

**STEINEL Vertrieb GmbH**  
Dieselstraße 80-84  
33442 Herzebrock-Clarholz  
Tel: +49/5245/448-188  
www.steinel.de



**Contact**  
[www.steinel.de/contact](http://www.steinel.de/contact)



110061115\_12/2019\_A Technische Änderungen vorbehalten. / Subject to technical modification without notice.

**STEINEL®**  
PROFESSIONAL



IS 3360



IS 3360 MX Highbay



IS 345



IS 345 MX Highbay



IS 3180

**KNX®**

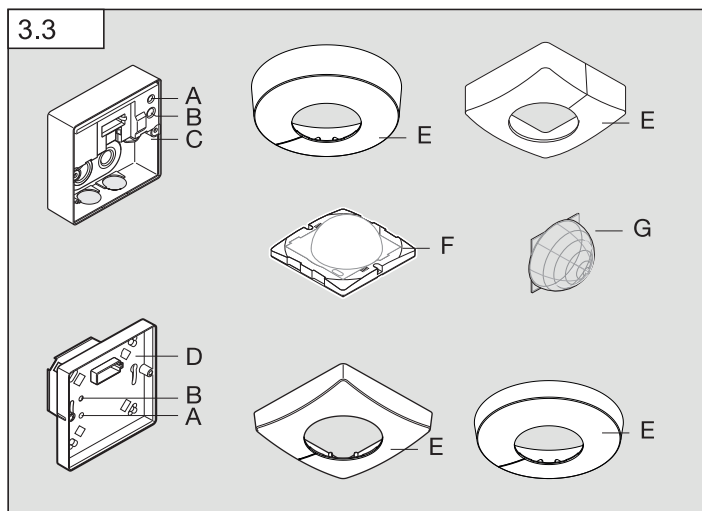
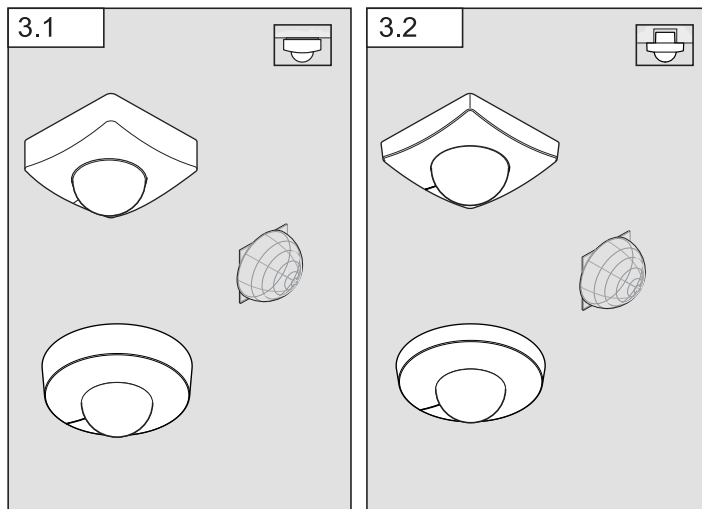
Information

IS 3360 KNX  
IS 3360 MX KNX  
IS 345 KNX  
IS 345 MX KNX  
IS 3180 KNX

DE  
GB  
FR  
NL  
IT  
ES  
PT  
SE  
DK  
FI  
NO  
GR  
TR  
HU

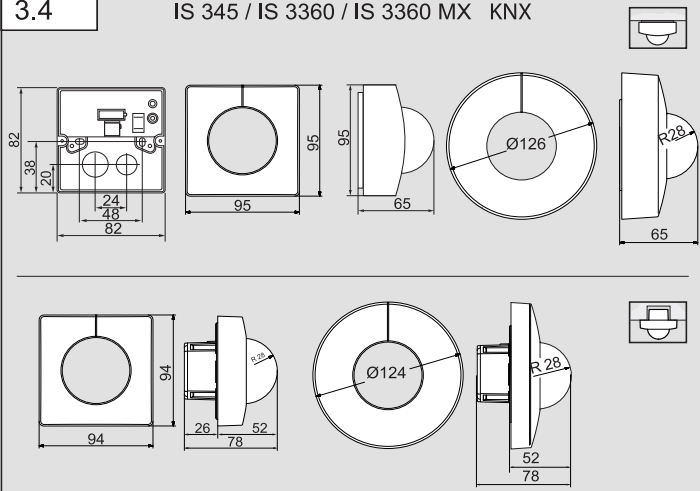


- DE ..... 13 Textteil beachten!  
GB ..... 22 Follow written instructions!  
FR ..... 31 Se référer à la partie texte !  
NL ..... 40 Let op de tekst!  
IT ..... 49 Seguire attentamente le istruzioni  
ES ..... 58 ¡Téngase en cuenta el texto!  
PT ..... 67 Siga as instruções escritas!  
SE ..... 76 Iaktta texten!  
DK ..... 85 Følg den skriftlige vejledning!  
FI ..... 94 Huomaa tekstiosio!  
NO ..... 103 Se de skriftlige instruksene!  
GR ..... 112 Τηρείτε γραπτές οδηγίες!  
TR ..... 121 Metin kısmını dikkate alın!  
HU ..... 130 Szöveges részre figyelni!



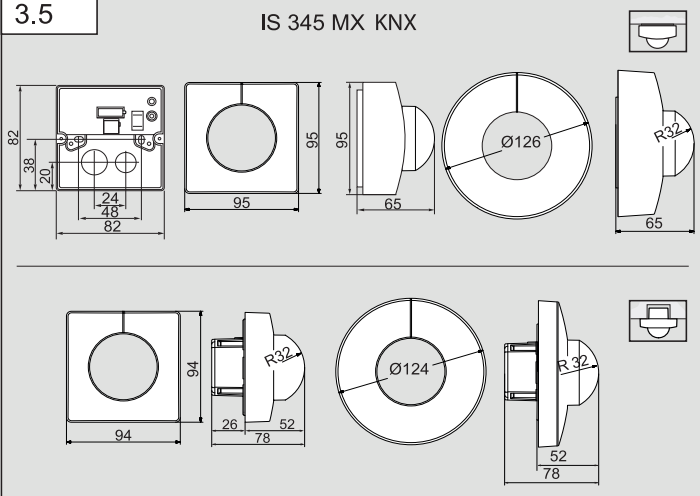
3.4

IS 345 / IS 3360 / IS 3360 MX KNX



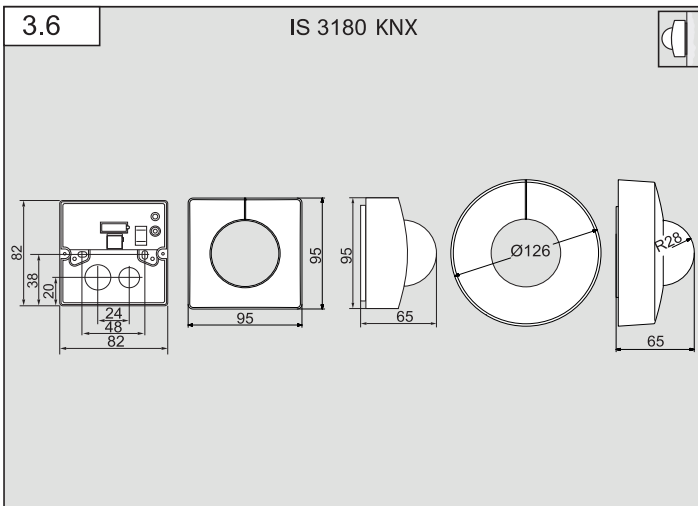
3.5

IS 345 MX KNX

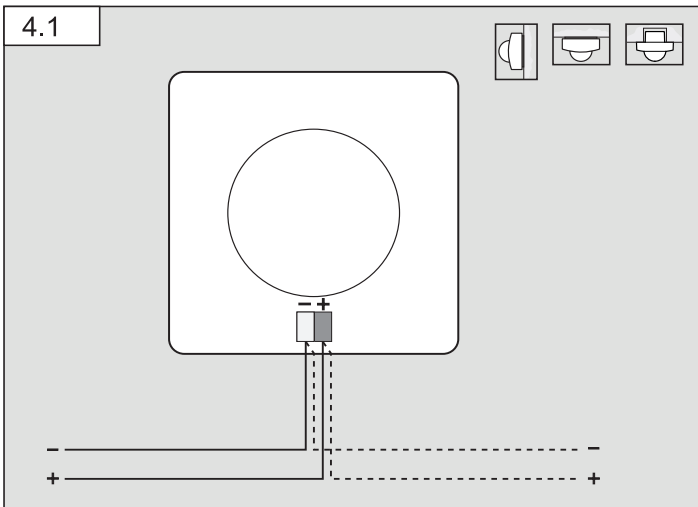


3.6

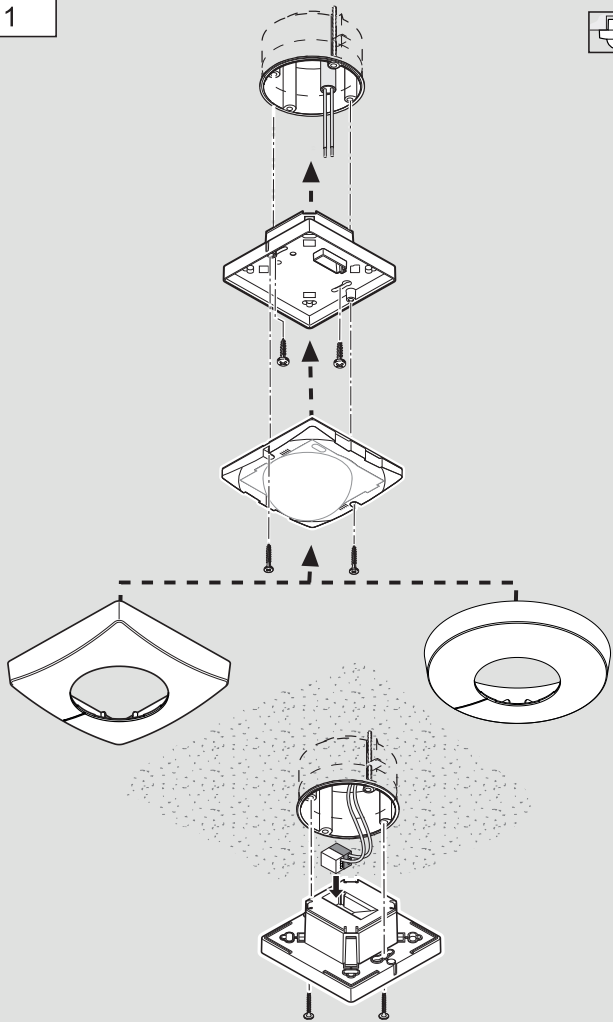
IS 3180 KNX



4.1

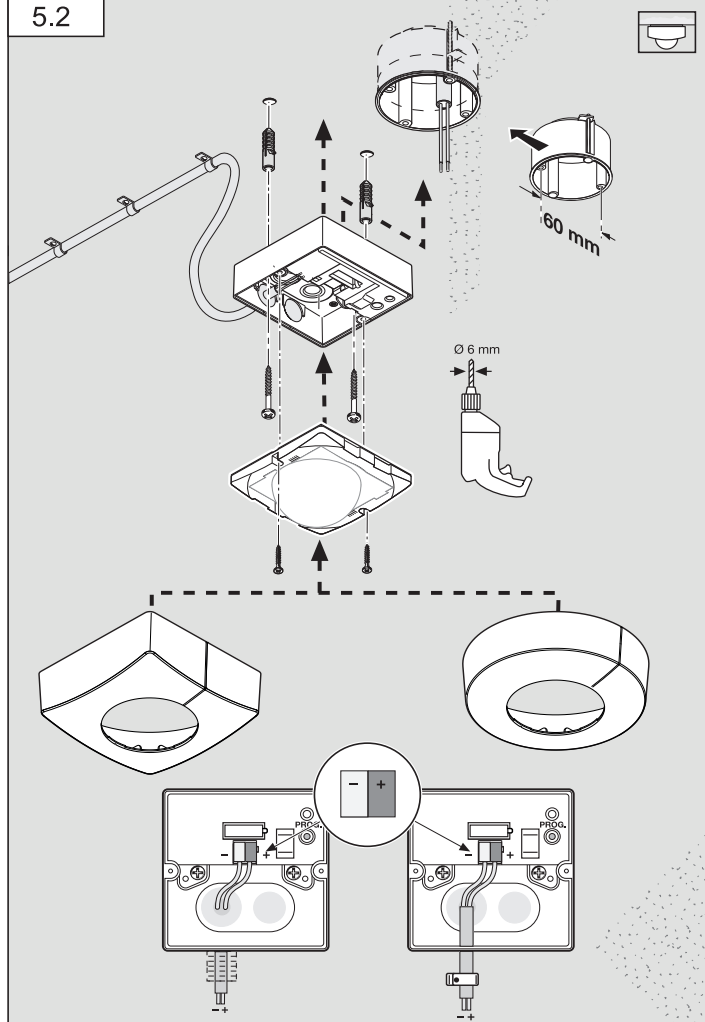


5.1



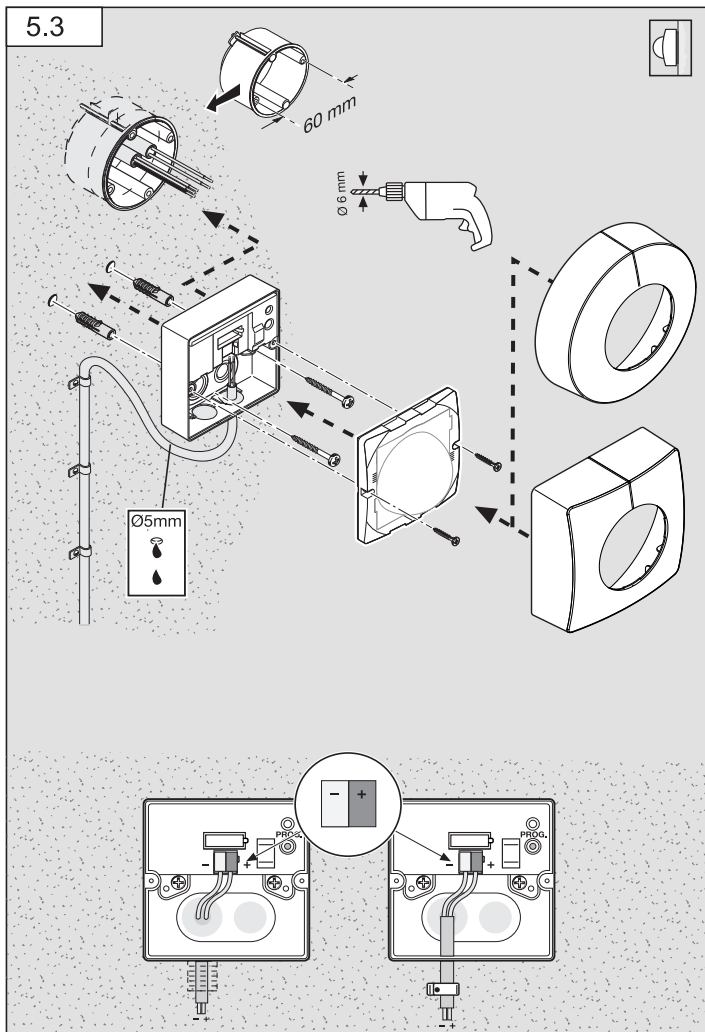
6

5.2



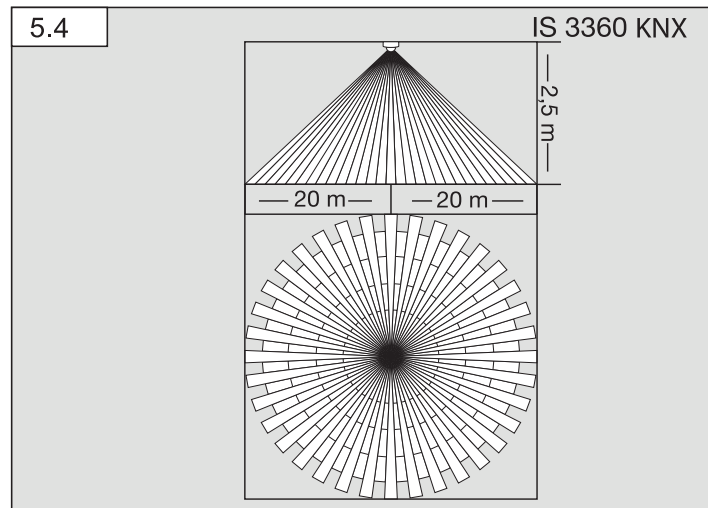
7

5.3

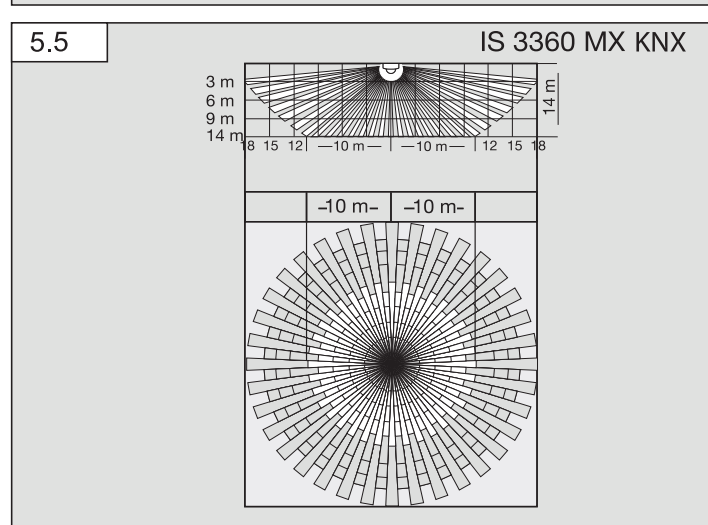


8

5.4



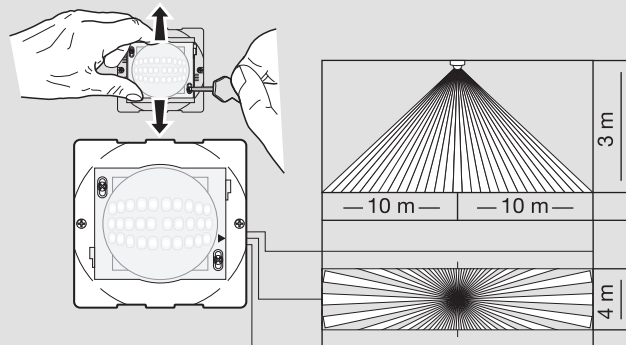
5.5



9

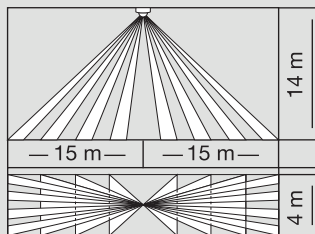
5.6

IS 345 KNX



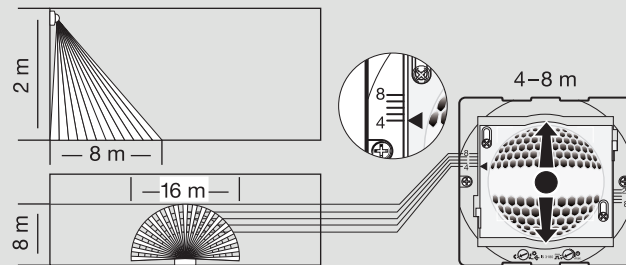
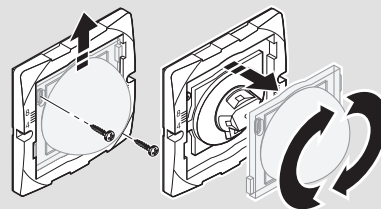
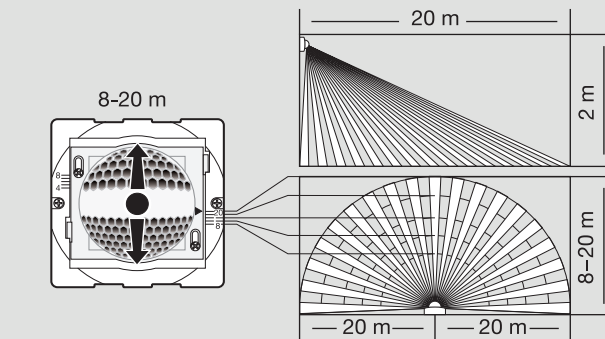
5.7

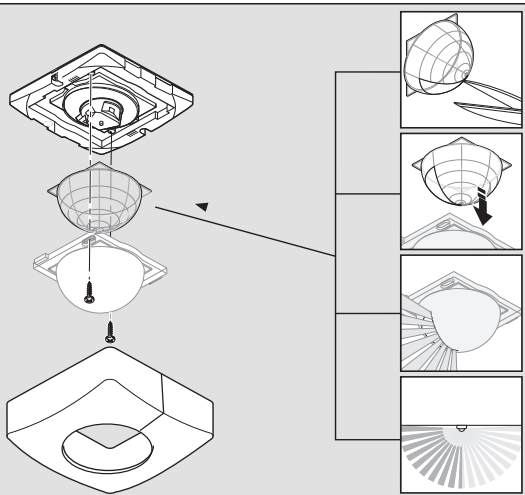
IS 345 MX KNX



5.8

IS 3180 KNX





## 1. Zu diesem Dokument

- Bitte sorgfältig lesen und aufbewahren!
- Urheberrechtlich geschützt.
- Nachdruck, auch auszugsweise, nur mit unserer Genehmigung.
- Änderungen, die dem technischen Fortschritt dienen, vorbehalten.

### Symbolerklärung



**Warnung vor Gefahren!**



**Verweis auf Textstellen im Dokument.**

## 2. Allgemeine Sicherheitshinweise



**Vor allen Arbeiten am Sensor die Spannungszufuhr unterbrechen!**

- Die Installation darf nur durch Fachpersonal nach den landesüblichen Installationsvorschriften VDE 08 29 (DIN EN 5000 90) durchgeführt werden.
- In einer Umgebung mit Niederspannungserzeugnissen kann eine nicht fachgerechte Montage schwerste gesundheitliche oder materielle Schäden verursachen.
- Dieses Gerät darf niemals an Niederspannung (230 V AC) angeschlossen werden, da es für den Anschluss an Kleinspannungskreise bestimmt ist.
- Nur original Ersatzteile verwenden.
- Reparaturen dürfen nur durch Fachwerkstätten durchgeführt werden.

## 3. IS 3360, IS 3360 MX, IS 345, IS 345 MX, IS 3180 KNX

### Bestimmungsgemäßer Gebrauch

- IS 3360 MX KNX und IS 345 MX KNX sind zur Deckenmontage im Innenbereich geeignet.
- IS 3360 KNX und IS 345 KNX sind zur Deckenmontage im Innen- und Außenbereich geeignet.
- IS 3180 KNX ist zur Wandmontage im Innen- und Außenbereich geeignet.
- Die Unterputz-Varianten sind nur zur Montage im Innenbereich geeignet.

Der Infrarot-Sensor eignet sich zur automatischen Schaltung von Licht. Für spezielle Einbruchalarmanlagen ist das Gerät nicht geeignet, da die hierfür vorgeschriebene Sabotagesicherheit fehlt. Der Bewegungsmelder ist mit Pyro-Sensoren ausgestattet, die die unsichtbare Wärmestrahlung von sich bewegenden Körpern (Menschen, Tieren, etc.) erfassen. Diese registrierte Wärmestrahlung wird elektronisch umgesetzt,

und ein angeschlossener Verbraucher (z. B. eine Leuchte) wird eingeschaltet. Zusätzlich leuchtet die eingebaute rote LED. Durch Hindernisse, wie z. B. Mauern oder Glasscheiben wird keine Wärmestrahlung erkannt, es erfolgt also auch keine Schaltung. Alle Funktionseinstellungen können optional über die Fernbedienungen RC6, RC7 sowie die Smart Remote vorgenommen werden. (→ "7. Zuhörer")

Lieferumfang Aufputzmontage (Abb. 3.1)

Lieferumfang Unterputzmontage (Abb. 3.2)

#### Geräteübersicht (Abb. 3.3)

- A Status LED
- B Programmiertaste
- C Lastmodul Zuleitung Aufputz
- D Lastmodul Zuleitung Unterputz
- E Designblende rund oder eckig
- F Sensormodul
- G Abdeckschale

#### Produktmaße

Aufputz/Unterputz (Abb. 3.4) IS 3360 KNX, IS 3360 MX KNX, IS 345 KNX

Aufputz/Unterputz (Abb. 3.5) IS 345 MX KNX

Aufputz/Wandmontage (Abb. 3.6) IS 3180 KNX

## 4. Installationshinweise

### Schaltplan (Abb. 4.1)

Zur Montage des IS 3180 KNX ist optional ein Eckwandhalter erhältlich (Art.-Nr. 035174 weiß).

– Aufputz-Variante

Bei Beschädigung der Dichtgummis müssen die Öffnungen zur Kabeldurchführung mit einem Doppelmembranstopfen M16 bzw. M20 (mind. IP54) abgedichtet werden.

Zur Wandmontage ist neben den Dichtgummies ein Kondenswasserloch angedeutet (Ø 5 mm Bohrer). Dies muss bei Bedarf geöffnet werden. (Abb. 5.3)

## 5. Montage

- Alle Bauteile auf Beschädigungen prüfen.
- Bei Schäden das Produkt nicht in Betrieb nehmen.
- Geeigneten Montageort unter Berücksichtigung der Reichweite und Bewegungserfassung vornehmen.

### Montageschritte Unterputz-Zuleitung (Abb. 5.1)

### Montageschritte Aufputz-Zuleitung (Abb. 5.2)

IS 3360 KNX, IS 3360 MX Highbay KNX, IS 345 KNX, IS 345 MX Highbay KNX

### Montageschritte Aufputz-Zuleitung (Wandmontage) IS 3180 KNX (Abb. 5.3)

- Designblende vom Sensormodul trennen.
- Sensormodul vom Lastmodul trennen.

### Montage Unterputz (Abb. 5.1)

- Steckverbindung anschließen.
- Programmiertaste (B) drücken.
- Befestigungsschrauben einsetzen und Lastmodul montieren.
- Einstellungen vornehmen. (→ "6. Funktionen und Einstellungen")

### Montage Aufputz (Abb. 5.2/5.3)

- Befestigungsschrauben einsetzen und Lastmodul montieren.
- Steckverbindung anschließen.
- Programmiertaste (B) drücken.
- Einstellungen vornehmen. (→ "6. Funktionen und Einstellungen")
- Sensor und Lastmodul zusammenstecken und verschrauben.
- Designblende aufstecken.

### Reichweitenbegrenzung

Je nach Bedarf kann der Erfassungsbereich optimal eingestellt werden.

– Durch Justierung der Linse. (Abb. 5.6/5.8)

– Durch Verwendung der Abdeckschale. (Abb. 5.9)

- Zum Einstellen der gewünschten Reichweite die Schrauben lösen oder komplett entfernen.
- Linse in den gewünschten Bereich schieben.
- Die beiliegende Abdeckschale dient dazu beliebig viele Linsensegmente abzudecken bzw. die Reichweite individuell zu verkürzen.
- Im Anschluss die Linse mit den Schrauben fixieren.

### Erfassungsbereich/Reichweite

IS 3360 KNX (Abb. 5.4)

IS 345 KNX (Abb. 5.6)

IS 3360 MX KNX (Abb. 5.5)

IS 345 MX KNX (Abb. 5.7)

Montagehöhe	Reichweite
14 m	10 m
9 m	14 m
6 m	16 m
2,8 m	18 m

Montagehöhe	Reichweite
14 m	30 m × 4
10 m	25 m × 4
8 m	20 m × 4
6 m	15 m × 4
4 m	10 m × 4



## IS 3180 KNX (Abb. 5.8)

Montagehöhe	Einstellstufe	20 m Linse		8 m Linse		
		tangential	radial	Einstellstufe	tangential	radial
1,5 m	8	5 m	2,5 m	4	3 m	2,0 m
	–	6 m	2,5 m	–	5 m	2,5 m
	–	7 m	3,0 m	–	6 m	3,0 m
	–	8 m	3,0 m	–	7 m	3,0 m
2,0 m	20	12 m	4,5 m	8	9 m	3,5 m
	8	5 m	2,5 m	4	4 m	3,0 m
	–	6 m	3,0 m	–	5 m	3,0 m
	–	7 m	3,5 m	–	6 m	3,0 m
2,5 m	–	10 m	4,0 m	–	8 m	3,0 m
	20	20 m	4,5 m	8	8 m	3,5 m
	8	6 m	3,0 m	4	5 m	3,0 m
	–	8 m	4,0 m	–	7 m	3,5 m
3,0 m	–	10 m	5,0 m	–	8 m	3,5 m
	–	13 m	5,0 m	–	9 m	4,0 m
	20	20 m	4,0 m	8	10 m	3,5 m
	8	8 m	4,0 m	4	5 m	3,0 m
3,0 m	–	9 m	4,5 m	–	6 m	3,0 m
	–	12 m	5,0 m	–	8 m	4,0 m
	–	17 m	4,0 m	–	10 m	4,5 m
	20	20 m	4,0 m	8	13 m	5,5 m

**Hinweis:** Werkseitig sind 20 m voreingestellt.

- Befestigungsschrauben einsetzen und Lastmodul montieren.
- Sensor- und Lastmodul zusammenstecken und verschrauben.
- Funktionseinstellungen vornehmen. (→ **"6. Funktion"**)
- Designblende aufstecken.

## 6. Funktion

Die Applikationsbeschreibung finden Sie unter [knx.steinel.de](http://knx.steinel.de)

Funktionen, die genutzt werden sollen, werden über das Parameter-Fenster "Allgemeine Einstellung" mit der Engineering Tool Software (ETS) ab Version ETS4.0 eingestellt.

1. Physikalische Adresse vergeben und Applikationsprogramm in der ETS erstellen.
2. Physikalische Adresse und Applikationsprogramm in den Bewegungsmelder laden. Wenn Sie dazu aufgefordert werden, den Programmieraster (**B**) drücken.
3. Nach erfolgreicher Programmierung erlischt die rote LED.

## Funktionen RC6

- Service-Betrieb
- Reichweite, Sensorempfindlichkeit HF
- Helligkeitswert, Helligkeitssollwert, Teach-In
- Nachlaufzeit Beleuchtungssteuerung
- Einschaltverzögerung HLK, Raumüberwachung, Nachlaufzeit HLK
- Einschaltdauer Grundbeleuchtung, Helligkeitssollwert, Teach-In
- Präsenz- und Beleuchtungs-Testbetrieb

## Funktionen RC7

- Dimmfunktion
- Licht AN/AUS 4 h
- Szene speichern aktivieren
- Reset

## Smart Remote

- Ersetzt die Fernbedienungen RC6 und RC7
- Steuerung per Smartphone oder Tablet
- Passende App laden und per Bluetooth verbinden

Zusatzfunktionen Smart Remote

- Programm Mode

## LED Funktion

- Programmierbetrieb: LED leuchtet
  - Normalbetrieb: LED bleibt aus
  - Testbetrieb: LED leuchtet bei detektierter Bewegung
  - Fernbedienung: LED blinkt ca. 10 mal pro Sekunde
- Detaillierte Beschreibungen in den Bedienungsanleitungen der jeweiligen Fernbedienung.

## 7. Zubehör

- Nutzer Fernbedienung RC6 EAN 4007841 593018
- Service Fernbedienung RC7 EAN 4007841 592912
- Smart Remote EAN 4007841 009151

## 8. Betrieb/Pflege

Witterungseinflüsse können die Funktion des Bewegungsmelders beeinflussen. Bei starken Windböen, Schnee, Regen, Hagel kann es zu einer Fehlauslösung kommen, da die plötzlichen Temperaturschwankungen nicht von Wärmequellen unterschieden werden können. Die Erfassungslinse kann bei Verschmutzung mit einem feuchten Tuch (ohne Reinigungsmittel) gesäubert werden.

## 9. Garantieerklärung

Herstellergarantie für Unternehmer, wobei Unternehmer eine natürliche oder juristische Person oder eine rechtsfähige Personengesellschaft ist, die bei Abschluss des Kaufes in Ausübung ihrer gewerblichen oder selbständigen beruflichen Tätigkeit handelt.

Herstellergarantie der STEINEL Vertrieb GmbH, Dieselstraße 80-84, 33442 Herzebrock-Clarholz

Alle STEINEL-Produkte erfüllen höchste Qualitätsansprüche. Aus diesem Grund leisten wir als Hersteller Ihnen als Kunde gerne eine unentgeltliche Garantie gemäß den nachstehenden Bedingungen:

Wir leisten Garantie durch kostenlose Behebung der Mängel (nach unserer Wahl: Reparatur oder Austausch mangelhafter Teile ggf. Austausch durch ein Nachfolge-modell oder Erstellung einer Gutschrift), die nachweislich innerhalb der Garanzzeit auf einem Material- oder Herstellungsfehler beruhen.

Die Garanzzeit für

- Sensorik / Außenleuchten / Innenleuchten beträgt: 5 Jahre und beginnt mit dem Kaufdatum des Produktes.

Ausdrücklich ausgenommen von dieser Garantie sind alle auswechselbaren Leuchtmittel. Darüber hinaus ist die Garantie ausgeschlossen:

- bei einem gebrauchsbedingten oder sonstigen natürlichen Verschleiß von Produktteilen oder Mängeln an STEINEL-Produkt, die auf gebrauchsbedingtem oder sonstigem natürlichem Verschleiß zurückzuführen sind,
- bei nicht bestimmungs- oder unsachgemäßem Gebrauch des Produkts oder Missachtung der Bedienungshinweise,
- wenn An- und Umbauten bzw. sonstige Modifikationen an dem Produkt eigenmächtig vorgenommen wurden oder Mängel auf die Verwendung von Zubehör-, Ergänzungs- oder Ersatzteilen zurückzuführen sind, die keine STEINEL-Originalteile sind,
- wenn Wartung und Pflege der Produkte nicht entsprechend der Bedienungsanleitung erfolgt sind,
- wenn Anbau und Installation nicht gemäß den Installationsvorschriften von STEINEL ausgeführt wurden,
- bei Transportschäden oder -verlusten.

Diese Herstellergarantie lässt Ihre gesetzlichen Rechte unberührt. Die hier beschriebenen Leistungen gelten zusätzlich zu den gesetzlichen Rechten und beschränken oder ersetzen diese nicht.


Die Garantie gilt für sämtliche STEINEL-Produkte, die in Deutschland gekauft und verwendet werden. Es gilt deutsches Recht unter Ausschluss des Übereinkommens der Vereinten Nationen über Verträge über den internationalen Warenkauf (CISG).

Geltendmachung

Wenn Sie Ihr Produkt reklamieren wollen, senden Sie es bitte vollständig und frachtfrei mit dem Original-Kaufbeleg, der die Angabe des Kaufdatums und der Produktbezeichnung enthalten muss, an Ihren Händler oder direkt an uns, die STEINEL Vertrieb GmbH – Reklamationsabteilung –, Dieselstraße 80-84, 33442 Herzebrock-Clarholz. Wir empfehlen Ihnen daher, Ihren Kaufbeleg bis zum Ablauf der Garanzzeit sorgfältig aufzubewahren. Für Transportkosten und -risiken im Rahmen der Rücksendung übernehmen wir keine Haftung.

**5** JAHRE  
HERSTELLER  
GARANTIE

## 10. Technische Daten

	IS 3180 KNX	IS 3360 KNX IS 3360 MX KNX	IS 345 KNX	IS 345 MX KNX
Abmessungen (L × B × H)	Aufputz rund Ø Aufputz eckig Unterputz rund Ø Unterputz eckig		126 × 65 mm 95 × 95 × 65 mm 124 × 78 mm 94 × 94 × 78 mm	
Versorgungs- spannung	KNX Busspannung, 21 V - 30 V  (SELV)			
Einstellungen	über ETS-Software, Fernbedienung oder BUS			
Sensorik	Passiv-Infrarot			
Erfassungswinkel	180° mit 90° Öffnungswinkel	360° mit 180° Öffnungswinkel	180° mit 45° Öffnungswinkel	180° mit 45° Öffnungswinkel
Reichweiten	<b>Grund-einstellung 1</b> max. 8 - 20 m tangential; temperatur- stabilisiert  <b>Grund-einstellung 2</b> max. 4 - 8 m; temperatur- stabilisiert  + Feinjustierung durch Verschieben der Linse und Abdeck- schalen	<b>IS 3360 KNX</b> max. 20 m tangential; temperatur- stabilisiert  <b>IS 3360 MX KNX</b> max. 18 m; temperatur- stabilisiert  + Feinjustierung durch Abdeck- schalen	max. 20 × 4 m (tangential), max. 12 × 4 m (radial); temperatur- stabilisiert  + Feinjustierung durch Abdeck- schalen	max. 30 × 4 m (radial) bei 14 m Montagehöhe; temperatur- stabilisiert  + Feinjustierung durch Abdeck- schalen
Schaltzonen	448	1416	280	120
Dämmerungs- einstellung	2 - 1000 Lux, Teach			
Dämmerungs- einstellung Grundhelligkeit	2 - 1000 Lux, Teach			

	IS 3180 KNX	IS 3360 KNX IS 3360 MX KNX	IS 345 KNX	IS 345 MX KNX
Schutzart	Aufputz: IP54		Unterputz: IP20	
Temperaturbereich	- 20 °C bis + 50 °C			
Ausgang Licht Licht 1 - Licht 2	Schalten, Dimmen, Grundhelligkeit			
weitere Ausgänge	In-Betrieb-Telegramm			

## 11. Entsorgung

Elektrogeräte, Zubehör und Verpackungen sollen einer umweltgerechten Wiederverwertung zugeführt werden.



Werfen Sie Elektrogeräte nicht in den Hausmüll!

**Nur für EU-Länder:** Gemäß der geltenden Europäischen Richtlinie über Elektro- und Elektronik-Altgeräte und ihrer Umsetzung in nationales Recht müssen nicht mehr gebrauchsfähige Elektrogeräte getrennt gesammelt und einer umweltgerechten Wiederverwertung zugeführt werden.

## 12. Betriebsstörungen

Störung	Ursache	Abhilfe
Sensor ohne Spannung	<ul style="list-style-type: none"> <li>■ Leitung unterbrochen</li> <li>■ Sicherung defekt, nicht eingeschaltet, Leitung unterbrochen</li> <li>■ Kurzschluss</li> </ul>	<ul style="list-style-type: none"> <li>■ KNX Spannungsversorgung überprüfen</li> <li>■ neue Sicherung, Netzschalter einschalten, Leitung mit Spannungsprüfer überprüfen</li> <li>■ Anschlüsse überprüfen</li> </ul>
Sensor schaltet nicht ein	<ul style="list-style-type: none"> <li>■ bei Tagesbetrieb, Dämmerungseinstellung steht auf Nachtbetrieb</li> <li>■ Glühlampe defekt</li> <li>■ Netzschalter AUS</li> <li>■ Sicherung defekt</li> <li>■ Erfassungsbereich nicht gezielt eingestellt</li> </ul>	<ul style="list-style-type: none"> <li>■ neu einstellen</li> <li>■ Glühlampe austauschen</li> <li>■ einschalten</li> <li>■ neue Sicherung, evtl. Anschluss überprüfen</li> <li>■ neu justieren</li> </ul>

Störung	Ursache	Abhilfe
Sensor schaltet nicht aus	<ul style="list-style-type: none"> <li>■ dauernde Bewegung im Erfassungsbereich</li> <li>■ geschaltete Leuchte befindet sich im Erfassungsbereich und schaltet durch Temperaturveränderung neu</li> <li>■ geschaltete Leuchte befindet sich im Dauerlicht-Betrieb (LED an)</li> </ul>	<ul style="list-style-type: none"> <li>■ Bereich kontrollieren und evtl. neu justieren, bzw. abdecken</li> <li>■ Bereich ändern bzw. abdecken</li> <li>■ Dauerlichtbetrieb deaktivieren</li> </ul>
Sensor schaltet immer EIN/AUS	<ul style="list-style-type: none"> <li>■ geschaltete Leuchte befindet sich im Erfassungsbereich</li> <li>■ Tiere bewegen sich im Erfassungsbereich</li> </ul>	<ul style="list-style-type: none"> <li>■ Bereich umstellen bzw. abdecken, Abstand vergrößern</li> <li>■ Bereich umstellen, bzw. abdecken</li> </ul>
Sensor-Reichweitenveränderung	<ul style="list-style-type: none"> <li>■ andere Umgebungstemperaturen</li> </ul>	<ul style="list-style-type: none"> <li>■ Erfassungsbereich durch Abdeckschalen genau einstellen</li> </ul>
Sensor schaltet unerwünscht ein	<ul style="list-style-type: none"> <li>■ Wind bewegt Bäume und Sträucher im Erfassungsbereich</li> <li>■ Erfassung von Autos auf der Straße</li> <li>■ Sonnenlicht fällt auf die Linse</li> <li>■ plötzliche Temperaturveränderung durch Witterung (Wind, Regen, Schnee) oder Abluft aus Ventilatoren, offenen Fenstern</li> <li>■ Blendschutz aktiv</li> </ul>	<ul style="list-style-type: none"> <li>■ Bereich umstellen</li> <li>■ Bereich umstellen</li> <li>■ Sensor geschützt anbringen oder Bereich umstellen</li> <li>■ Bereich verändern, Montageort verlegen</li> <li>■ manuelles Schalten über Taster/Schalter</li> <li>■ keine Bewegung innerhalb der eingestellten Nachlaufzeit + 60 s (Blendschutz)</li> <li>■ mindestens 2 m von der Funkquelle entfernt installieren</li> </ul>
	<ul style="list-style-type: none"> <li>■ Sensor in der Nähe von WLAN oder anderen Funkquellen</li> </ul>	

## 1. About this document

- Please read carefully and keep in a safe place.
- Under copyright.  
Reproduction either in whole or in part only with our consent.
- Subject to change in the interest of technical progress.

### Symbols



**Hazard warning!**



**Reference to other information in the document.**

## 2. General safety precautions



**Disconnect the power supply before attempting any work on the sensor.**

- This product must only be installed by a qualified electrician in accordance with national wiring regulations as defined in VDE 08 29 (DIN EN 5000 90).
- Installed improperly, low-voltage products can cause extremely serious personal injury or damage to property.
- This product must never be connected to a 230 V AC power supply as it is intended for connection to an extra-low voltage power supply.
- Only use genuine replacement parts.
- Repairs may only be made by specialist workshops.

## 3. IS 3360, IS 3360 MX, IS 345, IS 345 MX, IS 3180 KNX

### Proper use

- IS 3360 MX KNX and IS 345 MX KNX are suitable for indoor ceiling mounting.
- IS 3360 KNX and IS 345 KNX are suitable for indoor- and outdoor ceiling mounting.
- IS 3180 KNX is suitable for wall mounting indoors and outdoors.
- The concealed versions are only suitable for installing indoors.

The infrared sensor can be used for switching light ON and OFF automatically. The unit is not suitable for burglar alarm systems as it is not tamperproof in the manner prescribed for such systems. The motion detector is equipped with pyro sensors that detect the invisible heat emitted from moving objects (people, animals etc.). The heat detected in this way is converted electronically into a signal that switches a connected load ON (e.g. a light). The built-in red LED also lights up. The sensor does not detect

heat radiated from behind obstacles, such as walls or panes of glass. Heat radiation of this type will therefore not activate a light. Optionally, all function settings can be made via the RC6, RC7 remote controls as well as the Smart Remote. (→ "7. Accessories")

Package contents for surface-mounted installation (Fig. 3.1)

Package contents for concealed installation (Fig. 3.2)

### Product components (Fig. 3.3)

- A Status LED
- B Programming button
- C Load module, power supply lead, surface-mounted
- D Load module, power supply lead, concealed
- E Designer trim, round or square
- F Sensor module
- G Shroud

### Product dimensions

Surface-mounted / concealed (Fig. 3.4)

IS 3360 KNX, IS 3360 MX KNX, IS 345 KNX

Surface-mounted / concealed (Fig. 3.5)

IS 345 MX KNX

Surface-mounted / wall-mounted (Fig. 3.6)

IS 3180 KNX

## 4. Installation

Wiring diagram (Fig. 4.1)

An optional corner wall mount is available for mounting the IS 3180 KNX (Prod. no. 035174 white).

- Surface-mounted installation

If the rubber seal is damaged, the cable entry openings must be sealed with an M16 or M20 (at least IP54) double seal cable gland.

For mounting on the wall, a condensation water drainage hole (Ø 5 mm drill bit) is marked next to the rubber seal. This must be opened if necessary. (Fig. 5.3)

## 5. Mounting

- Check all components for damage.
- Do not use the product if it is damaged.
- Select an appropriate mounting location, taking the reach and motion detection into consideration.

**Procedure for installing concealed power supply lead (Fig. 5.1)**

**Procedure for installing surface-mounted power supply lead (Fig. 5.2)**

**IS 3360 KNX, IS 3360 MX Highbay KNX, IS 345 KNX, IS 345 MX Highbay KNX**

**Procedure for installing surface-mounted power supply lead (wall mounting) IS 3180 KNX (Fig. 5.3)**

- Detach designer trim from sensor module.
- Disconnect sensor module from the load module.

**Concealed mounting (Fig. 5.1)**

- Make plug connection.
- Press the programming button **(B)**.
- Insert fastening screws and mount load module.
- Make settings. (→ "6. Functions and settings")

**Surface mounting (Fig. 5.2 / 5.3)**

- Insert fastening screws and mount load module.
- Make plug connection.
- Press the programming button **(B)**.
- Make settings. (→ "6. Functions and settings")
- Fit sensor and load module together and screw into place.
- Fit designer trim.

**Limiting reach**

The detection zone can be optimised to suit requirements.

- By adjusting the lens. (Fig. 5.6 / 5.8)
- By using the half-round clip-on shroud. (Fig. 5.9)

- To set the required reach, undo the screws or completely remove them.
- Move lens into required zone.
- The shroud provided can be used for masking out any number of lens segments to shorten reach as required.
- Afterwards, fix the lens in place with the screws.

**Detection zone / reach**

IS 3360 KNX (Fig. 5.4)

IS 3360 MX KNX (Fig. 5.5)

Mounting height	Reach
14 m	10 m
9 m	14 m
6 m	16 m
2.8 m	18 m

IS 3360 KNX (Fig. 5.6)

IS 345 MX KNX (Fig. 5.7)

Mounting height	Reach
14 m	30 m × 4
10 m	25 m × 4
8 m	20 m × 4
6 m	15 m × 4
4 m	10 m × 4

IS 3180 KNX (Fig. 5.8)

Mounting height	20 m lens			8 m lens		
	Setting level	tangential	radial	Setting level	tangential	radial
1.5 m	8	5 m	2.5 m	4	3 m	2.0 m
	–	6 m	2.5 m	–	5 m	2.5 m
	–	7 m	3.0 m	–	6 m	3.0 m
	–	8 m	3.0 m	–	7 m	3.0 m
	20	12 m	4.5 m	8	9 m	3.5 m
2.0 m	8	5 m	2.5 m	4	4 m	3.0 m
	–	6 m	3.0 m	–	5 m	3.0 m
	–	7 m	3.5 m	–	6 m	3.0 m
	–	10 m	4.0 m	–	8 m	3.0 m
	20	max. 20 m	4.5 m	8	8 m	3.5 m
2.5 m	8	6 m	3.0 m	4	5 m	3.0 m
	–	8 m	4.0 m	–	7 m	3.5 m
	–	10 m	5.0 m	–	8 m	3.5 m
	–	13 m	5.0 m	–	9 m	4.0 m
	20	max. 20 m	4.0 m	8	10 m	3.5 m
	8	8 m	4.0 m	4	5 m	3.0 m
3.0 m	–	9 m	4.5 m	–	6 m	3.0 m
	–	12 m	5.0 m	–	8 m	4.0 m
	–	17 m	4.0 m	–	10 m	4.5 m
	20	max. 20 m	4.0 m	8	13 m	5.5 m

**Note:** 20 metres is preset at the factory.

- Insert fastening screws and mount load module.
- Fit sensor and load module together and screw into place.
- Set functions. (→ "6. Function")
- Fit designer trim.

## 6. Function

You will find an application description at [knx.steinel.de](http://knx.steinel.de)

Functions to be used are selected from the "General Settings" parameter window using the Engineering Tool Software (ETS) from version ETS4.0.

1. Issue physical address and generate application program in the ETS.
2. Load the physical address and application program into the motion detector.  
When you are prompted, press programming button **(B)**.
3. The red LED goes out once programming has been successfully completed.

### Functions, RC6

- Service mode
- Reach, sensor sensitivity HF
- Light level, brightness setting, teach-in
- Lighting control stay-ON time
- HVAC switch-ON delay, room surveillance, HVAC stay-ON time
- Basic lighting stay-ON time, brightness setting, teach-in
- Presence- and lighting test mode

### Functions, RC7

- Dimming function
- Light ON/OFF 4 h
- Saving, activating scene
- Reset

### Smart Remote

- Replaces remote controls RC6 and RC7
- Control via smartphone or tablet
- Load appropriate app and connect via Bluetooth

Additional functions, Smart Remote

- Programme mode

### LED function

- Programming mode: LED ON
- Normal mode: LED stays OFF
- Test mode: LED lights up on detecting movement
- Remote control: LED flashes approx. 10 times per second

Detailed descriptions are provided in the operating instructions for the particular remote control.

## 7. Accessories

- User remote control RC6 EAN 4007841 593018
- Service remote control RC7 EAN 4007841 592912
- Smart Remote EAN 4007841 009151

## 8. Operation/maintenance

Weather conditions may affect the way the motion detector works. Strong gusts of wind, snow, rain or hail may cause the light to come ON when it is not wanted because the sensor is unable to distinguish between sudden changes of temperature and sources of heat. The detector lens may be cleaned with a damp cloth if it becomes dirty (do not use cleaning agents).

## 9. Declaration of Warranty

As purchaser, you are entitled to your statutory rights against the vendor. If these rights exist in your country, they are neither curtailed nor restricted by our Warranty Declaration. We guarantee that your STEINEL Professional sensor product will remain in perfect condition and proper working order for a period of 5 years. We guarantee that this product is free from material-, manufacturing- and design flaws. In addition, we guarantee that all electronic components and cables function in the proper manner and that all materials used and their surfaces are without defects.

### Making Claims


If you wish to make a claim, please send your product complete and carriage paid with the original receipt of purchase, which must show the date of purchase and product designation, either to your retailer or contact us at **STEINEL (UK) Limited, 25 Manasty Road, Axis Park, Orton Southgate, Peterborough, PE2 6UP**, for a returns number. For this reason, we recommend that you keep your receipt of purchase in a safe place until the warranty period expires. STEINEL shall assume no liability for the costs or risks involved in returning a product.

For information on making claims under the terms of the warranty, please go to [www.steinel-professional.de/garantie](http://www.steinel-professional.de/garantie)

If you have a warranty claim or would like to ask any question regarding your product, you are welcome to call us at any time on our Service Hotline **01733 366700**.

**5 YEAR**  
MANUFACTURER'S  
WARRANTY

## 10. Technical specifications

	IS 3180 KNX	IS 3360 KNX IS 3360 MX KNX	IS 345 KNX	IS 345 MX KNX
Dimensions (L x W x H)	Surface-mounted installation, round Ø 126 x 65 mm Surface-mounted installation, square 95 x 95 x 65 mm Concealed installation, round Ø 124 x 78 mm Concealed installation, square 94 x 94 x 78 mm			
Power supply	KNX bus voltage, 21 V - 30 V  (SELV)			
Settings	via ETS software, remote control or BUS			
Sensor system	Passive infrared			
Angle of coverage	180° with 90° angle of aperture	360° with 180° angle of aperture	180° with 45° angle of aperture	180° with 45° angle of aperture
Reaches	<b>Basic setting 1:</b> max. 8-20 m tangential; temperature stabilised  <b>Basic setting 2:</b> max. 4 - 8 m; temperature stabilised  + precision adjustment by re-positioning the lens and using shrouds	<b>IS 3360 KNX</b> max. 20 m tangential; temperature-stabilised  <b>IS 3360 MX KNX</b> max. 18 m; temperature-stabilised  + precision adjustment using shrouds	max. 20 x 4 m (tangential), max. 12 x 4 m (radial); temperature-stabilised  + precision adjustment using shrouds	max. 30 x 4 m (radial) mounted at a height of 14 m; temperature-stabilised  + precision adjustment using shrouds
Switching zones	448	1416	280	120
Twilight setting	2 - 1000 lux, teach			

	IS 3180 KNX	IS 3360 KNX IS 3360 MX KNX	IS 345 KNX	IS 345 MX KNX
Twilight setting, basic brightness	2 - 1000 lux, teach			
IP rating	Surface-mounted: IP54		Concealed: IP20	
Temperature zone	-20°C to +50°C			
Light output Light 1 – Light 2	Switching, dimming, basic brightness			
Further outputs	In-operation telegram			

## 11. Disposal

Electrical and electronic equipment, accessories and packaging must be recycled in an environmentally compatible manner.



Do not dispose of electrical and electronic equipment as domestic waste.

### EU countries only:

Under the current European Directive on Waste Electrical and Electronic Equipment and its implementation in national law, electrical and electronic equipment no longer suitable for use must be collected separately and recycled in an environmentally compatible manner.

## 12. Troubleshooting

Malfunction	Cause	Remedy
No power at the sensor	<ul style="list-style-type: none"> <li>■ Break in wiring</li> <li>■ Fuse faulty; not switched ON; break in wiring</li> <li>■ Short-circuit</li> </ul>	<ul style="list-style-type: none"> <li>■ Check KNX power supply</li> <li>■ New fuse, turn ON power switch, check wiring with voltage tester</li> <li>■ Check connections</li> </ul>
Sensor will not switch ON	<ul style="list-style-type: none"> <li>■ Twilight setting in night-time mode during daytime operation</li> <li>■ Lamp faulty</li> <li>■ Mains switch OFF</li> <li>■ Fuse faulty</li> <li>■ Detection zone not correctly adjusted</li> </ul>	<ul style="list-style-type: none"> <li>■ Reset</li> <li>■ Replace lamp</li> <li>■ Switch ON</li> <li>■ Replace fuse, check connection if necessary</li> <li>■ Readjust</li> </ul>

Malfunction	Cause	Remedy
Sensor will not switch OFF	<ul style="list-style-type: none"> <li>■ Continued movement within the detection zone</li> <li>■ Light being operated is located in the detection zone and keeps switching ON as a result of temperature changes</li> <li>■ Light being operated is in the manual override mode (LED ON)</li> </ul>	<ul style="list-style-type: none"> <li>■ Check zone and readjust if necessary or fit shrouds</li> <li>■ Adjust detection zone or fit shrouds</li> <li>■ Deactivate manual override</li> </ul>
Sensor keeps switching ON/OFF	<ul style="list-style-type: none"> <li>■ Light being operated is located in the detection zone</li> <li>■ Animals moving in detection zone</li> </ul>	<ul style="list-style-type: none"> <li>■ Adjust detection zone or fit shrouds, increase distance</li> <li>■ Adjust zone, or fit hrouds</li> </ul>
Sensor reach change	<ul style="list-style-type: none"> <li>■ Change in ambient temperatures</li> </ul>	<ul style="list-style-type: none"> <li>■ Use shrouds to define detection zone precisely</li> </ul>
Sensor responds when it should not	<ul style="list-style-type: none"> <li>■ Wind is moving trees and bushes in the detection zone</li> <li>■ Cars in the street are being detected</li> <li>■ Sunlight is shining on the lens</li> <li>■ Sudden temperature changes due to weather (wind, rain, snow) or air expelled from fans, open windows</li> <li>■ Dazzle guard active</li> <li>■ Sensor near Wi-Fi or other wireless communication sources</li> </ul>	<ul style="list-style-type: none"> <li>■ Change detection zone</li> <li>■ Change detection zone</li> <li>■ Mount sensor in a protected place or change zone</li> <li>■ Adjust detection zone or install in a different place</li> <li>■ Operate manually at pushbutton/switch</li> <li>■ No movement detected within the selected stay-ON time + 60 sec. (dazzle guard)</li> <li>■ install at least 2 m away from the wireless communication source</li> </ul>

## 1. À propos de ce document

- Veuillez le lire attentivement et le conserver en lieu sûr !
- Il est protégé par la loi sur les droits d'auteur. Une réimpression même partielle n'est autorisée qu'après notre accord préalable.
- Sous réserve de modifications techniques.

### Explication des symboles



Attention danger !



Renvoi à des passages dans le document.

## 2. Consignes de sécurité générales



**Avant toute intervention sur le détecteur, couper l'alimentation électrique !**

- L'installation doit être effectuée par un professionnel conformément aux directives locales d'installation (NF-C 15100, VDE 08 29) (DIN EN 5000 90).
- Dans un environnement présentant des appareils basse tension, un montage incorrect est susceptible de causer de graves dommages matériels ou de mettre en danger la santé des personnes.
- Il est interdit de raccorder cet appareil à basse tension (230 V CA) car il est prévu pour des circuits très basse tension.
- Utiliser uniquement des pièces de rechange d'origine.
- Les réparations ne doivent être effectuées que par des ateliers spécialisés.

## 3. IS 3360, IS 3360 MX, IS 345, IS 345 MX, IS 3180 KNX

### Utilisation conforme aux prescriptions

- Les modèles IS 3360 MX KNX et IS 345 MX KNX sont destinés au montage au plafond à l'intérieur.
- Les modèles IS 3360 KNX et IS 345 KNX sont destinés au montage au plafond à l'intérieur et à l'extérieur.
- Le modèle IS 3180 KNX convient au montage mural à l'intérieur et à l'extérieur.
- Les variantes encastrées ne conviennent qu'au montage à l'intérieur.

Le détecteur infrarouge est conçu pour la commutation automatique de l'éclairage. Il n'est toutefois pas prévu pour les alarmes spéciales anti-intrusion car il n'est pas protégé contre le vandalisme. Le détecteur de mouvement est muni de pyrodétecteurs qui détectent le rayonnement de chaleur invisible émis par les corps en mouvement



(personnes, animaux, etc.). Ce rayonnement de chaleur capté est ensuite traité par un système électronique qui met en marche l'appareil raccordé (par ex. un luminaire). De plus, la LED rouge intégrée s'allume. Les obstacles comme les murs ou les vitres s'opposent à la détection du rayonnement de chaleur et empêchent toute commutation. En option, tous les réglages du fonctionnement peuvent être effectués par le biais des télécommandes RC6, RC7 et de la télécommande Smart Remote.  
(→ « 7. Accessoires »)

Contenu de la livraison montage en saillie (fig. 3.1)

Contenu de la livraison montage encastré (fig. 3.2)

#### Vue d'ensemble de l'appareil (fig. 3.3)

- A LED d'état
- B Bouton de programmation
- C Module de charge pour le câble d'alimentation en saillie
- D Module de charge pour le câble d'alimentation encastré
- E Capot rond ou carré
- F Module de détection
- G Cache enfichable

#### Dimensions du produit

En saillie/Encastré (fig. 3.4)

IS 3360 KNX, IS 3360 MX KNX, IS 345 KNX

En saillie/Encastré (fig. 3.5)

IS 345 MX KNX

En saillie/Montage mural (fig. 3.6)

IS 3180 KNX

## 4. Conseils d'installation

Schéma de raccordement (fig. 4.1)

Un support mural d'angle est disponible en option pour le montage du modèle IS 3180 KNX (réf. 035174 blanc).

– Version en saillie

Si les joints en caoutchouc sont détériorés, il faut assurer l'étanchéité des ouvertures de passage des câbles avec un bouchon à double membrane M16 ou M20 (indice de protection minimum IP54).

Un trou d'évacuation de l'eau de condensation est préformé à côté des joints d'étanchéité (foret de Ø 5 mm) pour monter l'appareil au mur. Il faut l'ouvrir si nécessaire.  
(fig. 5.3)

## 5. Montage

- Contrôler l'absence de dommages sur toutes les pièces.
- Ne pas mettre le produit en service en cas de dommage.
- Choisir l'emplacement de montage approprié en tenant compte de la portée et de la détection des mouvements.

Étapes de montage câble d'alimentation encastré (fig. 5.1)

Étapes de montage câble d'alimentation en saillie (fig. 5.2)

IS 3360 KNX, IS 3360 MX-Highbay KNX, IS 345 KNX, IS 345 MX Highbay KNX

Étapes de montage câble d'alimentation en saillie (montage mural) IS 3180 KNX (fig. 5.3)

- Retirer le capot du module de détection.
- Débrancher le module de détection du module de charge.

Montage encastré (fig. 5.1)

- Brancher le connecteur enfichable.
- Appuyer sur le bouton de programmation (B).
- Utiliser les vis de fixation et monter le module de charge.
- Procéder aux réglages. (→ « 6. Fonctions et réglages »)

Montage en saillie (fig. 5.2/5.3)

- Utiliser les vis de fixation et monter le module de charge.
- Brancher le connecteur enfichable.
- Appuyer sur le bouton de programmation (B).
- Procéder aux réglages. (→ « 6. Fonctions et réglages »)
- Assembler et visser le module de détection et le module de charge.
- Emboîter le capot.

Limitation de la portée

Il est possible de régler la zone de détection de façon optimale en fonction des besoins.

– En réglant la lentille. (fig. 5.6/5.8)

– En utilisant le cache enfichable. (fig. 5.9)

- Desserrer les vis ou les retirer complètement pour régler la portée souhaitée.
- Faire glisser la lentille dans la zone souhaitée.
- Le cache enfichable fourni sert à masquer le nombre voulu de segments de lentille ou à limiter spécifiquement la portée.
- Fixer ensuite la lentille avec les vis.

Zone de détection/Portée

IS 3360 KNX (fig. 5.4)

IS 345 KNX (fig. 5.6)

## IS 3360 MX KNX (fig. 5.5)

Hauteur d'installation	Portée
14 m	10 m
9 m	14 m
6 m	16 m
2,8 m	18 m

## IS 345 MX KNX (fig. 5.7)

Hauteur d'installation	Portée
14 m	30 m x 4
10 m	25 m x 4
8 m	20 m x 4
6 m	15 m x 4
4 m	10 m x 4

## IS 3180 KNX (fig. 5.8)

Hauteur d'installation	position de réglage	Lentille 20 m		position de réglage	Lentille 8 m	
		portée tangentielle	portée radiale		portée tangentielle	portée radiale
1,5 m	8	5 m	2,5 m	4	3 m	2,0 m
	-	6 m	2,5 m	-	5 m	2,5 m
	-	7 m	3,0 m	-	6 m	3,0 m
	-	8 m	3,0 m	-	7 m	3,0 m
	20	12 m	4,5 m	8	9 m	3,5 m
2,0 m	8	5 m	2,5 m	4	4 m	3,0 m
	-	6 m	3,0 m	-	5 m	3,0 m
	-	7 m	3,5 m	-	6 m	3,0 m
	-	10 m	4,0 m	-	8 m	3,0 m
	20	20 m	4,5 m	8	8 m	3,5 m
2,5 m	8	6 m	3,0 m	4	5 m	3,0 m
	-	8 m	4,0 m	-	7 m	3,5 m
	-	10 m	5,0 m	-	8 m	3,5 m
	-	13 m	5,0 m	-	9 m	4,0 m
	20	20 m	4,0 m	8	10 m	3,5 m
3,0 m	8	8 m	4,0 m	4	5 m	3,0 m
	-	9 m	4,5 m	-	6 m	3,0 m
	-	12 m	5,0 m	-	8 m	4,0 m
	-	17 m	4,0 m	-	10 m	4,5 m
	20	20 m	4,0 m	8	13 m	5,5 m

Remarque : 20 m sont pré-réglés en usine.

- Utiliser les vis de fixation et monter le module de charge.
- Assembler et visser le module de détection et le module de charge.
- Procéder aux réglages des fonctions. (→ « 6. Fonctions »)
- Emboîter le capot.

## 6. Fonctions

Vous trouverez la description de l'application à l'adresse [www.knx.steinel.de](http://www.knx.steinel.de)  
Régler les fonctions qui doivent être utilisées par le biais de la fenêtre paramètres  
« Réglages généraux » au moyen du logiciel Engineering Tool Software (ETS) à partir de la version ETS4.0.

1. Établir l'adresse physique et le programme d'application avec l'ETS.
2. Transmettre l'adresse physique et le programme d'application au détecteur de mouvement. Appuyer sur demande le bouton de programmation (B).
3. Une fois la programmation terminée avec succès, la LED rouge s'éteint.

### Fonctions RC6

- Mode Service
- Portée, sensibilité du détecteur HF
- Calibration de la luminosité, valeur de luminosité de consigne, Teach-In
- Temporisation commande d'éclairage
- Temporisation de démarrage chauffage, ventilation, climatisation ; surveillance de la pièce ; temporisation chauffage, ventilation, climatisation
- Durée de fonctionnement balisage, valeur de luminosité de consigne, Teach-In
- Mode test présence et éclairage

### Fonctions RC7

- Fonction variation de lumière
- Lumière ALLUMÉE/ÉTEINTE 4 h
- Activer Mémoriser scénario
- Réinitialisation (« reset »)

### Smart Remote

- Remplace les télécommandes RC6 et RC7
- Commande via le smartphone ou la tablette
- Charger l'appli nécessaire et se connecter via Bluetooth

Fonctions supplémentaires Smart Remote

- Mode programme

### Fonctions de la LED

- Mode de programmation : la LED est allumée
- Fonctionnement normal : la LED reste éteinte
- Mode test : la LED s'allume dès qu'un mouvement est détecté
- Télécommande : la LED clignote env. 10 fois par seconde

Vous trouverez des descriptions détaillées dans les modes d'emploi de la télécommande correspondante.

## 7. Accessoires

- Télécommande utilisateur RC6 EAN 4007841 593018
- Télécommande de service RC7 EAN 4007841 592912
- Smart Remote EAN 4007841 009151

## 8. Utilisation/Entretien

Les conditions atmosphériques peuvent influencer le fonctionnement du détecteur de mouvement. Les rafales de vent, la neige, la pluie, la grêle peuvent entraîner un déclenchement intempestif car le détecteur ne peut pas distinguer les brusques variations de température des sources de chaleur. Si la lentille de détection se salit, la nettoyer avec un chiffon humide (ne pas utiliser de détergent).

## 9. Déclaration de garantie

En tant qu'acheteur, vous disposez des droits prescrits par la loi à l'encontre du vendeur. Notre déclaration de garantie ne raccourcit ni ne limite ces droits dans la mesure où ils existent dans votre pays. Nous vous accordons une garantie de 5 ans sur le parfait état et le bon fonctionnement de votre produit à détection STEINEL Professional. Nous garantissons que ce produit ne présente pas de défauts matériels, de fabrication ni de construction. Nous garantissons le bon état de fonctionnement de tous les composants électroniques et des câbles ainsi que l'absence de vices pour tous les matériaux utilisés et leurs surfaces.

### Réclamation

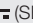
Si vous avez une réclamation à faire au sujet de votre produit, veuillez contacter votre revendeur en lui fournissant la preuve d'achat originale qui doit comporter la date de l'achat et la désignation du produit.

Veuillez consulter notre site Internet [www.steinel-professional.de/garantie](http://www.steinel-professional.de/garantie) pour de plus amples informations sur la manière de faire valoir un droit à une prestation de garantie.

Si vous avez besoin d'avoir recours au service de garantie ou si vous avez une question au sujet de votre produit, vous pouvez nous appeler à tout moment au n° d'assistance téléphonique pour la clientèle **03 20 30 34 00**.

**5 ANS**  
DE GARANTIE  
FABRICANT

## 10. Caractéristiques techniques

	IS 3180 KNX	IS 3360 KNX IS 3360 MX KNX	IS 345 KNX	IS 345 MX KNX
Dimensions (L x P x H)	Modèle rond à montage en saillie Ø 126 x 65 mm Modèle carré à montage en saillie 95 x 95 x 65 mm Modèle rond à montage encastré Ø 124 x 78 mm Modèle carré à montage encastré 94 x 94 x 78 mm			
Tension d'alimentation	Tension bus KNX, 21 V - 30 V  (SELV)			
Réglages	Par logiciel ETS, télécommande ou BUS			
Technologie de détection	Détecteur infrarouge passif			
Angle de détection	180° avec une ouverture angulaire de 90°	360° avec une ouverture angulaire de 180°	180° avec une ouverture angulaire de 45°	180° avec une ouverture angulaire de 45°
Portées	<b>Réglage de base 1</b> max. de 8 à 20 m tangentielle ; stabilisée en température <b>Réglage de base 2</b> max. de 4 à 8 m ; stabilisée en température + réglage de précision grâce au décalage de la lentille et aux caches enfichables	<b>IS 3360 KNX</b> max. 20 m tangentielle ; stabilisée en température <b>IS 3360 MX KNX</b> max. 18 m ; stabilisée en température + réglage de précision par caches enfichables	max. 20 x 4 m (tangentielle), max. 12 x 4 m (radiale) ; stabilisée en température + réglage de précision par caches enfichables	max. 30 x 4 m (radiale) pour une hauteur d'installation de 14 m ; stabilisée en température + réglage de précision par caches enfichables
Zones de commutation	448	1416	280	120
Réglage du seuil de déclenchement	De 2 à 1000 lx, Teach (mode apprentissage)			
Réglage du seuil de déclenchement balisage	De 2 à 1000 lx, Teach (mode apprentissage)			
Indice de protection	Modèle en saillie : IP54		Modèle encastré : IP20	

	IS 3180 KNX	IS 3360 KNX IS 3360 MX KNX	IS 345 KNX	IS 345 MX KNX
Plage de température	De -20 °C à +50 °C			
Sortie éclairage lumière 1 - lumière 2	Commutation, variation de l'intensité, balisage			
Autres sorties	Télégramme « En service »			

## 11. Élimination

Les appareils électriques, les accessoires et les emballages doivent être soumis à un recyclage respectueux de l'environnement.



Ne jetez pas les appareils électriques avec les ordures ménagères !

**Uniquement pour les pays de l'UE :** conformément à la directive européenne en vigueur relative aux appareils électriques et électroniques usagés et à son application dans le droit national, les appareils électriques qui ne fonctionnent plus doivent être collectés séparément des ordures ménagères et doivent faire l'objet d'un recyclage écologique.

## 12. Dysfonctionnements

Problème	Cause	Solution
Le détecteur n'est pas sous tension	<ul style="list-style-type: none"> <li>■ Câble coupé</li> <li>■ Fusible défectueux, appareil hors circuit, câble coupé</li> <li>■ Court-circuit</li> </ul>	<ul style="list-style-type: none"> <li>■ Vérifier l'alimentation électrique KNX</li> <li>■ Changer le fusible défectueux, mettre l'interrupteur en circuit, vérifier le câble à l'aide d'un testeur de tension</li> <li>■ Vérifier le branchement</li> </ul>
Le détecteur n'allume pas le luminaire	<ul style="list-style-type: none"> <li>■ Pendant la journée, le réglage du seuil de déclenchement est en position nocturne</li> <li>■ Ampoule à incandescence défectueuse</li> <li>■ Interrupteur secteur en position ARRÊT</li> <li>■ Fusible défectueux</li> <li>■ Réglage incorrect de la zone de détection</li> </ul>	<ul style="list-style-type: none"> <li>■ Régler à nouveau</li> <li>■ Changer l'ampoule</li> <li>■ Mettre en circuit</li> <li>■ Changer le fusible, éventuellement vérifier le branchement</li> <li>■ Régler à nouveau</li> </ul>

Problème	Cause	Solution
Le détecteur n'éteint pas le luminaire	<ul style="list-style-type: none"> <li>■ Mouvement continu dans la zone de détection</li> <li>■ Le luminaire raccordé se trouve dans la zone de détection et se rallume sous l'effet des variations de température</li> <li>■ Le luminaire raccordé est en mode de marche forcée (LED allumée)</li> </ul>	<ul style="list-style-type: none"> <li>■ Contrôler la zone de détection, éventuellement la régler à nouveau ou la masquer</li> <li>■ Modifier la zone ou la masquer</li> <li>■ Désactiver le mode de marche forcée</li> </ul>
Le détecteur s'allume et s'éteint continuellement	<ul style="list-style-type: none"> <li>■ Le luminaire raccordé se trouve dans la zone de détection</li> <li>■ Des animaux se déplacent dans la zone de détection</li> </ul>	<ul style="list-style-type: none"> <li>■ Modifier la zone ou la masquer, augmenter la distance</li> <li>■ Modifier la zone ou la masquer</li> </ul>
Modification de la portée du détecteur	<ul style="list-style-type: none"> <li>■ Autres températures ambiantes</li> </ul>	<ul style="list-style-type: none"> <li>■ Réglage de précision de la zone de détection par caches enfichables</li> </ul>
Le détecteur allume le luminaire de façon intempestive	<ul style="list-style-type: none"> <li>■ Le vent agite des arbres et des arbustes dans la zone de détection</li> <li>■ Détection de voitures passant sur la chaussée</li> <li>■ Rayons solaires sur la lentille</li> <li>■ Variations subites de température dues aux intempéries (vent, pluie, neige) ou à des courants d'air provenant de ventilateurs ou de fenêtres ouvertes</li> <li>■ Protection contre l'éblouissement activée</li> <li>■ Le détecteur est placé à proximité de la WiFi ou d'autres sources radio</li> </ul>	<ul style="list-style-type: none"> <li>■ Modifier la zone</li> <li>■ Modifier la zone</li> <li>■ Installer le détecteur dans un endroit protégé ou modifier la zone</li> <li>■ Modifier la zone, monter l'appareil à un autre endroit</li> <li>■ Commutation manuelle via le bouton/l'interrupteur</li> <li>■ Aucun mouvement pendant la durée de poursuite réglée + 60 s (protection contre l'éblouissement)</li> <li>■ Installer le détecteur au moins à 2 m de la source radio</li> </ul>

## 1. Over dit document

- Zorgvuldig doorlezen en bewaren a.u.b.!
- Rechten uit het auteursrecht voorbehouden.  
Vermenigvuldiging, ook van delen van deze handleiding, is alleen met onze toestemming geoorloofd.
- Wijzigingen in het kader van de technische vooruitgang voorbehouden.

### Toelichting van de symbolen



Waarschuwing voor gevaar!



Verwijzing naar tekstpassages in het document.

## 2. Algemene veiligheidsvoorschriften



Voor alle werkzaamheden aan de sensor dient de spanningstoevoer te worden onderbroken!

- De installatie moet volgens de geldende installatievoorschriften VDE 08 29 (DIN EN 5000 90) door een vakman worden uitgevoerd.
- In een omgeving met laagspanningsproducten kan verkeerde montage zwaar letsel en grote materiële schade veroorzaken.
- Dit apparaat mag nooit op netspanning (230 V AC) worden aangesloten, aangezien het voor aansluiting op laagspanningscircuits is bedoeld.
- Gebruik uitsluitend originele reserveonderdelen.
- Reparaties mogen uitsluitend door een vakbedrijf worden uitgevoerd.

## 3. IS 3360, IS 3360 MX, IS 345, IS 345 MX, IS 3180 KNX

### Gebruik volgens de voorschriften

- IS 3360 MX KNX en IS 345 MX KNX zijn geschikt voor plafondmontage binnenshuis.
- IS 3360 KNX en IS 345 KNX zijn geschikt voor plafondmontage binnen en buiten.
- De IS 3180 KNX is geschikt voor wandmontage binnen en buiten.
- De inbouwvarianten zijn alleen geschikt voor montage binnenshuis.

De infraroodsensor is geschikt voor het automatisch schakelen van licht. Voor speciale inbraakalarminstallaties is het apparaat niet geschikt, omdat de voorgeschreven sabotagebeveiliging hiervoor ontbreekt. De bewegingsmelder is uitgerust met

pyrosensoren, die de onzichtbare warmtestraling van bewegende lichamen (mensen, dieren, etc.) registreren. Deze zo geregistreerde warmtestraling wordt elektronisch omgezet en een aangesloten apparaat (bijv. een lamp) wordt ingeschakeld. Daarnaast brandt de ingebouwde rode led-lamp. Door obstakels zoals muren of ramen wordt geen warmtestraling herkend en vindt er dus ook geen schakeling plaats. Alle functie-instellingen kunnen optioneel met de afstandsbedieningen RC6, RC7 en de Smart Remote worden uitgevoerd. (→ '7. Toebehoren')

Inbegrepen bij de levering - montage op de muur (afb. 3.1)

Inbegrepen bij de levering - montage in de muur (afb. 3.2)

### Overzicht apparaat (afb. 3.3)

- A Status-led-lampje
- B Programmeertoets
- C Belastingsmodule kabels op de muur
- D Belastingsmodule kabels in de muur
- E Designplaat rond of hoekig
- F Sensormodule
- G Afdekplaatje

### Afmetingen product

Opbouw/inbouw (afb. 3.4)

IS 3360 KNX, IS 3360 MX KNX, IS 345 KNX

Opbouw/inbouw (afb. 3.5)

IS 345 MX KNX

Opbouw/wandmontage (afb. 3.6)

IS 3180 KNX

## 4. Installatie-instructies

Schakelschema (afb. 4.1)

Voor de montage van de IS 3180 KNX is optioneel een hoekwandhouder verkrijgbaar. (art.nr. 035174 wit)

- Opbouwvariant

Bij beschadiging van de afdichtingsdopjes dient u de openingen naar de kabeldoorvoer met een dubbele membraanmof M16 resp. M20 (min. IP54) af te dichten.

Voor de wandmontage is naast de afdichtingsdopjes ook een condenswatergat aangeduid (Ø 5 mm boor). Dit moet bij behoefte geopend worden. (afb. 5.3)

## 5. Montage

- Alle onderdelen controleren op beschadigingen.
- Neem het product bij beschadigingen niet in gebruik.
- Kies een passende montageplaats; houd hierbij rekening met de reikwijdte en de bewegingsregistratie.

### Montagestappen kabels in de muur (afb. 5.1)

### Montagestappen kabels op de muur (afb. 5.2)

IS 3360 KNX, IS 3360 MX-Highbay KNX, IS 345 KNX, IS 345 MX Highbay KNX

### Montagestappen kabels op de muur (wandmontage) IS 3180 KNX (afb. 5.3)

- Sensormodule scheiden van de designplaat.
- Sensormodule scheiden van de belastingsmodule.

### Montage inbouw (afb. 5.1)

- Steekverbinding aansluiten.
- Programmeertoets (B) indrukken.
- Bevestigingsschroeven plaatsen en de belastingsmodule monteren.
- Instellingen uitvoeren. (→ '6. Functies en instellingen')

### Montage opbouw (afb. 5.2/5.3)

- Bevestigingsschroeven plaatsen en de belastingsmodule monteren.
- Steekverbinding aansluiten.
- Programmeertoets (B) indrukken.
- Instellingen uitvoeren. (→ '6. Functies en instellingen')
- Sensor en belastingsmodule in elkaar steken en vastschroeven.
- Designplaat aanbrengen.

### Begrenzing van de reikwijdte

Het registratiebereik kan naar wens optimaal worden ingesteld.

- Door afstelling van de lens (afb. 5.6/5.8)
- Door afdekplaatjes te gebruiken (afb. 5.9)
- Om de gewenste reikwijdte in te stellen, moeten de schroeven worden losgedraaid of helemaal verwijderd.
- Lens in het gewenste bereik schuiven.
- Met de meegeleverde afdekplaatjes kunnen zoveel lenssegmenten als gewenst worden afgedekt, resp. kan de reikwijdte individueel worden verkort.
- Daarna de lens met de schroeven fixeren.

### Registratiebereik/reikwijdte

IS 3360 KNX (afb. 5.4)

IS 3360 MX KNX (afb. 5.5)

Montagehoogte	Reikwijdte
14 m	10 m
9 m	14 m
6 m	16 m
2,8 m	18 m

IS 345 KNX (afb. 5.6)

IS 345 MX KNX (afb. 5.7)

Montagehoogte	Reikwijdte
14 m	30 m × 4
10 m	25 m × 4
8 m	20 m × 4
6 m	15 m × 4
4 m	10 m × 4

IS 3180 KNX (afb. 5.8)

Montagehoogte	Instelniveau	20 m lens		8 m lens		
		tangenciaal	radiaal	Instelniveau	tangenciaal	radiaal
1,5 m	8	5 m	2,5 m	4	3 m	2,0 m
	–	6 m	2,5 m	–	5 m	2,5 m
	–	7 m	3,0 m	–	6 m	3,0 m
	–	8 m	3,0 m	–	7 m	3,0 m
	20	12 m	4,5 m	8	9 m	3,5 m
2,0 m	8	5 m	2,5 m	4	4 m	3,0 m
	–	6 m	3,0 m	–	5 m	3,0 m
	–	7 m	3,5 m	–	6 m	3,0 m
	–	10 m	4,0 m	–	8 m	3,0 m
	20	20 m	4,5 m	8	8 m	3,5 m
2,5 m	8	6 m	3,0 m	4	5 m	3,0 m
	–	8 m	4,0 m	–	7 m	3,5 m
	–	10 m	5,0 m	–	8 m	3,5 m
	–	13 m	5,0 m	–	9 m	4,0 m
	20	20 m	4,0 m	8	10 m	3,5 m
	8	8 m	4,0 m	4	5 m	3,0 m
3,0 m	–	9 m	4,5 m	–	6 m	3,0 m
	–	12 m	5,0 m	–	8 m	4,0 m
	–	17 m	4,0 m	–	10 m	4,5 m
	20	20 m	4,0 m	8	13 m	5,5 m

**Opmerking:** af fabriek is 20 m ingesteld.

- Bevestigingsschroeven plaatsen en de belastingsmodule monteren.
- Sensor- en belastingsmodule in elkaar steken en vastschroeven.
- Functie-instellingen uitvoeren. (→ '6. Werking')
- Designplaat aanbrengen.

## 6. Werking

De toepassingsbeschrijving vindt u onder [www.knx.steinel.de](http://www.knx.steinel.de)

De functies die moeten worden gebruikt, worden via het parametervenster 'Algemene instellingen' ingesteld met de Engineering Tool Software (ETS) vanaf versie ETS4.0.

1. Fysiek adres invoeren en toepassingsprogramma in de ETS maken.
2. Het fysieke adres en het toepassingsprogramma uploaden in de bewegingsmelder.  
Wanneer u hiernaar gevraagd wordt op de programmeertoets **(B)** drukken.
3. Na een succesvolle programmering gaat het rode led-lampje uit.

### Functies RC6

- Servicemodus
- Reikwijdte, sensorgevoeligheid HF
- Lichtsterktewaarde, ingestelde lichtwaarde, teach-in
- Nalooptijd verlichtingsturing
- Inschakelvertraging HLK, bewaking, nalooptijd HLK
- Inschakelduur basisverlichting, ingestelde lichtwaarde, teach-in
- Testmodus aanwezigheid en verlichting

### Functies RC7

- Dimfunctie
- Licht AAN/UIT 4 h
- Scène opslaan activeren
- Reset

### Smart Remote

- Vervangt de afstandsbedieningen RC6 en RC7
- Bediening via smartphone of tablet
- Passende app laden en via Bluetooth verbinden

### Extra functies Smart Remote

- Programmeermodus

### Led-functie

- Programmeermodus: led brandt
- Normaal bedrijf: led blijft uit
- Testmodus: led knippert bij vastgestelde beweging
- Afstandsbediening: led knippert ca. 10 keer per seconde

Zie voor gedetailleerde beschrijvingen in de gebruiksaanwijzingen van de betreffende afstandsbediening.

## 7. Toebehoren

- Gebruikersafstandsbediening RC6 EAN 4007841 593018
- Service-afstandsbediening RC7 EAN 4007841 592912
- Smart Remote EAN 4007841 009151

## 8. Gebruik/onderhoud

Weersinvloeden kunnen de functie van de bewegingsmelder beïnvloeden. Bij hevige windvlagen, sneeuw, regen of hagel kan een foutieve schakeling voorkomen, omdat de plotselinge temperatuurverschillen niet van warmtebronnen onderscheiden kunnen worden. De registratielens kan bij vervuiling met een vochtige doek (zonder schoonmaakmiddel) worden gereinigd.

## 9. Garantieverklaring

Als koper heeft u t.o.v. de verkoper recht op de wettelijk voorgeschreven garantie. Voor zover dit recht op garantie in uw land bestaat, wordt die door onze garantieverklaring noch verkort, noch beperkt. Wij verlenen 5 jaar garantie op de onberispelijke staat en het correcte functioneren van uw sensorproduct uit het STEINEL Professional assortiment. Wij garanderen dat dit product geen materiaal-, productie- of constructiefouten heeft. Wij garanderen de goede werking van alle elektronische componenten en kabels, alsook dat alle toegepaste materialen en hun oppervlakken vrij van gebreken zijn.

### Garantie claimen


Als u aanspraak wilt maken op garantie, dan kunt u het betreffende artikel, compleet samen met het originele aankoopbewijs en de klachtomschrijving, terugsturen naar uw leverancier of direct naar **Van Spijk Agenturen, De Scheper 402, 5688 HP Oirschot**. Wij adviseren u daarom uw aankoopbewijs zorgvuldig te bewaren tot de garantieperiode is verlopen. STEINEL kan niet aansprakelijk worden gesteld voor de transportkosten en het transportrisico van het terugsturen.

(Op onze website [www.vanspijk.nl](http://www.vanspijk.nl) vindt u meer informatie over het claimen van garantierechten)

Als u een garantie-aanvraag heeft of technische vragen betreffende uw product, kunt u contact opnemen met onze helpdesk  
**+31 499 551490.**

**5 JAAR**  
FABRIEKS  
GARANTIE

## 10. Technische gegevens

	IS 3180 KNX	IS 3360 KNX IS 3360 MX KNX	IS 345 KNX	IS 345 MX KNX
Afmetingen (L x B x H)	opbouw rond Ø opbouw rechthoekig inbouw rond Ø inbouw rechthoekig		126 x 65 mm 95 x 95 x 65 mm 124 x 78 mm 94 x 94 x 78 mm	
Voedingsspanning	KNX busspanning, 21 V - 30 V  (SELV)			
Instellingen	via ETS-software, afstandsbediening of bus			
Sensor	passief-infrarood			
Registratiehoek	180° met 90° openingshoek	360° met 180° openingshoek	180° met 45° openingshoek	180° met 45° openingshoek
Reikwijdtes	<b>Basisinstelling 1</b> max. 8-20 m tangentiaal; temperatuur gestabiliseerd  <b>Basisinstelling 2</b> max. 4-8 m; temperatuur gestabiliseerd  + fijninstelling door verschuiven van de lens en afdekplaatjes	<b>IS 3360 KNX</b> max. 20 m tangentiaal; temperatuur gestabiliseerd  <b>IS 3360 MX KNX</b> max. 18 m; temperatuur gestabiliseerd  + fijninstelling door afdekplaatjes	max. 20 x 4 m (tangentiaal), max. 12 x 4 m (radiaal); temperatuur gestabiliseerd	max. 30 x 4 m (radiaal) bij 14 m montagehoogte; temperatuur gestabiliseerd
Schakelzones	448	1416	280	120
Schemerinstelling	2 - 1000 lux, teach			
Schemerinstelling basislichtsterkte	2 - 1000 lux, teach			
Bescherming	opbouw: IP54		inbouw: IP20	
Temperatuurbereik	- 20 °C tot + 50 °C			
Uitgang licht licht 1 - licht 2	schakelen, dimmen, basislichtsterkte			
Overige uitgangen	in-bedrijf-telegram			

## 12. Verwijderen

Elektrische apparaten, toebehoren en verpakkingen dienen milieuvriendelijk gerecycled te worden.



Doe elektrische apparaten niet bij het huisvuil!

**Alleen voor EU-landen:** Conform de geldende Europese richtlijn voor gebruikte elektrische en elektronische apparatuur en hun implementatie in het nationaal recht, dienen niet langer bruikbare elektrische apparaten gescheiden ingezameld en milieuvriendelijk gerecycled te worden.

## 11. Storingen

Storing	Oorzaak	Oplossing
Sensor zonder netspanning	<ul style="list-style-type: none"> <li>■ Kabel onderbroken</li> <li>■ Zekering defect, niet ingeschakeld, kabel onderbroken</li> <li>■ Kortsluiting</li> </ul>	<ul style="list-style-type: none"> <li>■ KNX-stroomtoevoer controleren</li> <li>■ Nieuwe zekering, netschakelaar inschakelen, kabel met spanningzoeker controleren</li> <li>■ Aansluitingen controleren</li> </ul>
Sensor schakelt niet in	<ul style="list-style-type: none"> <li>■ Bij daglicht, schemerinstelling staat op nachtstand</li> <li>■ Gloeilamp defect</li> <li>■ Netschakelaar UIT</li> <li>■ Zekering defect</li> <li>■ Registratiebereik niet gericht ingesteld</li> </ul>	<ul style="list-style-type: none"> <li>■ Opnieuw instellen</li> <li>■ Gloeilamp verwisselen</li> <li>■ Inschakelen</li> <li>■ Nieuwe zekering, eventueel aansluitingen controleren</li> <li>■ Opnieuw instellen</li> </ul>
Sensor schakelt niet uit	<ul style="list-style-type: none"> <li>■ Permanente beweging in het registratiebereik</li> <li>■ Geschakelde lamp bevindt zich binnen het registratiebereik en schakelt opnieuw door temperatuurverandering</li> <li>■ Geschakelde lamp bevindt zich in 'permanent brandend licht-modus' (led aan)</li> </ul>	<ul style="list-style-type: none"> <li>■ Bereik controleren en eventueel opnieuw instellen of afdekken</li> <li>■ Bereik veranderen resp. afschermen</li> <li>■ Permanent brandend licht deactiveren</li> </ul>



Storing	Oorzaak	Oplossing
Sensor schakelt steeds AAN/UIT	<ul style="list-style-type: none"> <li>■ Geschakelde verlichting bevindt zich binnen het registratiebereik</li> <li>■ Er zijn bewegende dieren in het registratiebereik</li> </ul>	<ul style="list-style-type: none"> <li>■ Bereik veranderen resp. afschermen, afstand vergroten</li> <li>■ Bereik veranderen of afdekken</li> </ul>
Verandering sensor-reikwijdtes	<ul style="list-style-type: none"> <li>■ Andere omgevingstemperaturen</li> </ul>	<ul style="list-style-type: none"> <li>■ Registratiebereik met behulp van afdekplaatjes nauwkeurig instellen</li> </ul>
Sensor schakelt ongewenst in	<ul style="list-style-type: none"> <li>■ Wind beweegt bomen en struiken binnen het registratiebereik</li> <li>■ Registratie van auto's op straat</li> <li>■ Er valt zonlicht op de lens</li> <li>■ Plotselinge verandering van temperatuur door het weer (wind, regen, sneeuw) of afvoerlucht van ventilatoren, open ramen.</li> <li>■ Verblindingsbeveiliging actief</li> <li>■ Sensor in de buurt van wifi of andere draadloze bronnen</li> </ul>	<ul style="list-style-type: none"> <li>■ Bereik veranderen</li> <li>■ Bereik veranderen</li> <li>■ Sensor afschermen of bereik veranderen</li> <li>■ Bereik veranderen, andere montageplaats kiezen</li> <li>■ Manueel schakelen met toets/schakelaar</li> <li>■ Geen beweging binnen de ingestelde nalooptijd + 60 sec. (verblindingsbeveiliging)</li> <li>■ Minimaal 2 m van de draadloze bron af installeren</li> </ul>

## IT

### 1. Riguardo a questo documento

- Si prega di leggerlo attentamente e di conservarlo!
- Tutelato dai diritti d'autore.  
La ristampa, anche solo di estratti, è consentita solo previa nostra approvazione.
- Con riserva di modifiche legate al progresso della tecnica.

#### Spiegazione dei simboli



**Avvertimento contro pericoli!**



**Rimando a passaggi nel documento.**

### 2. Avvertenze generali relative alla sicurezza



**Prima di effettuare qualsiasi lavoro sull'apparecchio, togliete sempre la corrente!**

- L'installazione deve essere effettuata esclusivamente da personale specializzato e in base alle prescrizioni d'installazione VDE 08 29 (DIN EN 5000 90) vigenti nel relativo paese.
- In un ambiente in cui sono presenti dispositivi a bassa tensione, un montaggio eseguito non a regola d'arte potrebbe provocare gravissimi danni a persone o cose.
- Questo apparecchio non deve mai essere allacciato alla bassa tensione (230 V CA), in quanto è destinato all'allacciamento a circuiti di piccola tensione.
- Utilizzare esclusivamente pezzi di ricambio originali.
- Le riparazioni devono essere effettuate esclusivamente da officine specializzate.

### 3. IS 3360, IS 3360 MX, IS 345, IS 345 MX, IS 3180 KNX

#### Utilizzo adeguato allo scopo

- IS 3360 MX KNX e IS 345 MX KNX sono adatti solo per il montaggio a soffitto in ambienti interni.
- IS 3360 KNX e IS 345 KNX sono adatti per il montaggio a soffitto in ambienti interni ed esterni.
- IS 3180 KNX è adatto per il montaggio a muro in ambienti interni ed esterni.
- Le varianti a incasso sono adatte solo per il montaggio in ambienti interni.

Il sensore a raggi infrarossi è stato studiato per la commutazione automatica della luce. L'apparecchio non è adatto all'applicazione in impianti di allarme speciali (antifurto), in quanto non dispone della sicurezza contro il sabotaggio prescritta per tali tipi di impianto.

Il rilevatore di movimento è dotato di pirosensori che rilevano l'invisibile radiazione termica di corpi in movimento (persone, animali, ecc.). Le radiazioni termiche registrate vengono commutate in impulsi elettronici che attivano un utilizzatore connesso (viene p. es. accesa una lampada). In aggiunta si accende il LED rosso incorporato. Attraverso ostacoli quali ad esempio muri o vetri non viene riconosciuta nessuna radiazione termica, pertanto l'apparecchio non si attiva.

Tutte le regolazioni delle funzioni possono essere eseguite come optional anche tramite i telecomandi RC6 e RC7 nonché Smart Remote. (→ "7. Accessori")

Componenti per montaggio in superficie (Fig. 3.1)

Componenti per montaggio a incasso (Fig. 3.2)

#### Panoramica degli apparecchi (Fig. 3.3)

- A LED di stato
- B Tasto di programmazione
- C Modulo di carico conduttore in superficie
- D Modulo di carico conduttore incassato
- E Calotta di copertura rotonda o quadrata
- F Modulo sensore
- G Copertura sensore

#### Dimensioni del prodotto

Superficie/Incasso (Fig. 3.4)

IS 3360 KNX, IS 3360 MX KNX, IS 345 KNX

Superficie/Incasso (Fig. 3.5)

IS 345 MX KNX

Superficie/Montaggio a muro (Fig. 3.6)

IS 3180 KNX

## 4. Indicazioni per l'installazione

Schema elettrico (Fig. 4.1)

Per il montaggio dell'IS 3180 KNX è disponibile come optional un supporto angolare a muro (Art. n. 035174 bianco).

– Variante in superficie

In caso di danneggiamento della guarnizione di gomma, i fori per il passaggio dei cavi devono essere chiusi a tenuta mediante bocchettoni a membrana doppia M16 o M20 (grado di protezione almeno IP54).

Per il montaggio a muro accanto ai gommini di tenuta si trova un foro per la condensa (punta da Ø 5 mm). In caso di necessità deve essere aperto. (Fig. 5.3)

## 5. Montaggio

- Controllare tutti i componenti per verificare se presentano danneggiamenti.
- In caso di danni non mettere in funzione il prodotto.
- Scegliere un luogo di montaggio adeguato tenendo conto del raggio d'azione e del rilevamento del movimento.

**Fasi di montaggio conduttore incassato (Fig. 5.1)**

**Fasi di montaggio conduttore in superficie (Fig. 5.2)**

**IS 3360 KNX, IS 3360 MX-Highbay KNX, IS 345 KNX, IS 345 MX Highbay KNX**

**Fasi di montaggio conduttore in superficie (montaggio a muro) IS 3180 KNX (Fig. 5.3)**

- Separare la copertura decorativa dal modulo sensore.
- Separare il modulo sensore dal modulo di carico.

**Montaggio a incasso (Fig. 5.1)**

- Innestare il collegamento bus.
- Premere il tasto di programmazione (B).
- Inserire le viti di fissaggio e montate il modulo di carico.
- Effettuare le dovute impostazioni. (→ "6. Funzioni e impostazioni")

**Montaggio in superficie (Fig. 5.2/5.3)**

- Inserire le viti di fissaggio e montare il modulo di carico.
- Allacciare il collegamento a innesto.
- Premere il tasto di programmazione (B).
- Effettuare le dovute impostazioni. (→ "6. Funzioni e impostazioni")
- Unire il sensore al modulo di carico e avvertarli.
- Infilare la copertura decorativa.

**Limitazione del raggio d'azione**

Il campo di rilevamento può essere impostato in modo ottimale secondo delle esigenze.

- Tramite regolazione della lente. (Fig. 5.6/5.8)
- Tramite l'utilizzo della calotta di copertura. (Fig. 5.9)

- Per impostare il raggio d'azione desiderato allentare o svitare completamente le viti.
- Infilare la lente nell'area desiderata.
- La calotta di copertura fornita in dotazione serve a coprire una quantità a piacere di segmenti di lente ossia a ridurre individualmente il raggio d'azione.
- Dopo di che fissare la lente con le viti.

## Campo di rilevamento/raggio d'azione

IS 3360 KNX (Fig. 5.4)

IS 345 KNX (Fig. 5.6)

IS 3360 MX KNX (Fig. 5.5)

IS 345 MX KNX (Fig. 5.7)

Altezza di montaggio	Raggio d'azione
14 m	10 m
9 m	14 m
6 m	16 m
2,8 m	18 m

Altezza di montaggio	Raggio d'azione
14 m	30 m × 4
10 m	25 m × 4
8 m	20 m × 4
6 m	15 m × 4
4 m	10 m × 4

IS 3180 KNX (Fig. 5.8)

Altezza di montaggio	20 m lente			8 m lente		
	Grado di regolazione	tangenziale	radiale	Grado di regolazione	tangenziale	radiale
1,5 m	8	5 m	2,5 m	4	3 m	2,0 m
	–	6 m	2,5 m	–	5 m	2,5 m
	–	7 m	3,0 m	–	6 m	3,0 m
	–	8 m	3,0 m	–	7 m	3,0 m
	20	12 m	4,5 m	8	9 m	3,5 m
2,0 m	8	5 m	2,5 m	4	4 m	3,0 m
	–	6 m	3,0 m	–	5 m	3,0 m
	–	7 m	3,5 m	–	6 m	3,0 m
	–	10 m	4,0 m	–	8 m	3,0 m
	20	20 m	4,5 m	8	8 m	3,5 m
2,5 m	8	6 m	3,0 m	4	5 m	3,0 m
	–	8 m	4,0 m	–	7 m	3,5 m
	–	10 m	5,0 m	–	8 m	3,5 m
	–	13 m	5,0 m	–	9 m	4,0 m
	20	20 m	4,0 m	8	10 m	3,5 m
3,0 m	8	8 m	4,0 m	4	5 m	3,0 m
	–	9 m	4,5 m	–	6 m	3,0 m
	–	12 m	5,0 m	–	8 m	4,0 m
	–	17 m	4,0 m	–	10 m	4,5 m
	20	20 m	4,0 m	8	13 m	5,5 m

**Avvertenza:** l'impostazione di fabbrica è 20 m.

- Inserire le viti di fissaggio e montate il modulo di carico.
- Unire il modulo sensore al modulo di carico e avvitare.
- Effettuate l'impostazione delle funzioni. (→ "6. Funzionamento")
- Infilare la copertura decorativa.

## 6. Funzionamento

L'applicazione è descritta al sito [www.knx.steinel.de](http://www.knx.steinel.de)

Le funzioni che si devono utilizzare vengono impostate tramite la finestra parametri "Impostazioni generali" con l'Engineering Tool Software (ETS) a partire dalla versione ETS 4.0.

1. Assegnate l'indirizzo fisico e create il programma applicativo nell'ETS.
2. Caricate l'indirizzo fisico e il programma applicativo nel rilevatore di movimento. Quando compare la relativa richiesta, premete il tasto di programmazione (B).
3. A programmazione ultimata il LED rosso si spegne.

### Funzioni RC6

- Modalità assistenza
- Raggio d'azione, sensibilità del sensore HF
- Valore di luminosità, valore di luminosità nominale, apprendimento Teach-In
- Tempo di accensione dell'illuminazione
- Ritardo dell'accensione HVAC, controllo dell'ambiente, tempo di accensione HVAC
- Durata di accensione illuminazione di base, Teach-In
- Modalità test illuminazione e presenza

### Funzioni RC7

- Funzione di dimmerazione
- Luce ON/OFF 4 h
- Attivare Memorizzazione scenario
- Reset

### Smart Remote

- Sostituisce i telecomandi RC6 e RC7
- Comando tramite smartphone o tablet
- Caricare la app adeguata e collegare tramite Bluetooth

Funzioni supplementari Smart Remote

- Programm Mode

### Funzione LED

- Modalità di programmazione: il LED è acceso.
- Funzionamento normale: il LED rimane spento.
- Modalità test: il LED si accende in caso di rilevamento di movimento.
- Telecomando: il LED lampeggia con ca. 10 Hz al secondo.

Descrizioni dettagliate sono contenute nelle istruzioni per l'uso del relativo telecomando.

## 7. Accessori

- Telecomando utente RC6 EAN 4007841 593018
- Telecomando di servizio RC7 EAN 4007841 592912
- Smart Remote EAN 4007841 009151

## 8. Funzionamento/Cura

Le condizioni atmosferiche possono influenzare il funzionamento del segnalatore di movimento. In caso di forti raffiche di vento, neve, pioggia o grandine si può verificare un intervento a sproposito, in quanto l'apparecchio non può riconoscere che gli improvvisi sbalzi di temperatura provocati da tali fenomeni non provengono da fonti di calore che esso ha il compito di rilevare. In caso la lente di rilevamento fosse imbrattata, pulirla con un panno umido (senza utilizzare detergenti).

## 9. Dichiarazione di garanzia

Quale acquirente Lei può rivendicare nei confronti del venditore i diritti previsti dalla legge. Nella misura in cui tali diritti esistono nel Suo paese, la nostra dichiarazione di garanzia né li riduce né li limita. Noi Le concediamo 5 anni di garanzia dell'impeccabile costituzione e del regolare funzionamento del Suo prodotto a sensori STEINEL Professional. Noi garantiamo che questo prodotto è privo di difetti di produzione e costruzione. Garantiamo la funzionalità di tutti i componenti elettronici e di tutti i cavi nonché l'assenza di vizi di tutti i materiali impiegati e delle loro superfici.

### Rivendicazione


Se ha intenzione di esporre reclamo in merito al prodotto da Lei acquistato, La si prega di trasmettere tale reclamo completo e affrancato assieme allo scontrino d'acquisto o alla fattura indicante la data dell'acquisto e la denominazione del prodotto al Suo rivenditore o direttamente a noi: **STEINEL Italia S.r.l., Largo Donegani 2, I-20121 Milano**. Le consigliamo pertanto di conservare scrupolosamente lo scontrino d'acquisto o la fattura fino alla scadenza del periodo di garanzia. La STEINEL declina ogni responsabilità per costi e rischi legati al trasporto nell'ambito della restituzione del prodotto.

(Per informazioni in merito alla rivendicazione di un diritto di garanzia si prega di consultare il nostro sito web [www.steinell.it](http://www.steinell.it))

Se dovesse esporre un caso di garanzia o una domanda sul Suo prodotto, ci può contattare al numero **+39/02/96457231** dal lunedì al venerdì dalle 9:00 alle 18:00.

**5 ANNI**  
DI GARANZIA  
DEL PRODUTTORE

## 10. Dati tecnici

	IS 3180 KNX	IS 3360 KNX IS 3360 MX KNX	IS 345 KNX	IS 345 MX KNX
Dimensioni (Lungh. x Largh. x Alt.)	Superficie rotondo Ø Superficie quadrato Incasso rotondo Ø Incasso quadrato		126 x 65 mm 95 x 95 x 65 mm 124 x 78 mm 94 x 94 x 78 mm	
Tensione di alimentazione	KNX tensione bus, 21 V-30 V  (SELV)			
Impostazioni	mediante software ETS, telecomando o BUS			
Sensori	Infrarossi passivi			
Angolo di rilevamento	180° con angolo di apertura 90°	360° con angolo di apertura 180°	180° con angolo di apertura 45°	180° con angolo di apertura 45°
Raggi d'azione	<b>Impostazione di base 1</b> max. 8-20 m tangenziale; con stabilizzazione della temperatura <b>Impostazione di base 2</b> max. 4-8 m; con stabilizzazione della temperatura + regolazione di precisione mediante spostamento della lente e calotte di copertura	<b>IS 3360 KNX</b> max. 20 m tangenziale con stabilizzazione della temperatura <b>IS 3360 MX KNX</b> max. 18 m; con stabilizzazione della temperatura + regolazione di precisione mediante calotte di copertura	max. 20 x 4 m (tangenziale), max. 12 x 4 m radiale, con stabilizzazione della temperatura + regolazione di precisione mediante calotte di copertura	max. 30 x 4 m (radiale) per altezza di montaggio 14 m; con stabilizzazione della temperatura + regolazione di precisione mediante calotte di copertura
Zone d'intervento	448	1416	280	120
Regolazione della luce temperatura	2-1000 Lux, Teach			
Regolazione crepuscolare luminosità di base	2-1000 Lux, Teach			
Grado di protezione	Superficie: IP54		Incasso: IP20	

	IS 3180 KNX	IS 3360 KNX IS 3360 MX KNX	IS 345 KNX	IS 345 MX KNX
Intervallo riilevamento	da + 20 °C a + 50 °C			
Uscita luce luce 1 – luce 2	On/off, dimmerare, luminosità di base			
Ulteriori uscite	Telegramma in funzione			

## 11. Smaltimento

Apparecchi elettrici, accessori e materiali d'imballaggio devono essere consegnati agli appositi centri di raccolta e smaltimento.



Non gettare gli apparecchi elettrici nei rifiuti domestici!

### Solo per paesi UE:

Conformemente alla Direttiva Europea vigente in materia di rifiuti di apparecchi elettrici ed elettronici e alla sua attuazione nel diritto nazionale, gli apparecchi elettrici ed elettronici non più idonei all'uso devono essere separati dagli altri rifiuti e consegnati a un centro di riciclaggio riconosciuto.

## 12. Disturbi di funzionamento

Guasto	Causa	Rimedio
Sensore privo di tensione	<ul style="list-style-type: none"> <li>■ Linea interrotta</li> <li>■ Fusibile difettoso, lampada non accesa, punto di interruzione nel cavo</li> <li>■ Corto circuito</li> </ul>	<ul style="list-style-type: none"> <li>■ Controllate l'alimentazione di tensione elettrica KNX</li> <li>■ Sostituite il fusibile, accendete l'interruttore, controllate la linea di alimentazione con un voltmetro</li> <li>■ Controllate gli allacciamenti</li> </ul>
Il sensore non accende	<ul style="list-style-type: none"> <li>■ Nel funzionamento con luce diurna l'impostazione crepuscolare è regolata sul funzionamento di notte</li> <li>■ Lampadina guasta</li> <li>■ Interruttore di rete su OFF</li> <li>■ Fusibile difettoso</li> <li>■ Campo di rilevamento non impostato in modo mirato</li> </ul>	<ul style="list-style-type: none"> <li>■ Eseguite una nuova impostazione</li> <li>■ Cambiate lampadina ad incandescenza</li> <li>■ Accendete l'apparecchio</li> <li>■ Cambiate fusibile, eventualmente controllate l'allacciamento</li> <li>■ Eseguite una nuova regolazione</li> </ul>

Guasto	Causa	Rimedio
Il sensore non spegne	<ul style="list-style-type: none"> <li>■ Movimento continuo nel campo di rilevamento</li> <li>■ La lampada allacciata si trova all'interno del campo di rilevamento e si attiva a causa del cambiamento della temperatura</li> <li>■ La lampada allacciata è impostata su funzionamento a luce continua (LED acceso)</li> </ul>	<ul style="list-style-type: none"> <li>■ Controllate il campo di rilevamento, eseguite eventualmente una nuova regolazione o una schermatura</li> <li>■ Modificate ossia coprite il campo</li> <li>■ Disattivate il funzionamento a luce continua</li> </ul>
Il sensore continua ininterrottamente ad accendere e spegnere	<ul style="list-style-type: none"> <li>■ La lampada collegata si trova all'interno del campo di rilevamento</li> <li>■ Animali in movimento nel campo di rilevamento</li> </ul>	<ul style="list-style-type: none"> <li>■ Adattate o coprite il campo, aumentate la distanza</li> <li>■ Cambiate o coprite il campo di rilevamento</li> </ul>
Modifica del raggio d'azione del sensore	<ul style="list-style-type: none"> <li>■ Diverse temperature ambiente</li> </ul>	<ul style="list-style-type: none"> <li>■ Regolate esattamente il campo di rilevamento con le schermature</li> </ul>
Il sensore interviene a sproposito	<ul style="list-style-type: none"> <li>■ Il vento muove alberi e cespugli nel campo di rilevamento</li> <li>■ Vengono rilevate automobili sulla strada</li> <li>■ La luce del sole cade direttamente sulla lente</li> <li>■ Improvvisi sbalzi di temperatura dovuti a condizioni atmosferiche (vento pioggia, neve) o causati da aria di scarico di ventilatori o da aria proveniente da finestre aperte</li> <li>■ Protezione antiabbagliante attiva</li> <li>■ Sensore nelle vicinanze di WLAN o altre fonti radio</li> </ul>	<ul style="list-style-type: none"> <li>■ Spostate il campo</li> <li>■ Spostate il campo</li> <li>■ Applicare il sensore in modo tale che sia protetto o modificate il campo</li> <li>■ Modificate il campo o spostate il luogo di montaggio</li> <li>■ Comando manuale con tasto/interruttore</li> <li>■ Nessun movimento entro il tempo di attesa impostato + 60 sec. (protezione antiabbagliante)</li> <li>■ Installate almeno a 2 m dalla fonte radio</li> </ul>

## 1. Acerca de este documento

- ¡Leer detenidamente y conservar para futuras consultas!
- Protegido por derechos de autor. Queda terminantemente prohibida la reimpresión, ya sea total o parcial, salvo con autorización expresa.
- Sujeto a modificaciones en función del progreso técnico.

### Explicación de los símbolos



¡Advertencia de peligros!



Referencia a partes del texto en el documento.

## 2. Indicaciones generales de seguridad



¡Antes de comenzar cualquier trabajo en el sensor, desconecte la alimentación de tensión!

- La instalación solo será realizada por personal debidamente cualificado, de acuerdo con las normativas de instalación específicas de cada país VDE 08 29 (DIN EN 5000 90).
- El montaje inapropiado en un entorno con productos de baja tensión puede provocar gravísimos daños personales o materiales.
- Este aparato nunca deberá ser conectado a una baja tensión (230 V AC), ya que ha sido diseñado para ser conectado a circuitos de tensiones pequeñas.
- Utilice solo piezas de repuesto originales.
- Las reparaciones solo pueden realizarse en talleres especializados.

## 3. IS 3360, IS 3360 MX, IS 345, IS 345 MX, IS 3180 KNX

### Uso previsto

- IS 3360 MX KNX e IS 345 MX KNX son aptos para el montaje en el techo en el interior.
- IS 3360 KNX e IS 345 KNX son aptos para el montaje en el techo en el interior y exterior.
- IS 3180 KNX es apto para el montaje en la pared en el interior y exterior.
- Las variantes empotradas solo son aptas para el montaje en el interior.

El sensor infrarrojo sirve para encender la luz automáticamente. El aparato no es apto para alarmas antirrobo especiales debido a que carece de la seguridad antisabotaje

prescrita para las mismas. El detector de movimiento va equipado con sensores piroeléctricos que registran la radiación térmica invisible de objetos en movimiento (personas, animales etc.). Esta radiación térmica registrada se transforma electrónicamente, activando un consumidor conectado (p. ej. una lámpara). Adicionalmente, se enciende el LED rojo integrado. A través de obstáculos, como, p. ej., muros o cristales de ventana, no se puede detectar radiación térmica, por lo cual tampoco tendrá lugar una activación.

Todos los ajustes de funciones pueden realizarse opcionalmente a través de los mandos a distancia RC6, RC7 así como vía Smart Remote. (→ "7. Accesorios")

Volumen de suministro montaje de superficie (fig. 3.1)

Volumen de suministro montaje empotrado (fig. 3.2)

### Vista general del equipo (fig. 3.3)

- A LED de estado
- B Tecla programadora
- C Módulo de carga cable de superficie
- D Módulo de carga cable empotrado
- E Cubierta decorativa redonda o rectangular
- F Módulo de sensor
- G Cubierta

### Dimensiones del producto

Sobre revoque/empotrado (fig. 3.4)

IS 3360 KNX, IS 3360 MX KNX, IS 345 KNX

Sobre revoque/empotrado (fig. 3.5)

IS 345 MX KNX

Sobre revoque/montaje en la pared (fig. 3.6)

IS 3180 KNX

## 4. Indicaciones de instalación

Diagrama electrónico (fig. 4.1)

Para el montaje del IS 3180 KNX está disponible un soporte esquinero de pared opcional. (n.º de art. 035174 blanco)

- Variante de superficie

Si las juntas de goma están dañadas, las aberturas de pasacables deberán sellarse con un manguito de doble membrana M16 o M20 (mín. IP54).

Para el montaje en la pared, hay un orificio para el agua condensada indicado al lado de las juntas de goma (taladro Ø 5 mm). Debe abrirse cuando sea necesario. (fig. 5.3)

## 5. Montaje

- Comprobar que todos los componentes se encuentran en perfecto estado.
- No se pongan en servicio en caso de estar deteriorados.
- Elegir un lugar de montaje adecuado teniendo en cuenta el alcance y la detección de movimientos.

### Pasos de montaje cable empotrado (fig. 5.1)

### Pasos de montaje cable de superficie (fig. 5.2)

### IS 3360 KNX, IS 3360 MX-Highbay KNX, IS 345 KNX, IS 345 MX Highbay KNX

### Pasos de montaje cable de superficie (montaje mural) IS 3180 KNX (fig. 5.3)

- Separar la cubierta decorativa del módulo de sensor.
- Separar el módulo de carga del módulo de sensor.

### Montaje empotrado (fig. 5.1)

- Conectar enchufe.
- Pulsar tecla programadora (B).
- Enroscar los tornillos y montar el módulo de carga.
- Llevar a cabo los ajustes. (→ "6. Funciones y ajustes")

### Montaje de superficie (fig. 5.2/5.3)

- Enroscar los tornillos y montar el módulo de carga.
- Conectar enchufe.
- Pulsar tecla programadora (B).
- Llevar a cabo los ajustes. (→ "6. Funciones y ajustes")
- Acoplar y atornillar el módulo de sensor y de carga.
- Encajar la cubierta decorativa.

### Limitación del alcance

El campo de detección puede regularse óptimamente según las necesidades.

- Ajustando el lente. (fig. 5.6/5.8)
- Empleando la cubierta. (fig. 5.9)

- Para ajustar el alcance deseado, soltar o retirar por completo los tornillos.
- Hacer correr el lente al campo deseado.
- La cubierta adjunta sirve para cubrir tantos segmentos individuales de lentes como se desee, o bien para acortar individualmente el alcance de detección.
- Finalmente, sujetar el lente con los tornillos.

### Campo de detección/alcance

#### IS 3360 KNX (fig. 5.4)

#### IS 3360 MX KNX (fig. 5.5)

Altura de montaje	Alcance
14 m	10 m
9 m	14 m
6 m	16 m
2,8 m	18 m

#### IS 345 KNX (fig. 5.6)

#### IS 345 MX KNX (fig. 5.7)

Altura de montaje	Alcance
14 m	30 m × 4
10 m	25 m × 4
8 m	20 m × 4
6 m	15 m × 4
4 m	10 m × 4

#### IS 3180 KNX (fig. 5.8)

Altura de montaje	posición de ajuste	Lente 20 m		Lente 8 m		
		tangencial	radial	posición de ajuste	tangencial	radial
1,5 m	8	5 m	2,5 m	4	3 m	2,0 m
	–	6 m	2,5 m	–	5 m	2,5 m
	–	7 m	3,0 m	–	6 m	3,0 m
	–	8 m	3,0 m	–	7 m	3,0 m
	20	12 m	4,5 m	8	9 m	3,5 m
2,0 m	8	5 m	2,5 m	4	4 m	3,0 m
	–	6 m	3,0 m	–	5 m	3,0 m
	–	7 m	3,5 m	–	6 m	3,0 m
	–	10 m	4,0 m	–	8 m	3,0 m
	20	20 m	4,5 m	8	8 m	3,5 m
	8	6 m	3,0 m	4	5 m	3,0 m
2,5 m	–	8 m	4,0 m	–	7 m	3,5 m
	–	10 m	5,0 m	–	8 m	3,5 m
	–	13 m	5,0 m	–	9 m	4,0 m
	20	20 m	4,0 m	8	10 m	3,5 m
	8	8 m	4,0 m	4	5 m	3,0 m
	–	9 m	4,5 m	–	6 m	3,0 m
3,0 m	–	12 m	5,0 m	–	8 m	4,0 m
	–	17 m	4,0 m	–	10 m	4,5 m
	20	20 m	4,0 m	8	13 m	5,5 m

**Nota:** preajuste en fábrica 20 m.

- Enroscar los tornillos y montar el módulo de carga.
- Acoplar y atornillar el módulo de sensor y de carga.
- Configurar las funciones. (→ "6. Funciones")
- Encajar la cubierta decorativa.

## 6. Funciones

La descripción de aplicaciones se puede encontrar en [www.knx.steinel.de](http://www.knx.steinel.de).

Las funciones aplicables se ajustan a través de la ventana de parámetros "Configuraciones generales" con el Engineering Tool Software (ETS) a partir de la versión ETS4.0.

1. Asignar dirección física y crear programa de aplicación en el ETS.
2. Cargar la dirección física y el programa de aplicación en el detector de movimiento. Pulsar la tecla de programación (B) cuando esto se requiera.
3. Una vez finalizada la programación correctamente, el diodo luminoso rojo se apaga.

### Funciones RC6

- Modalidad de servicio
- Alcance de detección, sensibilidad de sensor AF
- Valor de luminosidad, valor de luminosidad requerido, modo aprendizaje Teach-In
- Desconexión diferida de la regulación de luz
- Conexión diferida CEA, vigilancia de interior, desconexión diferida CEA
- Intervalo de conexión luz de cortesía, valor de luminosidad requerido, modo aprendizaje Teach-In
- Funcionamiento de prueba para presencia e iluminación

### Funciones RC7

- Función de graduación
- Luz ENCENDIDA/APAGADA 4 h
- Activar memorizar escenario
- Reposición

### Smart Remote

- Sustituye los mandos a distancia RC6 y RC7
- Control por smartphone o tablet
- Cargar la aplicación adecuada y conectar vía Bluetooth

Funciones adicionales Smart Remote

- Modo Programa

### Funciones LED

- Modalidad de programación: LED encendido.
- Operación normal: LED permanece apagado.
- Funcionamiento de prueba: LED se enciende al detectarse movimiento.
- Mando a distancia: LED parpadea unas 10 veces por segundo.

Descripciones detalladas en las instrucciones de uso del respectivo mando a distancia.

## 7. Accesorios

- Mando a distancia de usuario RC6 EAN 4007841 593018
- Mando a distancia de servicio RC7 EAN 4007841 592912
- Smart Remote EAN 4007841 009151

## 8. Funcionamiento/Cuidados

Las condiciones atmosféricas pueden afectar al funcionamiento del detector de movimientos. Fuertes ráfagas de viento, la nieve, la lluvia y el granizo pueden provocar una activación errónea al no poder distinguir entre cambios de temperatura repentinos y fuentes térmicas. En caso de ensuciarse, el lente detector podrá limpiarse con un paño húmedo (sin limpiador).

## 9. Certificado de garantía

A usted, el comprador, le asisten ciertos derechos legales frente al vendedor. En la medida en que estos derechos existan en su país, ellos no se verán acortados ni limitados por nuestro Certificado de garantía. Le ofrecemos 5 años de garantía sobre el estado y el funcionamiento impecables de su producto STEINEL Professional con técnica de sensores. Garantizamos que este producto carece de defectos derivados del material, la fabricación o construcción. Garantizamos la plena funcionalidad de todos los cables y piezas electrónicas, así como la ausencia de defectos en cualquier material empleado o en su superficie.

### Reclamación

Si usted desea reclamar su producto, envíelo, por favor, todo completo y a porte pagado junto con el tiquet de compra original que deberá indicar la fecha de compra y la denominación del producto a su vendedor o directamente a nuestra dirección, **SAET-94 S.L. - C/ Trepadella, nº 10, Pol. Ind. Castellbisbal Sud, E-08755 Castellbisbal (Barcelona)**. Recomendamos, por eso, guardar bien el tiquet de compra hasta que haya expirado el período de garantía. STEINEL no responderá por gastos o riesgos de transporte con motivo del envío.




Información para hacer constar un caso de garantía la obtendrá a través de nuestra página web [www.steinel-professional.de/garantie](http://www.steinel-professional.de/garantie)

Para cualquier caso de garantía o duda referente a su producto, nos puede llamar al número del Servicio Técnico **+34 93 772 28 49**.

**5 AÑOS**  
DE GARANTÍA  
DE FABRICANTE

## 10. Datos técnicos

	IS 3180 KNX	IS 3360 KNX IS 3360 MX KNX	IS 345 KNX	IS 345 MX KNX
Dimensiones (long. x anch. x alt.)	sobre revoque circular Ø		126 x 65 mm	
	sobre revoque rectangular		95 x 95 x 65 mm	
	empotrado circular Ø		124 x 78 mm	
	empotrado rectangular		94 x 94 x 78 mm	
Tensión de alimentación	tensión de bus KNX, 21 V - 30 V  (SELV)			
Configuración	vía software ETS, mando a distancia o BUS			
Sensores	Infrarrojo pasivo (PIR)			
Ángulo de detección	180° con ángulo de apertura de 90°	360° con ángulo de apertura de 180°	180° con ángulo de apertura de 45°	180° con ángulo de apertura de 45°
Alcances de detección	<b>Configuración básica 1</b> máx. 8 - 20 m tangencialm.; temperatura estabilizada	<b>IS 3360 KNX</b> máx. 20 m tangencialm.; temperatura estabilizada <b>IS 3360 MX KNX</b> máx. 18 m; temperatura estabilizada	máx. 20 x 4 m (tangencialm.), máx. 12 x 4 m (radialm.); temperatura estabilizada	máx. 30 x 4 m (radialm.) a 14 m de altura de montaje; temperatura estabilizada
	+ regulación de precisión mediante el desplazamiento del lente y cubiertas	+ regulación de precisión mediante cubiertas	+ regulación de precisión mediante cubiertas	+ regulación de precisión mediante cubiertas
Zonas de conmutación	448	1416	280	120

	IS 3180 KNX	IS 3360 KNX IS 3360 MX KNX	IS 345 KNX	IS 345 MX KNX
Regulación crepuscular	2 - 1000 lux, TEACH (aprendizaje)			
Regulación crepuscular, luz de cortesía	2 - 1000 lux, TEACH (aprendizaje)			
Índice de protección	sobre revoque: IP54		empotrado: IP20	
Campo de temperatura	- 20 °C hasta + 50 °C			
Salida luz luz 1 – luz 2	conectar, graduar, luz de cortesía			
Salidas adicionales	Telegrama en servicio			

## 11. Fallos de funcionamiento

Fallo	Causa	Remedio
Sensor sin tensión	<ul style="list-style-type: none"> <li>■ interrupción de línea</li> <li>■ fusible defectuoso, interruptor en OFF, línea interrumpida</li> <li>■ cortocircuito</li> </ul>	<ul style="list-style-type: none"> <li>■ comprobar la alimentación de tensión KNX</li> <li>■ cambiar fusible, poner interruptor en ON, comprobar la línea de alimentación con un comprobador de tensión</li> <li>■ comprobar conexiones</li> </ul>
El sensor no se enciende	<ul style="list-style-type: none"> <li>■ en funcionamiento a la luz del día, regulación crepuscular ajustada para funcionamiento nocturno</li> <li>■ bombilla defectuosa</li> <li>■ interruptor en OFF</li> <li>■ fusible defectuoso</li> <li>■ campo de detección mal ajustado</li> </ul>	<ul style="list-style-type: none"> <li>■ volver a ajustar</li> <li>■ cambiar bombilla</li> <li>■ conectar</li> <li>■ cambiar fusible y, dado el caso, comprobar conexión</li> <li>■ volver a ajustar</li> </ul>

Fallo	Causa	Remedio
El sensor no se apaga	<ul style="list-style-type: none"> <li>■ movimiento permanente en el campo de detección</li> <li>■ la lámpara conectada se encuentra dentro del campo de detección y conmuta de nuevo por variación de temperatura</li> <li>■ la lámpara conectada se encuentra en modo de funcionamiento de alumbrado permanente (LED encendido)</li> </ul>	<ul style="list-style-type: none"> <li>■ controlar el campo de detección y dado el caso ajustar de nuevo o bien cubrir partes del sensor</li> <li>■ reajustar campo de detección o bien cubrir partes del sensor</li> <li>■ desactivar el modo de alumbrado permanente</li> </ul>
El sensor se enciende y apaga continuamente	<ul style="list-style-type: none"> <li>■ la lámpara conectada se halla en el campo de detección</li> <li>■ animales en movimiento en el campo de detección</li> </ul>	<ul style="list-style-type: none"> <li>■ reajustar campo de detección o bien cubrir partes del sensor, aumentar distancia</li> <li>■ reajustar el campo de detección o utilizar cubiertas</li> </ul>
Modificación del alcance de detección	<ul style="list-style-type: none"> <li>■ otras temperaturas ambiente</li> </ul>	<ul style="list-style-type: none"> <li>■ ajustar el campo de detección con precisión mediante cubiertas</li> </ul>
El sensor se enciende sin desearlo	<ul style="list-style-type: none"> <li>■ el viento mueve árboles y matorrales en el campo de detección</li> <li>■ detección de automóviles en la calle</li> <li>■ luz solar cae sobre el lente</li> <li>■ cambio de temperatura repentino debido a las condiciones atmosféricas (viento, lluvia, nieve) o a ventiladores o ventanas abiertas</li> <li>■ protección antideslumbrante activada</li> <li>■ sensor en las proximidades de un Wi-Fi u otra fuente radiotécnica</li> </ul>	<ul style="list-style-type: none"> <li>■ modificar el campo de detección</li> <li>■ modificar el campo de detección</li> <li>■ montar el sensor protegido o modificar el campo de detección</li> <li>■ modificar el campo de detección, cambiar el lugar de montaje</li> <li>■ conexión manual mediante el pulsador/selector</li> <li>■ ausencia de movimiento dentro del tiempo de desconexión diferida ajustado + 60 s (protección antideslumbrante)</li> <li>■ instalar como mínimo a 2 m de distancia de la fuente radiotécnica</li> </ul>

## 1. Sobre este documento

- Por favor, leia-o com atenção e guarde-o em lugar seguro!
- Protegido pela lei sobre direitos de autor. Qualquer reimpressão, mesmo que apenas parcial, só é permitida com o nosso consentimento.
- Reservado o direito a alterações que visem o progresso técnico.

### Explicação de símbolos



**Aviso de perigo!**



**Remete para referências do texto no documento.**

## 2. Instruções de segurança gerais



**Antes de executar qualquer trabalho no sensor, desligue-o da corrente de alimentação!**

- A instalação só pode ser realizada por pessoal especializado segundo as respetivas prescrições de instalação habituais nos diversos países VDE 08 29 (DIN EN 5000 90).
- Uma montagem realizada de forma não profissional, em ambientes com produtos de baixa tensão, pode provocar graves danos para a saúde e danos materiais.
- Este aparelho nunca deve ser ligado à tensão de 230V CA, pois está previsto para circuitos de comunicação de baixa potência.
- Use exclusivamente peças de origem.
- Reparações só podem ser efetuadas por pessoal especializado.

## 3. IS 3360, IS 3360 MX, IS 345, IS 345 MX, IS 3180 KNX

- O IS 3360 MX KNX e o IS 345 MX KNX são apropriados para montagem no teto em recintos fechados.
- O IS 3360 KNX e o IS 345 KNX são apropriados para montagem no teto, tanto no interior como no exterior.
- O IS 3180 KNX é apropriado para montagem na parede, tanto no interior como no exterior.
- As variantes embutidas só são adequadas para montagem no teto em espaços interiores.

### Utilização prevista

O sensor de infravermelhos é adequado para a ativação automática de iluminação. O aparelho não se adequa a sistemas de alarme antirroubo especiais, uma vez que não está garantida a proteção contra sabotagem exigida por lei. O detetor de movimento está equipado com sensores pirlétricos que detetam a radiação térmica invisível proveniente de corpos em movimento (pessoas, animais, etc.). A radiação térmica registada é transformada por via eletrónica ligando o consumidor que esteja conectado (p. ex. um candeeiro). Adicionalmente, acende-se o LED vermelho integrado. Os obstáculos, como p. ex. muros ou vidros, não permitem a deteção de radiações térmicas, impossibilitando a comutação. Todas as regulações das funções podem ser realizadas opcionalmente através do comando RC6, RC7 bem como do Smart Remote. (→ "7. Acessórios")

Itens fornecidos para a montagem saliente (fig. 3.1)

Itens fornecidos para a montagem embutida (fig. 3.2)

### Vista geral do aparelho (fig. 3.3)

- A LED de estado
- B Tecla de programação
- C Módulo de ligação para montagem saliente
- D Módulo de ligação para montagem embutida
- E Tampa de acabamento redonda ou quadrada
- F Módulo sensor
- G Obturador

### Dimensões do produto

Saliente/embutido (fig. 3.4)

IS 3360 KNX, IS 3360 MX KNX, IS 345 KNX

Saliente/embutido (fig. 3.5)

IS 345 MX KNX

Montagem saliente/Montagem na parede (fig. 3.6)

IS 3180 KNX

## 4. Instruções de instalação

Esquema de circuitos elétricos (fig. 4.1)

Para a montagem do IS 3180 KNX pode ser encomendado opcionalmente um suporte angulado de fixação à parede (N.º de ref. 035174 branco).

– Versão para montagem saliente

Se a borracha vedante for danificada, é preciso vedar as aberturas de passagem dos cabos com um bocal de membrana dupla M16 ou M20 (no mín. IP54).

Para a montagem na parede, existe ao lado da borracha de vedação um ponto preparado para fazer um furo para o escoamento da água de condensação (broca de Ø 5 mm). Se for necessário, é preciso abri-lo. (fig. 5.3)

## 5. Montagem

- Verifique todos os componentes para detetar eventuais danos.
- Se detetar qualquer dano, não coloque o produto em funcionamento.
- Escolha um local de montagem adequado, tendo em conta o alcance e a deteção de movimentos.

**Passos para ligação do cabo de alimentação em montagem embutida (fig. 5.1)**

**Passos para ligação do cabo de alimentação em montagem saliente (fig. 5.2)**

**IS 3360 KNX, IS 3360 MX-Highbay KNX, IS 345 KNX, IS 345 MX Highbay KNX**

**Passos para ligação do cabo de alimentação em montagem saliente na parede IS 3180 KNX (fig. 5.3)**

- Solte a tampa de acabamento do módulo sensor.
- Separe o módulo sensor do módulo de carga.

**Montagem embutida (fig. 5.1)**

- Ligue o conector.
- Prima a tecla de programação (B).
- Insira os parafusos de fixação e monte o módulo de carga.
- Proceda aos ajustes. (→ "6. Funções e regulações")

**Montagem saliente (fig. 5.2/5.3)**

- Insira os parafusos de fixação e monte o módulo de carga.
- Ligue o conector.
- Prima a tecla de programação (B).
- Proceda aos ajustes. (→ "6. Funções e regulações")
- Junte o sensor e o módulo de carga e aparafuse-os.
- Encaixe a tampa de acabamento.

**Limitação do alcance**

Consoante a necessidade, a área de deteção pode ser ajustada com precisão.

- Ajustando a lente. (fig. 5.6/5.8)
- Usando o obturador. (fig. 5.9)

- Para ajustar o alcance desejado, solte os parafusos ou retire-os completamente.
- Posicione a lente para a área desejada.
- O obturador fornecido serve para cobrir o número de segmentos de lente necessários para reduzir o alcance conforme desejado.
- A seguir, fixe a lente com os parafusos.

## Área de deteção/Alcance

IS 3360 KNX (fig. 5.4)

IS 345 KNX (fig. 5.6)

IS 3360 MX KNX (fig. 5.5)

Altura de montagem	Alcance
14 m	10 m
9 m	14 m
6 m	16 m
2,8 m	18 m

IS 345 MX KNX (fig. 5.7)

Altura de montagem	Alcance
14 m	30 m × 4
10 m	25 m × 4
8 m	20 m × 4
6 m	15 m × 4
4 m	10 m × 4

IS 3180 KNX (fig. 5.8)

Altura de montagem	Nível de ajuste	Lente de 20 m		Nível de ajuste	Lente de 8 m	
		tangencial	radial		tangencial	radial
1,5 m	8	5 m	2,5 m	4	3 m	2,0 m
	-	6 m	2,5 m	-	5 m	2,5 m
	-	7 m	3,0 m	-	6 m	3,0 m
	-	8 m	3,0 m	-	7 m	3,0 m
	20	12 m	4,5 m	8	9 m	3,5 m
2,0 m	8	5 m	2,5 m	4	4 m	3,0 m
	-	6 m	3,0 m	-	5 m	3,0 m
	-	7 m	3,5 m	-	6 m	3,0 m
	-	10 m	4,0 m	-	8 m	3,0 m
	20	20 m	4,5 m	8	8 m	3,5 m
2,5 m	8	6 m	3,0 m	4	5 m	3,0 m
	-	8 m	4,0 m	-	7 m	3,5 m
	-	10 m	5,0 m	-	8 m	3,5 m
	-	13 m	5,0 m	-	9 m	4,0 m
	20	20 m	4,0 m	8	10 m	3,5 m
3,0 m	8	8 m	4,0 m	4	5 m	3,0 m
	-	9 m	4,5 m	-	6 m	3,0 m
	-	12 m	5,0 m	-	8 m	4,0 m
	-	17 m	4,0 m	-	10 m	4,5 m
	20	20 m	4,0 m	8	13 m	5,5 m

**Nota:** a predefinição de fábrica é de 20 m.

- Insira os parafusos de fixação e monte o módulo de carga.
- Junte o sensor e o módulo de carga e aparafuse-os.
- Ajuste as funções. (→ "6. Funcionamento")
- Encaixe a tampa de acabamento.

## 6. Funcionamento

A descrição do aplicativo encontra-se na Internet, em [knx.steinel.de](http://knx.steinel.de)

As funções a usar devem ser definidas através da janela de parametrização "Configurações gerais" do software "Engineering Tool Software (ETS) a partir da versão ETS4.0.

1. Atribua um endereço físico e crie o programa de aplicação no software ETS.
2. Carregue o endereço físico e o programa de aplicação para o detetor de movimento. Quando lhe for solicitado, carregue na tecla de programação (**B**).
3. Depois da programação ter sido concluída com êxito, o LED vermelho apaga-se.

### Funções RC6

- Modo de manutenção
- Alcance, sensibilidade do sensor AF
- Valor da luminosidade, valor da luminosidade nominal, modo Teach-In
- Tempo pós-evento do comando da iluminação
- Atraso na ativação de aquecimento/ventilação/climatização, monitorização do recinto, tempo pós-evento de aquecimento/ventilação/climatização
- Duração da iluminação básica, luminosidade nominal, modo Teach-In
- Modo de funcionamento de teste de presença e iluminação

### Funções RC7

- Função de regulação da luz
- Luz ligada/desligada 4 h
- Ativar e guardar definições específicas
- Reset

### Smart Remote

- Substitui os comandos RC6 e RC7
- Controlo por smartphone ou tablet
- Descarregue a app correspondente e proceda à ligação via bluetooth

Funções adicionais Smart Remote

- Modo Programa

### Funcionamento dos LEDs

- Modo de programação: LED acende-se
  - Modo de funcionamento normal: o LED fica desligado
  - Modo de funcionamento de teste: o LED acende-se ao detetar movimento
  - Comando: o LED pisca aprox. 10 vezes por segundo
- Descrições detalhadas nos Manuais de Utilização do respetivo comando.

## 7. Acessórios

- Comando do utilizador RC6 EAN 4007841 593018
- Comando de serviço RC7 EAN 4007841 592912
- Smart Remote EAN 4007841 009151

## 8. Funcionamento/conservação

As influências climáticas podem deteriorar o funcionamento do detetor de movimento. As rajadas fortes de vento, a neve, a chuva e o granizo podem causar uma ativação errada, porque o sistema não consegue distinguir entre alterações súbitas de temperatura e irradiação proveniente de fontes de calor. Se a lente de deteção estiver suja, pode ser limpa com um pano húmido (sem usar produtos de limpeza).

## 9. Declaração de garantia

Enquanto comprador, tem direito a uma garantia quer seja legal ou por defeitos de fabrico junto do vendedor. A nossa declaração de garantia não tem qualquer efeito substitutivo nem limitador sobre estes direitos. Nós concedemos-lhe 5 anos de garantia sobre o perfeito estado e o correto funcionamento do seu produto da série STEINEL Professional. Garantimos-lhe que o produto não apresenta quaisquer defeitos de material, fabrico e construção. Garantimos as perfeitas condições de funcionamento de todos os componentes eletrónicos e cabos, bem como a ausência de defeitos em todos os materiais utilizados e respetivos acabamentos.

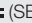
### Reclamação

Se pretender fazer uma reclamação, ao abrigo da garantia, envie por favor, o seu produto completo com os respetivos portes pagos e acompanhado pelo original da fatura de compra, que deverá conter obrigatoriamente a data da compra e a designação inequívoca do produto, ao seu revendedor ou diretamente a nós: **F. Fonseca, S.A. - Rua João Francisco do Casal 87-89, 3800-266 Aveiro**. Por isso, recomendamos que guarde a sua fatura de compra num local seguro até o prazo de garantia expirar. A F.Fonseca, S.A. não assumirá qualquer responsabilidade pelos custos e riscos de transporte na devolução de um produto. Para obter informações sobre como reclamar o seu direito a uma intervenção ao abrigo da garantia, visite o nosso site em [www.ffonseca.com](http://www.ffonseca.com)

Se necessitar de uma intervenção ao abrigo da garantia ou se tiver qualquer dúvida em relação ao seu produto, contacte-nos através da nossa linha de assistência: **+351 234 303 900**.

**5 ANOS**  
GARANTIA  
DO FABRICANTE

## 10. Dados técnicos

	IS 3180 KNX	IS 3360 KNX IS 3360 MX KNX	IS 345 KNX	IS 345 MX KNX
Dimensões (c x l x a)	Montagem saliente, redonda Ø Montagem saliente, quadrada Montagem embutida, redonda Ø Montagem embutida, quadrada		126 x 65 mm 95 x 95 x 65 mm 124 x 78 mm 94 x 94 x 78 mm	
Tensão de alimentação	Tensão do barramento KNX, 21 V - 30 V  (SELV)			
Ajustes	através do software ETS, comando ou barramento			
Sistema de sensores	Infravermelhos passivos			
Ângulo de deteção	180° com ângulo de abertura de 90°	360° com ângulo de abertura de 180°	180° com ângulo de abertura de 45°	180° com ângulo de abertura de 45°
Alcances	<b>Ajuste base 1:</b> máx. 8 - 20 m tangencial; estabilização da temperatura  <b>Ajuste base 2:</b> máx. 4 - 8 m; estabilização da temperatura  + ajuste de precisão deslocando a lente e as palas	<b>IS 3360 KNX</b> máx. 20 m tangencial; estabilização da temperatura  <b>IS 3360 MX KNX</b> máx. 18 m; estabilização da temperatura  + ajuste preciso por palas	máx. 20 x 4 m (tangencial), máx. 12 x 4 m (radial); estabilização da temperatura  + ajuste preciso por palas	máx. 30 x 4 m (radial) com 14 m de altura de montagem; estabilização da temperatura  + ajuste preciso por palas
Zonas de comutação	448	1416	280	120
Regulação crepuscular	2 - 1000 lux, Teach			
Regulação crepuscular da luminosidade básica	2 - 1000 lux, Teach			
Grau de proteção	Saliente: IP54		Embutido: IP20	
Gama de temperaturas	- 20 °C até + 50 °C			
Saída luz luz 1 – luz 2	Ligar, escurecer, luminosidade básica			
Outras saídas	Telegrama “em funcionamento”			

## 11. Reciclagem

Equipamentos elétricos, acessórios e embalagens devem ser entregues num posto de reciclagem ecológica.



Nunca deite equipamentos elétricos para o lixo doméstico!

### Apenas para estados membros da U.E.:

Segundo a diretiva europeia relativa aos resíduos de equipamentos elétricos e eletrónicos, e a respetiva transposição para o direito nacional, todos os equipamentos elétricos e eletrónicos em fim de vida útil devem ser recolhidos separadamente e entregues nos pontos de recolha previstos para fins de reutilização ecológica.

## 12. Falhas de funcionamento

Falha	Causa	Solução
O sensor não tem tensão	<ul style="list-style-type: none"> <li>■ Ligação interrompida</li> <li>■ Fusível queimado ou não ligado, ligação interrompida</li> <li>■ Curto-circuito</li> </ul>	<ul style="list-style-type: none"> <li>■ Verifique a alimentação de tensão KNX</li> <li>■ Fusível novo, ligue o interruptor de rede, verifique o condutor com medidor de tensão</li> <li>■ Verifique as conexões</li> </ul>
Sensor não liga	<ul style="list-style-type: none"> <li>■ Durante o regime diurno a regulação crepuscular está ajustada para o regime noturno</li> <li>■ Lâmpada incandescente fundida</li> <li>■ Interruptor de rede DESLIGADO</li> <li>■ Fusível queimado</li> <li>■ Área de deteção ajustada incorretamente</li> </ul>	<ul style="list-style-type: none"> <li>■ Reajuste</li> <li>■ Substitua a lâmpada</li> <li>■ Ligue</li> <li>■ Fusível novo, verifique eventualmente a conexão</li> <li>■ Reajuste</li> </ul>

Falha	Causa	Solução
Sensor não desliga	<ul style="list-style-type: none"> <li>■ Movimento constante na área de deteção</li> <li>■ A iluminação ligada está dentro da área de deteção e volta a ligar, devido a alteração térmica</li> <li>■ A iluminação ligada encontra-se em modo de funcionamento de luz permanente (LED aceso)</li> </ul>	<ul style="list-style-type: none"> <li>■ Examine a área e eventualmente reajuste ou cubra com o obturador</li> <li>■ Modifique a área ou cubra-a com o obturador</li> <li>■ Desative o modo de funcionamento de luz permanente</li> </ul>
O sensor está sempre a LIGAR/DESLIGAR	<ul style="list-style-type: none"> <li>■ A iluminação ligada está dentro da área de deteção</li> <li>■ Encontram-se animais em movimento dentro da área de deteção</li> </ul>	<ul style="list-style-type: none"> <li>■ Modifique a área ou cubra-a, aumente a distância</li> <li>■ Mude a área de deteção ou cubra-a com o obturador</li> </ul>
Modificação do alcance do sensor	<ul style="list-style-type: none"> <li>■ Temperaturas ambiente diferentes</li> </ul>	<ul style="list-style-type: none"> <li>■ Ajuste com precisão a área de deteção usando o obturador</li> </ul>
Sensor liga inadvertidamente	<ul style="list-style-type: none"> <li>■ O vento agita árvores e arbustos na área de deteção</li> <li>■ São detetados automóveis a passar na estrada</li> <li>■ Luz do sol incide sobre a lente</li> <li>■ Alteração térmica súbita devido a influências climáticas (vento, chuva, neve) ou ar evacuado de ventiladores, janelas abertas</li> <li>■ Proteção antiencandea-mento ativa</li> <li>■ Sensor nas proximidades de WLAN ou outras fontes radioelétricas</li> </ul>	<ul style="list-style-type: none"> <li>■ Modifique a área</li> <li>■ Modifique a área</li> <li>■ Monte o sensor num ponto protegido ou reajuste a área</li> <li>■ Modifique a área, mude para outro local de montagem</li> <li>■ Comutação manual através do botão/interruptor</li> <li>■ Não houve movimento durante o tempo pós-desativação + 60 s (proteção antiencandea-mento)</li> <li>■ Instale a uma distância mínima de 2 m da fonte radioelétrica</li> </ul>

## 1. Om detta dokument

- Läs noga igenom dokumentet och förvara det väl!
- Upphovsrättsligt skyddat.  
Eftertryck, även delar av texten, bara med vårt samtycke.
- Ändringar som görs pga den tekniska utvecklingen, förbehålles.

### Symbolförklaring



Varning för fara!



Hänvisning till textställen i dokumentet.

## 2. Allmänna säkerhetsanvisningar



**Bryt spänningen före alla arbeten på sensorn!**

- Installationen får bara utföras av en fackman enligt gällande installationsföreskrifter VDE 08 29 (DIN EN 5000 90).
- I en miljö med lågspänningsprodukter kan ett osakunnigt montage orsaka allvarliga personskador eller svåra materiella skador.
- Sensorn får aldrig anslutas till lågspänning (230 V AC), då den är avsedd för anslutning till klenspänningskretsar.
- Använd endast originalreservdelar.
- Reparationer får bara genomföras i en auktoriserad verkstad.

## 3. IS 3360, IS 3360 MX, IS 345, IS 345 MX, IS 3180 KNX

### Ändamålsenlig användning

- IS 3360 MX KNX och IS 345 MX KNX är avsedda för takmontage inomhus.
- IS 3360 KNX och IS 345 KNX är avsedda för takmontage inomhus och utomhus.
- IS 3180 KNX är avsedd för väggmontage inomhus och utomhus.
- De infällda varianterna är endast avsedda för montage inomhus.

Infraröd-sensorn lämpar sig för automatisk koppling av ljus. Rörelsevakter i serie 3000 är inte avsedda för professionella tjuvlarm, eftersom de inte uppfyller de krav som ställs mot åverkan och sabotage. Rörelsevakten är utrustad med pyrosensorer som känner av den osynliga värmestrålningen från kroppar i rörelse (människor, djur, etc.). Den registrerade värmestrålningen omvandlas på elektronisk väg och en ansluten förbrukare (t.ex. en lampa) tänds. Dessutom lyser en inbyggd röd LED.

Värmestrålningen kan inte registreras genom olika hinder, som exempelvis väggar och glasrutor, dvs. ingen koppling sker.

Alla funktionsinställningar kan göras via fjärrkontroll RC6, RC7 samt Smart Remote. (→ "7. Tillbehör") och självkart i programvaran ETS.

Innehåll utanpåliggande montage (**bild 3.1**)

Innehåll infällt montage (**bild 3.2**)

### Översikt över enheter (**bild 3.3**)

- A Status LED
- B Knapp för programmering
- C Inkopplingsbox utanpåliggande kabel
- D Inkopplingsbox kabel infällt montage
- E Täcklock rund eller kantig
- F Sensormodul
- G Täckram

### Produktmått

Utanpåliggande/infällt montage (**bild 3.4**)

IS 3360 KNX, IS 3360 MX KNX, IS 345 KNX

Utanpåliggande/infällt montage (**bild 3.5**)

IS 345 MX KNX

Utanpåliggande /Väggmontage (**bild 3.6**)

IS 3180 KNX

## 4. Installationsanvisningar

Kopplingsschema (**bild 4.1**)

Ett hörnfäste för montage av IS 3180 KNX finns som tillbehör (Art.-nr. E1312067 vit).

- Utanpåliggande variant

Vid skador på tätningsgummit måste öppningarna för kabelgenomföringen tätas med en dubbel membranhylsa M16 resp. M20 (minst IP54).

För väggmontaget finns en markering för kondensvattenhål bredvid tätningsgummit (Ø 5 mm borr). Öppna det vid behov. (**bild 5.3**)

## 5. Montage

- Kontrollera samtliga delar med avseende på skador.
- Är produkten skadad får den inte tas i bruk.
- Välj en lämplig montageplats med hänsyn till räckvidden och rörelsedetekteringen.

### Montagesteg kabel infällt montage (bild 5.1)

### Montagesteg utanpåliggande kabel (bild 5.2)

IS 3360 KNX, IS 3360 MX-Highbay KNX, IS 345 KNX, IS 345 MX Highbay KNX

### Montagesteg utanpåliggande kabel (väggmontage) IS 3180 KNX (bild 5.3)

- Skilj sensorenheten från täcklocket.
- Skilj sensorenheten från inkopplingsboxen.

### Infällt montage (bild 5.1)

- Anslut anslutningsplintarna.
- Tryck på programmeringsknappen (B).
- Sätt i fästskruvarna och montera inkopplingsboxen.
- Företa inställningarna. (→ "6. Funktioner och inställningar")

### Utanpåliggande montage (bild 5.2/5.3)

- Sätt i fästskruvarna och montera inkopplingsboxen.
- Anslut anslutningsplintarna.
- Tryck på programmeringsknappen (B).
- Företa inställningarna. (→ "6. Funktioner och inställningar")
- Skruva ihop sensorn och inkopplingsboxen.
- Sätt fast täcklocket.

### Begränsning av räckvidd

Bevakningsområdet kan ställas in för maximalt område eller anpassas individuellt.

- Genom justering av linsen. (bild 5.6/5.8)
- Genom att använda täckskyddet. (bild 5.9)

- För inställning av önskad räckvidd ska skruvarna lossas eller tas bort helt.
- Skjut linsen till önskat område.
- Det bifogade täckskyddet är till för att täcka över önskat antal linssegment resp. för att individuellt förkorta räckvidden.
- Fixera därefter linsen med skruvarna.

## Bevakningsområde/Räckvidd

IS 3360 KNX (bild 5.4)

IS 3360 MX KNX (bild 5.5)

Montagehöjd	Räckvidd
14 m	10 m
9 m	14 m
6 m	16 m
2,8 m	18 m

IS 345 KNX (bild 5.6)

IS 345 MX KNX (bild 5.7)

Montagehöjd	Räckvidd
14 m	30 m × 4
10 m	25 m × 4
8 m	20 m × 4
6 m	15 m × 4
4 m	10 m × 4

IS 3180 KNX (bild 5.8)

Montagehöjd	Inställningsnivå	20 m lins		8 m lins		
		tangentiell	radial	Inställningsnivå	tangentiell	radial
1,5 m	8	5 m	2,5 m	4	3 m	2,0 m
	–	6 m	2,5 m	–	5 m	2,5 m
	–	7 m	3,0 m	–	6 m	3,0 m
	–	8 m	3,0 m	–	7 m	3,0 m
	20	12 m	4,5 m	8	9 m	3,5 m
2,0 m	8	5 m	2,5 m	4	4 m	3,0 m
	–	6 m	3,0 m	–	5 m	3,0 m
	–	7 m	3,5 m	–	6 m	3,0 m
	–	10 m	4,0 m	–	8 m	3,0 m
	20	20 m	4,5 m	8	8 m	3,5 m
	8	6 m	3,0 m	4	5 m	3,0 m
2,5 m	–	8 m	4,0 m	–	7 m	3,5 m
	–	10 m	5,0 m	–	8 m	3,5 m
	–	13 m	5,0 m	–	9 m	4,0 m
	20	20 m	4,0 m	8	10 m	3,5 m
	8	8 m	4,0 m	4	5 m	3,0 m
	–	9 m	4,5 m	–	6 m	3,0 m
3,0 m	–	12 m	5,0 m	–	8 m	4,0 m
	–	17 m	4,0 m	–	10 m	4,5 m
	20	20 m	4,0 m	8	13 m	5,5 m

Anmärkning: fabriksinställning 20 m.



- Sätt i fästskruvarna och montera inkopplingsboxen.
- Skruva ihop sensorn och inkopplingsboxen.
- Företa funktionsinställningarna. (→ "6. Funktion")
- Sätt fast täcklocket.

## 6. Funktion

Applikationsbeskrivningen finns på [knx.steinel.de](http://knx.steinel.de)

Funktionerna som ska användas, ställs in via parameterfönstret "Allmänna inställningar" med Engineering Tool Software (ETS) fr.o.m. version ETS4.0.

1. Ange en fysikalisk adress och skapa applikationsprogrammet i ETS.
2. Ladda den fysikaliska adressen och applikationsprogrammet i rörelsevakten.  
Tryck på programmeringsknappen (B) när du uppmanas att göra det.
3. Efter framgångsrik programmering slocknar den röda LED-lampan.

### Funktioner RC6

- Servicedrift
- Räckvidd, sensorns känslighet HF
- Ljusstyrning, Ljusstyrningsbörvärde, Teach-In
- Efterlystid belysningsstyrning
- Tillslagsfördröjning VVL, rumsbevakning, efterlystid VVL
- Inkopplingstid grundljus, börvärde för ljusstyrning, Teach-In
- Närvaro- och belysningstestdrift

### Funktioner RC7

- Dimningsfunktion
- Ljuset TÄNDS/SLÄCKS 4 h
- Spara aktivera scenario
- Reset

### Smart Remote

- Ersätter fjärrkontrollerna RC6 och RC7
- Styrning via smartphone eller surfplatta
- Ladda ner den passande appen och anslut via Bluetooth

### Extra funktioner Smart Remote

- Program Mode

## LED-lampa under sensorns lins

- Programmeringsdrift: LED lyser
  - Normaldrift: LED uteblir
  - Testdrift: LED lyser vid detekterad rörelse
  - Fjärrkontroll: LED blinkar ca 10 gånger per sekund
- Detaljerade beskrivningar i bruksanvisningen för respektive fjärrkontroll.

## 7. Tillbehör

- Användarfjärrkontroll RC6 art nr. E1740309
- Servicefjärrkontroll RC7 art nr. E1740310
- Smart Remote art nr. E1360256

## 8. Drift/skötsel

Väderleksinflytanden kan påverka rörelsevaktens funktion. Kraftiga vindbyar, snöfall, regn- och hagelskurar kan orsaka felutlösning, eftersom de plötsliga temperaturskillnaderna inte kan skiljas från normala värmekällor. Bevakningslinsen kan rengöras med en fuktig trasa (utan rengöringsmedel).

## 9. Garantiförklaring

Som köpare har du rätt till gällande garantirättigheter enligt konsumentlagen alt. ALEM 09. Dessa rättigheter varken förkortas eller begränsas genom vår garantiförklaring. Utöver den rättsliga garanti-fristen, ger vi 5 års garanti på att din STEINEL-Professionalsensor-produkt är i oklanderligt skick och fungerar korrekt. Vi garanterar, att denna produkt är helt utan material-, produktions- eller konstruktionsfel. Vi garanterar, att alla elektroniska element och kablar är fullt funktionsdugliga samt att allt använt råmaterial jämte dess ytor, är helt utan brister.

### Reklamation


Om du vill reklamera din produkt, så kontakter du inköpsstället dvs din återförsäljare. Om återförsäljaren av olika anledningar ej kan kontaktas kan du vända dig direkt till Steinels generalagent i Sverige; **Karl H Ström AB, Verktygsvägen 4, 553 02 Jönköping, 036 - 550 33 00**. Vi rekommenderar att du sparar kvittot väl tills garantitiden har gått ut. För transportkostnader och -risker vid retursändningar lämnar STEINEL ingen garanti.

Ytterligare uppgifter om produkter samt kontakt hittar du på vår hemsida. [www.khs.se](http://www.khs.se)

Om du har frågor beträffande produkten eller frågor om garantins omfattning, kan du alltid nå oss på **036 - 550 33 00**.

**5 ÅRS**  
TILLVERKAR  
GARANTI

## 10. Tekniska data

	IS 3180 KNX	IS 3360 KNX IS 3360 MX KNX	IS 345 KNX	IS 345 MX KNX
Mått (L x B x H)	Utanpåliggande montage, runt Ø Utanpåliggande montage, kantigt Infällt montage, runt Ø Infällt montage, kantigt		126 x 65 mm 95 x 95 x 65 mm 124 x 78 mm 94 x 94 x 78 mm	
Matarspänning	KNX bussspänning, 21 V - 30V  (SELV)			
Inställningar	via ETS-mjukvara, fjärrkontroll eller BUSS			
Sensorteknik	Passiv-infraröd			
Bevakningsvinkel	180° med 90° öppningsvinkel	360° med 180° öppningsvinkel	180° med 45° öppningsvinkel	180° med 45° öppningsvinkel
Räckvidd	<b>Grundinställning 1</b> max. 8-20 m tangentiell; temperaturstabiliserad  <b>Grundinställning 2</b> max. 4-8 m; temperaturstabiliserad  + finjustering genom vridning av linsen och täckramarna	<b>IS 3360 KNX</b> max. 20 m tangentiell; temperaturstabiliserad  <b>IS 3360 MX KNX</b> max. 18 m; temperaturstabiliserad  + finjustering med täckramarna	max. 20 x 4 m (tangentiell), max. 12 x 4 m (radial); temperaturstabiliserad  + finjustering med täckramarna	max. 30 x 4 m (radial) vid 14 m montagehöjd; temperaturstabiliserad  + finjustering med täckramarna
Bevakningszoner	448	1416	280	120
Skymningsinställning	2 - 1000 Lux, Teach			
Skymningsinställning grundljusnivå	2 - 1000 Lux, Teach			
Skyddsklass	Utanpåliggande montage: IP54		Infällt montage: IP20	
Temperaturområde	-20 °C till +50 °C			
Utgång ljus Ljus 1 - Ljus 2	Koppling, dimring, grundljusnivå			
Ytterligare utgångar	I-drift-telegram			

## 11. Avfallshantering

Elapparater, tillbehör och förpackning måste lämnas in till miljövänlig återvinning.



Kasta inte elapparater i hushållssoporna!

### Gäller endast EU-länder:

Enligt det gällande europeiska direktivet om uttjänta elektriska och elektroniska apparater och dess omsättning i nationell lagstiftning, måste uttjänta elapparater lämnas in till miljövänlig återvinning.

## 12. Driftstörningar

Stömning	Orsak	Åtgärd
Sensor utan spänning	<ul style="list-style-type: none"> <li>■ Avbrott i kabel</li> <li>■ Säkring defekt, inte påkopplad, strömförsörjning avbruten</li> <li>■ Kortslutning</li> </ul>	<ul style="list-style-type: none"> <li>■ Testa matarspänning KNX</li> <li>■ byt säkring, slå till spänningsprovare</li> <li>■ Kontrollera anslutningarna</li> </ul>
Sensorn tänder inte ljuset	<ul style="list-style-type: none"> <li>■ vid dagsljusdrift, står skymningsinställningen på nattdrift</li> <li>■ Ljuskälla defekt</li> <li>■ Nätströmbrytare FRÅN</li> <li>■ Säkring defekt</li> <li>■ Bevakningsområdet felinställt</li> </ul>	<ul style="list-style-type: none"> <li>■ Ställ in på nytt</li> <li>■ Byt ut ljuskällan</li> <li>■ Slå på</li> <li>■ Byt säkring, kontrollera eventuella anslutningar</li> <li>■ Justera inställningen</li> </ul>
Sensorn släcker inte ljuset	<ul style="list-style-type: none"> <li>■ Ständig rörelse i bevakningsområdet</li> <li>■ Den anslutna armaturen befinner sig i bevakningsområdet och tänds igen pga. en temperaturförändring</li> <li>■ Den anslutna armaturen befinner sig i driften för permanent ljus (LED tänd)</li> </ul>	<ul style="list-style-type: none"> <li>■ Kontrollera området och omjustera evt. eller använd avskärningar</li> <li>■ Ändra området eller använd avskärningar</li> <li>■ Avaktivera driften för permanent ljus</li> </ul>

Störning	Orsak	Åtgärd
Sensorn TÄNDER/ SLÄCKER ljuset ständigt	<ul style="list-style-type: none"> <li>■ Den anslutna armaturen befinner sig inom bevakningsområdet</li> <li>■ Djur rör sig inom bevakningsområdet</li> </ul>	<ul style="list-style-type: none"> <li>■ Ändra området eller använd avskärningar, förstora avståndet</li> <li>■ Ändra området eller använd avskärningar</li> </ul>
Ändring av sensorns räckvidd	<ul style="list-style-type: none"> <li>■ Andra omgivnings-temperaturer</li> </ul>	<ul style="list-style-type: none"> <li>■ Ställ in bevakningsområdet exakt med täckskydd</li> </ul>
Sensorn tänder ljuset oönskat	<ul style="list-style-type: none"> <li>■ Vinden får träd och buskar att röra sig inom bevakningsområdet</li> <li>■ Rörelser från bilar ute på gatan</li> <li>■ Solljus på linsen</li> <li>■ Plötslig temperaturförändring genom vådrets inverkan (vind, regn, snö) eller fläktutlopp, öppna fönster</li> <li>■ Bländskydd aktivt</li> <li>■ Sensor i närheten av WLAN eller någon annan radiokälla</li> </ul>	<ul style="list-style-type: none"> <li>■ Ändra bevakningsområde</li> <li>■ Ändra bevakningsområde</li> <li>■ Montera sensorn på ett skyddat ställe eller ändra området</li> <li>■ Ändra bevakningsområde eller flytta sensorn</li> <li>■ Manuell koppling med knappbrytare</li> <li>■ Ingen rörelse inom den inställda efterlystiden + 60 s (bländskydd)</li> <li>■ Installeras minst 2 m från radiokällan</li> </ul>

## DK

### 1. Om dette dokument

- Læs det omhyggeligt, og gem det!
- Ophavsretligt beskyttet. Eftertryk, også i uddrag, kun med vores tilladelse.
- Vi forbeholder os ret til ændringer af hensyn til den tekniske udvikling.

#### Symbolforklaring



Advarsel mod farer!



Hensvisning til tekststeder i dokumentet.

### 2. Generelle sikkerhedsanvisninger



**Afbryd spændingstilførslen, før der arbejdes på sensoren!**

- Installationen må kun udføres af fagfolk iht. de gældende installationsforskrifter VDE 08 29 (DIN EN 5000 90).
- I omgivelser med stærkstrømsprodukter kan en faglig ukorrekt montering forårsage alvorlige helbredsmaessige eller materielle skader.
- Denne enhed må aldrig tilsluttes stærkstrøm (230 V AC), da den er konstrueret til tilslutning til kredse med svagstrøm.
- Brug kun originale reservedele.
- Reparationer må kun udføres på autoriserede værksteder.

### 3. IS 3360, IS 3360 MX, IS 345, IS 345 MX, IS 3180 KNX

#### Korrekt anvendelse

- IS 3360 MX KNX og IS 345 MX KNX er velegnet til montering i loftet indendørs.
- IS 3360 KNX og IS 345 KNX er velegnet til montering i loftet indendørs og udedørs.
- IS 3180 KNX er velegnet til indendørs og udedørs vægmontering.
- Varianterne til skjult ledningsføring egner sig kun til indendørs montering.

Den infrarøde sensor er fremstillet til automatisk tænding og slukning af lys. Enheden er ikke egnet til særlige tyverialarmer, da den dertil foreskrevne sabotagesikring mangler. Bevægelsessensoren er udstyret med pyrosensorer, der opfanger usynlig varmeudstråling fra genstande, der bevæger sig (mennesker, dyr etc.). Den registrerede varmeudstråling omsættes elektronisk, og den tilsluttede forbruger (f.eks. en lampe)

tændes. Samtidig lyser den indbyggede røde LED. Ved forhindringer såsom mure og glasrunder registreres der ingen varmeudstråling, hvorfor lampen ikke tændes. Alle funktionsindstillinger kan evt. foretages via fjernbetjeningerne RC6, RC7 samt Smart Remote. (→ "7. Tilbehør")

Leveringsomfang til synlig ledningsføring (fig. 3.1)

Leveringsomfang til skjult ledningsføring (fig. 3.2)

#### Oversigt over enheden (fig. 3.3)

- A Status LED
- B Programmeringstast
- C Belastningsmodul tilførselsledning synlig
- D Belastningsmodul tilførselsledning skjult
- E Designkappe rund eller kantet
- F Sensormodul
- G Afdækning

#### Produkt mål

Synlig/skjult (fig. 3.4)

IS 3360 KNX, IS 3360 MX KNX, IS 345 KNX

Synlig/skjult (fig. 3.5)

IS 345 MX KNX

Synlig/vægmontering (fig. 3.6)

IS 3180 KNX

## 4. Installationsanvisninger

Ledningsdiagram (fig. 4.1)

Der fås et hjørnebeslag til montering af IS 3180 KNX (Art.-nr. 035174 hvid).

– Variant med synlig ledningsføring

Ved beskadigelse af tætningsgummi skal hullerne til kabelgennemføring tættes med en dobbeltmembranstuds M16 eller M20 (mindst IP54).

Til vægmontering er der angivet et kondensvandshul ved siden af tætningsgummi (Ø 5 mm bor). Dette skal åbnes ved behov (fig. 5.3).

## 5. Montering

- Kontrollér alle komponenter for beskadigelser.
- Er produktet beskadiget, må det ikke tages i brug.
- Vælg et egnet monteringssted, hvor der er taget hensyn til rækkevidde og bevægelsesregistrering.

**Monteringstrin til skjult tilførselsledning (fig. 5.1)**

**Monteringstrin til synlig tilførselsledning (fig. 5.2)**

**IS 3360 KNX, IS 3360 MX-Highbay KNX, IS 345 KNX, IS 345 MX Highbay KNX**

**Monteringstrin til synlig tilførselsledning (vægmontering) IS 3180 KNX (fig. 5.3)**

- Adskil designkappen fra sensormodulet.
- Adskil sensormodulet fra belastningsmodulet.

**Montering med skjult ledningsføring (fig. 5.1)**

- Tilslut stikforbindelsen.
- Tryk på programmeringsknappen (B).
- Sæt fastgørelsesskruerne i, og monter belastningsmodulet.
- Foretag indstillinger. (→ "6. Funktioner og indstillinger")

**Montering med synlig ledningsføring (fig. 5.2/5.3)**

- Sæt fastgørelsesskruerne i, og monter belastningsmodulet.
- Tilslut stikforbindelsen.
- Tryk på programmeringsknappen (B).
- Foretag indstillinger. (→ "6. Funktioner og indstillinger")
- Sæt sensor- og belastningsmodul sammen, og skrue dem sammen.
- Sæt designkappen på.

**Begrænsning af rækkevidden**

Alt efter behov kan overvågningsområdet indstilles optimalt.

- Med justering af linsen (fig. 5.6/5.8)
- Ved at bruge afdækningen (fig. 5.9)

- Løsn skruerne, eller fjern dem helt for at indstille den ønskede rækkevidde.
- Skub linsen til det ønskede område.
- Med den vedlagte afdækning kan der afdækkes linsesegmenter efter behov, eller rækkevidden kan reduceres individuelt.
- Fastgør derefter linsen med skruerne.

## Overvågningsområde/rækkevidde IS 3360 KNX (fig. 5.4)

### IS 3360 MX KNX (fig. 5.5)

Monteringshøjde	Rækkevidde
14 m	10 m
9 m	14 m
6 m	16 m
2,8 m	18 m

### IS 345 KNX (fig. 5.6)

### IS 345 MX KNX (fig. 5.7)

Monteringshøjde	Rækkevidde
14 m	30 m x 4
10 m	25 m x 4
8 m	20 m x 4
6 m	15 m x 4
4 m	10 m x 4

### IS 3180 KNX (fig. 5.8)

Monterings- højde	Indstillings- trin	20 m linse		8 m linse		
		tangentialet	radialt	Indstillings- trin	tangentialet	radialt
1,5 m	8	5 m	2,5 m	4	3 m	2,0 m
	–	6 m	2,5 m	–	5 m	2,5 m
	–	7 m	3,0 m	–	6 m	3,0 m
	–	8 m	3,0 m	–	7 m	3,0 m
	20	12 m	4,5 m	8	9 m	3,5 m
2,0 m	8	5 m	2,5 m	4	4 m	3,0 m
	–	6 m	3,0 m	–	5 m	3,0 m
	–	7 m	3,5 m	–	6 m	3,0 m
	–	10 m	4,0 m	–	8 m	3,0 m
	20	20 m	4,5 m	8	8 m	3,5 m
2,5 m	8	6 m	3,0 m	4	5 m	3,0 m
	–	8 m	4,0 m	–	7 m	3,5 m
	–	10 m	5,0 m	–	8 m	3,5 m
	–	13 m	5,0 m	–	9 m	4,0 m
	20	20 m	4,0 m	8	10 m	3,5 m
3,0 m	8	8 m	4,0 m	4	5 m	3,0 m
	–	9 m	4,5 m	–	6 m	3,0 m
	–	12 m	5,0 m	–	8 m	4,0 m
	–	17 m	4,0 m	–	10 m	4,5 m
	20	20 m	4,0 m	8	13 m	5,5 m

**Bemærk:** Fra fabrikken er 20 m forindstillet.

- Sæt fastgørelsesskruerne i, og monter belastningsmodulet.
- Sæt sensor- og belastningsmodul sammen, og skru dem sammen.
- Foretag funktionsindstillingerne (→ "6. Funktion")
- Sæt designkappen på.

## 6. Funktion

Applikationsbeskrivelsen finder du under [knx.steinel.de](http://knx.steinel.de)

Funktioner, som skal bruges, indstilles i Parameter-vinduet "Generel indstilling" med værktøjet Engineering Tool Software (ETS) fra version ETS4.0.

1. Tildel fysisk adresse, og opret applikationsprogram i ETS.
2. Indlæs den fysiske adresse og applikationsprogrammet i bevægelsessensoren.  
Tryk på programmeringstasten (**B**), når du bliver bedt om det.
3. Når programmeringen er udført korrekt, slukkes den røde LED.

### Funktioner RC6

- Service-drift
- Rækkevidde, sensorfølsomhed HF
- Lysstyrke, nominal lysstyrke, teach-in
- Efterløbstid belysningsstyring
- Tilkoblingsforsinkelse HLK, rumovervågning, efterløbstid HLK
- Brændetid basisbelysning, nominal lysstyrke, teach-in
- Tilstedeværelses- og belysnings-testdrift

### Funktioner RC7

- Lysdæmpning
- Lys TIL/FRA 4 h
- Aktivering af lagring af scene
- Reset

### Smart Remote

- Erstatte fjernbetjeningerne RC6 og RC7
- Styring med smartphone eller tablet
- Installer den passende app, og tilslut via Bluetooth

### Ekstrafunktioner Smart Remote

- Program tilstand

## LED-funktion

- Programmeringsdrift: LED lyser
- Normal tilstand: LED forbliver slukket
- Testtilstand: LED lyser ved detektering af bevægelse
- Fjernbetjening: LED blinker ca. 10 gange i sekundet

Detaljerede beskrivelser findes i betjeningsvejledningen til den pågældende fjernbetjening.

## 7. Tilbehør

- Brugerfjernbetjening RC6 EAN 4007841 593018
- Servicefjernbetjening RC7 EAN 4007841 592912
- Smart Remote EAN 4007841 009151

## 8. Drift/vedligeholdelse

Vejret kan påvirke bevægelsessensorens funktion. Stærk vind, sne, regn og hagl kan medføre fejlkivering, idet pludselige temperatursvingninger ikke kan adskilles fra varmekilder. Overvågningslinsen kan rengøres med en fugtig klud (uden rengøringsmiddel).

## 9. Garantierklæring

Som køber har du de lovbestemte rettigheder over for sælger. Såfremt disse rettigheder eksisterer i dit land, hverken afkortes eller begrænses de af vores garantierklæring. Vi giver 5 års garanti for fejlfri og korrekt funktion på dit STEINEL-Professional-sensorteknologi-produkt. Vi garanterer, at dette produkt ikke har materiale-, produktions- eller konstruktionsfejl. Vi giver garanti for alle elektroniske komponenters og kablers funktionsevne og for, at alle anvendte materialer og disses overflader ikke har mangler.

### Fremsættelse af krav


Hvis du vil fremsætte en reklamation over dit produkt, bedes du sende produktet komplet og fragtfrit med den originale købsdokumentation, som skal indeholde købsdato og produktbetegnelse, til din forhandler **Roliba A/S, Reklamationsafdelingen, Hvidkærvej 52, DK-5250 Odense SV**. Vi anbefaler, at du opbevarer din købsdokumentation sikkert, indtil garantiperioden er udløbet. Roliba A/S hæfter ikke for transportomkostninger og risici under returneringen af produktet.

Du finder informationer om gennemførelse af et garantikrav på vores hjemmeside [www.roliba.dk](http://www.roliba.dk)

Hvis du har et garantitilfælde eller et spørgsmål til dit produkt, kan du altid ringe på **tf. (+45) 6593 0357**.

**5 ÅRS**  
PRODUCENT  
GARANTI

## 10. Tekniske data

	IS 3180 KNX	IS 3360 KNX IS 3360 MX KNX	IS 345 KNX	IS 345 MX KNX
Mål (L x B x H)	Synlig rund Ø Synlig firkantet Skjult rund Ø Skjult firkantet		126 x 65 mm 95 x 95 x 65 mm 124 x 78 mm 94 x 94 x 78 mm	
Forsynings- spænding	KNX busspænding, 21 V-30 V  (SELV)			
Indstillinger	Via ETS-software, fjernbetjening eller BUS			
Sensorik	Passiv infrarød			
Overvågnings- vinkel	180° med 90° åbningsvinkel	360° med 180° åbningsvinkel	180° med 45° åbningsvinkel	180° med 45° åbningsvinkel
Rækkevidder	<b>Grund- indstilling 1</b> Maks. 8-20 m tangentialt; temperatur- stabiliseret  <b>Grund- indstilling 2</b> maks. 4-8 m; temperatur- stabiliseret  + finjustering ved at flytte linse og afdæk- ninger	<b>IS 3360 KNX</b> Maks. 20 m tangentialt; temperatur- stabiliseret  <b>IS 3360 MX KNX</b> Maks. 18 m; temperatur- stabiliseret  + finjustering vha. afdækninger	Maks. 20 x 4 m (tangentialt), maks. 12 x 4 m (radialt); temperatur- stabiliseret  + finjustering vha. afdæk- ninger	Maks. 30 x 4 m (radial) ved 14 m monterings- højde; temperatur- stabiliseret  + finjustering vha. afdæk- ninger
Omskiftnings- zoner	448	1416	280	120
Skumrings- indstilling	2-1000 lux, Teach			
Skumringsind- stilling grund- lysstyrke	2-1000 lux, Teach			

	IS 3180 KNX	IS 3360 KNX IS 3360 MX KNX	IS 345 KNX	IS 345 MX KNX
Kapslingsklasse	Synlig: IP54		Skjult: IP20	
Temperatur-område	-20 °C til +50 °C			
Udgang lys Lys 1 - lys 2	Omskiftning, dæmpning, grundlysstyrke			
Yderligere udgange	I-drift-telegram			

## 11. Bortskaffelse

Elapparater, tilbehør og emballage skal bortskaffes til miljøvenlig genvinding.



Smid ikke elapparater ud sammen med husholdningsaffaldet!

### Kun for EU-lande:

I henhold til det europæiske direktiv om kasserede el- og elektronikapparater skal kasserede elapparater indsamles separat og bortskaffes til miljøvenlig genvinding.

## 12. Driftsforstyrrelser

Fejl	Årsag	Afhjælpning
Sensoren har ingen spænding	<ul style="list-style-type: none"> <li>■ Ledning afbrudt</li> <li>■ Sikring defekt, ingen tilslutning, ledning afbrudt</li> <li>■ Kortslutning</li> </ul>	<ul style="list-style-type: none"> <li>■ Kontrollér KNX spændingsforsyning</li> <li>■ Ny sikring, tænd netafbryder, kontrollér ledning med spændingstester</li> <li>■ Kontrollér tilslutninger</li> </ul>
Sensoren tænder ikke	<ul style="list-style-type: none"> <li>■ Ved brug i dagslys, skumringsindstilling er indstillet på nat</li> <li>■ Pære defekt</li> <li>■ Nettilslutning slukket</li> <li>■ Sikring defekt</li> <li>■ Overvågningsområdet er ikke indstillet korrekt</li> </ul>	<ul style="list-style-type: none"> <li>■ Indstil igen</li> <li>■ Udskift pære</li> <li>■ Tænd</li> <li>■ Ny sikring, kontrollér eventuelt tilslutning</li> <li>■ Justér igen</li> </ul>

Fejl	Årsag	Afhjælpning
Sensoren slukker ikke	<ul style="list-style-type: none"> <li>■ Konstant bevægelse i overvågningsområdet</li> <li>■ Tændt lampe i overvågningsområdet. Lampen genaktiverer anlægget pga. temperaturændring</li> <li>■ Tændt lampe indstillet på permanent belysning (LED tændt)</li> </ul>	<ul style="list-style-type: none"> <li>■ Kontrollér område, og justér eventuelt igen, eller tildæk</li> <li>■ Foretag ændring af område, eller tildæk</li> <li>■ Sluk for permanent belysning</li> </ul>
Sensoren tænder og slukker hele tiden	<ul style="list-style-type: none"> <li>■ Tændt lampe findes i overvågningsområdet</li> <li>■ Dyr i overvågningsområdet</li> </ul>	<ul style="list-style-type: none"> <li>■ Skift indstilling for område, eller tildæk, og afstanden</li> <li>■ Omstil eller tildæk område</li> </ul>
Sensor-rækkeviddeændring	<ul style="list-style-type: none"> <li>■ Andre omgivelsestemperaturer</li> </ul>	<ul style="list-style-type: none"> <li>■ Indstil overvågningsområdet nøjagtigt med blændestykker</li> </ul>
Sensoren tænder utilsigtet	<ul style="list-style-type: none"> <li>■ Vind får træer og buske til at bevæge sig i overvågningsområdet</li> <li>■ Registrering af biler på gaden</li> <li>■ Der falder sollys på linsen</li> <li>■ Pludselig temperaturændring pga. vejret (vind, regn, sne) eller luft fra ventilatorer, åbne vinduer</li> <li>■ Blændingsbeskyttelse aktiveret</li> <li>■ Sensor i nærheden af WLAN eller andre trådløse kilder</li> </ul>	<ul style="list-style-type: none"> <li>■ Justér området</li> <li>■ Justér området</li> <li>■ Beskyt sensoren eller juster området</li> <li>■ Området udskiftes, monteringsstedet flyttes</li> <li>■ Manuel omskiftning med knap/kontakt.</li> <li>■ Ingen bevægelse inden for den indstillede efterløbstid + 60 sek. (blændingsbeskyttelse)</li> <li>■ Installér mindst 2 m fra den trådløse kilde</li> </ul>

## 1. Tämä asiakirja

- Lue huolellisesti ja säilytä tulevaa tarvetta varten!
- Tekijänoikeudellisesti suojattu.
- Jälkipainatus (myös osittainen) sallittu vain, mikäli annamme siihen luvan.
- Oikeudet teknistä kehitystä palveleviin muutoksiin pidätetään.

### Symbolit



Vaaroista ilmoittava varoitus!



Viite asiakirjan tekstin kohtiin.

## 2. Yleiset turvaohjeet



**Katkaise virta, ennen kuin suoritat tunnistimelle mitään toimenpiteitä!**

- Liitännän saa suorittaa ainoastaan alan ammattilainen yleisten asennusta koskevien määräysten mukaisesti (SFS0100).
- Asiantuntemattomasti suoritettu asennus voi pienjännitetuotteita sisältävässä ympäristössä johtaa vakaviin terveyshaittoihin tai aineellisiin vahinkoihin.
- Laitetta ei koskaan saa liittää pienjännitteeseen (230 V AC), koska se on tarkoitettu liitettäväksi pienoisjännitepiiriin.
- Käytä ainoastaan alkuperäisiä varaosia
- Ainoastaan ammattikorjaamo saa korjata laitteen.

## 3. IS 3360, IS 3360 MX, IS 345, IS 345 MX, IS 3180 KNX

### Käyttötarkoituksen mukainen käyttö

- IS 3360 MX KNX ja IS 345 MX KNX soveltuvat kiinnitettäväksi kattoon sisätiloissa.
- IS 3360 KNX ja IS 345 KNX soveltuvat kiinnitettäväksi kattoon sisä- ja ulkotiloissa.
- IS 3180 KNX soveltuu kiinnitettäväksi seinään sisä- ja ulkotiloissa.
- Uppoasennettavat mallit soveltuvat asennettavaksi sisätiloihin.

Infrapunatunnistin soveltuu valon automaattiseen kytkemiseen. Laite ei sovellu käytettäväksi osana erityisiä murtohälytysjärjestelmiä, sillä siitä puuttuu määräysten mukainen suojaus sabotaaasin varalta. Liiketunnistin on varustettu pyrosähköisillä tunnistimilla, jotka havaitsevat liikkuvista ihmisistä, eläimistä jne. lähtevän lämpösäteilyn. Lämpösäteily muunnetaan elektronisesti, jolloin liitetty laite (esim. valaisin) kytkettyy päälle automaattisesti. Myös integroitu punainen LED syttyy.

Erlaiset esteet (esim. seinä tai lasiruudut) estävät tunnistuksen, eikä valo tällöin kytkeydy.

Kaikki toimintoasetukset voidaan tehdä myös RC6,- RC7- sekä Smart Remote -kaukosäätimellä. (→ "7. Lisävarusteet")

Pinta-asennettavan mallin toimituslaajuus **(kuva 3.1)**

Uppoasennettavan mallin toimituslaajuus **(kuva 3.2)**

### Laitteen yleiskuva (kuva 3.3)

- A Status-LED
- B Ohjelmointipainike
- C Relemoduulin johdon pinta-asennus
- D Relemoduulin johdon uppoasennus
- E Pyöreä tai kulmikas tunnistimen suojuus
- F Tunnistinmoduuli
- G Peitesuojuus

### Tuotteen mitat

Pinta-asennus/uppoasennus **(kuva 3.4)**

IS 3360 KNX, IS 3360 MX KNX, IS 345 KNX

Pinta-asennus/uppoasennus **(kuva 3.5)**

IS 345 MX KNX

Pinta-asennus / asennus seinään **(kuva 3.6)**

IS 3180 KNX

## 4. Asennusohjeet

### Kytkenäkaavio (kuva. 4.1)

IS 3180 KNX -tunnistimen asennusta varten on saatavilla lisävarusteena kulmaseinäpidike (tuotenro 035174 valkoinen).

- Pinta-asennettava malli

Jos tiivistekumit ovat viallisia, kaapelin läpivientiaukot on tiivistettävä kaksoiskalvotiivistellä M16 / M20 (vähint. IP54).

Seinään kiinnittämistä varten tiivistekumin viereen on merkitty kondenssivesireikä (Ø 5 mm:n pora). Se on avattava tarvittaessa. **(Kuva 5.3)**



## 5. Asennus

- Tarkista, että missään komponentissa ei ole vaurioita.
- Älä ota tuotetta käyttöön, jos siinä on vikoja.
- Valitse sopiva kiinnityspaikka, ota valinnassa huomioon toimintaetäisyys ja toiminta-alue.

### Johdon uppoasennuksen vaiheet (kuva 5.1)

### Johdon pinta-asennuksen vaiheet (kuva 5.2)

IS 3360 KNX, IS 3360 MX Highbay KNX, IS 345 KNX, IS 345 MX Highbay KNX

### Johdon pinta-asennuksen vaiheet (asennus seinään) IS 3180 KNX (kuva 5.3)

- Irrota tunnistimen suojus tunnistinmoduulista.
- Erotta tunnistinmoduuli relemoduulista.

### Uppoasennus (kuva 5.1)

- Liitä pistokeliitäntä.
- Paina ohjelmointipainiketta (B).
- Aseta kiinnitysruuvit ja asenna relemoduuli.
- Tee asetukset. (→ "6. Toiminnot ja asetukset")

### Pinta-asennus (kuva 5.2/5.3)

- Aseta kiinnitysruuvit ja asenna relemoduuli.
- Liitä pistokeliitäntä.
- Paina ohjelmointipainiketta (B).
- Tee asetukset. (→ "6. Toiminnot ja asetukset")
- Työnnä tunnistin- ja relemoduuli yhteen ja kiinnitä.
- Aseta tunnistimen suojus paikoilleen.

### Toimintaetäisyyden rajaaminen

Toiminta-aluetta voidaan tarvittaessa rajata.

- Linssiä säätämällä. (kuva 5.6/5.8)
- Peitesuojusta käyttämällä. (kuva 5.9)
- Avaa tai irrota ruuvit kokonaan halutun toimintaetäisyyden säätämistä varten.
- Työnnä linssi halutulle alueelle.
- Tunnistimen mukana toimitetulla peitesuojuksella voidaan peittää haluttu määrä linsin lohkoja eli lyhentää toimintaetäisyyttä yksilöllisesti.
- Kiinnitä linssi lopuksi ruuveilla.

## Toiminta-alue/toimintaetäisyys

IS 3360 KNX (kuva 5.4)

IS 345 KNX (kuva 5.6)

IS 3360 MX KNX (kuva 5.5)

IS 345 MX KNX (kuva 5.7)

Asennuskorkeus	Toimintaetäisyys
14 m	10 m
9 m	14 m
6 m	16 m
2,8 m	18 m

Asennuskorkeus	Toimintaetäisyys
14 m	30 m × 4
10 m	25 m × 4
8 m	20 m × 4
6 m	15 m × 4
4 m	10 m × 4

IS 3180 KNX (kuva 5.8)

Asennus- korkeus	asetus- porras	20 m:n linssi		asetus- porras	8 m:n linssi	
		tangen- tiaalinen	säteittäinen		kohti- suoraan	säteittäinen
1,5 m	8	5 m	2,5 m	4	3 m	2,0 m
	–	6 m	2,5 m	–	5 m	2,5 m
	–	7 m	3,0 m	–	6 m	3,0 m
	–	8 m	3,0 m	–	7 m	3,0 m
	20	12 m	4,5 m	8	9 m	3,5 m
2,0 m	8	5 m	2,5 m	4	4 m	3,0 m
	–	6 m	3,0 m	–	5 m	3,0 m
	–	7 m	3,5 m	–	6 m	3,0 m
	–	10 m	4,0 m	–	8 m	3,0 m
	20	20 m	4,5 m	8	8 m	3,5 m
2,5 m	8	6 m	3,0 m	4	5 m	3,0 m
	–	8 m	4,0 m	–	7 m	3,5 m
	–	10 m	5,0 m	–	8 m	3,5 m
	–	13 m	5,0 m	–	9 m	4,0 m
	20	20 m	4,0 m	8	10 m	3,5 m
3,0 m	8	8 m	4,0 m	4	5 m	3,0 m
	–	9 m	4,5 m	–	6 m	3,0 m
	–	12 m	5,0 m	–	8 m	4,0 m
	–	17 m	4,0 m	–	10 m	4,5 m
	20	20 m	4,0 m	8	13 m	5,5 m

**Huomautus:** Tehtaalla tehty asetus on 20 m.

- Aseta kiinnitysruuvit ja asenna relemoduuli.
- Työnnä tunnistin- ja relemoduuli yhteen ja kiinnitä ne toisiinsa.
- Suorita toimintoasetukset. (→ "6. Toiminta")
- Aseta tunnistimen suojus paikoilleen.

## 6. Toiminta

Sovelluksen kuvaus löytyy osoitteesta [knx.steinel.de](http://knx.steinel.de)

Käytettävät toiminnot asetetaan "Yleinen asetus"-parametri-ikkunan kautta Engineering Tool Software (ETS) -ohjelmistolla versiosta ETS4.0 alkaen.

1. Määritä fyysikaalinen osoite ja luo sovellusohjelma ETS-ohjelmistossa.
2. Lataa fyysikaalinen osoite ja sovellusohjelma liiketunnistimeen. Paina ohjelmointipainiketta **(B)**, kun laite pyytää tekemään niin.
3. Punainen LED sammuu, kun ohjelmointi on onnistunut.

### RC6:n toiminnot

- Huoltokäyttö
- Toimintaetäisyys, tunnistimen herkkyys HF
- Kirkkausarvo, kirkkauden asetusarvo, Teach-In
- Valaistuksen ohjauksen kytkentäaika
- Kytkentäviive lämmitys/tuuletus/ilmastointi, huoneen valvonta, kytkentäaika lämmitys/tuuletus/ilmastointi
- Perusvalaistuksen kytkentäaika, kirkkauden asetusarvo, Teach-in
- Läsnaolon ja valaistuksen testikäyttö

### Lisätoiminnot RC7

- Himmennystoiminto
- Valo PÄÄLLE/POIS 4 h
- Skenaarion tallennuksen aktivointi
- Palautus

### Smart Remote

- Korvaa kaukosäätimet RC6 ja RC7
- Ohjaus älypuhelimella tai tablettitietokoneella
- Lataa sopiva sovellus ja yhdistä Bluetooth-yhteyden kautta

Lisätoiminnot Smart Remote

- Ohjelmatila

### LED-toiminto

- Ohjelmointikäyttö: LED palaa
- Normaalkäyttö: LED ei pala
- Testikäyttö: LED syttyy, kun havaitaan liikettä
- Kaukosäädin: LED vilkkuu n. 10 kertaa sekunnissa

Yksityiskohtainen kuvaus löytyy kunkin kaukosäätimen käyttöohjeesta.

## 7. Lisävarusteet

- Käyttäjän kaukosäädin RC6 EAN 4007841 593018
- Huoltokaukosäädin RC7 EAN 4007841 592912
- Smart Remote EAN 4007841 009151

## 8. Käyttö/hoido

Sääolosuhteet saattavat vaikuttaa tunnistimen toimintaan. Voimakkaat tuulenpuuskat sekä lumi-, vesi- ja raesateet saattavat aiheuttaa virhetoimintoja, koska tunnistin ei erota säässä tapahtuvia äkillisiä lämpötilan vaihteluita muista lämmönlähteistä. Tunnistimen linssi voidaan puhdistaa kostealla liinalla (älä käytä puhdistusaineita).

## 9. Takuuilmoitus

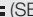
Ostajana sinulla on oikeus omassa maassasi voimassa oleviin lakisääteisiin takuuoikeuksiin. Tämä takuuilmoitus ei lyhennä tai rajoita niitä. Myönnämme sinulle STEINEL-Professional-tunnistintekniikan tuotteen moitteettomia ominaisuuksia ja asianmukaista toimintaa koskevan 5 vuoden takuun. Takaamme, ettei tässä tuotteessa ole materiaali-, valmistus- ja rakennevikoja. Takaamme kaikkien elektronisten rakenneosien ja johtojen toimintakyvyn sekä kaikkien käytettyjen raaka-aineiden ja niiden pintojen virheettömyyden.

### Vaatimuksen esittäminen

Jos haluat tehdä tuotteestasi reklamaation, toimita tuote täydellisenä ja rahti maksettuna yhdessä ostotositteen (sisällettävä tiedot ostopäiväyksestä ja tuotenimikkeestä) kanssa ostopaikkaan. Suosittelemme siksi ostotositteen huolellista säilyttämistä aina takuuaajan päättymiseen asti. STEINEL ei vastaa palautukseen liittyvistä kuljetuskuluista ja -riskeistä.

Tietoja vaatimuksen esittämisestä takuutapauksessa löytyy kotisivuiltamme [www.steinel-professional.de/garantie](http://www.steinel-professional.de/garantie)

## 10. Tekniset tiedot

	IS 3180 KNX	IS 3360 KNX IS 3360 MX KNX	IS 345 KNX	IS 345 MX KNX
Mitat (P × L × K)	Pinta-asennus pyöreä Ø Pinta-asennus kulmikas Uppoasennus pyöreä Ø Uppoasennus kulmikas		126 × 65 mm 95 × 95 × 65 mm 124 × 78 mm 94 × 94 × 78 mm	
Syöttöjännite	KNX-väyläjännite, 21 V - 30 V  (SELV)			
Asetukset	ETS-ohjelmiston, kaukosäätimen tai väylän kautta			
Tunnistin- tekniikka	Passiivinen infrapuna			
Toimintakulma	180°, avauskulma 90°	360°, avauskulma 180°	180°, avauskulma 45°	180°, avauskulma 45°
Toiminta- etäisyydet	<b>Perus- asetus 1</b> enint. 8-20 m tangentialinen; lämpötila- stabiloitu  <b>Perus- asetus 2</b> enint. 4-8 m; lämpötila- stabiloitu  + hienosäätö linssejä ja lins- sinsuojuksia siirtämällä	<b>IS 3360 KNX</b> enint. 20 m tangentialinen; lämpötila- stabiloitu  <b>IS 3360 MX KNX</b> enint. 18 m; lämpötila- stabiloitu  + hienosäätö linssinsuojuksilla	enint. 20 × 4 m (kohtisuoraan), enint. 12 × 4 m (sivuuttaen); lämpötila- stabiloitu  + hienosäätö linssinsuojuksilla	enint. 30 × 4 m (säteittäinen) 14 metrin asen- nuskorkeudella; lämpötila- stabiloitu  + hienosäätö linssinsuojuksilla
Kytkeä- vyöhykkeet	448	1416	280	120
Hämärystason asettaminen	2 - 1000 luksia, Teach			
Hämärystason asetus, peruskirjkaus	2 - 1000 luksia, Teach			
Kotelointiluokka	Pinta-asennus: IP54		Uppoasennus: IP20	
Lämpötila- alue	-20 °C ... +50 °C			
Valolähtö Valo 1 – Valo 2	Kytkeä, himmennys, peruskirjkaus			
Muut lähdöt	Toiminnassa-sähke			

## 11. Hävittäminen

Sähkölaitteet, tarvikkeet ja pakkaukset tulee toimittaa ympäristöystävälliseen kierrätykseen.



Älä heitä sähkölaitteita talousjätteiden sekaan!

### Koskee vain EU-maita:

Voimassa olevan eurooppalaisen sähkö- ja elektroniikkaromua koskevan direktiivin ja sen kansalliseen lainsäädäntöön saattamisen mukaisesti käytökelvottomat sähkölaitteet on koottava erikseen ja toimitettava ympäristöystävälliseen kierrätykseen.

## 12. Käyttöhäiriöt

Häiriö	Syy	Häiriön poisto
Tunnistimelle ei tule sähköä	<ul style="list-style-type: none"> <li>■ katkos johdossa</li> <li>■ viallinen sulake, ei kytketty päälle, katkos johdossa</li> <li>■ oikosulku</li> </ul>	<ul style="list-style-type: none"> <li>■ tarkista KNX-tehonsyöttö</li> <li>■ uusi sulake, kytke verkkokytkin päälle, tarkista jännitteenkoettimella</li> <li>■ tarkasta liitännät</li> </ul>
Tunnistin ei kytke	<ul style="list-style-type: none"> <li>■ päiväkäytössä hämäräkytkin asetettu pimeään ajan käyttöön</li> <li>■ viallinen hehkulamppu</li> <li>■ kytkimelle ei tule sähköä</li> <li>■ viallinen sulake</li> <li>■ toiminta-alueetta ei suunnattu oikein</li> </ul>	<ul style="list-style-type: none"> <li>■ säädä uudelleen</li> <li>■ vaihda hehkulamppu</li> <li>■ kytke päälle</li> <li>■ uusi sulake, tarkista liitännät tarvittaessa</li> <li>■ säädä alue uudelleen</li> </ul>
Tunnistin ei kytke pois	<ul style="list-style-type: none"> <li>■ jatkuvaa liikettä toiminta-alueella</li> <li>■ kytketty valaisin sijaitsee toiminta-alueella ja kytketty lämpötilanmuutoksen vuoksi uudelleen</li> <li>■ kytketty valaisin on kytketty jatkuvaan valaistukseen (LED palaa)</li> </ul>	<ul style="list-style-type: none"> <li>■ tarkista alue ja säädä tarvittaessa uudelleen tai peitä osa linssistä</li> <li>■ muuta aluetta tai peitä osa linssistä</li> <li>■ deaktivoi jatkuvan valon kytkentä</li> </ul>

Häiriö	Syy	Häiriön poisto
Tunnistin kytkee jatkuvasti PÄÄLLE/POIS	<ul style="list-style-type: none"> <li>■ kytketty valaisin sijaitsee toiminta-alueella</li> <li>■ toiminta-alueella liikkuu eläimiä</li> </ul>	<ul style="list-style-type: none"> <li>■ muuta aluetta / peitä osa linssistä, lisää etäisyyttä</li> <li>■ muuta aluetta tai peitä osa linssistä</li> </ul>
Tunnistimen toimintaetäisyyden muuttuminen	<ul style="list-style-type: none"> <li>■ sääolosuhteet muuttuneet</li> </ul>	<ul style="list-style-type: none"> <li>■ säädä toiminta-alue tarkasti linssinsuojusten avulla</li> </ul>
Tunnistin kytkee ei-toivotusti	<ul style="list-style-type: none"> <li>■ tuuli liikuttelee puita ja pensaita toiminta-alueella</li> <li>■ tiellä liikkuu autoja</li> <li>■ auringonvalo osuu linssiin</li> <li>■ sään (tuuli, sade, lumi), tuuletinten poistoilman tai avoimna olevien ikkunoiden aiheuttamat äkilliset lämpötilan muutokset</li> <li>■ häikäisy-suojus aktiivinen</li> <li>■ tunnistin WLANin tai muiden langattomien tukiasemien lähellä</li> </ul>	<ul style="list-style-type: none"> <li>■ säädä alue uudelleen</li> <li>■ säädä alue uudelleen</li> <li>■ kiinnitä tunnistin varjoon tai muuta aluetta</li> <li>■ muuta aluetta, vaihda tunnistimen paikkaa</li> <li>■ manuaalinen poiskytkentä painikkeella/kytkimellä</li> <li>■ ei liikettä</li> <li>asetetun kytkentäajan sisällä + 60 s (häikäisy-suojus)</li> <li>■ asenna vähintään 2 metrin etäisyydelle langattomasta tukiasemasta</li> </ul>

## NO

### 1. Om dette dokumentet

- Les dokumentet nøye og ta vare på det!
- Med opphavsrett. Ettertrykk, også i utdrag, kun med vår tillatelse.
- Det tas forbehold om endringer som tjener tekniske fremskritt.

#### Symbolforklaring



Advarsel om fare!



Henvisning til tekststeder i dokumentet.

### 2. Generelle sikkerhetsinstruksjer



#### Koble fra strømtilførselen før du foretar arbeider på sensoren!

- Installasjon skal kun foretas av kvalifisert elektriker i henhold til nasjonale installasjonsforskrifter VDE 08 29 (DIN EN 5000 90).
- I omgivelser med lavspenningsprodukter kan en ikke fagkyndig montering føre til alvorlige helseskader eller materielle skader.
- Dette apparatet må aldri kobles til lavspenning (230 V AC), da det er konstruert for tilkobling til svakstrømkretser.
- Bruk kun originale reservedeler.
- Reparasjoner skal kun utføres på autoriserte verksteder.

### 3. IS 3360, IS 3360 MX, IS 345, IS 345 MX, IS 3180 KNX

#### Forskriftsmessig bruk

- IS 3360 MX KNX og IS 345 MX KNX egner seg til montering i tak innendørs
- IS 3360 KNX og IS 345 KNX egner seg til montering i tak innen- og utendørs.
- IS 3180 KNX egner seg til montering på vegg innen- og utendørs.
- De innfelte variantene egner seg til montering innendørs.

Infrarød-sensoren egner seg til automatisk tenning av lys. Apparatet egner seg ikke for spesielle innbruddsalarmanlegg, fordi det ikke er tilstrekkelig sikret mot sabotasje. Bevegelsessensoren er utstyrt med pyrosensorer som registrerer den usynlige varmeutstrålingen fra mennesker og dyr etc. som beveger seg. Denne registrerte varmeutstrålingen omdannes elektronisk og slår automatisk på en strømkilde (f.eks. en lampe). I tillegg lyser den innebygde LED-lampen. Det registreres ingen varmeutstråling gjennom hindre som f.eks. mur- eller glassvegger, dvs. lampen kobles ikke på.

Om ønsket kan alle funksjoner stilles inn ved hjelp av fjernkontrollene RC6, RC7 og Smart Remote. (→ "7. Tilbehør")

Leveringsomfang for åpen ledningsføring (ill. 3.1)  
Leveringsomfang for skjult ledningsføring (ill. 3.2)

#### Apparatoversikt (ill. 3.3)

- A Status LED
- B Programmeringstast
- C Lastmodul åpen ledningsføring
- D Lastmodul skjult ledningsføring
- E Designramme rund eller firkantet
- F Sensormodul
- G Dekkplate

#### Produktmål

Åpen/skjult (ill. 3.4)

IS 3360 KNX, IS 3360 MX KNX, IS 345 KNX

Åpen/skjult (ill. 3.5)

IS 345 MX KNX

Åpen/montering på vegg (ill. 3.6)

IS 3180 KNX

## 4. Informasjon vedr. installasjon

Koblings skjema (ill. 4.1)

En hjørnebrakett for montering av IS 3180 KNX fås som ekstrautstyr (Art.nr. 035174 hvit).

– Åpen variant

Er tetningsgummien skadet, må ledningsåpningene tettes til med et dobbeltmembranrørstykke M16 eller M20 (min. IP54).

For montering på vegg er det et antydnet kondensvannhull ved siden av tetningsgummieni (bor med Ø 5 mm). Dette åpnes ved behov. (ill. 5.3)

## 5. Montering

- Kontroller alle komponenter for skader.
- Ikke ta produktet i bruk dersom det er skadet.
- Velg et egnet monteringssted og ta hensyn til rekkevidde og bevegelsesregistrering.

Fremgangsmåte ved montering, skjult ledningsføring (fig. 5.1)

Fremgangsmåte ved montering, åpen ledningsføring (fig. 5.2)

IS 3360 KNX, IS 3360 MX-Highbay KNX, IS 345 KNX, IS 345 MX Highbay KNX

Fremgangsmåte ved montering, (montering på vegg) IS 3180 KNX (fig. 5.3)

- Ta designrammen og sensormodulen fra hverandre.
- Ta sensormodulen og lastmodulen fra hverandre.

Skjult montering (ill. 5.1)

- Koble til pluggforbindelse.
- Trykk på programmeringstast (B).
- Sett inn festeskruene og monter lastmodulen.
- Still inn. (→ 26. Funksjoner og innstillinger")

Åpen montering (ill. 5.2/5.3)

- Sett inn festeskruene og monter lastmodulen.
- Koble til pluggforbindelse.
- Trykk på programmeringstast (B).
- Still inn. (→ "6. Funksjoner og innstillinger")
- Sett sammen sensor- og lastmodul og skru dem sammen.
- Sett på designdekslet.

Rekkeviddebegrensning

Dekningsområdet kan innstilles optimalt etter behov.

- Ved å justere linsen. (ill. 5.6/5.8)
- Ved bruk av dekkplatene. (ill. 5.9)

- Løsne eller ta skruene helt ut når ønsket rekkevidde skal stilles inn.
- Skyv inn linsen i ønsket område.
- Den vedlagte dekkplaten brukes til å dekke til så mange linsesegmenter som ønsket, eller til å forkorte rekkevidden individuelt.
- Fest så linsen med skruene.

## Dekningsområde/rekkevidde

### IS 3360 KNX (ill. 5.4)

### IS 3360 MX KNX (ill. 5.5)

Monteringshøyde	Rekkevidde
14 m	10 m
9 m	14 m
6 m	16 m
2,8 m	18 m

### IS 345 KNX (ill. 5.6)

### IS 345 MX KNX (ill. 5.7)

Monteringshøyde	Rekkevidde
14 m	30 m x 4
10 m	25 m x 4
8 m	20 m x 4
6 m	15 m x 4
4 m	10 m x 4

### IS 3180 KNX (ill. 5.8)

Monteringshøyde	Innstillingsnivå	20 m linse		Innstillingsnivå	8 m linse	
		tangential	radial		tangential	radial
1,5 m	8	5 m	2,5 m	4	3 m	2,0 m
	–	6 m	2,5 m	–	5 m	2,5 m
	–	7 m	3,0 m	–	6 m	3,0 m
	–	8 m	3,0 m	–	7 m	3,0 m
	20	12 m	4,5 m	8	9 m	3,5 m
2,0 m	8	5 m	2,5 m	4	4 m	3,0 m
	–	6 m	3,0 m	–	5 m	3,0 m
	–	7 m	3,5 m	–	6 m	3,0 m
	–	10 m	4,0 m	–	8 m	3,0 m
	20	20 m	4,5 m	8	8 m	3,5 m
2,5 m	8	6 m	3,0 m	4	5 m	3,0 m
	–	8 m	4,0 m	–	7 m	3,5 m
	–	10 m	5,0 m	–	8 m	3,5 m
	–	13 m	5,0 m	–	9 m	4,0 m
	20	20 m	4,0 m	8	10 m	3,5 m
3,0 m	8	8 m	4,0 m	4	5 m	3,0 m
	–	9 m	4,5 m	–	6 m	3,0 m
	–	12 m	5,0 m	–	8 m	4,0 m
	–	17 m	4,0 m	–	10 m	4,5 m
	20	20 m	4,0 m	8	13 m	5,5 m

**Merk:** Stilles inn på 20 m på fabrikken.

- Sett inn festeskrue og monter lastmodulen.
- Sett sammen sensor- og lastmodul og skru dem sammen.
- Still inn funksjonene. (→ "6. Funksjon")
- Sett på designdekslet.

## 6. Funksjon

På [knx.steinel.de](http://knx.steinel.de) finner du en beskrivelse av applikasjonen.

Funksjoner som skal benyttes, stilles inn via parametervinduet "Generelle innstillinger" med programvaren Engineering Tool Software (ETS) fom. versjon ETS4.0.

1. Oppgi fysisk adresse og opprett applikasjonsprogram i ETS.
2. Last fysisk adresse og applikasjonsprogram i bevegelsesmelderen. Trykk på programmeringsknappen (B) når du oppfordres til dette.
3. Når programmeringen er ferdig, slukkes den røde LED-en.

### Funksjoner RC6

- Servicemodus
- Rekkevidde, sensorømfintlighet HF
- Lysstyrkeverdi, nominell lysstyrkeverdi, teach-in
- Lyskontroll belysningstid
- Innkoblingsforsinkelse HVAC, overvåking av rom, belysningstid HVAC
- Belysningstid grunnbelysning, nominell verdi for lysstyrke, teach-in
- Tilstedeværelses- og belysningstestmodus

### Funksjoner RC7

- Dimmefunksjon
- Lys PÅ/AV 4 t
- Aktivere lagring av scenario
- Reset

### Smart Remote

- Erstatte fjernkontrollene RC6 og RC7
- Styring via smarttelefon eller nettbrett
- Last ned passende app og koble til med Bluetooth

### Tilleggsfunksjoner Smart Remote

- Programmodus

## LED-funksjon

- Programmeringsmodus: LED lyser
  - Normal drift: LED lyser ikke
  - Prøvedrift: LED lyser når bevegelse registreres
  - Fjernkontroll: LED blinker ca. 10 ganger i sekundet
- Detaljerte beskrivelser finnes i bruksanvisningene for de enkelte fjernkontrollene.

## 7. Tilbehør

- Brukerfjernkontroll RC6 EAN 4007841 593018
- Servicefjernkontroll RC7 EAN 4007841 592912
- Smart Remote EAN 4007841 009151

## 8. Drift/vedlikehold

Værforholdene kan påvirke bevegelsessensorens funksjon. Sterke vindkast, snø, regn og haglbyger kan føre til feilkoblinger, ettersom apparatet ikke kan skille mellom plutselige temperatursvingninger og varmekilder. Skulle registreringslinsen bli skitten, kan den rengjøres med en fuktig klut (uten rengjøringsmiddel).

## 9. Garanti

Som kjøper har du eventuelt lovfestede mangel- eller garantirettigheter overfor selger. I den grad disse rettighetene finnes i ditt land, verken innskrenkes eller forkortes de på grunn av vår garantierklæring. Vi gir deg fem års garanti på at ditt sensorprodukt fra STEINEL Professional er uten mangler og fungerer som det skal. Vi garanterer at dette produktet ikke har material-, produksjons- eller konstruksjonsfeil. Vi garanterer at alle elektroniske deler og kabler fungerer, og at alle materialer og overflater er uten mangler.

### Garantikrav


Dersom du ønsker å reklamere på produktet, må du pakke det godt inn, frankere det og sende hele produktet i retur sammen med original kjøpskvittering som viser kjøpsdato og produktnavn. Produktet sendes til forhandler eller direkte til oss: **Vilan AS – Olaf Helsets vei 5, 0694 Oslo, Norge**. Vi anbefaler deg derfor å ta godt vare på kjøpskvitteringen til garantiperioden er utløpt. STEINEL tar ikke ansvar for transportkostnader eller risiko i sammenheng med retursendingen.

Informasjon om hvordan du gjør garantikrav gjeldende finner du på hjemmesiden vår, [www.vilan.no](http://www.vilan.no)

Ta gjerne kontakt med oss om du har garantikrav eller spørsmål angående produktet ditt. Du når oss på **+47 22 72 50 00**.

**5 ÅRS**  
PRODUSENT  
GARANTI

## 10. Tekniske spesifikasjoner

	IS 3180 KNX	IS 3360 KNX IS 3360 MX KNX	IS 345 KNX	IS 345 MX KNX
Mål (l x b x h)	Utenpåliggende rund Ø Åpen firkantet Innfelt rund Ø Innfelt firkantet	126 x 65 mm 95 x 95 x 65 mm 124 x 78 mm 94 x 94 x 78 mm		
Forsyningsspennning	KNX busspennning, 21 V-30 V  (SELV)			
Innstillinger	via ETS-programvare, fjernkontroll eller BUS			
Sensorsystem	Passiv-infrarød			
Dekningsvinkel	180° med 90° åpningsvinkel	360° med 180° åpningsvinkel	180° med 45° åpningsvinkel	180° med 45° åpningsvinkel
Rekkevidder	<b>Grunninnstilling 1</b> maks. 8-20 m tangential; temperaturstabilisert  <b>Grunninnstilling 2</b> maks. 4-8 m; temperaturstabilisert  + finjustering ved å forskyve linsen og dekkplatene	<b>IS 3360 KNX</b> maks. 20 m tangential; temperaturstabilisert  <b>IS 3360 MX KNX</b> maks. 18 m; temperaturstabilisert  + finjustering med dekkplater	maks. 20 x 4 m (tangential), maks. 12 x 4 m (radial); temperaturstabilisert  + finjustering med dekkplater	maks. 30 x 4 m (radialt) ved 14 m monteringshøyde; temperaturstabilisert  + finjustering med dekkplater
Koblingssoner	448	1416	280	120
Skumringsinnstilling	2-1000 lux, Teach			
Skumringsinnstilling, grunnlysstyrke	2-1000 lux, Teach			
Kapslingsgrad	Åpen: IP54		Skjult: IP20	

	IS 3180 KNX	IS 3360 KNX IS 3360 MX KNX	IS 345 KNX	IS 345 MX KNX
Temperatur-område	-20 °C til +50 °C			
Utgang lys Lys 1 - lys 2	Inn-/utkobling, dimming, grunnlysstyrke			
Ytterligere utganger	I-drift-telegram			

## 11. Avfallsbehandling

Elektriske apparater, tilbehør og emballasje må resirkuleres på en miljøvennlig måte.



Ikke kast elektriske apparater i husholdningsavfallet.

### Gjelder kun EU-land:

I henhold til gjeldende europeiske retningslinjer for elektriske apparater og brukte elektriske apparater, og i samsvar med nasjonal lovgivning, skal elektriske apparater som ikke lenger kan benyttes, samles opp atskilt fra annet søppel og gjenvinnes på en miljøvennlig måte.

## 12. Driftsfeil

Feil	Årsak	Tiltak
Sensoren har ikke spenning	<ul style="list-style-type: none"> <li>■ Brudd på ledningen</li> <li>■ defekt sikring, lampen er ikke på, ledningsbrudd</li> <li>■ kortslutning</li> </ul>	<ul style="list-style-type: none"> <li>■ kontroller KNX strømfor-syning</li> <li>■ ny sikring, slå på strømbryteren, kontroller ledningen med spennings-tester</li> <li>■ kontroller koblingene</li> </ul>
Sensoren slår seg ikke på	<ul style="list-style-type: none"> <li>■ ved dagmodus, skumringsinnstilling står på nattmodus</li> <li>■ lyspære defekt</li> <li>■ nettbryter er AV</li> <li>■ defekt sikring</li> <li>■ dekningsområdet er ikke nøyaktig innstilt</li> </ul>	<ul style="list-style-type: none"> <li>■ still inn på nytt</li> <li>■ skift lyspære</li> <li>■ slå på</li> <li>■ ny sikring, kontroller evt. koblingspunktene</li> <li>■ ny justering</li> </ul>

Feil	Årsak	Tiltak
Sensoren slår seg ikke av	<ul style="list-style-type: none"> <li>■ permanente bevegelser i dekningsområdet</li> <li>■ temperaturforandringer på grunn av en tent lampe i dekningsområdet tenner sensorlampen på nytt</li> <li>■ det er en tent lampe i permanent lys-modus (LED på)</li> </ul>	<ul style="list-style-type: none"> <li>■ kontroller området og juster evt. på nytt, eller dekk til</li> <li>■ forandre området eller dekk til</li> <li>■ deaktivert permanent lys-modusen</li> </ul>
Sensoren slår seg stadig PÅ/AV	<ul style="list-style-type: none"> <li>■ det er en tent lampe i dekningsområdet</li> <li>■ dyr beveger seg i dekningsområdet</li> </ul>	<ul style="list-style-type: none"> <li>■ juster området, dekk til, større avstand</li> <li>■ still inn området på nytt eller dekk til</li> </ul>
Sensor-rekkeviddeforandring	<ul style="list-style-type: none"> <li>■ andre omgivelses-temperaturer</li> </ul>	<ul style="list-style-type: none"> <li>■ bruk dekkplatene til nøyaktig innstilling av registreringsområdet</li> </ul>
Sensoren slår seg på når den ikke skal	<ul style="list-style-type: none"> <li>■ vind beveger trær og busker i dekningsområdet</li> <li>■ biler på veien registreres</li> <li>■ det kommer sollys på linsen</li> <li>■ plutselig temperaturforandring på grunn av værforholdene (vind, regn, snø) eller luft fra ventilatorer el. åpne vinduer</li> <li>■ aktiv refleksbeskyttelse</li> </ul>	<ul style="list-style-type: none"> <li>■ juster området</li> <li>■ juster området</li> <li>■ monter sensoren på et tildekket sted eller juster området</li> <li>■ endre området, flytt sensoren</li> <li>■ manuell kobling via tast/bryter</li> <li>■ ingen bevegelse innen innstilt belysningstid + 60 sek. (refleksbeskyttelse)</li> <li>■ installer minst 2 m fra den trådløse kilden</li> </ul>
	<ul style="list-style-type: none"> <li>■ sensoren er i nærheten av trådløst datanett eller andre trådløse kilder</li> </ul>	



## 1. Σχετικά με αυτό το έγγραφο

- Παρακαλούμε διαβάστε προσεκτικά και διαφυλάγεται!
- Κατοχυρωμένη τεχνολογία.
- Ανατύπωση, ακόμα και αποσπασματικά, μόνο κατόπιν δικής μας έγκρισης.
- Με επιφύλαξη τροποποιήσεων, οι οποίες εξυπηρετούν στην τεχνολογική πρόοδο.

### Εξήγηση συμβόλων



Προειδοποίηση ενώπιον κινδύνων!



Παραπομπή σε σημεία κειμένου στο έγγραφο.

## 2. Γενικές υποδείξεις ασφάλειας



**Πριν από την εκτέλεση κάθε εργασίας στον αισθητήρα πρέπει να διακόπτετε την τροφοδοσία ηλεκτρικής τάσης!**

- Η εγκατάσταση επιτρέπεται να εκτελείται μόνο από εξειδικευμένο προσωπικό και σύμφωνα με τις προδιαγραφές εγκατάστασης που ισχύουν στην εκάστοτε χώρα VDE 08 29 (DIN EN 5000 90).
- Σε περιβάλλον με προϊόντα χαμηλής τάσης ενδέχεται η ανειδίκευτη και αναρμόδια εγκατάσταση να προκαλέσει πολύ σοβαρές βλάβες υγείας και υλικές βλάβες.
- Αυτή η συσκευή δεν επιτρέπεται να συνδεθεί ποτέ σε χαμηλή τάση (230 V AC), διότι προορίζεται για τη σύνδεση σε κυκλώματα μικρής τάσης.
- Χρησιμοποιείτε μόνο γνήσια ανταλλακτικά.
- Επισκευές επιτρέπεται να εκτελούνται μόνο από εξειδικευμένα συνεργεία.

## 3. IS 3360, IS 3360 MX, IS 345, IS 345 MX, IS 3180 KNX

### Χρήση σύμφωνα με τους κανονισμούς

- Οι αισθητήρες IS 3360 MX KNX και IS 345 MX KNX είναι κατάλληλοι για τοποθέτηση σε οροφή σε εσωτερικούς χώρους.
- Οι αισθητήρες IS 3360 KNX και IS 345 KNX είναι κατάλληλοι για τοποθέτηση σε οροφή σε εσωτερικούς και εξωτερικούς χώρους.
- Ο αισθητήρας IS 3180 KNX είναι κατάλληλος για εγκατάσταση σε τοίχο σε εσωτερικούς και εξωτερικούς χώρους.
- Οι παραλλαγές ενδοτοίχιας καλωδίωσης είναι κατάλληλες μόνο για εγκατάσταση σε εσωτερικούς χώρους.

Ο ανιχνευτής με υπέρυθρο αισθητήρα είναι κατάλληλος για την αυτόματη ενεργοποίηση φωτός. Για ειδικά συστήματα αντιδιαρρηκτικού συναγερμού η συσκευή δεν είναι κατάλληλη, διότι δεν διαθέτει την προδιαγεγραμμένη ασφάλεια έναντι σαμποτάζ. Ο ανιχνευτής κινήσεων διαθέτει πυρο-αισθητήρες, οι οποίοι ανιχνεύουν την άορατη θερμική ακτινοβολία κινούμενων σωμάτων (ανθρώπων, ζώων, κ.λπ.). Η ανιχνευθείσα αυτή θερμική ακτινοβολία μετατρέπεται ηλεκτρονικά και ενεργοποιεί αυτόματα ένα συνδεδεμένο καταναλωτή (π.χ. λαμπτήρα). Επιπλέον ανάβει η ενσωματωμένη κόκκινη φωτοδιόδος LED. Μέσα από εμπόδια όπως π.χ. τοίχους ή υαλοπίνακες δεν ανιχνεύεται θερμική ακτινοβολία, και συνεπώς δεν επιτυγχάνεται ενεργοποίηση. Όλες οι ρυθμίσεις λειτουργιών μπορούν να γίνουν προαιρετικά μέσω τηλεκοντρόλ RC6, RC7 ή Smart Remote. (→ "7. Εξαρτήματα")

Πακέτο παράδοσης εξωτοίχιας εγκατάστασης (εικ. 3.1)

Πακέτο παράδοσης ενδοτοίχιας εγκατάστασης (εικ. 3.2)

### Επισκόπηση συσκευής (εικ. 3.3)

- A Κατάσταση LED
- B Πλήκτρο προγραμματισμού
- C Δομοστοιχείο φορτίου αγωγού τροφοδοσίας, εξωτοίχια
- D Δομοστοιχείο φορτίου αγωγού τροφοδοσίας, ενδοτοίχια
- E Διακοσμητική μάσκα στρόγγυλη ή με γωνίες
- F Δομοστοιχείο αισθητήρα
- G Καπάκι

### Διαστάσεις προϊόντος

Εξωτοίχια/ενδοτοίχια (εικ. 3.4)

IS 3360 KNX, IS 3360 MX KNX, IS 345 KNX

Εξωτοίχια/ενδοτοίχια (εικ. 3.5)

IS 345 MX KNX

Εξωτοίχια /εγκατάσταση τοίχου (εικ. 3.6)

IS 3180 KNX

## 4. Υποδείξεις εγκατάστασης

Διάγραμμα συνδεσμολογίας (εικ. 4.1)

Για την εγκατάσταση του IS 3180 KNX υπάρχει προαιρετικά διαθέσιμο στήριγμα γωνίας. (Κωδικός 035174 λευκό)

- Εξωτοίχια παραλλαγή

Σε περίπτωση βλάβης των λαστιχένιων στεγανοποιητικών πρέπει τα ανοίγματα για το πέρασμα καλωδίου να στεγανοποιηθούν με στόμιο διπλού διαφράγματος M16 ή M20 (τουλάχισ. IP54).

Για εγκατάσταση τοίχου υπάρχει δίπλα από τα λαστιχένια στεγανοποιητικά σήμανση οπής νερού συμπύκνωσης (τροπάνι Ø 5 mm). Η οπή αυτή θα πρέπει να ανοιχτεί σε περίπτωση ανάγκης. **(εικ. 5.3)**

## 5. Εγκατάσταση

- Ελέγχετε όλα τα εξαρτήματα σχετικά με βλάβες.
- Σε περίπτωση βλαβών δεν επιτρέπεται η λειτουργία του προϊόντος.
- Επιλέγεται κατάλληλο σημείο εγκατάστασης λαμβάνοντας υπόψη την εμβέλεια και την ανίχνευση κινήσεων.

**Βήματα ενδοτοίχιας εγκατάστασης αγωγού τροφοδοσίας (εικ. 5.1)**

**Βήματα εξωτοίχιας εγκατάστασης αγωγού τροφοδοσίας (εικ. 5.2)**

**IS 3360 KNX, IS 3360 MX-Highbay KNX, IS 345 KNX, IS 345 MX Highbay KNX**

**Βήματα εξωτοίχιας εγκατάστασης αγωγού τροφοδοσίας (εγκατάσταση σε τοίχο)**  
**IS 3180 KNX (εικ. 5.3)**

- Αποσιπάτε διακοσμητική μάσκα από δομοστοιχείο φορτίου.
- Αποσιπάτε δομοστοιχείο αισθητήρα από δομοστοιχείο φορτίου.

**Ενδοτοίχια εγκατάσταση (εικ. 5.1)**

- Συνδέετε σύζευξη.
- Πατάτε πλήκτρο προγραμματισμού **(B)**.
- Προσαρμόζετε βίδες στερέωσης και μοντάρτε δομοστοιχείο φορτίου.
- Κάνετε ρυθμίσεις. (→ **"6. Λειτουργίες και Ρυθμίσεις"**)

**Εξωτοίχια εγκατάσταση (εικ. 5.2/5.3)**

- Προσαρμόζετε βίδες στερέωσης και μοντάρτε δομοστοιχείο φορτίου.
- Συνδέετε σύζευξη.
- Πατάτε πλήκτρο προγραμματισμού **(B)**.
- Κάνετε ρυθμίσεις. (→ **"6. Λειτουργίες και Ρυθμίσεις"**)
- Συνδέετε αισθητήρα και δομοστοιχείο φορτίου και βιδώνετε.
- Προσαρμόζετε τη διακοσμητική μάσκα.

**Περιορισμός εμβέλειας**

Ανάλογα με τις ανάγκες μπορεί να γίνει ακριβής ρύθμιση των ορίων ανίχνευσης.

- Με ρύθμιση του φακού. **(εικ. 5.6/5.8)**
- Με χρήση του καπακιού. **(εικ. 5.9)**

- Για ρύθμιση της επιθυμητής εμβέλειας, λύνετε ή απομακρύνετε πλήρως τις βίδες.
- Σπρώχνετε το φακό στον επιθυμητό τομέα.
- Το συνημμένο καπάκι εξυπηρετεί στην κάλυψη επιθυμητού αριθμού στοιχείων φακού ή στην εξατομικευμένη μείωση της εμβέλειας.
- Κατόπιν σταθεροποιείτε το φακό με τις βίδες.

## Όρια ανίχνευσης/εμβέλεια

IS 3360 KNX **(εικ. 5.4)**

IS 345 KNX **(εικ. 5.6)**

IS 3360 MX KNX **(εικ. 5.5)**

IS 345 MX KNX **(εικ. 5.7)**

Ύψος εγκατάστασης	Εμβέλεια
14 m	10 m
9 m	14 m
6 m	16 m
2,8 m	18 m

Ύψος εγκατάστασης	Εμβέλεια
14 m	30 m × 4
10 m	25 m × 4
8 m	20 m × 4
6 m	15 m × 4
4 m	10 m × 4

IS 3180 KNX **(εικ. 5.8)**

Ύψος εγκατάστασης	20 m φακός			8 m φακός		
	Βαθμίδα ρύθμισης	εφαπτομενικά	ακτινικά	Βαθμίδα ρύθμισης	εφαπτομενικά	ακτινικά
1,5 m	8	5 m	2,5 m	4	3 m	2,0 m
	–	6 m	2,5 m	–	5 m	2,5 m
	–	7 m	3,0 m	–	6 m	3,0 m
	–	8 m	3,0 m	–	7 m	3,0 m
	20	12 m	4,5 m	8	9 m	3,5 m
2,0 m	8	5 m	2,5 m	4	4 m	3,0 m
	–	6 m	3,0 m	–	5 m	3,0 m
	–	7 m	3,5 m	–	6 m	3,0 m
	–	10 m	4,0 m	–	8 m	3,0 m
	20	20 m	4,5 m	8	8 m	3,5 m
2,5 m	8	6 m	3,0 m	4	5 m	3,0 m
	–	8 m	4,0 m	–	7 m	3,5 m
	–	10 m	5,0 m	–	8 m	3,5 m
	–	13 m	5,0 m	–	9 m	4,0 m
	20	20 m	4,0 m	8	10 m	3,5 m
3,0 m	8	8 m	4,0 m	4	5 m	3,0 m
	–	9 m	4,5 m	–	6 m	3,0 m
	–	12 m	5,0 m	–	8 m	4,0 m
	–	17 m	4,0 m	–	10 m	4,5 m
	20	20 m	4,0 m	8	13 m	5,5 m

**Υπόδειξη:** Από το εργοστάσιο έχουν ρυθμιστεί 20 m.

- Προσαρμόζετε βίδες στερέωσης και μοντάρτε δομοστοιχείο φορτίου.
- Συνδέετε δομοστοιχείο αισθητήρα και φορτίου και βιδώνετε.
- Εκτελείτε ρυθμίσεις λειτουργίας. (→ **"6.Λειτουργία"**)
- Προσαρμόζετε τη διακοσμητική μάσκα.

## 6. Λειτουργία

Την περιγραφή εφαρμογής θα την βρείτε στη διαδικτυακή πύλη [knx.steinel.de](http://knx.steinel.de)

Λειτουργίες, οι οποίες θα πρέπει να χρησιμοποιηθούν, ρυθμίζονται μέσω του παραθύρου παραμέτρων „Γενικές Ρυθμίσεις“ με το Engineering Tool Software (ETS) από έκδοση ETS4.0.

1. Παροχή φυσικής διεύθυνσης και δημιουργία προγράμματος εφαρμογής στο ETS.
2. Φορτώνετε φυσική διεύθυνση και πρόγραμμα εφαρμογής στον ανιχνευτή κινήσεων. Εάν σας ζητηθεί, πιέστε το πλήκτρο προγραμματισμού (B).
3. Κατόπιν επιτυχούς προγραμματισμού σβήνει η κόκκινη φωτοδίοδος LED.

#### Λειτουργίες RC6

- Λειτουργία Σέρβις
- Εμβέλεια, ευαισθησία αισθητήρα HF
- Τιμή φωτεινότητας, προκαθορισμένη τιμή φωτεινότητας, Teach-In
- Χρονυστέρηση ρύθμιση φωτισμού
- Καθυστέρηση ενεργοποίησης ΘΑΚ, παρακολούθηση χώρου, χρονυστέρηση ΘΑΚ
- Διάρκεια ενεργοποίησης βασικός φωτισμός, προκαθορισμένη τιμή φωτεινότητας, Teach-In
- Δοκιμαστική λειτουργία παρουσίας και φωτισμού

#### Λειτουργίες τηλεκοντρόλ RC7

- Ρεοστατική λειτουργία
- Φως ΕΝΤΟΣ/ΕΚΤΟΣ 4 ώρες
- Ενεργοποίηση αποθήκευσης σκηνής
- Επαναφορά (Reset)

#### Smart Remote

- Αντικαθιστά τα τηλεκοντρόλ RC6 και RC7
- Ρυθμιστικός έλεγχος μέσω Smartphone ή Tablet
- Κατεβάστε κατάλληλο App και συνδέστε μέσω Bluetooth

Πρόσθετες λειτουργίες Smart Remote

- Λειτουργία προγράμματος

#### Λειτουργία LED

- Λειτουργία προγραμματισμού: LED αναμμένο
  - Κανονική λειτουργία: Φωτοδίοδος LED σβήνει
  - Λειτουργία δοκιμής: Φωτοδίοδος LED ανάβει όταν ανιχνεύσει κίνηση
  - Τηλεκοντρόλ: Φωτοδίοδος LED αναβοσβήνει περ. 10 φορές ανά δευτερόλεπτο
- Λεπτομερείς περιγραφές στις οδηγίες χειρισμού του εκάστοτε τηλεκοντρόλ.

## 7. Αξεσουάπ

- Τηλεκοντρόλ χειριστή RC6 EAN 4007841 593018
- Τηλεκοντρόλ Service RC7 EAN 4007841 592912
- Smart Remote EAN 4007841 009151

## 8. Λειτουργία/Συντήρηση

Οι καιρικές συνθήκες μπορεί να επηρεάσουν τη λειτουργία του ανιχνευτή κινήσεων. Όταν επικρατούν ισχυροί άνεμοι, χιόνι, βροχή, χαλάζι, ενδέχεται να παρουσιαστούν εσφαλμένες λειτουργίες, διότι οι απότομες διακυμάνσεις θερμοκρασίας δεν μπορούν να διαφοροποιηθούν από πηγές θερμότητας. Ο φακός ανίχνευσης μπορεί να καθαρίζεται όταν είναι ακάθατος με νωπό πανί (χωρίς απορρυπαντικό).

## 9. Δήλωση εγγύησης

Ως αγοραστής μπορείτε να κάνετε χρήση των νόμιμων εγγυητικών δικαιωμάτων έναντι του πωλητή. Εφόσον τα δικαιώματα αυτά ισχύουν στη χώρα σας, δεν συντέμνονται ούτε περιορίζονται από τη δική μας δήλωση εγγύησης. Σας παρέχουμε 5 έτη εγγύηση για την άφωγη κατασκευή και την κανονική λειτουργία του προϊόντος STEINEL Professional-Sensorik. Παρέχουμε την εγγύηση ότι αυτό το προϊόν δεν παρουσιάζει ελαττώματα υλικού, κατασκευής ή σχεδίασης. Παρέχουμε εγγύηση λειτουργικής ικανότητας όλων των ηλεκτρονικών δομοστοιχείων και καλωδίων, όπως επίσης έλλειψης σφαλμάτων όλων των χρησιμοποιηθέντων υλικών και των επιφανειών αυτών.

#### Προβολή αξιώσεων

Εάν θέλετε να διατυπώσετε παράπονα σχετικά με το προϊόν που αγοράσατε, παρακαλούμε όπως το αποστείλετε σε πλήρη κατάσταση και ατελώς μαζί με την αυθεντική απόδειξη αγοράς, η οποία πρέπει να αναφέρει την ημερομηνία αγοράς και την ονομασία του προϊόντος, στον αντιπρόσωπό σας ή στην εταιρεία μας **ΑΝΤΙΠΡΟΣΩΠΟΙ-ΕΙΣΑΓΩΓΕΙΣ ΓΙΑ ΤΗΝ ΕΛΛΑΔΑ Π.Λυγκωνης & Υιοι οε / Αριστοφανους 8 Αθηνά 10554**. Σας συνιστούμε λοιπόν όπως διαφυλάξετε προσεκτικά την απόδειξη αγοράς έως την παρέλευση της διάρκειας εγγύησης. Για τα έξοδα και τους κινδύνους μεταφοράς στα πλαίσια επιστροφής του προϊόντος η STEINEL δεν αναλαμβάνει καμία ευθύνη.


Για πληροφορίες σχετικά με την προβολή αξίωσης σε περίπτωση εγγύησης απευθυνθείτε στη διαδικτυακή πύλη [www.steinel-professional.de/garantie](http://www.steinel-professional.de/garantie)

Εάν νομίζετε ότι πρόκειται για περίπτωση εγγύησης ή εάν έχετε οποιαδήποτε απορία σχετικά με το προϊόν σας, μπορείτε να μας τηλεφωνήσετε ανά πάσα στιγμή στη γραμμή **ΤΗΛΕΦΩΝΑ ΥΠΟΣΤΗΡΙΞΗΣ & ΣΕΡΒΙΣ ΓΙΑ, ΤΗΝ ΕΛΛΑΔΑ / 2103212021 / 2103218558 / Φαξ: 2103218630**.

**5 E T H**  
ΚΑΤΑΣΚΕΥΑΣΤΗ  
ΕΓΓΥΗΣΗ

GR

## 10. Τεχνικά δεδομένα

	IS 3180 KNX	IS 3360 KNX IS 3360 MX KNX	IS 345 KNX	IS 345 MX KNX
Διαστάσεις (Μ × Π × Υ)	Εξωτοίχια στρόγγυλο Ø Εξωτοίχια με γωνίες Ενδοτοίχια στρόγγυλο Ø Ενδοτοίχια με γωνίες		126 × 65 mm 95 × 95 × 65 mm 124 × 78 mm 94 × 94 × 78 mm	
Τάση τροφοδοσίας	Τάση KNX Bus, 21 V - 30 V  (SELV)			
Ρυθμίσεις	μέσω λογισμικού ETS, τηλεκοντρόλ ή Bus			
Σύστημα αισθητήρα	Παθητικό-υπερύθρο			
Γωνία κάλυψης	180° με 90° γωνία ανοίγματος	360° με 180° γωνία ανοίγματος	180° με 45° γωνία ανοίγματος	180° με 45° γωνία ανοίγματος
Εμβέλεις	<b>Βασική ρύθμιση 1</b> μέγ. 8-20 m εφαιπτομενικά, με σταθερή θερμοκρασία <b>Βασική ρύθμιση 2</b> μέγ. 4-8 m, με σταθερή θερμοκρασία + ακριβής ρύθμιση μέσω μετακίνησης φακού και μασκών	<b>IS 3360 KNX</b> μέγ. 20 m εφαιπτομενικά, με σταθερή θερμοκρασία <b>IS 3360 MX KNX</b> μέγ. 18 m, με σταθερή θερμοκρασία  + ρύθμιση ακριβείας με μάσκες κάλυψης	μέγ. 20 × 4 m (εφαιπτομενικά), μέγ. 12 × 4 m (ακτινικά), με σταθερή θερμοκρασία  + ρύθμιση ακριβείας με μάσκες κάλυψης	μέγ. 30 × 4 m (ακτινικά) σε ύψος εγκατάστασης 14 m, με σταθερή θερμοκρασία  + ρύθμιση ακριβείας με μάσκες κάλυψης
Ζώνες μεταγωγής	448	1416	280	120
Ρύθμιση ευαισθησίας	2-1000 Lux, λειτουργία εκμάθησης (Teach)			
Ρύθμιση ευαισθησίας, βασικής φωτεινότητας	2-1000 Lux, λειτουργία εκμάθησης (Teach)			
Είδος προστασίας	Εξωτοίχια: IP54		Ενδοτοίχια: IP20	
Όρια ανίχνευσης	-20 °C έως +50 °C			
Έξοδος φωτός Φως 1 - Φως 2	Ενεργοποίηση, ρεοστατική ρύθμιση, βασική φωτεινότητα			
Περατώμενα έξοδα	Τηλεγράφημα λειτουργίας			

## 12. Απόσυρση

Ηλεκτρικές συσκευές, εξαρτήματα και συσκευασίες θα πρέπει να αποσύρονται με τρόπο φιλικό προς το περιβάλλον και να ανακυκλώνονται.



Δεν επιτρέπεται να πετάτε ηλεκτρικές συσκευές στα οικιακά απορρίμματα!

### Μόνο για χώρες ΕΕ:

Σύμφωνα με την ισχύουσα Ευρωπαϊκή Οδηγία σχετικά με άχρηστες ηλεκτρικές και ηλεκτρονικές συσκευές και την εφαρμογή της σε εθνικό δίκαιο πρέπει οι άχρηστες πλέον ηλεκτρικές συσκευές να αποσύρονται ξεχωριστά και να οδηγούνται σε ανακύκλωση φιλική προς το περιβάλλον.

## 11. Διαταραχές λειτουργίας

Βλάβη	Αιτία	Βοήθεια
Αισθητήρας χωρίς τάση	<ul style="list-style-type: none"> <li>■ Διακόπηκε σύνδεση</li> <li>■ Ασφάλεια χαλασμένη, δεν έγινε ενεργοποίηση, διακοπή σύνδεσης</li> <li>■ Βραχυκύκλωμα</li> </ul>	<ul style="list-style-type: none"> <li>■ Ελέγχετε τροφοδοσία τάσης KNX</li> <li>■ Νέα ασφάλεια, ενεργοποίηση διακόπτη δικτύου, έλεγχος σύνδεσης με δοκιμαστικό τάσης</li> <li>■ Ελέγχετε συνδέσεις</li> </ul>
Αισθητήρας δεν ενεργοποιείται	<ul style="list-style-type: none"> <li>■ Σε λειτουργία ημέρας, ρύθμιση λυκόφωτος βρίσκεται σε λειτουργία νύχτας</li> <li>■ Λαμπτήρας χαλασμένος</li> <li>■ Διακόπτης δικτύου ΕΚΤΟΣ</li> <li>■ Ασφάλεια χαλασμένη</li> <li>■ Ανακριβής ρύθμιση ορίων ανίχνευσης</li> </ul>	<ul style="list-style-type: none"> <li>■ Νέα ρύθμιση</li> <li>■ Αντικαταστήστε λαμπτήρα</li> <li>■ Ενεργοποιήστε</li> <li>■ Νέα ασφάλεια, εν ανάγκη ελέγχετε σύνδεση</li> <li>■ Νέα ρύθμιση</li> </ul>
Αισθητήρας δεν απενεργοποιείται	<ul style="list-style-type: none"> <li>■ Διαρκούσα κίνηση εντός ορίων ανίχνευσης</li> <li>■ Συνδεδεμένος λαμπτήρας βρίσκεται εντός ορίων ανίχνευσης και ανάβει εκ νέου εξαιτίας μεταβολής θερμοκρασίας</li> <li>■ Συνδεδεμένος λαμπτήρας βρίσκεται σε λειτουργία συνεχούς φωτός (LED αναμμένη)</li> </ul>	<ul style="list-style-type: none"> <li>■ Ελέγξτε περιοχή κάλυψης και ενδεχ. ευθυγραμμίστε εκ νέου ή καλύψτε με μάσκες</li> <li>■ Αλλάξτε όρια κάλυψης ή καλύψτε με μάσκες</li> <li>■ Απενεργοποίηση λειτουργίας συνεχούς φωτός</li> </ul>

Βλάβη	Αιτία	Βοήθεια
Αισθητήρας περνάει διαρκώς σε ΕΝΤΟΣ/ΕΚΤΟΣ	<ul style="list-style-type: none"> <li>■ Συνδεδεμένος λαμπτήρας βρίσκεται εντός ορίων ανίχνευσης</li> <li>■ Ζώα κινούνται εντός ορίων ανίχνευσης</li> </ul>	<ul style="list-style-type: none"> <li>■ Αλλάξτε όρια κάλυψης ή καλύψτε με μάσκες, αυξήστε απόσταση</li> <li>■ Αλλάξτε περιοχή ή καλύψτε με μάσκες</li> </ul>
Τροποποίηση εμπέλειας αισθητήρα	<ul style="list-style-type: none"> <li>■ Άλλες θερμοκρασίες περιβάλλοντος</li> </ul>	<ul style="list-style-type: none"> <li>■ Ρυθμίστε με ακρίβεια όρια ανίχνευσης με μάσκες κάλυψης</li> </ul>
Αισθητήρας ενεργοποιείται ανεπιθύμητα	<ul style="list-style-type: none"> <li>■ Άνεμος φυσάει δένδρα και θάμνους εντός ορίων ανίχνευσης</li> <li>■ Ανίχνευση αυτοκινήτων στο δρόμο</li> <li>■ Στο φακό πέφτει ηλιακό φως</li> <li>■ Ξαφνικές μεταβολές θερμοκρασίας λόγω καιρικών συνθηκών (αέρας, βροχή, χιόνι) ή αέρας από ανεμιστήρες ή ανοιχτά παράθυρα</li> <li>■ Προστασία αντανάκλασης ενεργός</li> <li>■ Αισθητήρας πλησίον WLAN ή άλλων πηγών ραδιοσυχνότητας</li> </ul>	<ul style="list-style-type: none"> <li>■ Αλλάξτε περιοχή κάλυψης</li> <li>■ Αλλάξτε περιοχή κάλυψης</li> <li>■ Τοποθετείτε αισθητήρα προστατευμένο ή αλλάξτε περιοχή κάλυψης</li> <li>■ Αλλάξτε περιοχή, μετατοπίστε σημείο εγκατάστασης</li> <li>■ Χειροκίνητη ενεργοποίηση με πλήκτρο/διακόπτη</li> <li>■ Ανύπαρκτη κίνηση εντός ρυθμιμένου ορίου καθυστέρησης + 60 δευτ. (προστασία αντανάκλασης)</li> <li>■ Εγκατάσταση τουλάχιστον 2 m μακριά από την πηγή ραδιοσυχνότητας</li> </ul>

## 1. Bu doküman hakkında

- Lütfen itinayla okuyun ve saklayın!
- Telif hakları korunmaktadır.
- Kismen de olsa basılması, ancak onayımız alınarak mümkündür.
- Teknik gelişmelere hizmet eden değişiklikler yapma hakkı saklıdır.

### Sembol açıklaması



**Tehlikelere karşı uyarı!**



**Dokümandaki metin kısımlarına gönderme.**

## 2. Genel güvenlik uyarıları



**Sensör üzerindeki tüm çalışmalardan önce, elektrik beslemesini kesin!**

- Kurulum sadece teknik personel tarafından, VDE 08 29 (DIN EN 5000 90) geleneksel kurulum talimatları uyarınca gerçekleştirilebilir.
- Alçak gerilimli ürünlerin bulunduğu bir ortamda yapılan usulüne aykırı bir montaj işlemi, sağlığa veya maddi değerlere yönelik zararlara yol açabilir.
- Bu cihaz, düşük gerilim çevrimlerine bağlanmak üzere tasarlanmış olması nedeniyle, asla alçak gerilime (230 V AC) bağlanmamalıdır.
- Sadece orijinal yedek parçalar kullanın.
- Onarımlar sadece, uzman atölyeler tarafından gerçekleştirilebilir.

## 3. IS 3360, IS 3360 MX, IS 345, IS 345 MX, IS 3180 KNX

### Amacına uygun kullanım

- IS 3360 MX KNX ve IS 345 MX KNX, iç mekanda tavana montaj için uygundur.
- IS 3360 KNX ve IS 345 KNX, iç ve dış mekanda tavana montaj için uygundur.
- IS 3180 KNX, iç ve dış mekanda duvara montaj için uygundur.
- Sıva altı seçenekleri sadece, iç mekanda tavana montaj için uygundur.

Kızıl ötesi sensör, ışığın otomatik olarak açılması için kullanılır. Öngörülmesi olan sabotaj güvenliğinin bulunmayışı nedeniyle cihaz, özel hırsız alarmı sistemlerinde kullanıma uygun değildir. Hareket dedektörü, hareket eden bedenlerden (insanlar, hayvanlar, vb.) yayılan görünmez ısı radyasyonunu algılayan piro sensörlerle donatılmıştır. Kaydedilen bu ısı radyasyonu elektronik forma dönüştürülür ve buna bağlı bulunan bir kullanıcı cihaz (örn. bir lamba) çalıştırılır. Ek olarak, dahili bir kırmızı LED yanar.

Örneğin duvarlar veya camlar gibi engeller nedeniyle ısı radyasyonu algılanmaz, bu durumda hiçbir çalıştırma yapılmaz.  
Tüm fonksiyon ayarları opsiyonel olarak RC6, RC7 uzaktan kumandalar ve ayrıca Smart Remote üzerinden yapılabilir. (→ "7. Aksesuarlar")

Sıva üstü montaj teslimat kapsamı (Şek. 3.1)  
Sıva altı montaj teslimat kapsamı (Şek. 3.2)

#### Cihazın genel görünümü (Şek. 3.3)

- A Durum LED'i
- B Programlama düğmesi
- C Yük modülü besleme kablosu, sıva üstü
- D Yük modülü besleme kablosu, sıva altı
- E Dizayn blendajı, yuvarlak veya köşeli
- F Sensör modülü
- G Muhafaza siperliği

#### Ürünün boyutları

Sıva üstü/Sıva altı (Şek. 3.4)  
IS 3360 KNX, IS 3360 MX KNX, IS 345 KNX  
Sıva üstü/Sıva altı (Şek. 3.5)  
IS 345 MX KNX  
Sıva üstü/Duvara montajlı (Şek. 3.6)  
IS 3180 KNX

## 4. Kurulum hakkında bilgiler

#### Devre şeması (Şek. 4.1)

IS 3180 KNX montajı için opsiyonel olarak, bir köşe duvar tutucusu temin edilebilir (Ür.-No. 035174 beyaz).

– Sıva üstü seçeneği

Yalıtım lastiklerinin hasarlanması halinde kablo giriş boşlukları, M16 ya da M20 (asg. IP54) boyutunda çift membranlı bir rakor ile izole edilmelidir.

Duvara montaj için, yalıtım lastiklerinin yanında bir yoğunlaşma suyu deliği öngörülmüştür (Ø 5 mm matkap). Bu delik, gerektiğinde açılmalıdır. (Şek. 5.3)

## 5. Montaj

- Bütün yapı parçalarında hasar kontrolü yapın.
- Hasarlar olduğunda, ürünü işleme almayın.
- Erişim menzili ve hareketlerin algılanmasını göz önüne alarak, uygun montaj yerini seçin.

#### Montaj adımları, sıva altı besleme kablosu (Şek. 5.1)

#### Montaj adımları, sıva üstü besleme kablosu (Şek. 5.2)

IS 3360 KNX, IS 3360 MX-Highbay KNX, IS 345 KNX, IS 345 MX Highbay KNX  
Montaj adımları, sıva üstü besleme kablosu (Duvara montaj) IS 3180 KNX (Şek. 5.3)

- Dizayn blendajı sensör modülünden ayırın.
- Sensör modülünü yük modülünden ayırın.

#### Montaj sıva altı (Şek. 5.1)

- Geçme bağlantıyı bağlayın.
- Programlama düğmesine (B) basın.
- Sabitleme vidalarını yerleştirin ve yük modülünü monte edin.
- Ayarları yapın. (→ "6. Fonksiyonlar ve ayarlar")

#### Montaj sıva üstü (Şek. 5.2/5.3)

- Sabitleme vidalarını yerleştirin ve yük modülünü monte edin.
- Geçme bağlantıyı bağlayın.
- Programlama düğmesine (B) basın.
- Ayarları yapın. (→ "6. Fonksiyonlar ve ayarlar")
- Sensör ile yük modülünü birbirine takın ve vidalayın.
- Dizayn blendajı takın.

#### Menzil sınırlaması

Kapsama alanı, isteğe bağlı olarak uygun şekilde ayarlanabilir.

- Merceğin ayarlanmasıyla. (Şek. 5.6/5.8)
- Muhafaza siperliğinin kullanımıyla. (Şek. 5.9)

- İsteddiğiniz menzili ayarlamak için, vidaları gevşetin veya komple çıkarın.
- Merceği istediğiniz bölgeye itin.
- Birlikte verilen muhafaza siperliği, istenilen sayıda mercekle elemanın örtülmesine ya da menzilin kişisel isteğe göre kısıtılmasına yarar.
- En sonunda, merceği vidalarla sabitleyin.

## Kapsama alanı/Menzil

IS 3360 KNX (Şek. 5.4)

IS 345 KNX (Şek. 5.6)

IS 3360 MX KNX (Şek. 5.5)

IS 345 MX KNX (Şek. 5.7)

Montaj yüksekliği	Menzil
14 m	10 m
9 m	14 m
6 m	16 m
2,8 m	18 m

Montaj yüksekliği	Menzil
14 m	30 m x 4
10 m	25 m x 4
8 m	20 m x 4
6 m	15 m x 4
4 m	10 m x 4

IS 3180 KNX (Şek. 5.8)

Montaj yüksekliği	20 m Mercek			8 m Mercek		
	Ayar kademesi	teğetsel	radyal	Ayar kademesi	teğetsel	radyal
1,5 m	8	5 m	2,5 m	4	3 m	2,0 m
	–	6 m	2,5 m	–	5 m	2,5 m
	–	7 m	3,0 m	–	6 m	3,0 m
	–	8 m	3,0 m	–	7 m	3,0 m
	20	12 m	4,5 m	8	9 m	3,5 m
2,0 m	8	5 m	2,5 m	4	4 m	3,0 m
	–	6 m	3,0 m	–	5 m	3,0 m
	–	7 m	3,5 m	–	6 m	3,0 m
	–	10 m	4,0 m	–	8 m	3,0 m
	20	20 m	4,5 m	8	8 m	3,5 m
2,5 m	8	6 m	3,0 m	4	5 m	3,0 m
	–	8 m	4,0 m	–	7 m	3,5 m
	–	10 m	5,0 m	–	8 m	3,5 m
	–	13 m	5,0 m	–	9 m	4,0 m
	20	20 m	4,0 m	8	10 m	3,5 m
3,0 m	8	8 m	4,0 m	4	5 m	3,0 m
	–	9 m	4,5 m	–	6 m	3,0 m
	–	12 m	5,0 m	–	8 m	4,0 m
	–	17 m	4,0 m	–	10 m	4,5 m
	20	20 m	4,0 m	8	13 m	5,5 m

**Not:** Fabrikada ön ayar 20 m olarak yapılmıştır.

- Sabitleme vidalarını yerleştirin ve yük modülünü monte edin.
- Sensör ile yük modülünü birbirine takın ve vidalayın.
- Fonksiyon ayarlarını yapın. (→ "6. Fonksiyon")
- Dizayn blendajı takın.

## 6. Fonksiyon

Uygulama açıklamasını, [knx.steinel.de](http://knx.steinel.de) web adresinde bulabilirsiniz

Kullanılması istenen fonksiyonlar, "Genel ayarlar" parametre penceresi üzerinden, sürümüne ETS4.0 ve üzeri olan Engineering Tool Software (ETS) ile ayarlanır.

1. Fiziksel adresi girin ve ETS'de uygulama programını oluşturun.
2. Fiziksel adresi ve uygulama programını, hareket dedektörüne yükleyin.  
Gerekli görüldüğü takdirde, programlama düğmesine (**B**) basın.
3. Programlama başarılı olduğunda, kırmızı LED söner.

### Fonksiyonlar RC6

- Servis işletimi
- Erişim menzili, Sensör hassasiyeti YF
- Parlaklık değeri, Parlaklık nominal değeri, Teach-In
- Aydınlatma kumandası ardlı çalıştırma süresi
- HLK çalıştırma gecikmesi, Oda denetimi, HLK ardlı çalıştırma süresi
- Fon parlaklığı çalıştırma süresi, Parlaklık nominal değeri, Teach-In
- Hissetme ve aydınlatma test çalışması

### Fonksiyonlar RC7

- Kısmi fonksiyonu
- Işık AÇIK/KAPALI 4 saat
- Görüntü kaydını etkinleştir
- Reset

### Smart Remote

- RC6 ve RC7 uzaktan kumandaların yerine geçeri
- Smartphone veya Tablet üzerinden kumanda
- Uygun App'ı yükleyin ve Bluetooth yardımıyla bağlayın

Ek fonksiyonlar Smart Remote

- Program modu

### LED fonksiyonu

- Programlama işletimi: LED yanar
  - Normal işletim: LED kapalı kalır
  - Test işletimi: LED, hareket tetiklemesinde yanar.
  - Uzaktan kumanda: LED saniyede yak. 10 defa yanıp söner
- Detaylı açıklamalar, ilgili uzaktan kumandanın kullanım kılavuzundadır.

## 7. Aksesuarlar

- Kullanıcı uzaktan kumandası RC6 EAN 4007841 593018
- Servis uzaktan kumandası RC7 EAN 4007841 592912
- Smart Remote EAN 4007841 009151

## 8. İşletim/bakım

Hava koşulları, hareket dedektörünün fonksiyonunu etkileyebilir. Güçlü fırtınalarda, kar, yağmur ve doluda, ani sıcaklık değişimlerinin ısı kaynaklarından ayırd edilememesi nedeniyle, hatalı çalışmaları meydana gelebilir. Algılama merceği kirlendiğinde, nemli bir bezle (deterjan kullanmadan) temizlenebilir.

## 9. Garanti beyanı

Alıcı sıfatıyla satıcıya karşı kanun ile öngörülen garanti haklarına sahiptir. Bu haklar ülkenizde geçerli olduğu sürece, garanti beyanımızla kısıtlanmamakta ve sınırlanmamaktadır. STEINEL-Professional STEINEL Profesyonel Sensörlü ürününüzün kusursuz kullanılabilirliği ve düzenli fonksiyonu konusunda 5 yıllık bir garanti süresi tanıyoruz. Bu ürünün malzeme, üretim ve tasarım hatalarından arınmış olduğunu garanti ediyoruz. Tüm elektronik parçaların ve kabloların işlevselliğini ve ayrıca kullanılan tüm hammaddelerde ve bunların yüzeylerinde kusursuzluğu garanti ediyoruz.

### Garanti haklarından faydalanma

Ürününüzle ilgili şikayetiniz olduğunda, lütfen tam ve gönderi ücreti ödenmiş olarak, üzerinde satış tarihinin ve ürün tanımının bulunması gereken orijinal satın alma belgesiyle birlikte satıcınıza veya doğrudan **Saos Teknoloji Elektrik LTD. ŞTİ. Halil Rifat Paşa Mah. Yüzer Havuz Sk. Perpa Ticaret Merkezi A Blok Kat: 5 No: 313 Şişli / İstanbul** adresine gönderiniz. Bu nedenle, satın alma belgenizi garanti süresi sona erene kadar saklamanızı tavsiye ediyoruz. Geri göndermeyle ilgili nakliye maliyetleri ve riskleri hakkında, STEINEL hiçbir sorumluluk almaz.

Bir garanti durumunda yapılması gerekenler hakkındaki bilgileri yandaki web sitemizde bulabilirsiniz: [www.saosteknoloji.com.tr](http://www.saosteknoloji.com.tr)

Bir garanti durumu veya ürününüzle ilgili herhangi bir sorunuz olduğunda, bize her zaman memnuniyetle Acil Servis Hattı **+90 212 220 09 20** ulaşabilirsiniz.

**5 Y I L L**  
**Ü R E T İ C İ**  
**G A R A N T İ S İ**

## 10. Teknik özellikler

	IS 3180 KNX	IS 3360 KNX IS 3360 MX KNX	IS 345 KNX	IS 345 MX KNX
Boyutlar (U x G x Y)	Sıva üstü yuvarlak Ø Sıva üstü köşeli Sıva altı yuvarlak Ø Sıva altı köşeli		126 x 65 mm 95 x 95 x 65 mm 124 x 78 mm 94 x 94 x 78 mm	
Besleme gerilimi	KNX Bus gerilimi, 21 V-30 V $\equiv$ (SELV)			
Ayarlar	ETS yazılımı, uzaktan kumanda veya BUS üzerinden			
Algılama sistemi	Pasif kızıl ötesi			
Kapsama açısı	90° menfez açısıyla birlikte 180°	180° menfez açısıyla birlikte 360°	45° menfez açısıyla birlikte 180°	45° menfez açısıyla birlikte 180°
Menziller	<b>Temel ayar 1</b> maks. 8-20 m teğetsel; sıcaklık stabilizasyonlu  <b>Temel ayar 2</b> maks. 4-8 m; sıcaklık stabilizasyonlu + Merceği ve kapak siperliklerini kaydırarak hassas ayarlama	<b>IS 3360 KNX</b> maks. 20 m teğetsel; sıcaklık stabilizasyonlu  <b>IS 3360 MX KNX</b> maks. 18 m; sıcaklık stabilizasyonlu + kapak siperlikleriyle hassas ayarlama	maks. 20 x 4 m (teğetsel), maks. 12 x 4 m (radyal); sıcaklık stabilizasyonlu + kapak siperlikleriyle hassas ayarlama	maks. 30 x 4 m (radyal) 14 m montaj yüksekliğinde; sıcaklık stabilizasyonlu + kapak siperlikleriyle hassas ayarlama
Çalıştırma bölgeleri	448	1416	280	120
Alacakaranlık ayarı	2-1000 Lux, öğret			
Alacakaranlık ayarı, Fon parlaklığı	2-1000 Lux, öğret			
Koruma türü	Sıva üstü: IP54		Sıva altı: IP20	
Sıcaklık aralığı	-20 °C ila +50 °C			
Çıkış Işık Işık 1 - Işık 2	Çalıştır, Kıs, Fon parlaklığı			
Diğer çıkışlar	Devrede mesajı			



## 11. Tasfiye

Elektrikli cihazlar, aksesuar ve ambalajlar, çevre dostu bir dönüşüme gönderilmelidir.



Elektrikli cihazların evsel atıkların içine atmayın!

### Sadece AB ülkeleri için:

Atık Elektrikli ve Elektronik Cihazlar Avrupa yönergesine ve bunun dönüştüğü ulusal yasaya göre, artık kullanılmayacak haldeki elektrikli cihazların ayrı toplanıp çevre dostu geri dönüşüm için gönderilmesi zorunludur.

## 12. İşletim arızaları

Anıza	Nedeni	Giderilmesi
Sensörde elektrik yok	<ul style="list-style-type: none"><li>■ Kablo kopuk</li><li>■ Sigorta arızalı, çalıştırılmamış, kablo kopuk</li><li>■ Kısa devre</li></ul>	<ul style="list-style-type: none"><li>■ KNX gerilim beslemesini gözden geçirin</li><li>■ Yeni sigorta takın, elektrik şalterini çalıştırın, kabloyu avometre ile gözden geçirin</li><li>■ Bağlantıları gözden geçirin</li></ul>
Sensör çalışmıyor	<ul style="list-style-type: none"><li>■ Gündüz işletimi, alacakaranlık ayarı gece işletiminde</li><li>■ Ampul arızalı</li><li>■ Elektrik anahtarı KAPALI</li><li>■ Sigorta arızalı</li><li>■ Kapsama alanı, hedefe yönelik ayarlanmamış</li></ul>	<ul style="list-style-type: none"><li>■ Yeniden ayarlayın</li><li>■ Ampülü değiştirin</li><li>■ Çalıştırın</li><li>■ Yeni sigorta takın, icab. bağlantıyı gözden geçirin</li><li>■ Yeniden ayarlayın</li></ul>
Sensör kapanmıyor	<ul style="list-style-type: none"><li>■ Kapsama alanında sürekli hareket var</li><li>■ Çalıştırılan lamba kapsama alanında bulunuyor ve sıcaklık değişimi nedeniyle yeniden çalışıyor</li><li>■ Çalıştırılan lamba sürekli işletim konumunda (LED açık)</li></ul>	<ul style="list-style-type: none"><li>■ Aralığı kontrol edin ve icab. yeniden ayarlayın ya da üzerini açın</li><li>■ Aralığı değiştirin ya da üzerini açın</li><li>■ Sürekli ışık işletimini devreden çıkarın</li></ul>

Anıza	Nedeni	Giderilmesi
Sensör daima AÇIK/KAPALI çalışıyor	<ul style="list-style-type: none"><li>■ Çalıştırılan lamba kapsama alanında bulunuyor</li><li>■ Kapsama alanında hayvanlar hareket ediyor</li></ul>	<ul style="list-style-type: none"><li>■ Aralığın yerini değiştirin ya da üzerini açın, mesafeyi artırın</li><li>■ Aralığı yerini değiştirin ya da üzerini açın</li></ul>
Sensörde menzil değişimi	<ul style="list-style-type: none"><li>■ Farklı ortam sıcaklıkları</li></ul>	<ul style="list-style-type: none"><li>■ Algılama alanını, kapak siperlikleri ile tam olarak ayarlayın</li></ul>
Sensör istem dışı çalışıyor	<ul style="list-style-type: none"><li>■ Rüzgar, kapsama alanındaki ağaçları ve çalları hareket ettiriyor</li><li>■ Yoldan geçen araçlar algılanıyor</li><li>■ Merceğin üzerine güneş ışığı vuruyor</li><li>■ Hava şartları (rüzgar, yağmur, kar) nedeniyle veya vantilatörler, açık pencerelerden gelen hava akımıyla ani sıcaklık değişimi var</li><li>■ Yansımaya koruması etkin</li></ul>	<ul style="list-style-type: none"><li>■ Alanı değiştirin</li><li>■ Alanı değiştirin</li><li>■ Sensörü korunmalı hale getirin veya aralığı yerini değiştirin</li><li>■ Aralığı değiştirin, montaj yerini kaydırın</li><li>■ Düşme/anahtar üzerinden elle çalıştırın</li><li>■ Ayarlanan aralıklı çalışma süresi + 60 sn (yansımaya koruması) içinde hiçbir hareket yok</li><li>■ Radyo kaynağından en az 2 m uzaklıkta kurun</li></ul>
	<ul style="list-style-type: none"><li>■ Sensör yakınında WLAN veya başka radyo kaynakları var</li></ul>	

## 1. Tudnivaló a dokumentummal kapcsolatban

- Kérjük, olvassa el figyelmesen és őrizze meg!
- Szerzői jogvédelem alatt áll.  
Sokszorosítani, kivonatossan is, csak az engedélyünkkel szabad.
- A műszaki fejlődést szolgáló változtatások jogát fenntartjuk.

### Jelmagyarázat



Figyelmeztetés veszélyekre!



A dokumentum szöveghelyeire utal.

## 2. Általános biztonsági útmutatások



**A mozgásérzékelőn végzendő minden munka előtt szakítsa meg a feszültségellátást!**

- A bekötést csak szakember végezheti, az adott országban szokásos bekötési előírások (VDE 08 29 (DIN EN 500090) figyelembe vételével).
- Ott, ahol a készülék környezetében kiefeszültségű termékek üzemelnek, a szakszerűtlen szerelés akár halálos kimenetelű sérülést, vagy katasztrofális anyagi károkat is okozhat.
- A készüléket sohasem szabad (230 V--o-) feszültségre rákötni, mivel törpefeszültségű áramkörökre történő csatlakoztatásra terveztük.
- Csak eredeti pótalkatrészeket használjon.
- Javításokat csak szakszerviz végezhet.

## 3. IS 3360, IS 3360 MX, IS 345, IS 345 MX, IS 3180 KNX

### Rendeltetészerű használat

- IS 3360 MX KNX és IS 345 MX KNX zárt térben, mennyezetre történő felszerelésre alkalmas.
- IS 3360 KNX és IS 345 KNX zárt térben, mennyezetre történő felszerelésre alkalmas.
- IS 3180 KNX felszerelhető az épületek belső- és külső falára.
- A süllyesztett változatok csak belső térben történő használatra alkalmasak.

Az infravörös mozgásérzékelő a világítás automatikus kapcsolására alkalmas eszköz. Speciális riasztóberendezésekben nem használható, mivel nem rendelkezik az ilyen

berendezésekre előírt szabotázsvédelemmel. A mozgásérzékelő két piro-érzékelővel van felszerelve, amely a mozgó testek (emberek, állatok, stb.) által kibocsátott, láthatatlan hőszugárzást érzékeli. Az eszköz a felfogott hőszugárzást elektronikus jellé alakítja, és ennek segítségével kapcsolja be a csatlakoztatott fogyasztót (pl. egy világítótestet). Ezen túlmenően a beépített piros LED is világít. Akadályokon (pl. falon vagy ablaküvegen) keresztül a hőszugárzás nem érzékelhető, ezért a fényszóró sem kapcsolódik be.

Valamennyi műveletet tetszés szerint az RC6, RC7, valamint a Smart Remote távirányítóról is be lehet állítani. (→ "7. Tartozékok")

Vakolat feletti felszerelés szállítási terjedelme (3.1. ábra)

Süllyesztett felszerelés szállítási terjedelme (3.2. ábra)

### A készülék áttekintése (3.3. ábra)

- A állapotlejző LED
- B Programozó gomb
- C Terhelési modul vakolat feletti vezetékezés
- D Terhelési modul falba süllyesztett hálózati vezetékezés
- E Előlap kerek vagy szögletes
- F Érzékelő modul
- G Takaróbetét

### Termékméretek

Vakolat felett/falba süllyesztett (3.4. ábra)

IS 3360 KNX, IS 3360 MX KNX, IS 345 KNX

Vakolat felett/falba süllyesztett (3.5. ábra)

IS 345 MX KNX

Vakolat felett / falra szerelhető (3.6. ábra)

IS 3180 KNX

## 4. Felszerelési utasítások

Kapcsolási rajz (4.1. ábra)

Az IS 3180 KNX felszereléséhez extra tartozékként sarok-faltartó kapható (cikksz. 035174 fehér).

- Vakolat feletti változat

A tömítőgumik sérülése esetén a kábel átvezetésére szolgáló nyílásokat egy duplamenbrános M16-os ill. M20-as (min. IP54) csöccsonkkal le kell tömíteni.

A falra szereléséhez a tömítőgumikon kívül egy kondenzvíz-nyílásra is szükség van (fúró Ø 5 mm). Ezt szükség esetén meg kell nyitni. (5.3. ábra)

## 5. Szerelés

- Minden alkatrészt ellenőrizzen sérülés szempontjából.
- Sérülések esetén ne vegye használatba a terméket.
- A hatótávolság és a mozgásérzékelés tekintetbe vételével válasszon alkalmas helyet, ahová felszerelheti a készüléket.

Falba süllyesztett betápvezeték szerelésének lépései (5.1. ábra)

Vakolat feletti betápvezeték szerelésének lépései (5.2. ábra)

IS 3360 KNX, IS 3360 MX-Highbay KNX, IS 345 KNX, IS 345 MX Highbay KNX

Vakolat feletti betápvezeték IS 3180 KNX (falra szerelhető) szerelésének lépései (5.3. ábra)

- Az előlap leválasztása az érzékelő modulról.
- Érzékelő modul leválasztása a terhelés modulról

Süllyesztett szerelés (5.1. ábra)

- Kösse be a dugaszoló csatlakozót.
- Nyomja meg a **(B)** programozó billentyűt.
- Helyezze be a rögzítőcsavarokat és szerelje fel a terhelési modult.
- Végezze el a beállításokat. (→ "6. Funkciók és beállítások")

Vakolat feletti szerelés (5.2/5.3. ábra)

- Helyezze be a rögzítőcsavarokat és szerelje fel a terhelési modult.
- Kösse be a dugaszoló csatlakozót.
- Nyomja meg a **(B)** programozó billentyűt
- Végezze el a beállításokat. (→ "6. Funkciók és beállítások")
- Dugja össze és csavarozza össze az érzékelő és a terhelési modult.
- Helyezze be a formatervezett előlapot.

Hatótávolság korlátozása

Az érzékelési tartomány igény szerint optimálisan beállítható.

- A lencse finombeállításával. (5.6/5.8. ábra)
- A takaróbetét használatával. (5.9. ábra)

- A kívánt hatótávolság beállításához lazítsa meg, vagy távolítsa el a csavarokat.
- Tolja a lencsét a kívánt tartományba.
- A mellékelt takaróbetét tetszőleges mennyiségű lencseszegmens letakarására szolgál, ill. a hatótávolság egyéni megrövidítésére.
- Csatlakoztatáskor rögzítse a lencsét a csavarokkal.

## Érzékelési tartomány/hatótávolság

IS 3360 KNX (5.4. ábra)

IS 345 KNX (5.6. ábra)

IS 3360 MX KNX (5.5. ábra)

IS 345 MX KNX (5.7. ábra)

Szerelési magasság	Hatótávolság
14 m	10 m
9 m	14 m
6 m	16 m
2,8 m	18 m

Szerelési magasság	Hatótávolság
14 m	30 m × 4
10 m	25 m × 4
8 m	20 m × 4
6 m	15 m × 4
4 m	10 m × 4

IS 3180 KNX (5.8. ábra)

Szerelési magasság	Lencse 20 m			Lencse 8 m		
	Beállítási fokozat	Érintő irányban	sugárirányban	Beállítási fokozat	Érintő irányban	sugárirányban
1,5 m	8	5 m	2,5 m	4	3 m	2,0 m
	–	6 m	2,5 m	–	5 m	2,5 m
	–	7 m	3,0 m	–	6 m	3,0 m
	–	8 m	3,0 m	–	7 m	3,0 m
	20	12 m	4,5 m	8	9 m	3,5 m
2,0 m	8	5 m	2,5 m	4	4 m	3,0 m
	–	6 m	3,0 m	–	5 m	3,0 m
	–	7 m	3,5 m	–	6 m	3,0 m
	–	10 m	4,0 m	–	8 m	3,0 m
	20	20 m	4,5 m	8	8 m	3,5 m
2,5 m	8	6 m	3,0 m	4	5 m	3,0 m
	–	8 m	4,0 m	–	7 m	3,5 m
	–	10 m	5,0 m	–	8 m	3,5 m
	–	13 m	5,0 m	–	9 m	4,0 m
	20	20 m	4,0 m	8	10 m	3,5 m
3,0 m	8	8 m	4,0 m	4	5 m	3,0 m
	–	9 m	4,5 m	–	6 m	3,0 m
	–	12 m	5,0 m	–	8 m	4,0 m
	–	17 m	4,0 m	–	10 m	4,5 m
	20	20 m	4,0 m	8	13 m	5,5 m

**Megjegyzés:** a gyári beállítás 20 m.

- Helyezze be a rögzítőcsavarokat és szerelje fel a terhelési modult.
- Dugja össze és csavarozza össze az érzékelő és a terhelési modult.
- Végezze el az egyes funkciók beállításait. (→ "6. Működés")
- Helyezze be a formatervezett előlapot.

## 6. Működés

Az alkalmazás leírását a [knx.steinel.de](http://knx.steinel.de) oldalon találja.

Azt, hogy ezek közül a funkciók közül melyiket kívánja használni, az „Általános beállítások” paraméter-ablakban, az Engineering Tool szoftverrel (ETS) állíthatja be az ETS 4.0 változattól kezdve.

1. Adjon a készüléknek tényleges címet, és készítse el az alkalmazási programot az ETS-ben.
2. Töltse be a tényleges címet és az alkalmazási programot a mozgásérzékelőbe. Amikor a rendszer arra felszólítja, nyomja meg a **(B)** programozó gombot.
3. Eredményes programozás esetén elalszik a piros LED.

### RC6 funkciók

- Szerviz-üzem
- Hatótávolság, szenzor-érzékenység HF
- Fényerő-érték, fényerő-határérték, Teach-In
- Világítás-vezérlés utánműködési idő
- Bekapcsolás-késleltetés fűtés/szellőzés/klíma, helyiség-felügyelet, fűtés/szellőzés/klíma utánműködési idő
- Alap megvilágítás bekapcsolási időtartama, fényerő-határérték, Teach-In
- Jelenlét- és világítás teszüzem

### RC7 funkciók

- Fényerőszabályzó funkció
- Világítás BE/KI 4 ó
- Képmentes aktiválása
- Reset

### Smart Remote

- Helyettesíti az RC6 és az RC7 távirányítókat
- Vezérlés okostelefonról vagy tabletről
- Töltse le a hozzávaló alkalmazást, és kapcsolódjon össze vele Bluetooth-szal

### Smart Remote kiegészítő funkciók

- Programozó üzemmód

### LED funkció

- Programozó üzemmód: LED világít
- Normál üzemmód: LED inaktív
- Teszt üzemmód: Mozgás észlelésekor világít a LED
- Távirányító: a LED másodpercenként kb. 10-szer villog

A részletes leírások a mindenkori távirányító kezelési útmutatójában találhatóak.

## 7. Tartozékok

- RC6 EAN 4007841 593018 felhasználói távirányító
- RC7 EAN 4007841 592912 távirányító szerviz
- Smart Remote EAN 4007841 009151

## 8. Üzemeltetés/ápolás

Az időjárási körülmények hatással lehetnek a mozgásérzékelő működésére. Erős szél-lökések, hóesés, eső, jégeső helytelen működést eredményezhet, mivel a hőmérséklet hirtelen ingadozásait a készülék nem tudja megkülönböztetni a hőforrásoktól. Az érzékelő lencséje szennyeződés esetén nedves ruhával (tisztítószer nélkül) tisztítható meg.

## 9. Jótállási nyilatkozat

Önnek, mint a termék vevőjének, adott esetben jogában áll az eladóval szemben érvényesíteni az Önt törvényesen megillető hiánypótlási-, ill. termékzavatossági jogokat. Amennyiben léteznek ilyen jogok az Ön lakóhelye szerinti országban, jelen jótállási nyilatkozatunk semmiben sem szűkíti és korlátozza azokat. A magunk részéről 5 év jótállást adunk arra, hogy az Ön által vásárolt STEINEL professzionális érzékelő termék kifogástalan minőségű és rendszeresen működik. Szavatoljuk, hogy ez a termék mentes az anyaghibáktól, a gyártási és szerkezeti hibáktól. Szavatoljuk továbbá, hogy az összes elektronikus alkatrész és kábel működőképes, továbbá, hogy minden alkalmazott szerkezeti anyag és azok felülete hibátlan.


### Jótállási igények érvényesítése

Amennyiben a termékével kapcsolatban reklamációval kíván élni, kérjük, hogy a terméket hiánytalanul és bérmentesítve küldje vissza a kereskedőjének vagy közvetlenül nekünk a **DINOCOOP Kft, Radvány u. 24, H-1118 Budapest** címre, mellékelve az eredeti vásárlási bizonylatot, amelyen rajta kell lennie a vásárlás dátumának és a termék elnevezésének. Ezért a garancia idő végéig ajánlatos gondosan megőriznie a vásárlási bizonylatát. A visszaküldés során keletkező szállítási költségeikért és kockázatokért a STEINEL nem vállal felelősséget.

A jótállás érvényesítéséről a [www.steinel-professional.de/garantie](http://www.steinel-professional.de/garantie) honlapunkon kap tájékoztatást.

Amennyiben a garancia körébe eső esemény következett be, vagy a termékével kapcsolatban szeretne kérdezni valamit, bármikor felhívhat bennünket a **+36/1/3193064** szervizvonal számán.

## 10. Műszaki adatok

	IS 3180 KNX	IS 3360 KNX IS 3360 MX KNX	IS 345 KNX	IS 345 MX KNX
Méretek (H x Sz x M)	Vakolat fölött kerek Ø Vakolat fölött szögletes Vakolat alatt kerek Ø Vakolat alatt, szögletes		126 x 65 mm 95 x 95 x 65 mm 124 x 78 mm 94 x 94 x 78 mm	
Tápfeszültség	KNX buszfeszültség 21 V - 30 V  (SELV)			
Beállítások	ETS-szoftver, távirányító vagy BUSZ segítségével			
Érzékelők	Passzív infravörös			
Érzékelési szög	180°, 90°-os nyalábszöggel	360°, 180°-os nyalábszöggel	180°, 45°-os nyalábszöggel	180°, 45°-os nyalábszöggel
Hatótávolságok	<b>Alap beállítás 1:</b> max. 8 - 20 m érintőlegesen hőmérséklet- stabilizált  <b>Alap beállítás 2:</b> max. 4 - 8 m; hőmérséklet- stabilizált  + finombeállítás a lencse eltolá- sával és takaró- betétekkel	IS 3360 KNX max. 20 m érintő irányban hőmérséklet- stabilizált  IS 3360 MX KNX max. 18 m; hőmérséklet- stabilizált  + finombeállítás takaróbetétekkel	max. 20 x 4 m (érintőleges irányban), max. 12 x 4 m (sugárirányban) hőmérséklet- stabilizált	max. 30 x 4 m (sugárirány- ban) hőmérsék- let-stabilizált; 14 m magas szereleési magasságban
Kapcsolási zónák	448	1416	280	120
Szűrőületi beállítás	2 – 1000 lux + tanuló-üzemmód			
Alkonykapcsoló-beállítás, alapfényerő	2 – 1000 lux + tanuló-üzemmód			
Védettségi mód	Vakolat felett: IP54	Süllyesztett: IP20		
Hőmérséklet	-20 °C-tól + 50 °C-ig			
Fény kimenet 1. fény - 2. fény	Kapcsolás, fényerőszabályozás, alapfényerő			
További kimenetek	Üzemben értesítés			

## 11. Ártalmatlanítás

Gondoskodjon az elektromos készülékek, a tartozékok és a csomagolás környezetbarát újra hasznosításáról.



Ne dobjon elektromos készülékeket a háztartási szemétkorba!

### Csak az EU-országok esetében:

Az elektromos és elektronikus berendezések hulladékainak kezelésére vonatkozó hatályos európai irányelvek, és azok végrehajtásáról szóló nemzeti rendelkezések szerint a már nem használható elektromos készülékeket külön kell gyűjteni, és környezetbarát újrahazsnosításukról gondoskodni.

## 12. Üzemzavarok

Zavar	Oka	Elhárítása
A mozgásérzékelő nem kap feszültséget	<ul style="list-style-type: none"> <li>■ Vezeték szakadt</li> <li>■ A biztosíték hibás, nincs bekapcsolva, a vezeték megszakadt</li> <li>■ Rövidzárlat</li> </ul>	<ul style="list-style-type: none"> <li>■ KNX feszültségellátás ellenőrzése</li> <li>■ Új biztosíték, hálózati kapcsolót bekapcsolni; vezeték feszültségjelzővel ellenőrizni</li> <li>■ Csatlakozásokat ellenőrizni</li> </ul>
Az érzékelő nem kapcsol be	<ul style="list-style-type: none"> <li>■ Nappali üzem esetén a szűrőületi érték éjszakai üzemre van beállítva</li> <li>■ Az izzólámpa tönkrement</li> <li>■ A hálózati kapcsoló KI van kapcsolva</li> <li>■ Biztosíték hibás</li> <li>■ Az érzékelési terület nem az adott cél elérésére állították be</li> </ul>	<ul style="list-style-type: none"> <li>■ Állítsa be újra</li> <li>■ Izzólámpát kicserélni</li> <li>■ Bekapcsolni</li> <li>■ Új biztosíték, esetleg csatlakozást ellenőrizni</li> <li>■ Állítsa be újra</li> </ul>

Zavar	Oka	Elhárítása
Az érzékelő nem kapcsol ki	<ul style="list-style-type: none"> <li>■ Folyamatos mozgás az érzékelési területen</li> <li>■ A kapcsolt világítótest az érzékelési területen található, és a hőmérsékletváltozás hatására bekapcsol</li> <li>■ A kapcsolt világítótest folyamatos világítási üzemmódban van (a LED világít)</li> </ul>	<ul style="list-style-type: none"> <li>■ A területet ellenőrizni és esetleg újra beállítani, ill. letakarni</li> <li>■ A területet módosítani, ill. letakarni</li> <li>■ A folyamatos világítási üzemmódot kikapcsolni</li> </ul>
Az érzékelő mindig KI/BE kapcsol	<ul style="list-style-type: none"> <li>■ A kapcsolt világítótest az érzékelési területen található</li> <li>■ Állatok mozognak az érzékelési területen</li> </ul>	<ul style="list-style-type: none"> <li>■ Területet átállítani, ill. letakarni, a távolságot megnövelni</li> <li>■ A területet átállítani, ill. letakarni</li> </ul>
A mozgásérzékelő hatótávolságának beállítása	<ul style="list-style-type: none"> <li>■ Megváltozott környezeti hőmérsékletek</li> </ul>	<ul style="list-style-type: none"> <li>■ Az érzékelési tartományt takaróbetétekkel pontosan beállítani</li> </ul>
Az érzékelő kéretlenül bekapcsol	<ul style="list-style-type: none"> <li>■ A szél mozgatja az érzékelési területen található fákat és bokrokat</li> <li>■ Az utcán elhaladó autók érzékelése</li> <li>■ Napfény esik a lencsére</li> <li>■ Az időjárás (szél, eső, hó), vagy a ventilátorokból, nyitott ablakokon át kiáramló levegő miatt a hőmérséklet hirtelen változik</li> <li>■ Vakításvédelem aktív</li> <li>■ Érzékelő a WLAN vagy más adóforrás közelében</li> </ul>	<ul style="list-style-type: none"> <li>■ Módosítsa az érzékelési területet</li> <li>■ Módosítsa az érzékelési területet</li> <li>■ Az elhelyezett érzékelőt védelemmel ellátni, vagy a területet átállítani</li> <li>■ A területet megváltoztatni, a felszerelés helyét áthelyezni</li> <li>■ Manuális kapcsolás nyomógommbal/kapcsolóval</li> <li>■ Nincs mozgás a beállított utánvilágítási idő + 60 mp.-ben (vakításvédelem)</li> <li>■ Az adóforrástól legalább 2 m távolságban telepítse</li> </ul>