



# MASTER LEDspot & Value MR16/MR11 Niedervolt- Reflektorlampen

## MASTER LED SPOT VLE D 7.5-50W MR16 940 60D

Ersetzen Sie ihre alten Halogen-Niedervolt-Reflektorlampen und sparen Sie bares Geld. MASTER LEDspot MR16/MR11 haben mit ihren kompakten Abmessungen die perfekte Passform als Ersatz für Halogen-Reflektorlampen und verbrauchen bis zu 80% weniger Energie.

### Hinweise

- Nicht für den Einsatz in sehr luftfeuchter Umgebung geeignet (z.B. über der Dusche)
- Nicht für elektronische Schalter geeignet
- Max. 80% Luftfeuchtigkeit
- Min. 10 mm Luftraum beim Deckeneinbau zur Gewährleistung der konstanten Wärmeableitung

### Produkt Daten

Allgemeine Informationen	
Sockel	GU5.3
Nennlebensdauer	25.000 Stunde(n)
Schaltzyklus	50.000
Beleuchtungstechnologie	LED
Referenz für Lichtstrommessung	Narrow Cone

Lichttechnische Daten	
Farbcode	940 [CCT of 4000K]
Ausstrahlungswinkel (Nom)	60 Grad
Lichtstrom	660 lm
Lichtstärke (Nom)	770 cd
Nennlichtausbeute (Nom)	88,00 lm/W
Lichtfarbe	Kaltweiß (CW)
Ähnlichste Farbtemperatur (Nom)	4000 K

## MASTER LEDspot & Value MR16/MR11 Niedervolt-Reflektorlampen

Farbkonsistenz	<6
Farbwiedergabeindex (CRI)	90
Restlichtstrom am Ende der Nennlebensdauer (Nom.)	70 %
Lichtstrom im 90° -Kegel (Nennwert)	660 lm
Photobiologische Sicherheit gemäß EN 62471	RG1

### Betrieb und Elektrik

Netzfrequenz	- Hz
Eingangsfrequenz	- Hz
Systemleistung	7,5 W
Lampenstrom (Nom)	660 mA
Äquivalente Leistung	50 W
Startzeit (Nom)	0,5 s
Aufwärmzeit bis 60 % Licht	0,5 s
Leistungsfaktor (Bruchteil)	0,7
Spannung (Nom)	ac electronic 12 V

### Temperatur

Gehäusetemperatur (Nom)	95 °C
-------------------------	-------

### Lichtregelung und Dimmen

Dimmbar	Nur mit Spezial-Dimmern
---------	-------------------------

### Mechanik und Gehäuse

Kolbenform	MR16
------------	------

### Genehmigung und Anwendung

Energieeffizienzklasse	F
------------------------	---

Geeignet für Akzentbeleuchtung	Ja
Energieverbrauch kWh/1.000 Std.	8 kWh
EPREL Registrierungsnummer	453185
CE-Zeichen	Ja
EU RoHS-konform	Ja
EyeComfort	Ja

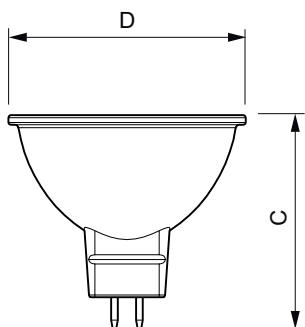
### Anwendungsbedingungen

ist eine Verwendung in geschlossenen Leuchten möglich

### Produktdaten

Bestell-Produktname	MAS LED SPOT VLE D 7.5-50W MR16 940 60D
Gesamtbezeichnung des Produkts	MASTER LED SPOT VLE D 7.5-50W MR16 940 60D
Gesamt-Produktcode	871951430742100
Bestellcode	30742100
Material-Nr. (12NC)	929002493702
Anzahl pro Verpackung	1
Nettogewicht (Einzelteil)	0,045 kg
EAN/UPC – Produkt/Kiste	8719514307421
Zähler - Pakete pro Außenkarton	10
EAN Umverpackung	8719514307438

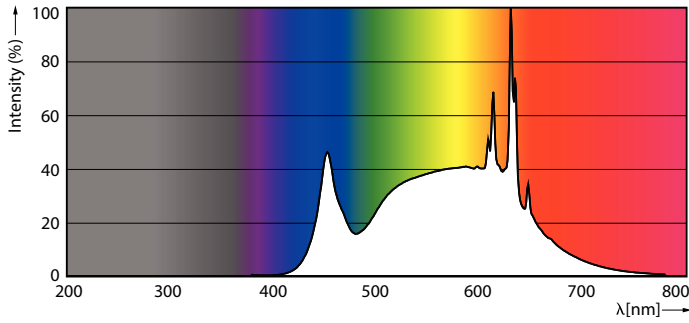
## Abmessungsskizzen



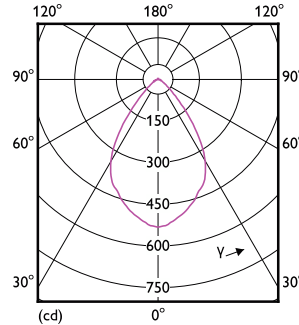
Product	D	C
MAS LED SPOT VLE D 7.5-50W MR16 940 60D	50,5 mm	45,5 mm

# MASTER LEDspot & Value MR16/MR11 Niedervolt-Reflektorlampen

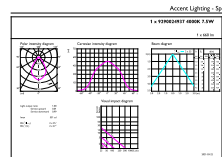
## Photometrische Daten



Spectral Power Distribution Colour - MAS LED SPOT VLE D 7.5-50W MR16 940 60D



Light Distribution Diagram - MAS LED SPOT VLE D 7.5-50W MR16 940 60D

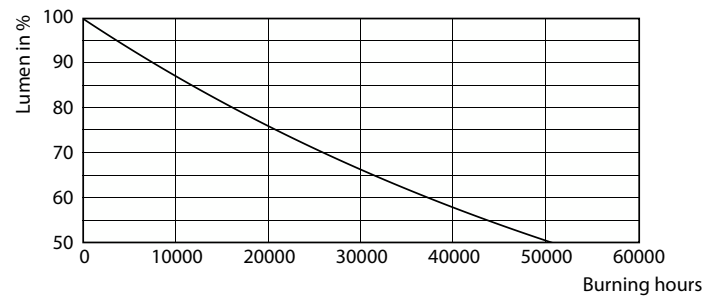


Accent Lighting Spots - MAS LED SPOT VLE D 7.5-50W MR16 940 60D

## Lebensdauer



Life Expectancy Diagram



Lumen Maintenance Diagram - MAS LED SPOT VLE D 7.5-50W MR16 940 60D

## MASTER LEDspot & Value MR16/MR11 Niedervolt-Reflektorlampen

