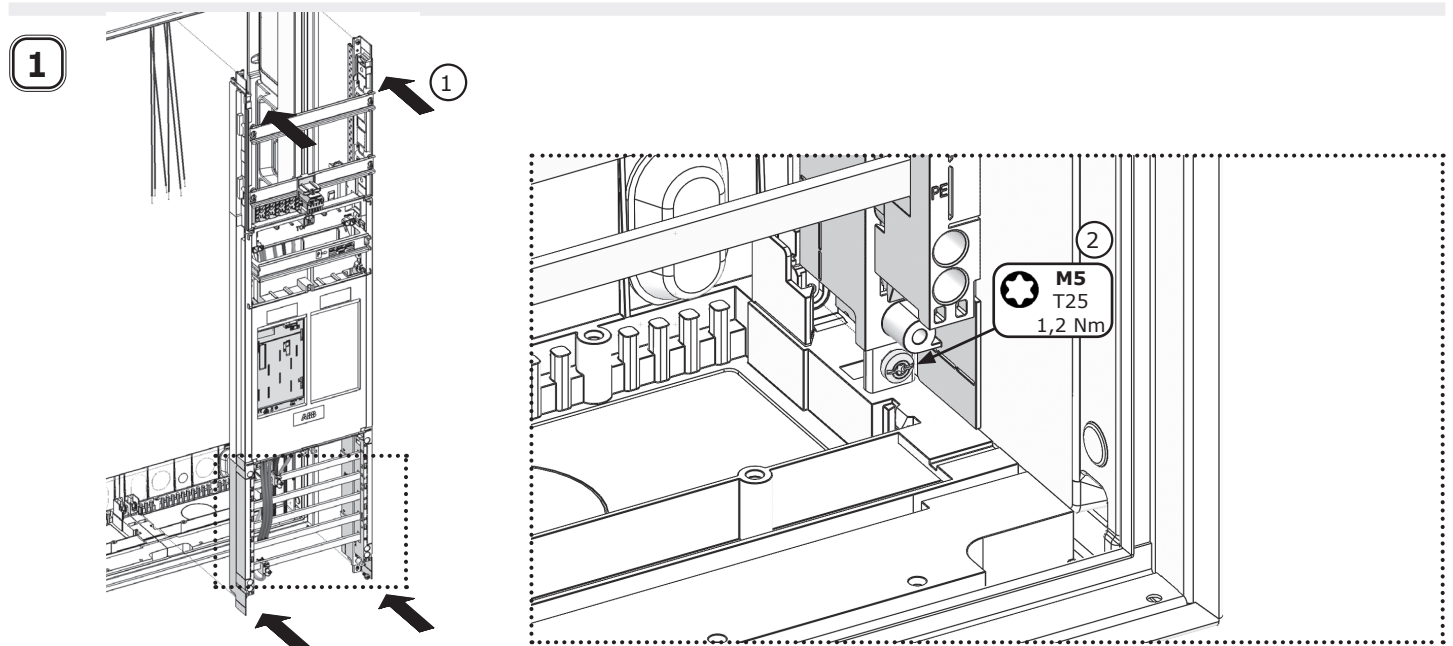


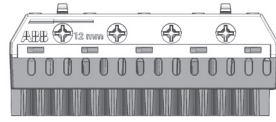
			<p>www.striebelundjohn.com</p>	<p>*Gezeigt wird eine Variante mit beispielhafter Bestückung. Tatsächlicher Lieferumfang abweichend.</p> <p>*Shown is a variant with exemplary equipment. Actual scope of delivery is different.</p>
--	--	--	--------------------------------	--



2

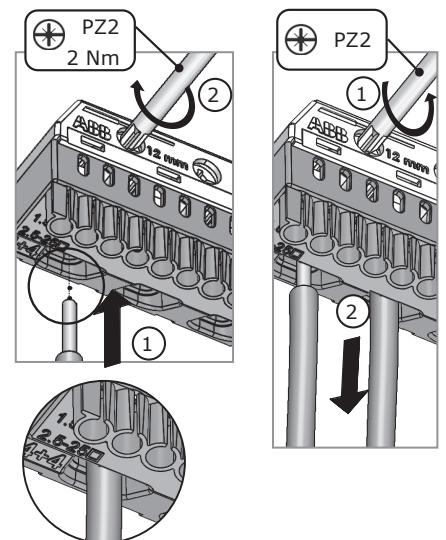
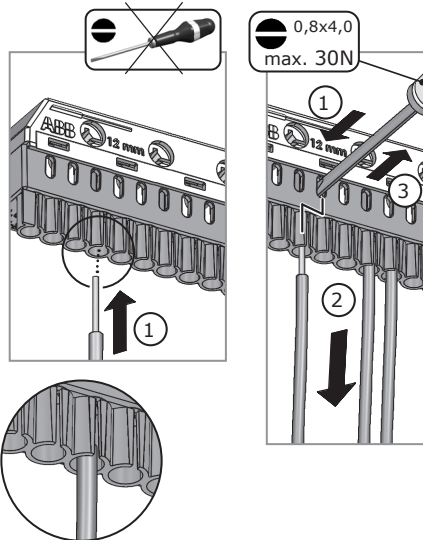
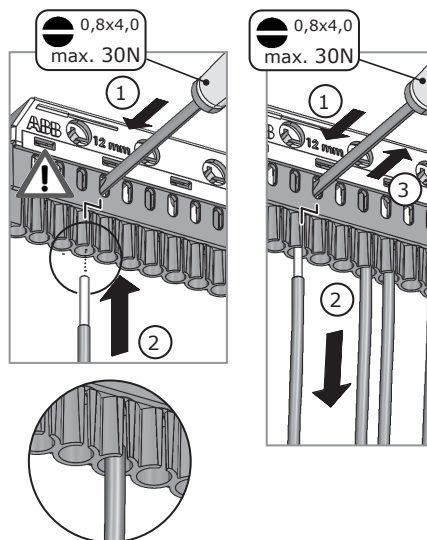
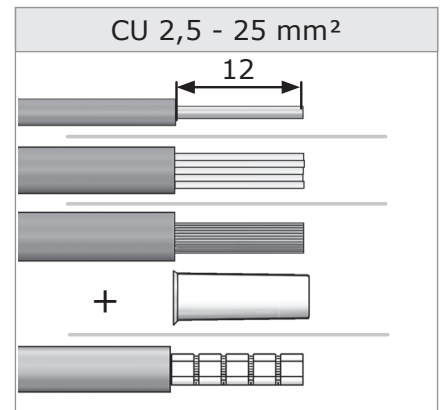
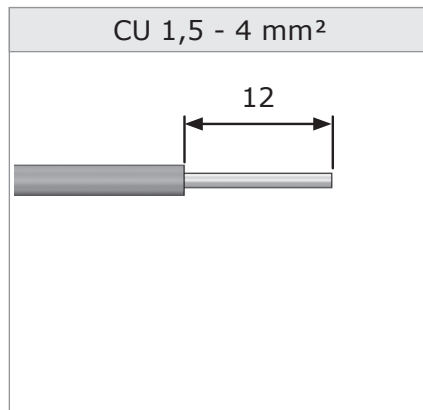
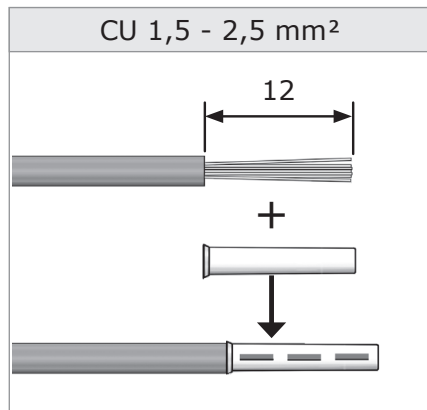
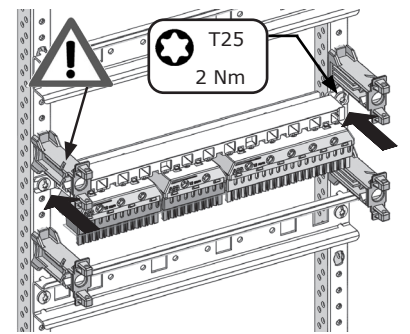
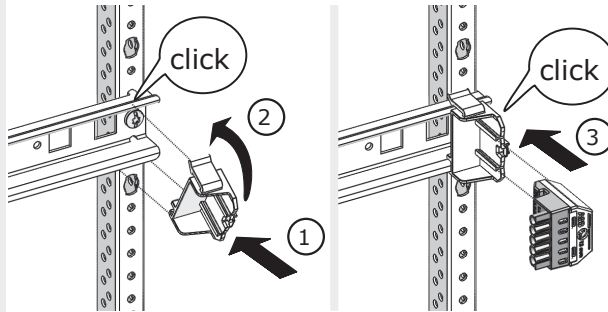
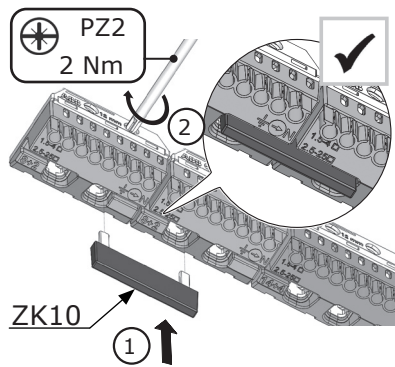
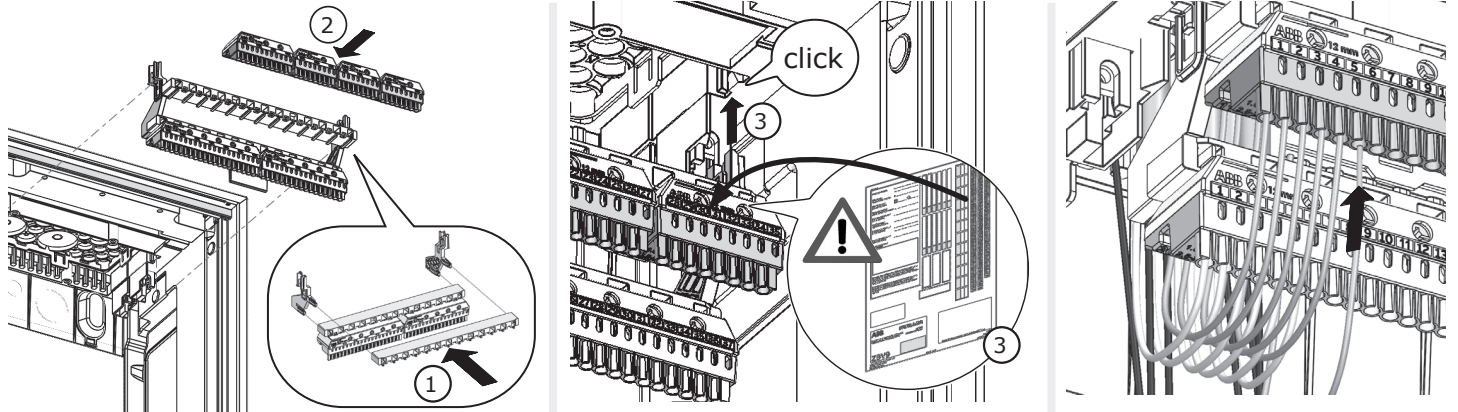
**N-/PE
Quick-Steckklemme**

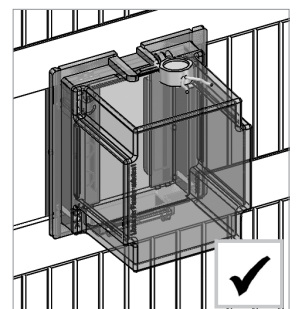
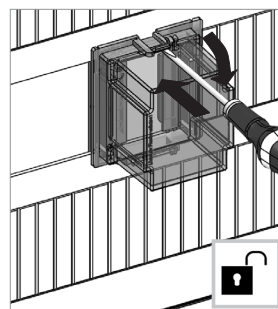
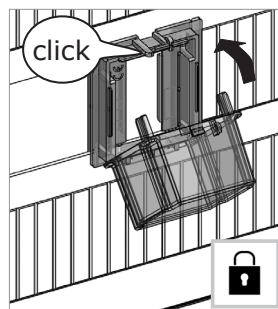
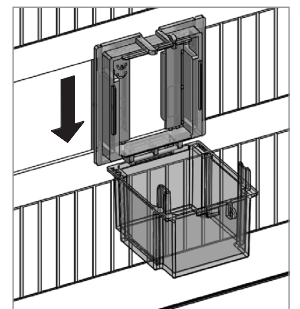
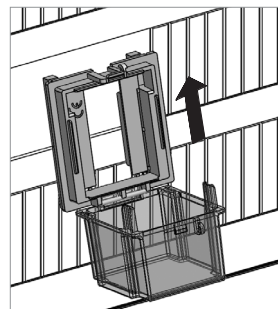
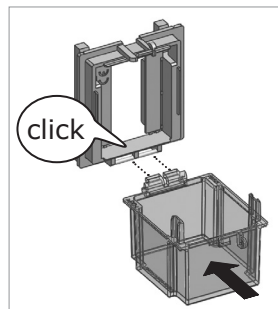
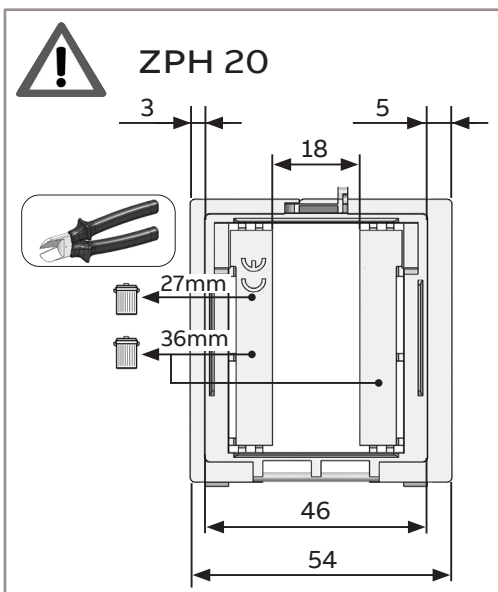
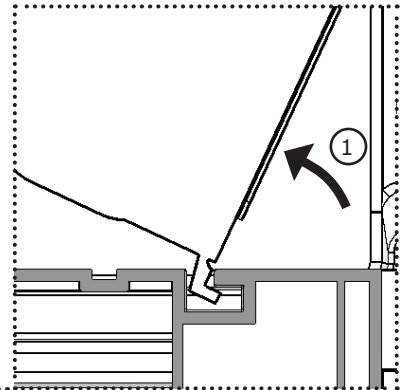
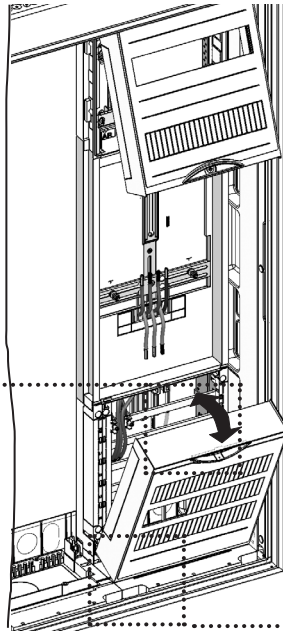
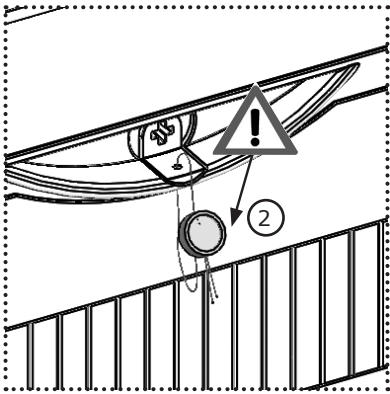
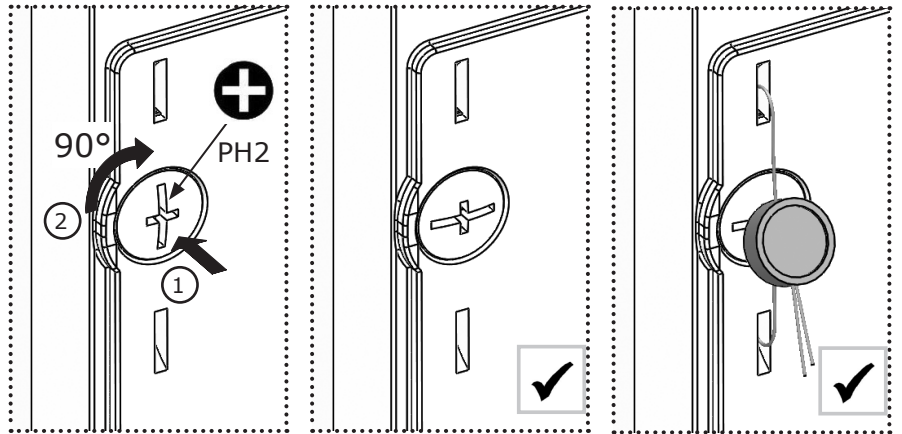
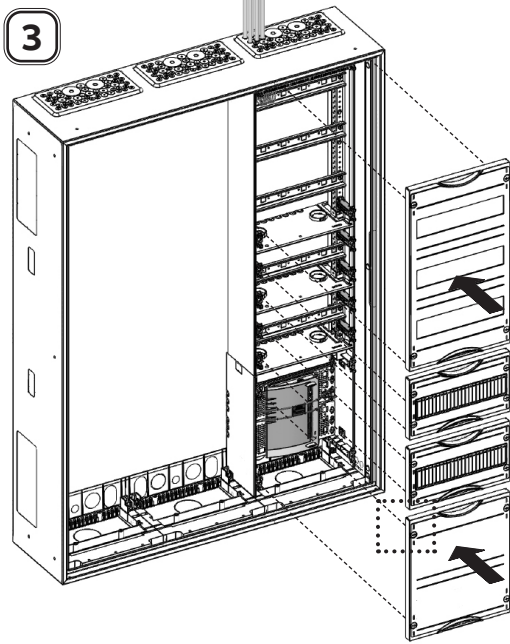
Screwless terminal



Technische Daten Technical data


U_N : AC 400V / 50/60 Hz
 I_N : 63A
 T : +40 / -5° C
IP20

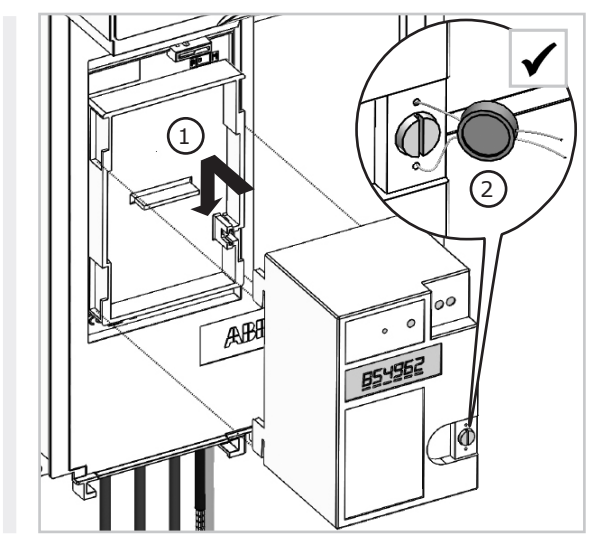
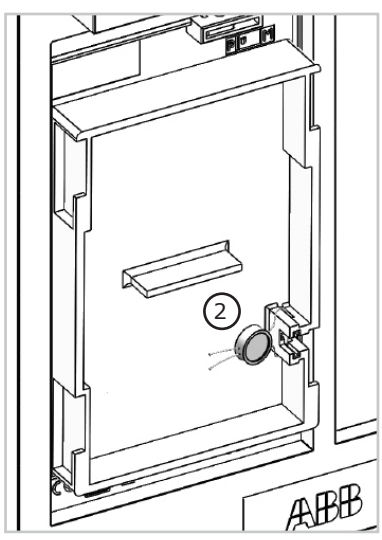
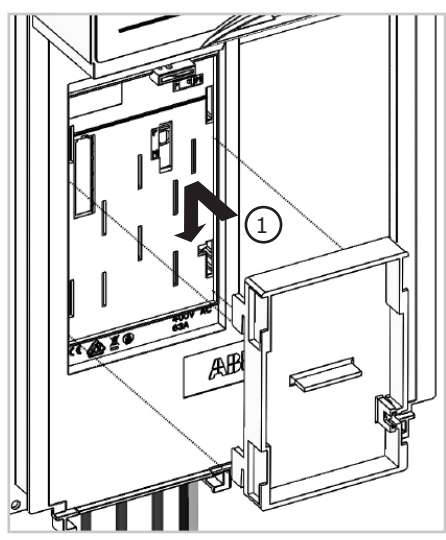
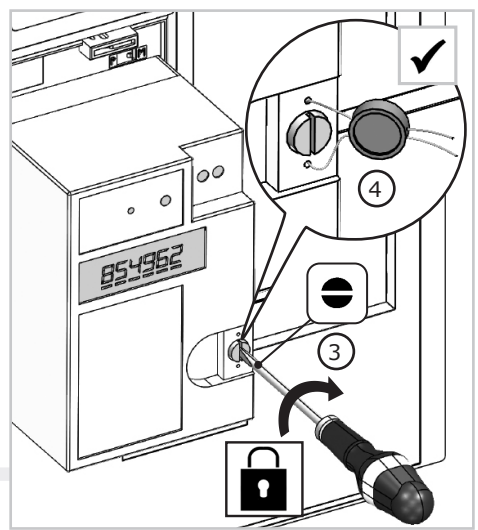
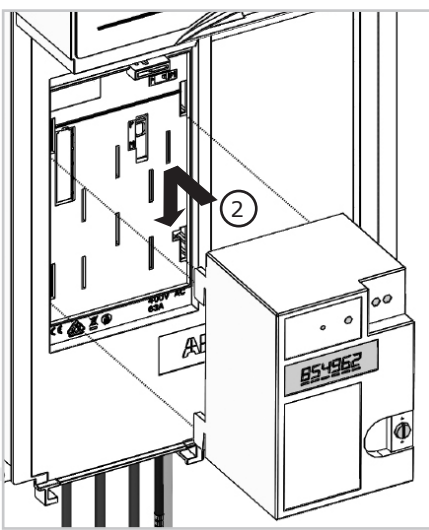
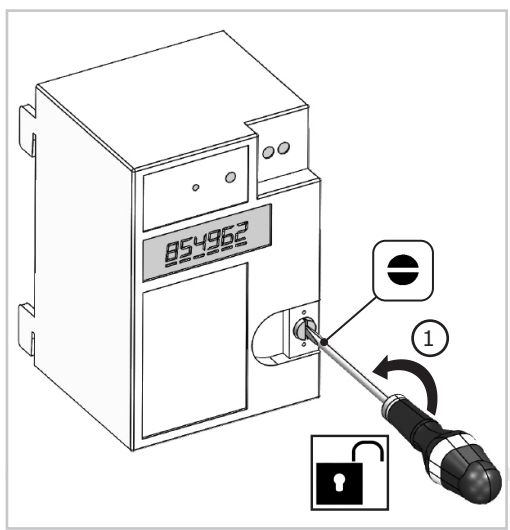
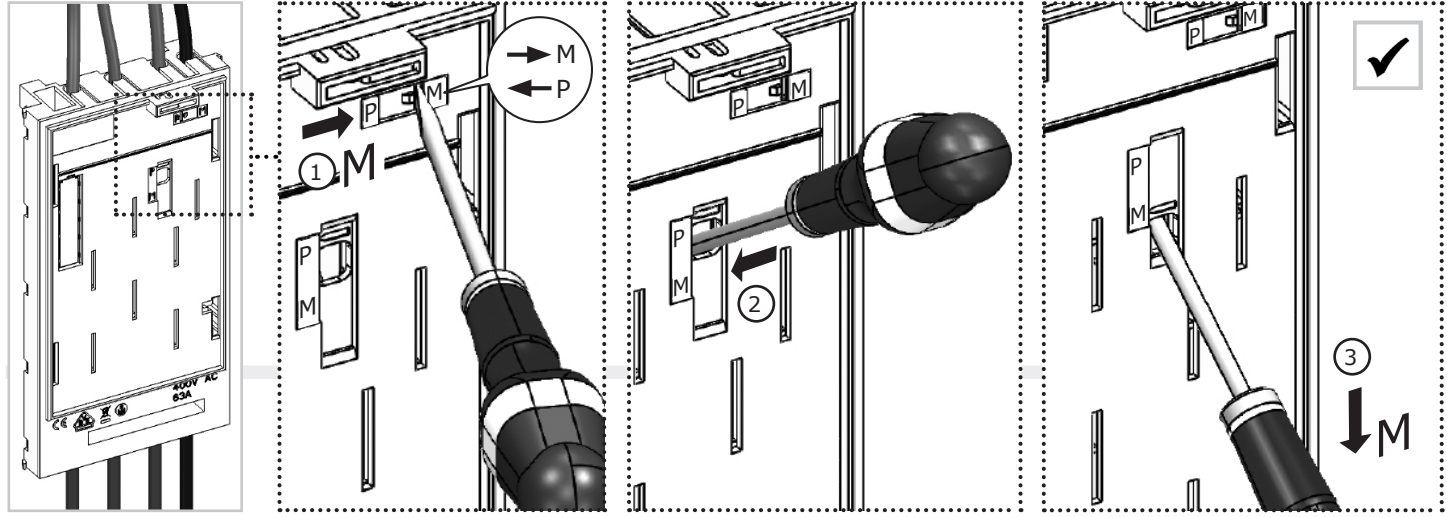


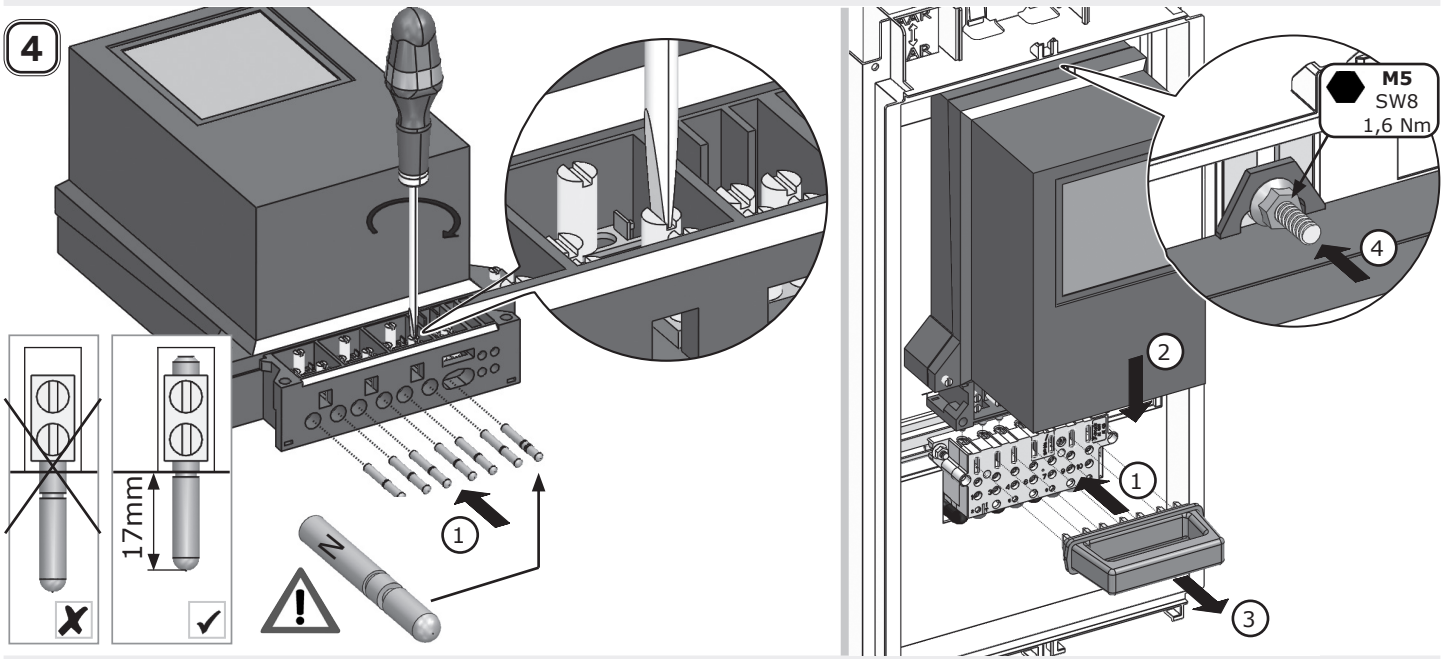


4 Achtung: Schalten bzw. verschieben der Blindplatte nur in lastfreiem Zustand!

Lieferzustand der BKE-I  Stellung „P“ 

Vorbereitung zur Montage eHZ bzw. Sperrplatte, Stellung „P → M“ 



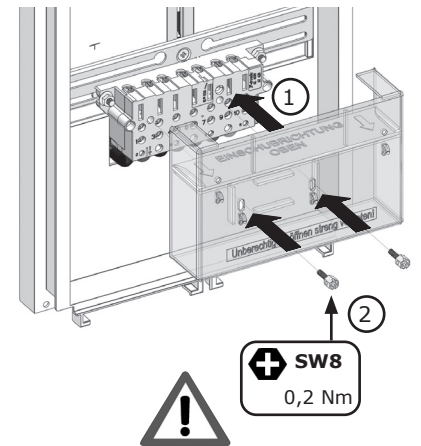
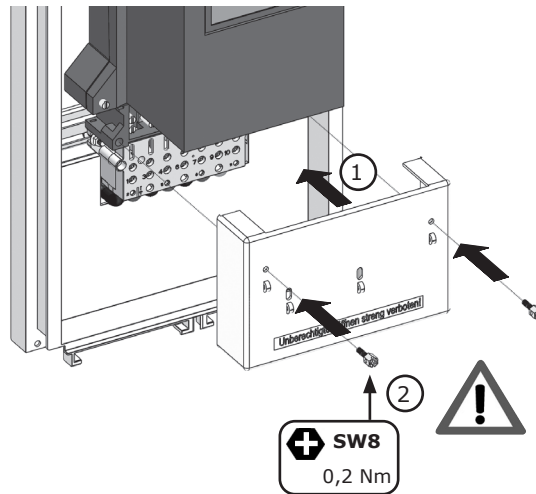
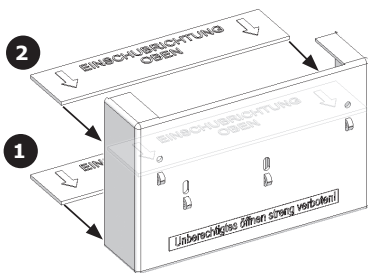


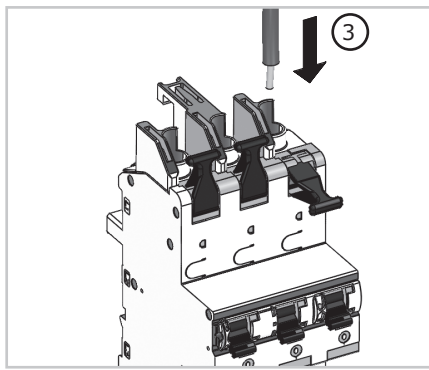
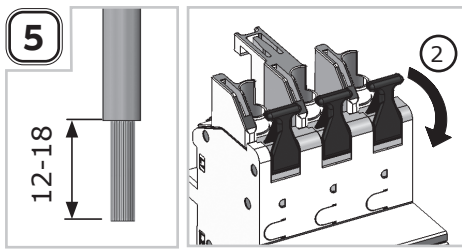
1 mit Zähler

2 ohne Zähler

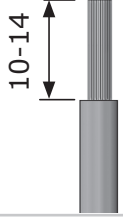
1 mit Zähler

2 ohne Zähler





⊕ / ⊖
PZ2 / 1 x 5,5



2,5 - 3Nm

