

• Mobil-PDi/MDi

ESYLUX www.esylux.com

DE FERNBEDIENUNG

Wir gratulieren Ihnen zum Kauf dieses qualitativ hochwertigen ESYLUX Produktes. Um ein einwandfreies Funktionieren zu gewährleisten, lesen Sie bitte diese Bedienungsanleitung sorgfältig durch und bewahren Sie sie auf, um gegebenenfalls zukünftig nachlesen zu können.

1 • SICHERHEITSHINWEISE

Das Produkt ist nur für den sachgemäßen Gebrauch (wie in der Bedienungsanleitung beschrieben) bestimmt. Änderungen, Modifikationen oder Lackierungen dürfen nicht vorgenommen werden, da ansonsten jeglicher Gewährleistungsanspruch entfällt.

2 • BESCHREIBUNG

Die ESYLUX Infrarot-Fernbedienung Mobil-PDi/MDi dient der komfortablen Einstellung verschiedenster Parameter und Sonderfunktionen. Mit einer Reichweite von ca. 5 - 8 m ist eine schnelle und exakte Programmierung ohne Werkzeug und Leiter möglich. Wandhalter zur Befestigung der Fernbedienung inklusive (**Abb. 3**).

3 • INBETRIEBNAHME

Die Fernbedienung wird inklusive Batterie ausgeliefert. Vor Ersteinbenutzung ziehen Sie bitte die Schutzfolie zwischen Batterie und Kontakt heraus (**Abb. 1**). Weitere Information zur Programmierung entnehmen Sie bitte der Bedienungsanleitung des Gerätes, das eingestellt werden soll.

4 • BATTERIE

Sollte sich die Reichweite unter normalen Umständen stark verringern oder ist eine Feineinstellung nicht mehr möglich, kann eine schwache oder leere Batterie der Grund hierfür sein. Tauschen Sie die Batterie gegebenenfalls aus. Halten Sie die Verriegelung gedrückt und ziehen Sie gleichzeitig den Batteriehalter heraus (**Abb. 2**). Achten Sie beim Einlegen der neuen Batterie auf die richtige Polarität.



HINWEIS: Der Endverbraucher ist gesetzlich zur ordnungsgemäßen Rückgabe aller ge- und verbrauchten Batterien bzw. Akkus verpflichtet. Eine Entsorgung über den Hausmüll ist nicht erlaubt (Richtlinie 2006/66 EG).

5 • ESYLUX HERSTELLERGARANTIE

ESYLUX Produkte sind nach geltenden Vorschriften geprüft und mit größter Sorgfalt hergestellt. Der Garantiegeber, die ESYLUX Deutschland GmbH, Postfach 1840, D-22908 Ahrensburg (für Deutschland) bzw. der entsprechende ESYLUX Distributor in Ihrem Land (eine vollständige Übersicht finden Sie unter www.esylux.com) übernimmt für die Dauer von drei Jahren ab Herstellungsdatum eine Garantie auf Herstellungs-/Materialfehler der ESYLUX Geräte. Diese Garantie besteht unabhängig von Ihren gesetzlichen Rechten gegenüber dem Verkäufer des Geräts. Die Garantie bezieht sich nicht auf die natürliche Abnutzung, Veränderung/Störung durch Umwelteinflüsse oder auf Transportschäden sowie nicht auf Schäden, die infolge Nichtbeachtung der Bedienungsanleitung, der Wartungsanweisung und/oder unsachgemäßer Installation entstanden sind. Mitgelieferte Batterien, Leuchtmittel und Akkus sind von der Garantie ausgeschlossen. Die Garantie kann nur gewährt werden, wenn das unveränderte Gerät unverzüglich nach Feststellung des Mangels mit Rechnung/Kassenbono sowie einer kurzen schriftlichen Fehlerbeschreibung, ausreichend frankiert und verpackt an den Garantiegeber eingesandt wird. Bei berechtigtem Garantieanspruch wird der Garantiegeber nach eigener Wahl das Gerät in angemessener Zeit ausbessern oder austauschen. Weitergehende Ansprüche umfasst die Garantie nicht, insbesondere haftet der Garantiegeber nicht für aus der Fehlerhaftigkeit des Geräts entstehende Schäden. Sollte der Garantieanspruch nicht gerechtfertigt sein (z.B. nach Ablauf der Garantiezeit oder bei Mängeln außerhalb des Garantieanspruchs), so kann der Garantiegeber versuchen, das Gerät kostengünstig gegen Berechnung für Sie zu reparieren.

ABB. • FIG. 1

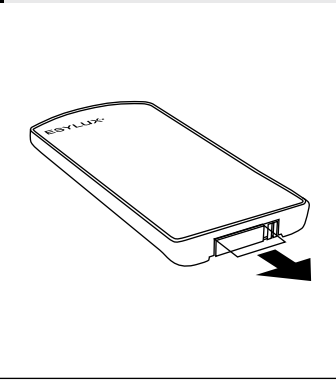


ABB. • FIG. 2

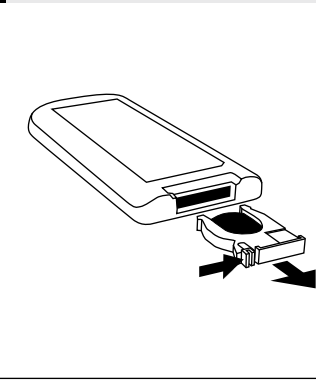
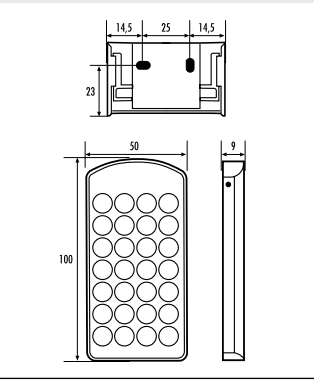


ABB. • FIG. 3



GB REMOTE CONTROL

Congratulations on your purchase of this high-quality ESYLUX product. To ensure proper operation, please read these user instructions carefully and keep them for future reference.

1 • SAFETY INSTRUCTIONS

Use this product only as intended (as described in the user instructions). Changes or modifications to the product or painting it will result in loss of warranty.

2 • DESCRIPTION

The ESYLUX infrared remote control Mobil-PDi/MDi is designed for convenient setting of various parameters and special functions. With a range of approx. 5 - 8 m, quick and precise programming can be done without tools or a ladder. Wall mount for attaching remote control included (**fig. 3**).

3 • INITIAL OPERATION

A battery for the remote control is included in delivery. Remove the protective foil between battery and contact before initial use (**fig. 1**). For further information on programming, please refer to the operating instructions for the device you are setting up.

4 • BATTERY

If under normal conditions the range should fall off sharply or if remote adjustment is no longer possible, a weak or empty battery may be the reason for this. Replace the battery if necessary. Keep the locking mechanism pressed down while removing the battery holder (**fig. 2**). Make sure that the polarity is correct when putting in the new battery.



NOTE: The end user must recycle all used batteries. Disposing of the batteries in household waste is strictly forbidden (Directive 2006/66/EC).

5 • ESYLUX MANUFACTURER'S GUARANTEE

ESYLUX products are tested in accordance with applicable regulations and manufactured with the utmost care. The guarantor, ESYLUX Deutschland GmbH, Postfach 1840, D-22908 Ahrensburg, Germany (for Germany) or the relevant ESYLUX distributor in your country (visit www.esylux.com for a complete overview) provides a guarantee against manufacturing/material defects in ESYLUX devices for a period of three years from the date of manufacture. This guarantee is independent of your legal rights with respect to the seller of the device. The guarantee does not apply to natural wear and tear, changes/interference caused by environmental factors or damage in transit, nor to damage caused as a result of failure to follow the user or maintenance instructions and/or as a result of improper installation. Any illuminants or batteries supplied with the device are not covered by the guarantee. The guarantee can only be honoured if the device is sent back with the invoice/receipt, unchanged, packed and with sufficient postage to the guarantor, along with a brief description of the fault, as soon as a defect has been identified. If the guarantee claim proves justified, the guarantor will, within a reasonable period, either repair the device or replace it. The guarantee does not cover further claims; in particular, the guarantor will not be liable for damages resulting from the device's defectiveness. If the claim is unfounded (e.g. because the guarantee has expired or the fault is not covered by the guarantee), then the guarantor may attempt to repair the device for you for a fee, keeping costs to a minimum.

FR TELECOMMANDE

Félicitations ! Avec ce produit ESYLUX, vous avez fait le choix de la qualité. Pour l'utiliser dans les meilleures conditions, veuillez lire attentivement ce mode d'emploi et le conserver en vue d'une consultation future.

1 • CONSIGNES DE SÉCURITÉ

Ce produit ne doit être utilisé que dans les conditions prévues par le présent mode d'emploi. Toute modification du produit (ajout, peinture, etc.) entraîne l'annulation de la garantie.

2 • DESCRIPTION

La télécommande infrarouge ESYLUX Mobil-PDi/MDi permet de régler facilement divers paramètres et fonctions spécifiques. Avec une portée d'environ 5 à 8 m, elle autorise une programmation rapide et précise sans aucun outil ou échelle. Support mural de fixation de la télécommande inclus (**fig. 3**).

3 • MISE EN SERVICE

La télécommande est livrée avec sa batterie. Avant la première utilisation, veuillez retirer la bande de protection entre la batterie et les contacts (**fig. 1**). Pour de plus amples informations sur la programmation, veuillez consulter la notice de service de l'appareil qui doit être réglé.

4 • BATTERIE

Si lors de conditions normales d'utilisation la portée devait se restreindre fortement ou si le réglage à distance n'est plus possible, la cause en est probablement une batterie faible ou déchargée. Au besoin remplacer cette dernière. Maintenir le verrouillage pressé pendant que vous retirez la batterie (**fig. 2**). Lors de l'insertion de la batterie, faire attention à la bonne polarité.



REMARQUE: la loi oblige l'utilisateur final à restituer dûment toutes piles vides ou usagées. Il est interdit de jeter les piles avec les ordures ménagères (directive 2006/66/CE).

5 • ESYLUX - GARANTIE DU CONSTRUCTEUR

Les produits ESYLUX sont fabriqués avec le plus grand soin et testés selon les normes en vigueur. Le garant, ESYLUX Deutschland GmbH, Case postale 1840, D-22908 Ahrensburg (pour l'Allemagne) ou le distributeur de la marque dans votre pays (vous trouverez toutes les informations nécessaires à ce sujet sur le site www.esylux.com) garantit les appareils ESYLUX contre les défauts de fabrication et de matériaux pour une durée de 3 ans à partir de la date d'achat. Cette garantie est indépendante de vos droits légaux vis-à-vis du vendeur de l'appareil. L'usure naturelle, les modifications de l'appareil dues à son milieu d'installation et les dommages résultant de son transport n'entrent pas dans le cadre de la garantie. De même, ne sont pas couverts les défauts dus au non-respect des instructions de montage et d'entretien et/ou à une installation inappropriée. Sont également exclus de la garantie les batteries, sources lumineuses et piles fournies avec l'appareil. La procédure de garantie ne pourra être enclenchée que sur présentation d'un appareil non modifié après constatation du défaut, ainsi que d'un ticket de caisse valable, accompagnés d'une courte description de l'anomalie constatée et expédié au garant dans un emballage approprié et suffisamment franchisé. Si le recours en garantie s'avère justifié, le garant peut décider soit de réparer, soit de remplacer l'appareil dans les meilleurs délais. La garantie ne comprend aucun autre recours. Le garant n'est notamment pas responsable de tout dommage causé par un défaut de l'appareil. Si le recours de garantie s'avère injustifié (par exemple, si la garantie a expiré ou si le défaut constaté n'est pas couvert par celle-ci), le garant tentera de réparer l'appareil au meilleur coût.

NL AFSTANDSBEDIENING

Wij feliciteren u met de aankoop van dit ESYLUX kwaliteitsproduct. Deze gebruiksaanwijzing staat borg voor een goede werking. Lees de handleiding aandachtig en bewaar ze om later eventueel te kunnen nalezen.

1 • VEILIGHEIDSLINSTRUCTIES

Het product is alleen bestemd voor normaal gebruik (volgens de gebruiksaanwijzing). Aanpassingen, toevoegingen of schilderen zijn verboden omdat hierdoor iedere garantieaanspraak vervalt.

2 • BESCHRIJVING

De ESYLUX infrarood-afstandsbediening Mobil-PDi/MDi wordt gebruikt om verschillende parameters en speciale functies gemakkelijk in te stellen. Door de reikwijdte van ca. 5 - 8 m is het mogelijk zonder gereedschap of ladder toch snel en precies te programmeren. Wandhouder voor het bevestigen van de afstandsbediening inbegrepen (**fig. 3**).

3 • INGEBRUIKSTELLING

De afstandsbediening wordt met batterij geleverd. Verwijder vóór het eerste gebruik de afschermfolie tussen batterij en contact (**fig. 1**). Meer informatie omtrent de programmering vindt u in de gebruikshandleiding van het toestel dat u wenst af te stellen.

4 • BATTERIJ

Stelt u onder normale omstandigheden een sterke vermindering van de reikwijdte vast of kunt u vanop afstand geen instellingen meer doorvoeren, kan dit aan een zwakke of lege batterij liggen. Vervang eventueel de batterij. Houd de vergrendeling ingedrukt en neem de batterijhouder gelijktijdig weg (**fig. 2**). Let bij het inzetten van de nieuwe batterij op de juiste polariteit.



OPMERKING: De eindgebruiker is wettelijk verplicht alle ge- of verbruikte batterijen of accu's volgens de geldende regels in te leveren. Weggoeden met het huisvuil is niet toegestaan (richtlijn 2006/66/EG).

5 • ESYLUX FABRIEKSGARANTIE

ESYLUX producten zijn volgens de geldende voorschriften gecontroleerd en met de grootste zorg vervaardigd. De garantiegever, ESYLUX Deutschland GmbH, Postfach 1840, D-22908 Ahrensburg (voor Duitsland) of de verantwoordelijke ESYLUX distributeur in uw land (een volledig overzicht kunt u vinden op www.esylux.com), geeft drie jaar garantie op fabricage- en materiaalfouten van ESYLUX apparaten, gerekend vanaf de fabricagedatum. Deze garantie staat los van uw wettelijke rechten tegenover de verkoper van het apparaat. De garantie omvat geen normale slijtage, verandering door omgevingsinvloeden of transportschade, noch schade ontstaat als gevolg van het niet in acht nemen van de handleiding en/of de onderhoudsinstructies en/of als gevolg van ondeskundige installatie. Meegeliverde batterijen, lampen en accu's vallen buiten de garantie. De garantie kan enkel verleend worden indien het ongewijzigde apparaat met de kassbono direct na vaststelling van het gebrek voldoende gefrankeerd en verpakt aan de garantiegever wordt geretourneerd, vergezeld van een korte schriftelijke beschrijving van de fout. Bij een terecht garantieclaim zal de garantiegever het apparaat naar eigen keuze repareren of vervangen binnen een redelijke termijn. Alle andere schadeclaims zijn uitgesloten. In het bijzonder is de garantiegever niet aansprakelijk voor schade veroorzaakt door een gebrek aan het apparaat. Indien de garantieclaim niet terecht blijkt te zijn (bijvoorbeeld na afloop van de garantietermijn of bij buiten de garantie vallende gebreken), kan de garantiegever proberen het apparaat zo goedkoop mogelijk voor u te repareren. Hiervoor zullen kosten in rekening worden gebracht.

• TECHNISCHE DATEN • TECHNICAL DATA • DONNÉES TECHNIQUES • TECHNISCHE GEGEVENS • TEKNISCHE DATA • TEKNISKA UPPLIFTER

BATTERIE BATTERY PILE	Lithium CR 2032 - 3 V	BATTERIJ BATTERY BATTERI
REICHWEITE CA. RANGE APPROX. PORTEE D'ENVIRON	5 - 8 m	BEREIK CA. RÆKKEVIDDE CA. RÄCKVIDD CIRKA
FARBE COLOUR COULEUR	silber silver argent	zilver sølv silver
KOMPATIBEL ZU COMPATIBLE WITH COMPATIBLE AVEC	PD 180i..., MD 360i..., PDE 360i..., PD-C360i..., PD-CE360i..., PD-C360i...mini MD 180i..., MD 360i..., MDE 360i..., MD-C360i..., MD-CE360i..., MD-C360i...mini	KOMPATIBEL MET COMPATIBEL MED KOMPATIBEL MED

Technische und optische Änderungen ohne Ankündigung vorbehalten • Technical and design features may be subject to change • Des modifications techniques et esthétiques peuvent être apportées sans préavis • Technische en optische wijzigingen zonder kennisgeving voorbehouden • Ret til tekniske og optiske ændringer uden varsel forbeholdes • Vi förbehåller oss rätten till tekniska och utseendemässiga ändringar utan föregående meddelande.

DK FJERNBETJENING

Du ønskes tillykke med købet af dette kvalitetsmæssigt forstærkede ESYLUX-produkt. For at sikre en ordentlig funktion bør du gennemlæse denne betjeningsvejledning omhyggeligt og opbevare den for om nødvendigt at kunne slå efter.

1 • SIKKERHEDSANVISNINGER

Produktet er kun beregnet til korrekt brug (som beskrevet i betjenings-vejledningen). Der må ikke foretages ændringer, modifikationer eller lakeringer, idet alle garantimæssige krav derved falder bort.

2 • BESKRIVELSE

ESYLUX infrarød fjernbetjening Mobil-PDi/MDi bruges til bekvemt at indstille vidt forskellige parametre og specialfunktioner. Med en rækkevidde på ca. 5 - 8 m er en hurtig og nøjagtig programmering muligt uden brug af værktøj eller en stige. Vægholder til montering af fjernbetjeningen er inklusive (**fig. 3**).

3 • IDRIFTTAGNING

Fjernbetjeningen leveres inklusive batterierne. Træk venligst beskyttelsesfolien imellem batterierne og kontakten ud (**fig. 1**) inden første brug. Yderligere informationer til programmeringen bedes du venligst at læse efter i betjeningsvejledning til det apparat du ønsker at indstille.

4 • BATTERI

Hvis rækkevidden stærkt reduceres under normale forhold, eller hvis en fjernindstilling ikke længere er muligt, kan det skyldes svage eller tomme batterier. Udskift batterierne i givet fald. Tryk låseanordningen ned og træk samtidigt batteriholderen ud (**fig. 2**). Hold øje med polariteten hvis du lægger de nye batterier i.



REMARKNING: Slutbrugerens er ifølge lovgivningen forpligtet til korrekt bortskaffelse af alle brugte (genopladelige) batterier. Bortskaffelse i husholdningsaffaldet er ikke tilladt (Direktiv 2006/66/EF).

5 • ESYLUX PRODUCENTGARANTI

ESYLUX produkter er afprøvet efter gældende forskrifter og fremsillet med største omhu. Garantiyderen, ESYLUX Deutschland GmbH, Postfach 1840, D-22908 Ahrensburg, Tyskland (for Tyskland) hhv. den pågældende ESYLUX-distributør i dit land (du kan finde en komplet oversigt på www.esylux.com), yder garanti på produktions-/materialefejl på ESYLUX-apparaterne i tre år fra produktionsdatoen. Denne garanti gælder uafhængigt af dine lovmæssige rettigheder i forhold til forhandleren af apparatet. Garantien omfatter ikke naturligt slid, ændringer/forstyrrelser som følge af miljøpåvirkninger eller transportskader samt skader der er opstået som følge af manglende overholdelse af betjeningsvejledningen, vedligeholdelsesvejledningen og/eller usagkyndig installation. Medfølgende batterier, lyskilder og genopladelige batterier er ikke omfattet af garantien. Garantien kan kun gøres gældende hvis det vændrede apparat indsendes tilstrækkeligt frankeret og indpakket til garantiyderen sammen med faktura/kassebono samt en kort skriftlig beskrivelse af fejlen straks efter at manglen er blevet konstateret. Ved et berettiget garanti krav vil garantiyderen efter eget frit valg enten reparere apparatet inden for en rimelig tid eller ombytte det. Garantien omfatter ikke krav derudover, især hæfter garantiyderen ikke for skader der opstår som følge af apparatets mangler. Hvis garanti kravet ikke er berettiget (fx efter garanti periodens udløb eller i tilfælde af mangler der ikke er dækket af garantien), kan garantiyderen forsøge at reparere apparatet for dig mod beregning af en rimelig pris.

SE FJÄRRKONTROLL

Vi vill gratulera dig till köpet av denna högkvalitativa ESYLUX-produkt. För att försäkra dig om en problemfri användning bör du läsa igenom denna bruksanvisning noggrant och förvara den så att du kan ta fram och läsa den igen vid behov.

1 • SÄKERHETSANVISNINGAR

Produkten är enbart avsedd för fackmässig bruk (enligt beskrivningen i bruksanvisningen). Ändringar, modifieringar eller lackeringar får inte utföras eftersom detta leder till att alla garantier ogiltigförklaras.

2 • BESKRIVNING

ESYLUX IR-fjärrkontroll Mobil-PDi/MDi är till för bekväm inställning av olika parametrar och specialfunktioner. Med en räckvidd om cirka 5 - 8 m kan du snabbt och exakt programmera utan verktyg och ledare. Vägghåstare för fastgöring av fjärrkontrollen ingår (**fig. 3**).

3 • IGÅNGKÖRNING

Fjärrkontrollen levereras med batteri. Innan den används första gången ska du ta bort skyddsfolien mellan batteriet och kontakten (**fig. 1**). Mer information om programmering hittar du i bruksanvisningen för den apparat som ska ställas in.

4 • BATTERI

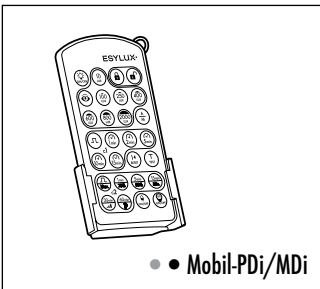
Om räckvidden minskar kraftigt under normala förhållanden eller om det inte längre är möjligt att utföra en fjärrinställning, kan det bero på ett dåligt eller tomt batteri. Byt vid behov batteri. Håll spårnen intryckt samtidigt som du drar ut batterihållaren (**fig. 2**). När du lägger in det nya batteriet ska du vara uppmärksam på deras polaritet.



ÖBS: Slut användaren är enligt lag skyldigt att lämna förbrukade batterier (laddningsbara eller icke laddningsbara) till återvinning. Batterierna får inte kastas i hushållsavfallet (direktiv 2006/66/EG).

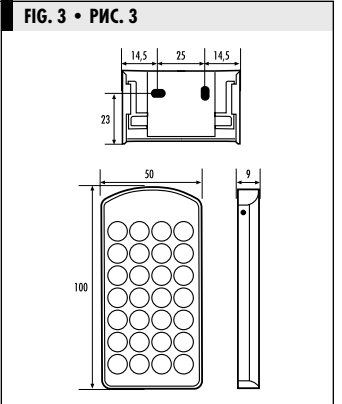
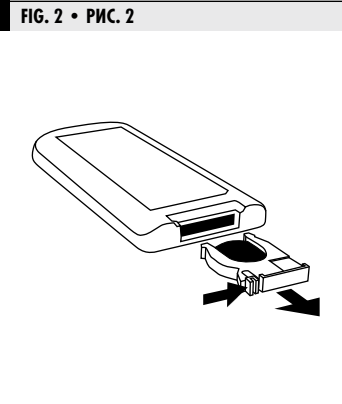
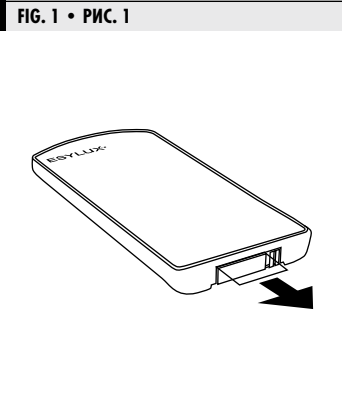
5 • ESYLUX TILLVERKARGARANTI

ESYLUX-produkterna är provade enligt gällande föreskrifter och tillverkade med största omsorg. Garantigivaren, ESYLUX Deutschland GmbH, Postfach 1840, D-22908 Ahrensburg (för Tyskland) resp. motsvarande ESYLUX-distributör i ditt land (en fullständig översikt finns på www.esylux.com) ger 3 års garanti för tillverknings-/materialfel på ESYLUX enheter, räknat från tillverkningsdatum. Denna garanti gäller oberoende av dina lagstadgade rättigheter gentemot försäljaren av enheten. Garantin omfattar inte normalt slitage, förändringar/störningar till följd av påverkan från omgivningen eller transportskador, ej heller skador som uppstår på grund av att bruksanvisningen och underhållsanvisningarna inte följs och/eller på grund av felaktig installation. Medföljande batterier, lyskällor och laddningsbara batterier omfattas inte av garantin. För att garantin ska uppfyllas måste enheten omedelbart efter att fel/brister fastställs skickas in oförändrad skick tillsammans med kasskvitto och en kort, skriftlig felbeskrivning i en skyddande förpackning med tillräcklig frankering till garantigivaren. Vid rättmätiga garantianspråk står det garantigivaren fritt att inom rimlig tid antingen reparera eller byta ut enheten. Ytterligare anspråk omfattas inte av garantin. Garantigivaren ansvarar särskilt inte för skador som uppstår på grund av en defekt enhet. Om garantianspråken är obefogade (exempelvis efter garantins utgång eller om anspråk för problem som inte innefattas i garantin) kan garantigivaren försöka reparera enheten åt dig till en låg kostnad.



• Mobil-PDi/MDi

ESYLUX www.esylux.com



FI • KAUKOSÄÄDIN

Onnittelemme sinua tämän laadukkaan ESYLUX-tuotteen oston johdosta. Jotta moitteeton toiminta olisi taattua, lue tämä käyttöohje huolella ja säilytä se, jotta voit lukea sitä tulevaisuudessa tarvittaessa lisää.

1 • TURVAOHJEET

Tuote on tarkoitettu ainoastaan asianmukaiseen käyttöön (käyttöohjeessa kuvattulla tavalla). Laitteeseen ei saa tehdä muutoksia, sitä ei saa muokata tai maallata, koska muutoin kaikki oikeudet takuuseen raukeavat.

2 • KUVAUUS

ESYLUX -infrapunakaukosäädin Mobil-PDi/MDi on tarkoitettu erilaisten parametrien ja erikoistoimintojen helppoon asettamiseen. Noin 5-8 m:n kantamatka mahdollistaa nopean ja tarkan ohjelmoinnin ilman työkaluja ja tikkaita. Sisältää seinäpidikkeen kaukosäätimen kiinnitykseen (fig. 3).

3 • KÄYTTÖOHOTTO

Kaukosäätimen mukana toimitetaan paristo. Irrota suojakalvo pariston ja liitännän välistä ennen ensimmäistä käyttöä (fig. 1). Katsota lisätietoja ohjelmoinnista sen laitteen käyttöohjeesta, jota halutaan säätää.

4 • PARISTO

Jos kantamatka lyhenee tavanomaisissa olosuhteissa huomattavasti tai kaukosäätö ei ole enää mahdollista, syyinä voi olla heikko tai tyhjä paristo. Vaihda paristo tarvittaessa uuteen. Pidä lukitusta painattuna ja vedä samanaikaisesti paristopidikke löys (fig. 2). Varmista paristoa paikalleen asettaessasi oikea napaisuus.

HUOMAUTUS: Loppukäyttäjällä on lakisääntöinen velvollisuus palauttaa kaikki käytetyt paristo ja akut asianmukaisesti. Hävittäminen tulostusjätteiden seassa on kiellettyä (direktiivi 2006/66/EY).

5 • ESYLUX-VALMISTAJATAKUU

ESYLUX-tuotteet on tarkastettu voimassa olevien määräysten mukaisesti ja valmistettu erittäin huolella. Takuun myöntäjä, ESYLUX Deutschland GmbH, Postfach 1840, D-22908 Ahrensburg (Saksassa) tai vastaava maassasi toimiva ESYLUX-jakelijä (täydellinen luettelo löytyy osoitteesta www.esylux.com) antaa ESYLUX-laitteiden valmistus-/materiaalivirheille takuun kolmen vuoden ajaksi valmistuspäivästä lukien. Tämä takuu on voimassa laitteen myyjää koskevista lakisäänteistä oikeusistasi riippumatta. Takuu ei koske luonnollista kulumista, ympäristövaikutusten tai kuljetusvaurioiden aiheuttamia muutoksia/häiriöitä tai vaurioita, jotka ovat syntyneet käyttöohjeen, huolto-ohjeen noudattamatta jättämisestä ja/tai muusta kuin asianmukaisesta asennuksesta. Takuu ei koske mukana tulevia paristoja, lamppuja ja akkuja. Takuu voidaan myöntää vain, kun muuttamaton laite lähetetään yhdessä laskun/kassakuitin kanssa riittävällä postimerkeillä varustettuna ja riittävästi pakattuna takuun myöntäjälle välittömästi puutteen havaitsemisen jälkeen. Kun takuuvaade on oikeutettu, takuun myöntäjä korjaa tai vaihtaa laitteen kohtuullisen ajan kuluessa oman valintansa mukaan. Takuu ei kata laajempia vaatimuksia, takuun myöntäjä ei erityisesti vastaa laitteen virheellisyysdystä aiheutuneista vahingoista. Jos takuuvaade ei ole oikeutettu (esim. takuuajka on kulunut umpeen tai vai etivät kuulu takuun piiriin), takuun myöntäjä voi yrittää korjata laitteen puolestasi edullisesti laskua vastaan.

NO • FJERNKONTROLL

Vi gratulerer deg med kjøpet av dette høykvalitative ESYLUX-produktet. For å forsikre deg om en problemfri drift bør du lese gjennom denne bruksanvisningen nøye og ta godt vare på den, slik at du kan ta den frem og lese den om igjen ved behov.

1 • SIKKERHETSANVISNINGER

Produktet er kun konstruert for det tiltenkte bruksområdet (som beskrevet i bruksanvisningen). Endringer, modifikasjoner eller lakkeringer skal ikke utføres, da dette fører til at garantien bortfaller.

2 • BESKRIVELSE

ESYLUX IR-fjernkontrollen Mobil-PDi/MDi gjør det enkelt å stille inn en lang rekke ulike parametere og spesialfunksjoner. Med en rekkevidde på ca. 5-8 m er det mulig å programmere detektorene raskt og nøyaktig uten bruk av verktøy og stige. Veggholder for innfesting av fjernkontrollen medfølger (fig. 3).

3 • TA I BRUK FJERNKONTROLLEN

Fjernkontrollen leveres inkludert batterier. Før første gangs bruk må du trekke av beskyttelsesfolien som ligger mellom batterier og kontaktene (fig. 1). Du kan lese mer om programmeringen i bruksanvisningen for detektoren som du ønsker å stille inn.

4 • BATTERI

Hvis rekkevidden reduseres sterkt under normale forhold, eller hvis det ikke lenger er mulig å bruke fjernkontrollen, kan årsaken være svakt eller tomt batteri. I så fall må du skifte ut batteriet. Trykk inn låsen samtidig som du trekker ut batteriholderen (fig. 2). Sørg for at du legger inn batteriet i riktig retning i forhold til polariteten.

MERK! Sluttbrukeren er forpliktet til å levere inn brukte og tomme batterier til et eget nettverk. Det er ikke tillatt å kaste batterier i husholdningsavfallet (direktiv 2006/66/EC).

5 • ESYLUX PRODUKTGARANTI

ESYLUX-produktene er testet etter gjeldende forskrifter og produsert med største nøyaktighet. Garantigiver, ESYLUX Deutschland GmbH, Postfach 1840, D-22908 Ahrensburg (for Tyskland) og ESYLUX-distributøren i ditt hjemland (du finner en fullstendig oversikt på www.esylux.com) gir deg tre års garanti på produktions-/materialefeil på ESYLUX-produkter fra og med produktionsdato. Denne garantien gjelder uavhengig av dine rettigheter etter loven overfor forhandleren av produktet. Garantien omfatter ikke normal slitasje, forandringer/feil på grunn av påvirkninger fra omgivelsene eller transportskader, og heller ikke skader som har oppstått som følge av at bruksanvisningen eller vedlikeholdsanvisningen ikke har blitt fulgt, og/eller ukorrekt installasjon. Medfølgende batterier, lyskilder og oppladbare batterier omfattes ikke av garantien. Garantien gjelder kun i tilfeller der produktet sendes tilbake i opprinnelig tilstand, når mangelen er oppdaget. Regning/kvittering legges ved, samt en kort, skriftlig feilbeskrivelse. Produktet sendes med tilstrekkelig porto og innpakket til garantigiver. Innvilges krav overfor garantien, kommer garantigiver til å ubrede eller skifte ut produktet etter egen vurdering og innen rimelig tid. Garantien omfatter ikke mer omfattende krav, spesielt er garantigiver ikke ansvarlig for skader som skyldes produktets mangler. Dersom krav overfor garantien ikke innvilges (for eksempel når garantien er uløpt eller ved mangler som ikke dekkes av garantien), kan garantigiver forsøke å reparere produktet til en rimelig pris.

FIG. 2 • PNC. 2

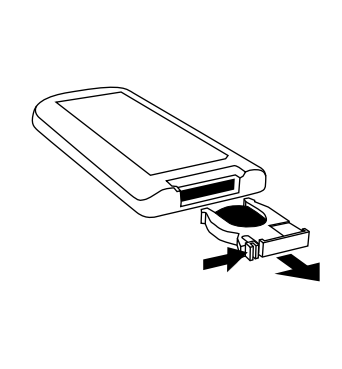
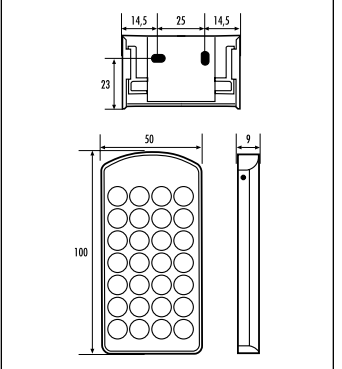


FIG. 3 • PNC. 3



IT • TELECOMANDO

Congratulazioni per l'acquisto di questo prodotto di elevata qualità ESYLUX. Per garantire un corretto funzionamento, si prega di leggere attentamente le presenti istruzioni per l'uso e di conservarle per una eventuale consultazione successiva.

1 • INDICAZIONI DI SICUREZZA

Il prodotto è destinato solo a un utilizzo adeguato (come descritto nelle istruzioni per l'uso). Non è consentito eseguire variazioni, modifiche o verniciature; in caso contrario la garanzia verrà annullata.

2 • DESCRIZIONE

Il telecomando a infrarossi ESYLUX Mobil-PDi/MDi consente di impostare comodamente variati parametri e funzioni speciali. Con una portata di circa 5 - 8 m, rende possibile una programmazione esatta senza utensili né scala. Il supporto a parete per il fissaggio del telecomando è compreso (fig. 3).

3 • MESSA IN FUNZIONE

Il telecomando viene fornito comprensivo di batterie. Prima del primo uso rimuovere il foglio di protezione fra batteria e contatto (fig. 1). Ulteriori informazioni sulla programmazione sono rilevabili dalle istruzioni per l'uso dell'apparecchio che si desidera impostare.

4 • BATTERIA

Qualora la portata dovesse ridursi notevolmente, pur in condizioni normali, e l'impostazione a distanza non essere più possibile probabilmente la batteria è scarica o quasi scarica. Quindi eventualmente sostituire la batteria. Tenere premuto il blocco ed estrarre contemporaneamente il supporto per batteria (fig. 2). Al momento dell'inserimento della nuova batteria, prestare attenzione alla polarità corretta.

NOTA: il consumatore è tenuto per legge a restituire regolarmente tutte le batterie / gli accumulatori usati/finiti. Non è consentito lo smaltimento nei rifiuti domestici (direttiva 2006/66/CE).

5 • GARANZIA DEL PRODUTTORE ESYLUX

I prodotti ESYLUX sono omologati secondo le norme vigenti e realizzati con la massima cura. Il garante, ESYLUX Deutschland GmbH, casella postale 1840, D-22908 Ahrensburg (per Germania), oppure il distributore ESYLUX locale (per un elenco completo dei distributori, consultare il sito Web www.esylux.com), stipula un contratto di garanzia della durata di tre anni a partire dalla data di acquisto contro difetti di produzione o di materiale dei dispositivi ESYLUX. La presente garanzia sussiste indipendentemente dai diritti legali del cliente nei confronti del rivenditore del dispositivo. La garanzia non copre l'usura normale, variazioni o disturbi causati da interferenze ambientali o danni di trasporto, nonché danni dovuti alla mancata osservanza delle istruzioni d'uso e manutenzione e/o a un'installazione non appropriata. Le batterie, le lampadine e le batterie ricaricabili fornite sono escluse dalla garanzia. La garanzia è valida solo nel caso in cui il dispositivo, non modificato, venga immediatamente spedito al produttore, correttamente affrancato e imballato, accompagnato dalla fattura o dallo scontrino fiscale e da una breve descrizione del difetto. In caso di richiesta giustificata di intervento in garanzia, il produttore dovrà provvedere alla riparazione o alla sostituzione del dispositivo nei tempi previsti. La copertura non prevede altri tipi di garanzia o estensione dei diritti; in particolare il produttore non potrà essere ritenuto responsabile di danni derivanti da imperfezioni del dispositivo. Qualora la richiesta di intervento in garanzia non fosse giustificata (ad esempio dopo decorrenza del periodo di validità della garanzia o per danni non coperti da quest'ultima), il produttore può provvedere alla riparazione del dispositivo a un prezzo conveniente con fatturazione a carico del cliente.

ES • MANDO A DISTANCIA

Le felicitamos por la compra de este producto de alta calidad ESYLUX. A fin de garantizar un funcionamiento correcto, le rogamos lea con atención estas instrucciones de manejo y guárdelas en un lugar seguro para consultarlas en un futuro si es necesario.

1 • INDICACIONES DE SEGURIDAD

El producto ha sido diseñado para su utilización correcta (tal y como se describe en las instrucciones de manejo). No está permitido realizar cambios, modificaciones o aplicar barniz dado que podría perderse todo derecho a garantía.

2 • DESCRIPCIÓN

El mando a distancia por infrarrojos Mobil-PDi/MDi de ESYLUX sirve para ajustar cómodamente diversos parámetros y funciones especiales. Con un alcance de detección de aprox. 5 - 8 m se puede realizar una programación rápida y exacta sin necesidad de herramientas o escaleras. Inclusive con soporte mural para la fijación del mando a distancia (fig. 3).

3 • PUESTA EN SERVICIO

El mando a distancia se suministra con pilas. Antes de utilizarlo por primera vez, deberá extraer la lámina de protección existente entre las pilas y los contactos (fig. 1). Para informaciones más detalladas acerca de la programación, consulte las instrucciones de uso del aparato que desea configurar.

4 • PILAS

Si por cualquier motivo se reduce bajo condiciones normales el alcance de detección notablemente o no se puede realizar un ajuste a distancia, puede ser a causa de unas pilas débiles o desgastadas. Sustituya en su caso las pilas. Mantenga pulsado el bloqueo y extraiga a la vez el portapilas (fig. 2). Tenga en cuenta la polaridad correcta al volver a insertar las pilas nuevas.

ADVERTENCIA: el consumidor final está obligado por ley a retornar convenientemente todas las pilas y acumuladores usados y agotados. No se permite su eliminación como basura doméstica (Directiva 2006/66/CE).

5 • GARANTÍA DE FABRICANTE ESYLUX

Los productos ESYLUX han sido verificados conforme a la normativa vigente y fabricados con el máximo esmero. La empresa garante ESYLUX Deutschland GmbH, Postfach 1840, D-22908 Ahrensburg (para Alemania), o el correspondiente distribuidor de ESYLUX en su país (encontrará un resumen completo en la página web www.esylux.com), concede una garantía por fallos de fabricación o de material para los equipos ESYLUX por una duración de tres años desde la fecha de fabricación. Esta garantía se otorga con independencia de los derechos legales del comprador ante el vendedor del equipo. La prestación de garantía no incluye desgaste natural, alteración/avería debido a influencias medioambientales, daños durante el transporte, ni tampoco daños resultantes de la inobservancia del manual de instrucciones o las indicaciones para mantenimiento y/o de una instalación no reglamentaria. Las pilas, luces y acumuladores suministrados están excluidos de la garantía. Solamente se concederá la garantía si el equipo es enviado al garante sin efectuarle modificación alguna, debidamente embalado y franqueado con la factura/recibo de compra así como una breve descripción del fallo. Si el derecho a garantía está justificado, el garante decidirá voluntariamente en un plazo razonable si desea reparar el equipo o enviar uno nuevo. La garantía no incluye derechos de mayor alcance, en especial el garante no se hará responsable de los daños derivados de la defectuosidad del equipo. Si el derecho a garantía no estuviera justificado (p.ej. plazo de garantía agotado, defectos no cubiertos por la garantía), el garante intentará reparar el equipo con el menor coste posible para usted.

• TEKNISET TIEDOT • TEKNISKE DATA • DATI TECNICI • CARACTERÍSTICAS TÉCNICAS • DADOS TÉCNICOS • ТЕХНИЧЕСКИЕ ХАРАКТЕРИСТИКИ

PARISTO BATTERIA	Lithium CR 2032 - 3 V литиевый аккумулятор CR 2032 3 В	PILAS BATERIA АККУМУЛЯТОР
KANTOMATKA N. REKKEVIDDE CA. PORTATA CIRCA	5 - 8 m 5-8 m	ALCANCE APROX. ALCANCE APROX. ПРИБЛИЗИТЕЛЬНАЯ ДАЛЬНОСТЬ ДЕЙСТВИЯ
VÄRI FARGE COLORE	hopea sølv argenteo argento	argent platedo серебро
YHTEENSOPIVA SEURAAVIEN TUOTTEIDEN KANSSA KOMPATIBEL MED KOMPATIBILE CON	PD 180i..., PD 360i..., PDE 360i..., PD-C360i..., PD-CE360i..., PD-C360i...mini MD 180i..., MD 360i..., MDE 360i..., MD-C360i..., MD-CE360i..., MD-C360i...mini	COMPATIBLE CON COMPATÍVEL COM СОВМЕСТИМОСТЬ С УСТРОЙСТВАМИ

Oikeus tekniisiin ja optisiin muutoksiin ilman ennakkoilmoitusta pidätetään • Med forbehold om retten til tekniske og utseendemessige endringer uten forvarsel • Con riserva di modifiche tecniche ed estetiche senza preavviso • Reservado el derecho a realizar cambios técnicos y visuales sin previo aviso • Reservamo-nos o direito de efectuar alterações técnicas e ópticas sem pré-aviso • Технические характеристики и оформление могут быть изменены без предварительного уведомления.

PT • CONTROLO REMOTO

Parabéns pela aquisição deste produto de elevada qualidade de ESYLUX. Para assegurar um funcionamento correcto, leia atentamente as presentes instruções de utilização e conserve-as para uma futura consulta.

1 • INSTRUÇÕES DE SEGURANÇA

O produto destina-se apenas a utilização adequada (descrita nas instruções de utilização). Não devem ser efectuados alterações, modificações ou envernizamento, sob risco de perda dos direitos de garantia.

2 • DESCRIÇÃO

O controlo remoto por infravermelhos ESYLUX Mobil-PDi/MDi serve para o ajuste confortável dos mais variados parâmetros e funções especiais. Com um alcance de aprox. 5 - 8 m é possível uma programação rápida e precisa sem o auxílio de ferramenta nem de escada. Inclui suporte de parede para a fixação do telecomando (fig. 3).

3 • COLOCAÇÃO EM FUNCIONAMENTO

O controlo remoto é fornecido com a pilha. Antes da primeira utilização, retire a película de protecção que se encontra entre a pilha e o contacto (fig. 1). Se desejar saber mais informações sobre a programação, consulte o manual de instruções do aparelho que deve ser ajustado.

4 • PILHA

Se o alcance diminuir bastante sob condições normais ou se deixar de ser possível um ajuste à distância, a razão pode estar numa pilha fraca ou vazia. Se for necessário, substitua a pilha. Mantenha o bloqueio pressionado, puxando para fora o suporte da pilha (fig. 2). Ao colocar a pilha, preste atenção à polaridade correcta.

OBS.: O consumidor final está legalmente protegido pela devolução em conformidade de todas as pilhas utilizadas e baterias recarregáveis. Não é permitida a eliminação através do lixo doméstico (Directiva 2006/66/CE).

5 • GARANTIA DE FABRICANTE ESYLUX

Os produtos da ESYLUX são cuidadosamente fabricados e verificados de acordo com as prescrições em vigor. O garante, a ESYLUX Deutschland GmbH, Postfach 1840, D-22908 Ahrensburg (para Alemanha) ou o respectivo distribuidor de ESYLUX no seu país (pode ver uma sinopse completa em www.esylux.com) assume garantia relativamente a defeitos de fabrico ou de material dos aparelhos ESYLUX por um período de três anos a contar da data de fabrico. Esta garantia existe independentemente dos seus direitos legais perante o vendedor do aparelho. A garantia não abrange o desgaste natural, alterações/falhas devido das condições ambientais ou danos de transporte, bem como danos causados pela não observância das instruções de utilização ou de manutenção e/ou instalação inadequada. Baterias, lâmpadas e acumuladores incluídos no fornecimento não são abrangidos pela garantia. A garantia só pode ser concedida, se, após constatação do defeito, o aparelho não modificado for enviado de imediato ao garante, devidamente franqueado e embalado, juntamente com a factura/taão de compra bem como uma breve descrição do defeito. Se a reclamação for justificada, o garante procederá com a reparação ou substituição do aparelho dentro de um prazo adequado. A garantia não abrange outras reclamações, não sendo o garante particularmente responsável por danos resultantes de defeito do aparelho. Se a reclamação não for abrangida pela garantia (p.ex. expiração do prazo de garantia ou defeitos não cobertos pela garantia), o garante poderá tentar uma reparação do aparelho da forma mais económica, debatendo neste caso os custos.

RU • ПУЛЬТ ДИСТАНЦИОННОГО УПРАВЛЕНИЯ

Поздравляем с приобретением высококачественного продукта ESYLUX. Для того чтобы обеспечить безупречную работу продукта, внимательно прочтите это руководство по эксплуатации и храните его, чтобы при необходимости перепечатать его в дальнейшем.

1 • ИНСТРУКЦИИ ПО ТЕХНИКЕ БЕЗОПАСНОСТИ

Изделие предназначено только для надлежащего использования (в соответствии с содержанием в инструкции по эксплуатации). Внесение изменений, преобразование или нанесение лакокрасочного покрытия запрещено, так как это приводит к отклонению гарантийных претензий.

2 • ОПИСАНИЕ

Инфракрасный пульт дистанционного управления Mobil-PDi/MDi производится компании ESYLUX для удобной настройки различных параметров и специальных функций. Благодаря дальности действия приблизительно 5-8 м возможно быстрое и точное программирование без инструментов и лестниц. В комплект входит настенный держатель для крепления пульта дистанционного управления (рис. 3).

3 • ВВОД В ЭКСПЛУАТАЦИЮ

Пульт дистанционного управления поставляется в комплекте с аккумулятором. Перед первым использованием снимите защитную пленку между аккумулятором и контактом (рис. 1). Дополнительные сведения о программировании см. в руководстве по эксплуатации программируемого прибора.

4 • АККУМУЛЯТОР

Если дальность действия при нормальных условиях эксплуатации существенно снизилась или если дистанционное управление стало невозможным, причиной этого может быть слабо заряженный или разряженный аккумулятор. При необходимости замените аккумулятор. Удерживая фиксатор в нажатом состоянии, одновременно выньте держатель аккумулятора (рис. 2). При установке нового аккумулятора соблюдайте правильную полярность.

ПРИМЕЧАНИЕ. Клиентский пользователь законодательно обязан передать использованные батареи или аккумуляторы в соответствующие службы. Утилизация вместе с бытовыми отходами запрещена (директива 2006/66/ЕЕ).

5 • ГАРАНТИЯ ПРОИЗВОДИТЕЛЯ, КОМПАНИИ ESYLUX

Продукция компании ESYLUX проверена на соответствие действующим предписаниям и изготовлена с чрезвычайной тщательностью. Лицо, предоставляющее гарантию, компания ESYLUX Deutschland GmbH, Postfach 1840, D-22908 Ahrensburg, или соответствующий дистрибутор компании ESYLUX в вашей стране (полный список предоставлен на сайте www.esylux.com) берет на себя гарантийные обязательства по исполнению брака изделия или материала в приборах компании ESYLUX в течение трех лет с даты изготовления. Эти гарантийные обязательства действуют вне зависимости от ваших законных прав по отношению к продавцу прибора. Гарантийные обязательства не распространяются на случаи естественного износа, изменения конструкции или возникновения неисправностей под влиянием окружающей среды, на повреждения при транспортировке, а также на поломки, возникшие вследствие несоблюдения инструкции по эксплуатации, руководства по обслуживанию и/или в результате ненадлежащей установки прибора. Гарантийные обязательства не распространяются на батареи, осветительные средства и аккумуляторы, которые входят в комплект поставки. Гарантийные обязательства будут выполнены только в случае, если сразу же после выявления дефектов прибор, не подвергавшийся изменению, надлежащим образом упакованный и с оплаченной пересылкой, будет выслан лицу, предоставляющему гарантию, вместе со случаем/чеком и кратким письменным описанием поломки. В случае обоснованности гарантийных претензий лицо, предоставляющее гарантию, по собственному усмотрению в разумные сроки производит ремонт либо замену прибора. Дальнейшие претензии не принимаются. В частности это касается ущерба, возникшего вследствие недоброкачественности прибора. Если гарантийные претензии не обоснованы (например, если они поданы после истечения гарантийного срока или если они касаются дефектов, не указанных в гарантийных претензиях) и ремонт прибора не требует больших затрат, предоставляющее гарантию лицо может попытаться отремонтировать прибор за ваш счет.

ESYLUX®

ESYLUX GmbH | An der Strusbek 40
22926 Ahrensburg / Niemcy
info@esylux.com | www.esylux.com
MA02219500



PL PILOT ZDALNEGO STEROWANIA

Gratulujemy zakupu wysokiej jakości produktu ESYLUX. Aby zapewnić prawidłowe działanie, należy uważnie przeczytać instrukcję obsługi i zachować ją w celu późniejszego wykorzystania.

1 • INSTRUKCJE BEZPIECZEŃSTWA

Produkt należy użytkować wyłącznie zgodnie z przeznaczeniem (zgodnie z opisem w instrukcji obsługi). Zmiany lub modyfikacje produktu lub jego pomalowanie powoduje utratę gwarancji.

2 • OPIS

Pilot zdalnego sterowania na podczerwień ESYLUX Mobil-PDi/MDi pozwala na wygodne ustawianie różnych parametrów oraz funkcji specjalnych. Zasięg wynoszący ok. 5-8 m pozwala na szybkie i precyzyjne programowanie bez użycia narzędzi czy drabiny. W zestawie uchwyty ścienny do pilota zdalnego sterowania (rys. 3).

3 • PIERWSZE URUCHOMIENIE

W zestawie znajduje się bateria pilota zdalnego sterowania. Przed pierwszym użyciem należy usunąć folię ochronną pomiędzy baterią i stykiem (rys. 1). Więcej informacji na temat programowania można znaleźć w instrukcji obsługi konfigurowanego urządzenia.

4 • BATERIA

Jeśli w normalnych warunkach zasięg gwałtownie spada lub jeśli zdalne sterowanie nie jest już możliwe, przyczyną może być słaba lub rozładowana bateria. W razie potrzeby należy wymienić baterię. Podczas wyjmowania uchwyty baterii należy przytrzymać wciśnięty mechanizm blokujący (rys. 2). Podczas wkładania nowej baterii należy zwrócić uwagę na jej polaryzację.



UWAGA: użytkownik końcowy musi przekazać wszystkie użyte baterie do recyklingu. Wyrzucanie baterii razem z odpadami komunalnymi jest surowo zabronione (dyrektywa 2006/66/WE).

5 • GWARANCJA

Gwarancję producenta ESYLUX można znaleźć na stronie www.esylux.com.

• DANE TECHNICZNE

BATERIA	Litowa CR 2032 - 3 V
ZASIĘG OK.	5-8 m
KOLOR	srebrny
ZGODNOŚĆ	PD 180i..., PD 360i..., PDE 360i..., PD-C360i..., PD-CE360i..., PD-C360i...mini MD 180i..., MD 360i..., MDE 360i..., MD-C360i..., MD-CE360i..., MD-C360i...mini

Dane techniczne i konstrukcja mogą ulec zmianie.