

Appareils de signalisation



Appareil de signalisation lumineux Feu à éclats au xénon

Avec enveloppe antidéflagrante Sécurité augmentée

6161/2-61-621-0-1 N° d'art. 120680



- Lampe : feu à éclat - XENON (5 J)/feu permanent - LED
- Mode de protection : Ex d avec chambre de connexion Ex e
- Classe : IP66 (IEC 60529)
- Boîtier en aluminium robuste (thermolaqué)
- Possibilité de commande 6 couleurs de lentille

WebCode 6161A



La gamme de produits 6161

peut être utilisée comme lampe de signalisation ou avertisseur lumineux, aussi bien dans des zones avec atmosphère gazeuse qu'atmosphère de poussière.

Caractéristiques techniques

Protection contre les explosions

Champ d'application	IECEX Union européenne (ATEX)
Domaine d'application (zones)	1 2 21 22
IECEX certificat gaz	IECEX EPS 20.0004X
IECEX protection contre l'explosion de gaz	Ex db eb IIC T6/T5 Gb
IECEX certificat poussière	IECEX EPS 20.0004X
IECEX protection contre l'explosion de poussières	Ex tb IIIC T85 °C ... T100 °C Db
ATEX certificat gaz	EPS 20 ATEX 1 008 X
ATEX protection contre l'explosion de gaz	Ex II 2 G Ex db eb IIC T6/T5 Gb
ATEX certificat poussière	EPS 20 ATEX 1 008 X
ATEX protection contre l'explosion de poussières	Ex II 2 D Ex tb IIIC T85 °C ... T100 °C Db
Certificats	ATEX (BVIS), ATEX (LCI), IECEX (BVIS), IECEX (LCI)
Homologation marine	DNVGL

Caractéristiques électriques

Tension assignée d'emploi AC	24 – 42 V
Tension assignée d'emploi DC	12 – 48 V
Fusible de puissance	4 AT

Données photométriques

Lampe	Tube pour feu à éclats
Feu à éclats	5 J
Fréquence des éclats	1 Hz

Appareils de signalisation



Appareil de signalisation lumineux Feu à éclats au xénon

Avec enveloppe antidéflagrante Sécurité augmentée

6161/2-61-621-0-1 N° d'art. 120680

Conditions ambiantes

Température ambiante	-40 °C ... +40 °C (T6) -40 °C ... +50 °C (T5)
----------------------	--

Caractéristiques mécaniques

Degré de protection (IP)	IP66
Degré de protection IP (CEI 60529)	IP66
Matériau du boîtier	Aluminium avec revêtement par poudre, résistant à l'eau de mer
Matériau de joint	Joint torique NBR
Matériau cabochon	Polycarbonate (Lexan) prismatique
Matériau panier de protection	Acier inoxydable
Plage de serrage max.	13 mm
Plage de serrage min.	4 mm
Designation des bornes	PE + N + L1
Bornes de connexion unifilaire max.	4 mm ²
Bornes de connexion à fils fins max.	2,5 mm ²
Type de câble de raccordement	à fils fins unifilaire
Largeur	76 mm
Hauteur	260 mm
Longueur	91 mm
Couleur de lentille	ambré
Couleur de boîtier	jaune/noir, peint par poudrage
Poids	1,4 kg
Poids	3,09 lb

Montage / Installation

Type de raccordement	Bornes à vis, 3 pôles
Matériau pièces à fixer	Acier inoxydable

Composants

Perçages	2 x M20
Presse-étoupe	1 x M20 Ø 4 – 13 mm
Matériau presse-étoupe	Polyamide noir
Bouchon obturateur	1 x M20 x 1,5
Matériau bouchon obturateur	Polyamide noir
Grille de protection	Oui

Appareils de signalisation

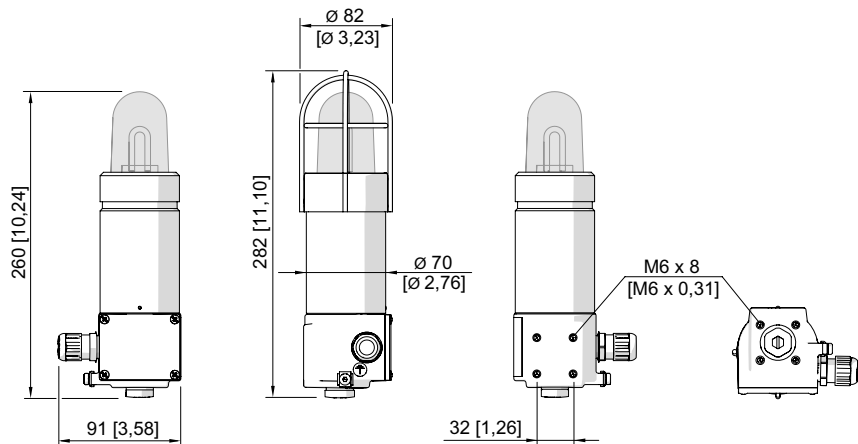
Appareil de signalisation lumineux Feu à éclats au xénon

Avec enveloppe antidéflagrante Sécurité augmentée

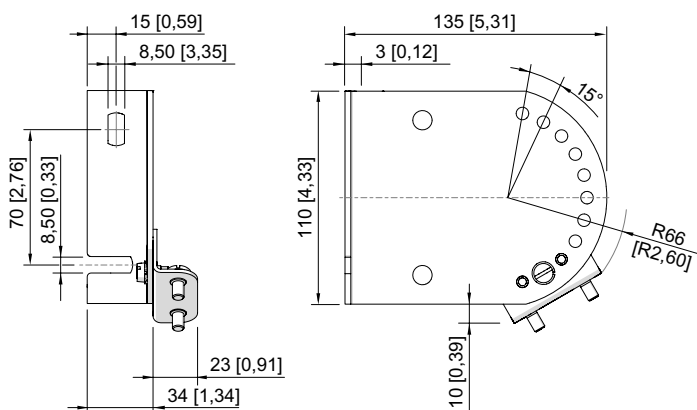
6161/2-61-621-0-1 N° d'art. 120680



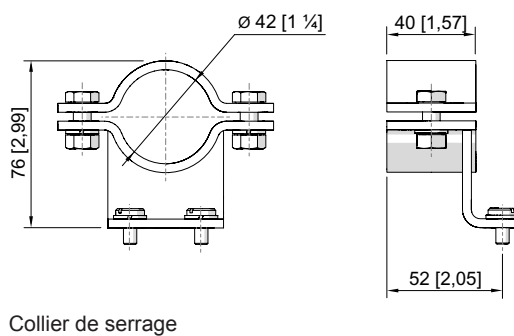
Plan d'encombrement (toutes les dimensions sont en mm [pouces]) - sous réserve de modifications



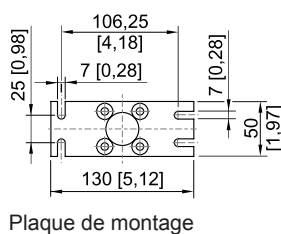
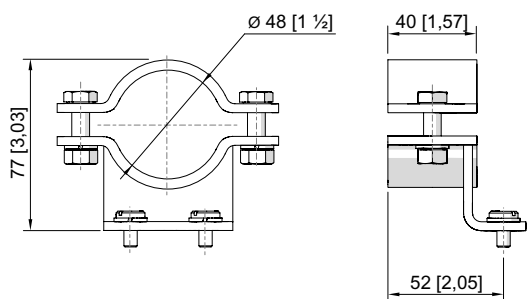
Feu à éclats 6161



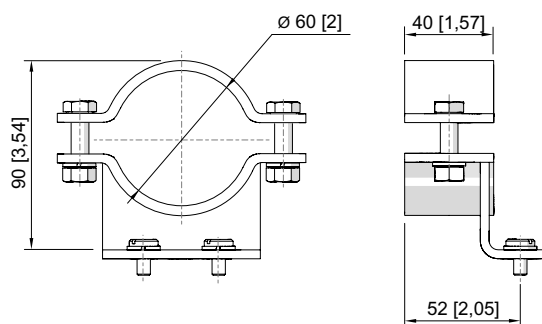
Équerre de fixation au mur ou au plafond



Collier de serrage



Plaque de montage



Appareils de signalisation

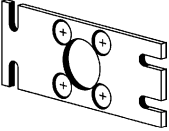
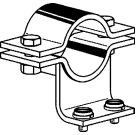
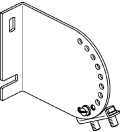



Appareil de signalisation lumineux Feu à éclats au xénon

Avec enveloppe antidéflagrante Sécurité augmentée

6161/2-61-621-0-1 N° d'art. 120680



Accessoires

Accessoires de montage		N° d'art.
	Plaque de montage pour montage mural ou au sol (acier inoxydable), vis de fixation incluses, (disponible pour 6161)	120821
	Collier de serrage, R 1 1/4"	120812
	Collier de serrage, R 1 1/2"	120819
	Collier de serrage, R 2"	120823
	Équerre de montage pour montage mural ou au sol, acier inoxydable, vis de fixation incluses, (disponible pour 6161)	120826
	Grille de protection, acier inoxydable (disponible pour 6161)	120818
Bouchons obturateurs		N° d'art.
	8290/3-M20, 1 pièces	143522
	8290/3-M20, 100 pièces	143543
Presse-étoupes en plastique		N° d'art.
	8161/7-M20-1304 4 ... 13 mm ² , 50 pièces (par lot ¹⁾)	239156

Sous réserve de modifications des caractéristiques techniques, dimensions, poids, types de construction et possibilités de livraison.
Les figures n'ont qu'une valeur indicative.