

## UHF-TV-Antenne, geeignet für DVB-T2

### Zu dieser Anleitung

Dieses Dokument ist Teil des Produkts. Diese Anleitung beschreibt, wie Sie die UHF-TV-Antenne AON 48 installieren und anschließen.

- ▶ Das Gerät erst installieren und benutzen, nachdem Sie dieses Dokument gelesen und verstanden haben.
- ▶ Dieses Dokument während der Lebensdauer des Geräts aufbewahren. Das Dokument an nachfolgende Besitzer und Benutzer weitergeben.

Die aktuelle Version dieses Anwendungshinweises finden Sie auf unserer Webseite: [www.kathrein-ds.com](http://www.kathrein-ds.com)



(horizontale Montage)

### Merkmale

- Außenantenne
- Geeignet für DVB-T2
- Für vertikale und horizontale Polarisation geeignet
- Einfache Montage

### Lieferumfang

- UHF-TV-Antenne AON 48
- F-Schraub-Stecker für Kabel LCD 90/111 A+/115 A+/120 A+/130 A+, KEC 120 A+
- Wetterschutztülle
- Anwendungshinweis

### Transport und Lagerung

- ▶ Wenn möglich, die Antenne in der Originalverpackung transportieren und lagern.
- ▶ Die Antenne trocken lagern und vor mechanischen Beschädigungen schützen.

### Bestimmungsgemäßer Gebrauch

Bei der AON 48 handelt es sich um eine UHF-TV-Antenne. Sie dient zum Empfang von horizontal oder vertikal polarisierten terrestrischen TV-Signalen und ist als Haushaltsantenne bestimmt. Als Haushaltsantenne gilt gemäß DIN 4131 eine Antenne mit höchstens 6 m freier Mastlänge und einem Einspannmoment bis zu 1.650 Nm. Jegliche anderweitige Nutzung oder die Nichtbeachtung dieses Anwendungshinweises und der den Geräten beiliegenden Dokumentation hat den Verlust der Gewährleistung bzw. Garantie zur Folge. Folgende Sachverhalte führen zum Verlust von Garantie- und Haftungsansprüchen gegenüber dem Hersteller:

- ▶ Unsachgemäße Montage
- ▶ Verwendung von nicht aufgeführtem Befestigungsmaterial, wodurch die mechanische Sicherheit nicht gewährleistet werden kann
- ▶ Bauliche Veränderungen oder Eingriffe an der Antenne, wodurch sowohl die mechanische und elektrische als auch die funktionelle Sicherheit gefährdet werden kann
- ▶ Missachtung der Montage- und Sicherheitshinweise in dieser Anleitung

### Sicherheitshinweise



#### ACHTUNG LEBENSGEFAHR!

**Auf keinen Fall dürfen Sie Antennen unter Stromleitungen montieren. Sie könnten bei Berührung der Freileitung mit Teilen Ihres Körpers, Antennenteilen oder Werkzeug einen tödlichen Stromschlag erleiden oder sich schwere Verbrennungen zuziehen.**

**Erden Sie die Antennenanlage vorschriftsmäßig nach DIN EN 60728-11!**



### Lesen Sie die folgenden Sicherheitshinweise aufmerksam durch, bevor Sie mit der Montage der Antenne beginnen und verfahren Sie dementsprechend!

Bei der Montage der Antenne wird ein hohes Maß an Verantwortung für sich und andere gefordert. Die Montage muss von einem Elektroinstallateur oder Fachmann des Elektrohandwerks durchgeführt werden. Wichtige Sicherheitsaspekte sind nachfolgend zur Hilfestellung aufgeführt. Sie erheben keinen Anspruch auf Vollständigkeit, da Kathrein Digital Systems die örtlichen Gegebenheiten nicht bekannt sind.

- ▶ Verwenden Sie die Antenne nicht zu anderen Zwecken, als vom Hersteller angegeben.
- ▶ Verwenden Sie nur vom Hersteller vorgeschriebene Bauteile und verändern Sie diese nicht.
- ▶ Bei der Wahl des Montageortes sind bauwerktypische Besonderheiten zu berücksichtigen. Bei Montage an Dach- und Gebäudekanten und zylindrischen Bauwerken ist gemäß DIN 1055, Teil 4 bzw. 4131, mit erhöhten Wind- oder Schwingungsbelastungen zu rechnen. Bei Nichtbeachtung kann eine Überschreitung der Grenzbelastung oder der Schwingungsfestigkeit auftreten.
- ▶ Montieren Sie die Antennen nicht auf Gebäuden mit leicht entzündbaren Dachabdeckungen (z. B. Stroh, Reet o. ä. Materialien).
- ▶ Leitern, Gerüste, Sicherheitsgurte usw. müssen sicher sein.
- ▶ Passanten dürfen durch evtl. herabfallende Teile nicht gefährdet werden. Sichern Sie den Gefahrenbereich ab!
- ▶ Achten Sie darauf, dass die technischen Werte (z. B. Windlast) Ihres Antennenstandrohres nicht überschritten werden. Erkundigen Sie sich, falls Ihnen diese nicht bekannt sind, beim Hersteller. Übersicht Kathrein-Maste siehe „Geeignete Kathrein-Maste“ auf Seite 4.
- ▶ Befestigen Sie das Antennenstandrohr nur auf festem Untergrund (Mauer, Beton, Balken) mit vom Hersteller empfohlenen Schellen, Dübeln und Schrauben
- ▶ Verlassen Sie bei Gewitter sofort das Dach!

## Mastmontage und -berechnung

- Achten Sie bei der Montage des Mastes darauf, dass dieser senkrecht steht
- Verwenden Sie nur Masten oder Standrohre, die speziell für die Antennenmontage geeignet sind. Andere Rohre besitzen zumeist nicht die erforderliche Festigkeit bei Wind- und Wettereinflüssen. Kathrein-Maste und Schellen erfüllen diese Voraussetzungen. Eine Übersicht unserer Maste finden Sie unter „Geeignete Kathrein-Maste“ auf Seite 4.
- Der Spannbereich der Mastschelle der AON 48 beträgt 22 bis 60 mm
- Bei einer Montage auf dem Dach muss mindestens 1/6 der Mastlänge eingespannt werden
- Achten Sie dabei darauf, dass die Masthalterungen (z. B. Schellen) auf festem Untergrund (Holz, Beton, Mauerwerk) angebracht werden

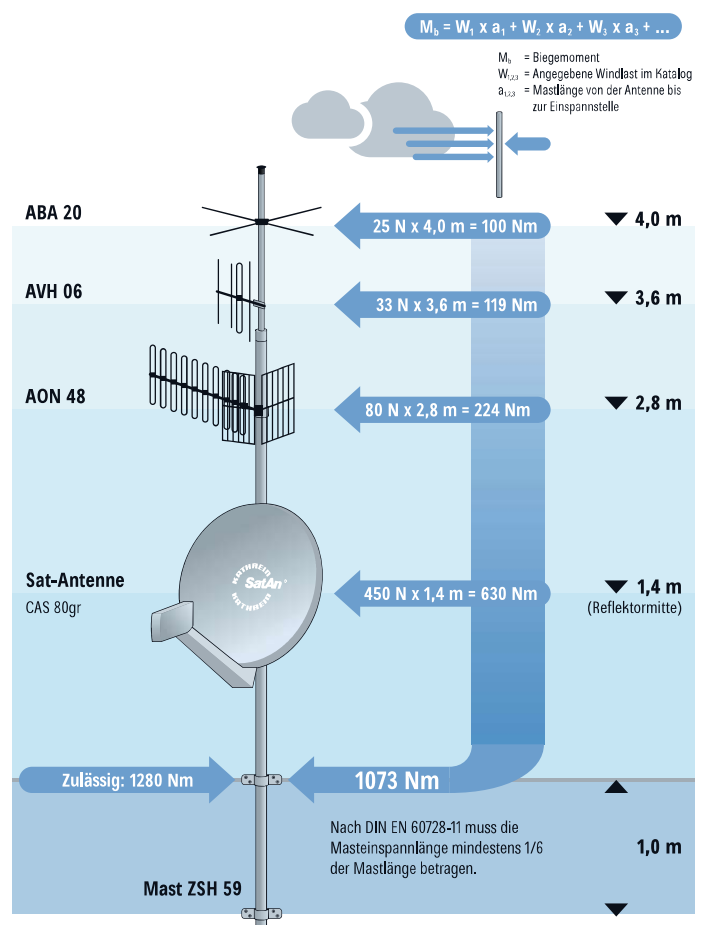


Bei Montage mehrerer Antennen an einem Mast darf die maximale Belastbarkeit des Mastes oder der Schellen keinesfalls überschritten werden.



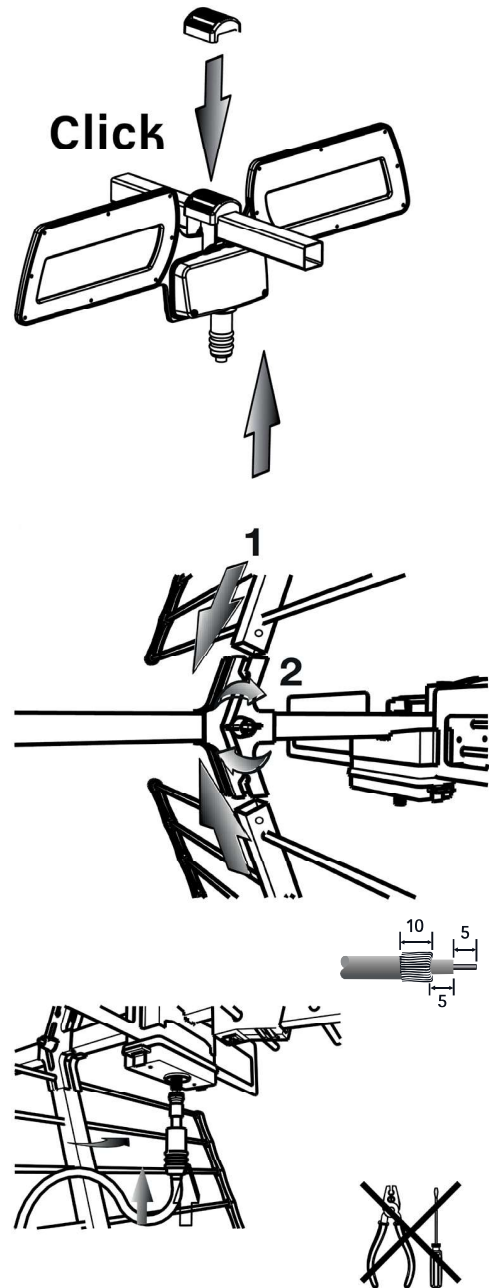
Das Biegemoment wirkt über alle Antennen auf den Mast an der oberen Einspannstelle ein. Die Windlast des Mastes muss hierbei eingeschlossen sein.

Das gesamte Biegemoment darf das maximal zulässige Biegemoment des Mastes nicht überschreiten und nicht größer als 1650 Nm sein. Bei einem höheren Biegemoment ist durch einen Statiker der statische Nachweis über die Kräfteleitung in das Bauwerk zu führen.



## Antennenmontage

1. Dipol montieren:
  - Clip abnehmen
  - Unterteil am Mittelrohr einschnappen, so daß der Gehäusezapfen in das Positionierloch im Rohr eintaucht
  - Clip von oben montieren
2. Masthalterung montieren:
  - Verschlusskappe vom Vierkant-Rohr abnehmen
  - Masthalterung aufschieben. Die Grafik und das Bild auf der 1. Seite zeigen die Antenne für den Empfang von horizontal polarisierten Signalen. Sollen vertikal polarisierte Signale empfangen werden, muß die Masthalterung um 90° gedreht werden.
  - Verschlusskappe aufsetzen
3. Reflektoren einstecken:
  - Flügelmutter etwas öffnen
  - Reflektoren in die Öffnungen bis zum Einrasten einstecken
  - Flügelmutter festziehen
4. Kabelanschluß:
  - Wetterschutztülle auf Kabel schieben
  - Kabel abisolieren und F-Buchse auf Kabel drehen
  - F-Buchse an Antenne schrauben
  - Wetterschutztülle über F-Buchse schieben
5. Antenne am Mast befestigen
  - Halterung am Mast montieren und Antenne ausrichten
  - Flügelmuttern festziehen



**ACHTUNG:**  
Prüfen Sie, ob alle Muttern fest angezogen sind.



Die Antenne kann zum Empfang von horizontal oder vertikal polarisierten TV-Signalen genutzt werden. Beachten Sie die jeweils richtige Montage der Mastschelle.

## Geeignete Kathrein-Maste

In Verbindung mit der AON 48 können folgende Masten verwendet werden:

Flachdachständer:

- ZAS 140

Mastrohre:

- ZAS 05
- ZAS 06

Steckmaste:

- ZSA 21
- ZSA 46

Ausleger:

- ZTA 11
- ZTA 12

Schiebemaste:

- ZSD 48
- ZSF 47
- ZSF 48
- ZSH 47
- ZSH 48
- ZSH 59
- ZSH 61

Dachsparrenhalter:

- ZAS 40
- ZAS 41

Weitere Informationen und die technischen Daten für die Maste finden Sie unter <https://www.kathrein-ds.com>.

## Reparatur und Austausch

autronic electronic-service GmbH

Hauptstraße 2a

35792 Löhneberg-Obershausen

Telefon: +49 6477 612 310 1

Fax: +49 6477 612 302 0

Email: [service-kathrein@autronic-service.de](mailto:service-kathrein@autronic-service.de)

## Technische Daten

Typ   Bestell-Nr.		AON 48   207500003
Kanäle		21-48
Gewinn	dB	9,5-13,5
Elemente		6
Empfangsbereich	MHz	470-694
Halbwertsbreite	Horiz. °	50-30
Rückdämpfung	dB	26
Spannbereich Mastschelle	mm ∅	22-60
Länge	mm	595
Windlast horizontal/vertikal	N	60/80 (bei 130 km/h Windgeschwindigkeit)
Verpackungseinheit/Gewicht	St./kg	1/1,37
Maße der Einzelverpackung	mm	625 x 420 x 105

## Entsorgung



### Elektronische Geräte

Elektronische Geräte gehören nicht in den Hausmüll, sondern müssen gemäß Richtlinie 2012/19/EU DES EUROPÄISCHEN PARLAMENTS UND DES RATES vom 4. Juli 2012 über Elektro- und Elektronik-Altgeräte fachgerecht entsorgt werden. Bitte geben Sie dieses Gerät am Ende seiner Verwendung zur Entsorgung an den dafür vorgesehenen öffentlichen Sammelstellen ab.