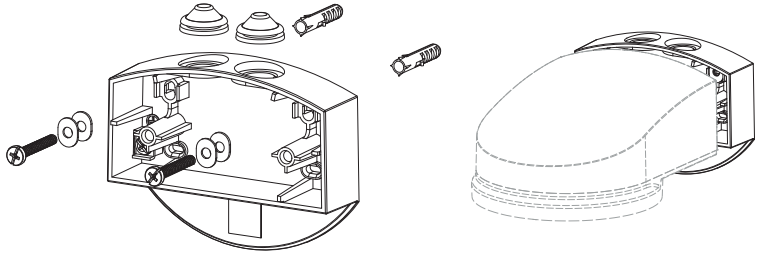
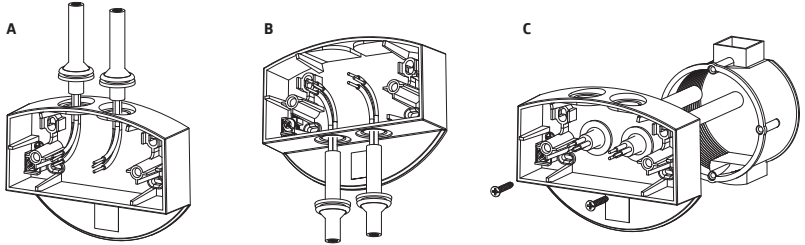


Code	93192 / 93711 / 93712 / 93713	93192 / 93711 / 93712 / 93713	93192 / 93711 / 93712 / 93713	93192 / 93711 / 93712 / 93713
	DE Montage-Anleitung	UK Mounting instructions	FR Instructions de montage	NL Montage instructies



	Anwendungsfälle	Use Cases	Cas d'application	Gebruiksgevallen
--	-----------------	-----------	-------------------	------------------



93192	Aufputzsocket für Wandhalterung - weiß	Socket for wall holder - white	Socle pour bras mural - blanc	Opbouwsokkel voor wandhouder - wit
93711	Aufputzsocket für Wandhalterung - anthrazit	Socket for wall holder - anthracite	Socle pour bras mural - anthracite	Opbouwsokkel voor wandhouder - antraciet
93712	Aufputzsocket für Wandhalterung - verkehrsweiß	Socket for wall holder - traffic white	Socle pour bras mural - blanc signalisation	Opbouwsokkel voor wandhouder - verkeerswit
93713	Aufputzsocket für Wandhalterung - schwarz	Socket for wall holder - black	Socle pour bras mural - noir	Opbouwsokkel voor wandhouder - zwart

	EU-Konformitätserklärung	Declaration of conformity	Déclaration de conformité UE	EU-Conformiteitsverklaring
--	--------------------------	---------------------------	------------------------------	----------------------------

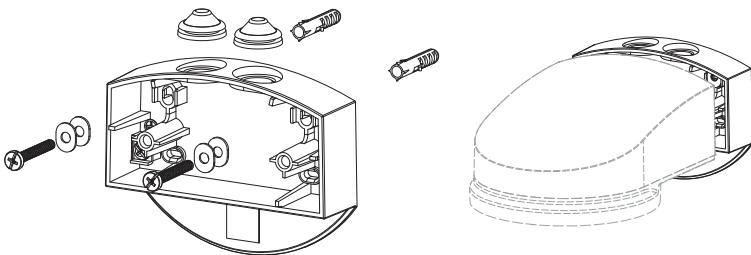
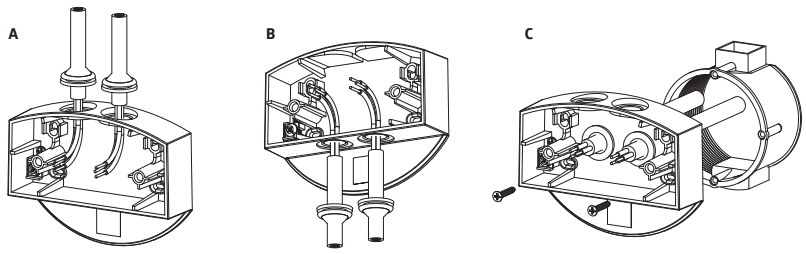


		Contact		
		B.E.G. UK Ltd., Apex Court - Grove House - Camphill Road - West Byfleet, Surrey KT14 6SQ		

	Technische Daten	Technical data	Caractéristiques techniques	Technische gegevens
--	------------------	----------------	-----------------------------	---------------------

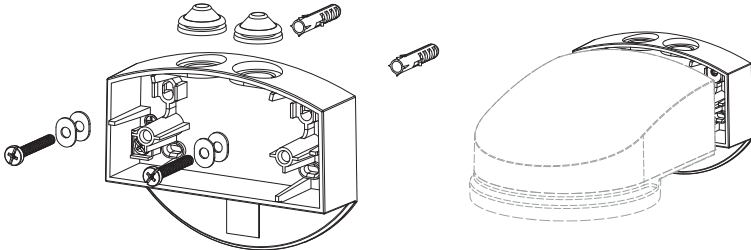
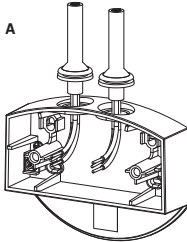
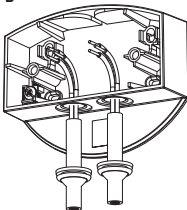
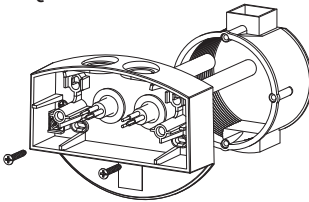


103 x 80 x 26 mm	Abmessungen	Dimensions	Dimensions	Afmetingen
------------------	-------------	------------	------------	------------

	Polycarbonat, UV-beständig	Polycarbonate, UV-resistant	Polycarbonate, UV-résistant	Polycarbonaat, UV-bestendig
--	----------------------------	-----------------------------	-----------------------------	-----------------------------

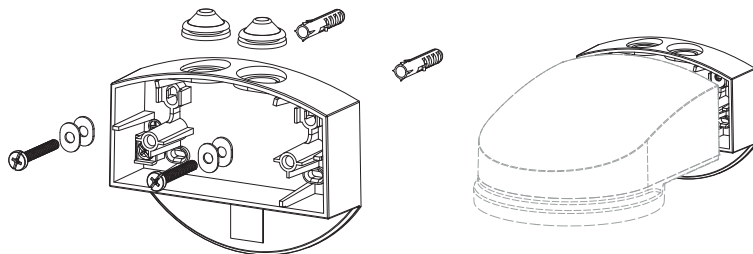
	Produktseite im Internet	Product page on the internet	Page produit sur notre site internet	Productpagina op het internet
--	--------------------------	------------------------------	--------------------------------------	-------------------------------

Code	93192 / 93711 / 93712 / 93713	93192 / 93711 / 93712 / 93713	93192 / 93711 / 93712 / 93713	93192 / 93711 / 93712 / 93713
	DK Monteringsvejledning	ES Instrucciones de montaje	IT Istruzioni di montaggio	PT Instruções de montagem
				
	Eksempler på anvendelse	Casos de uso	Casi d'uso	Casos de utilização
				
93192	P sokkel til Vægbeslag - hvid	Base de montaje en superficie Soporte de pared - blanco	Attacco per supporto per montaggio a parete - bianco	Base montada à superfície Suporte de parede - branco
93711	P sokkel til Vægbeslag - antracit	Base de montaje en superficie Soporte de pared - antracita	Attacco per supporto per montaggio a parete - antracite	Base montada à superfície Suporte de parede - antracite
93712	P sokkel til Vægbeslag - hvid trafik	Base de montaje en superficie Soporte de pared - blanco de tráfico	Attacco per supporto per montaggio a parete - bianco traffico	Base montada à superfície Suporte de parede - branco de tráfego
93713	P sokkel til Vægbeslag - sort	Base de montaje en superficie Soporte de pared - negro	Attacco per supporto per montaggio a parete - nero	Base montada à superfície Suporte de parede - preto
	Tekniske data	Datos técnicos	Dati tecnici	Dados técnicos
103 x 80 x 26 mm	Mål	Dimensiones	Dimensioni	Dimensões
	UV-resistent polycarbonat af høj kvalitet	Polycarbonato de alta calidad	Involucro in pregiato PC resistente ai raggi UV	Polycarbonato resistente aos raios UV
	Datablad på Internet	Página del producto en Internet	Pagina del prodotto su Internet	Página do produto na Internet

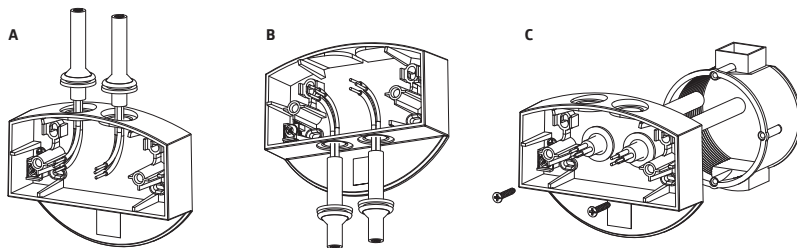
Subject to technical changes ■ 51255M_Pir_MAN_Socket for wall holder_93192_93711_93712_93713_zz_V2 - 020523

Code	93192 / 93711 / 93712 / 93713	93192 / 93711 / 93712 / 93713	93192 / 93711 / 93712 / 93713
	CZ Montážní návod	PL Instrukcja montażu	HU Összeszerelési útmutató
			
	Aplikace	Aplikacje	Alkalmazások
			
93192	Základna pro povrchovou montáž nástěnného držáku - bílá	Podstawa natynkowa do uchwytu ściennego - biały	Felületre szerelhető alap a fali konzolhoz - fehér
93711	Základna pro povrchovou montáž nástěnného držáku - antracit	Podstawa natynkowa do uchwytu ściennego - antracyt	Felületre szerelhető alap a fali konzolhoz - antracit
93712	Základna pro povrchovou montáž nástěnného držáku - dopravní bílá	Podstawa natynkowa do uchwytu ściennego - biel drogowa	Felületre szerelhető alap a fali konzolhoz - közlekedési fehér
93713	Základna pro povrchovou montáž nástěnného držáku - černá	Podstawa natynkowa do uchwytu ściennego - czarny	Felületre szerelhető alap a fali konzolhoz - fekete
	Technická data	Specyfikacja techniczna	Technikai adatok
103 x 80 x 26 mm	Rozměry	Wymiary	Méretek
	Obal UV a nárazuvzdorný polykarbonát	Poliwęglan, odporny na promieniowanie UV	Magas UV állóságú polikarbonát
	Datablad på Internet	Página del producto en Internet	Pagina del prodotto su Internet

Code	93192 / 93711 / 93712 / 93713	93192 / 93711 / 93712 / 93713	93192 / 93711 / 93712 / 93713	93192 / 93711 / 93712 / 93713
	SV Monteringsanvisning	FI Asennusohjeet	NO Monteringsveiledning	EN Mounting instructions



	Applikationer	Sovellukset	Bruksaker	Use Cases
--	----------------------	--------------------	------------------	------------------



93192	Kapsling för väggfäste - vit	Pinta-asennusalusta seinäkiinnikkeelle - valkoinen	Overflatemontert sokkel for veggfeste - hvit	Socket for wall holder - white
93711	Kapsling för väggfäste - antracit	Pinta-asennusalusta seinäkiinnikkeelle - antrasiitti	Overflatemontert sokkel for veggfeste - antrasitt	Socket for wall holder - anthracite
93712	Kapsling för väggfäste - trafik vit	Pinta-asennusalusta seinäkiinnikkeelle - liikennevalkoinen	Overflatemontert sokkel for veggfeste - trafikk hvit	Socket for wall holder - traffic white
93713	Kapsling för väggfäste - svart	Pinta-asennusalusta seinäkiinnikkeelle - musta	Overflatemontert sokkel for veggfeste - svart	Socket for wall holder - black

	Teknisk data	Tekniset tiedot	Tekniske data	Technical data
103 x 80 x 26 mm	Mått	Mitat	Dimensjoner	Dimensions

	Polykarbonat, UV-beständig	Polykarbonaatti, UV-kestävä	Polykarbonat, UV-bestendig	Polycarbonate, UV-resistant
--	----------------------------	-----------------------------	----------------------------	-----------------------------



Produktsida på internet	Tuotesivu internetissä	Produktside på internett	Product page on the internet
--------------------------------	-------------------------------	---------------------------------	-------------------------------------