

Einbau- und Montageanleitung  
Kunststofffundament AC für Ladesäulen  
EK980



# Inhalt

1	<u>Allgemeine Hinweise</u>	3
2	<u>Sicherheitshinweise</u>	3
3	<u>Produktbeschreibung</u>	4
	<u>3.1 Maße</u>	4
	<u>3.2 Technische Daten</u>	4
4	<u>Lieferumfang</u>	5
	<u>4.1 Benötigte Werkzeuge (nicht im Lieferumfang)</u>	6
	<u>4.2 Tabelle für Anzugsdrehmomente</u>	6
5	<u>Baugrubensohle</u>	7
	<u>5.1 Allgemein</u>	7
	<u>5.2 Baugrubensohle erstellen</u>	7
6	<u>Einbau – Kunststofffundament mit Grundplatte / Adapterplatte</u>	8
	<u>6.1 Grundaufbau</u>	8
	<u>6.2 Grundplatte und Adapterblech demontieren</u>	8
	<u>6.3 Sollbruch für Kabeldurchführungen entfernen</u>	9
	<u>6.4 Stufentülle montieren</u>	9
	<u>6.5 Optional: Zugentlastungsschiene montieren</u>	10
	<u>6.6 Baugrube verfüllen</u>	10
	<u>6.7 Optional: Einbau mit Höhenverstellung</u>	10
	<u>6.7.1 Höhe einstellen</u>	10
	<u>6.7.2 Baugrube auffüllen und Freiraum vergießen</u>	11
	<u>6.8 Grundplatte und Adapterblech montieren</u>	11
7	<u>Ladesäule montieren (nicht im Lieferumfang)</u>	12
	<u>7.1 Verschraubung öffnen</u>	12
	<u>7.2 Ladesäule montieren</u>	12
8	<u>Optional Einbau – Kunststofffundament mit Gussdeckel</u>	13
	<u>8.1 Einbau Kunststofffundament</u>	13
	<u>8.2 Für Montage Ladesäule - Gussdeckel demontieren</u>	13
	<u>8.3 Set – Grundplatte / Adapterblech montieren</u>	13
9	<u>Wartung</u>	14
10	<u>Zubehör</u>	14
11	<u>Sachmängel</u>	15
12	<u>Qualitätsmanagement</u>	15
13	<u>Haftungsausschluss / Gewährleistung</u>	15
14	<u>Kontakt</u>	15

# 1 Allgemeine Hinweise

Die vorliegende Anweisung ist Bestandteil der Lieferung.



**Warnung !**

Jede Person, die mit dem Aufbau, der Bedienung und Reparatur des Produktes befasst ist, muss die Anweisung beachten, gelesen und verstanden haben. Für Schäden und Betriebsstörungen, die aus Nichtbeachtung der Anweisung resultieren, übernehmen wir keine Haftung.

Im Interesse der Weiterentwicklung behalten wir uns das Recht vor, an einzelnen Baugruppen und Zubehörteilen Änderungen vorzunehmen, die unter Beibehaltung der wesentlichen Merkmale zur Steigerung der Sicherheit und Leistungsfähigkeit für zweckmäßig erachtet werden.

Das Urheberrecht an dieser Anweisung verbleibt bei der Langmatz GmbH.

## 2 Sicherheitshinweise

Das Kunststofffundament ist für den stationären und in der Erde versenkten Einsatz als

- Verankerung von Ladesäulen,
- Kabelzugschacht,
- Telekommunikationsverteiler / Glasfaserverteiler,
- Energieverteilungssystem,
- System zur Aufnahme von Elektronikkomponenten, bestimmt.

Wenn das Kunststofffundament als System zur Aufnahme von Elektronikkomponenten verwendet wird, ist er nicht für den Betrieb in explosionsgefährdeten Bereichen geeignet.

Das Produkt entspricht zum Zeitpunkt der Drucklegung dem neuesten Stand der Technik und wird betriebssicher ausgeliefert. Eigenmächtige Veränderungen, vor allem an sicherheitsrelevanten Teilen, sind unzulässig.

Vor einer missbräuchlichen Verwendung wird von Seiten der Langmatz GmbH gewarnt. Arbeiten an den elektrischen oder elektronischen Einbauten dürfen nur von Elektrofachkräften durchgeführt werden.

Für die Installation, den Betrieb und die Wartung der Einbauten ist der Betreiber verantwortlich.

### **Der Betreiber hat dafür zu sorgen:**

- Gefahren für Leib und Leben des Benutzers und Dritter abzuwenden.
- Die Betriebssicherheit zu gewährleisten.
- Nutzungsausfall und Umweltbeeinträchtigungen durch falsche Handhabung auszuschließen.
- Dass mit Schutzkleidung gearbeitet wird.



Bei Beschädigungen ist eine Benutzung untersagt. Wenden Sie sich bitte an die Hotline (siehe Kapitel 14).



**Warnung !**

Beim Aufbau, der Bedienung und der Instandsetzung sind die einschlägigen Vorschriften zur Arbeitssicherheit und zum Umweltschutz zu beachten.

### 3 Produktbeschreibung

Da es eine Vielzahl an Größen und Ausführungen von Langmatz Kunststofffundamenten gibt, wird diese Anleitung anhand eines Produktbeispiels mit lichter Weite (LW) 250 x 550 mm - 700 mm hoch, beschrieben.

#### 3.1 Maße (Produktbeispiel LW250 x 550 mm)

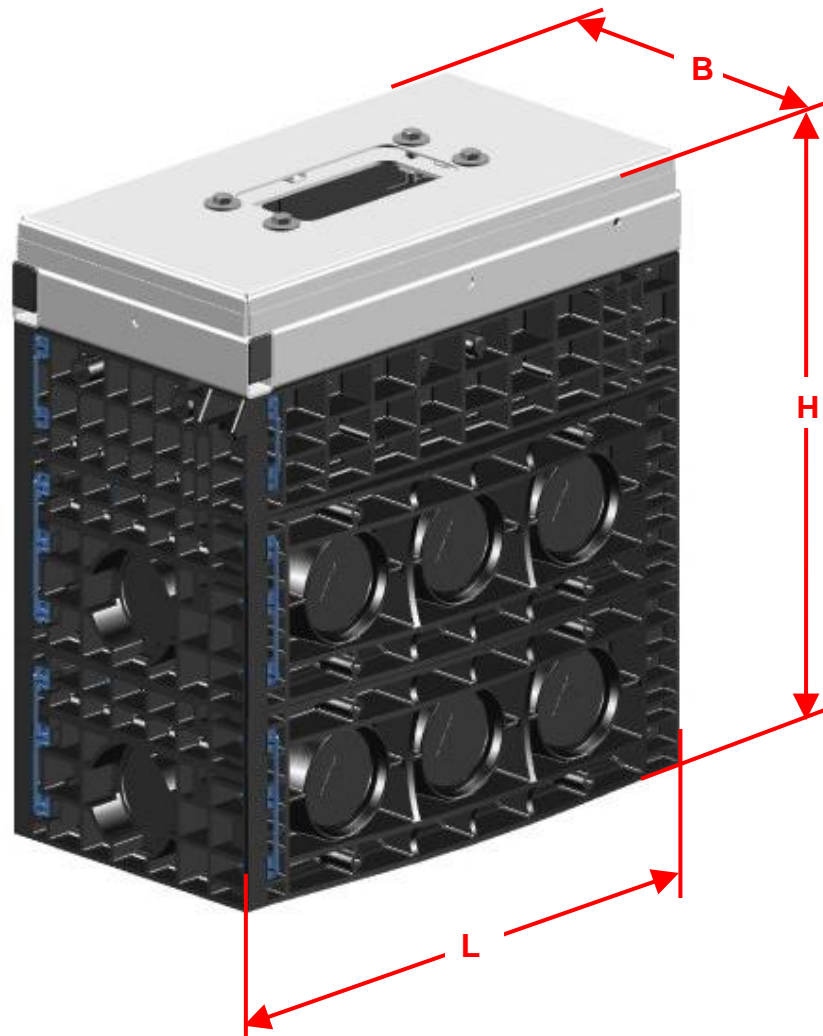


Abb. 1

#### 3.2 Technische Daten

Abmessungen L x B x H:	695 x 400 x 700 mm
Gesamtgewicht	ca. 55 kg
Material Rahmenelemente / Bodenplatte:	Polycarbonat (PC) / Polypropylen (PP)
Material Metallteile:	Stahl verzinkt / Stahl beschichtet
Material Verschraubungen:	Edelstahl

## 4 Lieferumfang

(Produktbeispiel LW250 x 550 mm / 700 mm hoch)

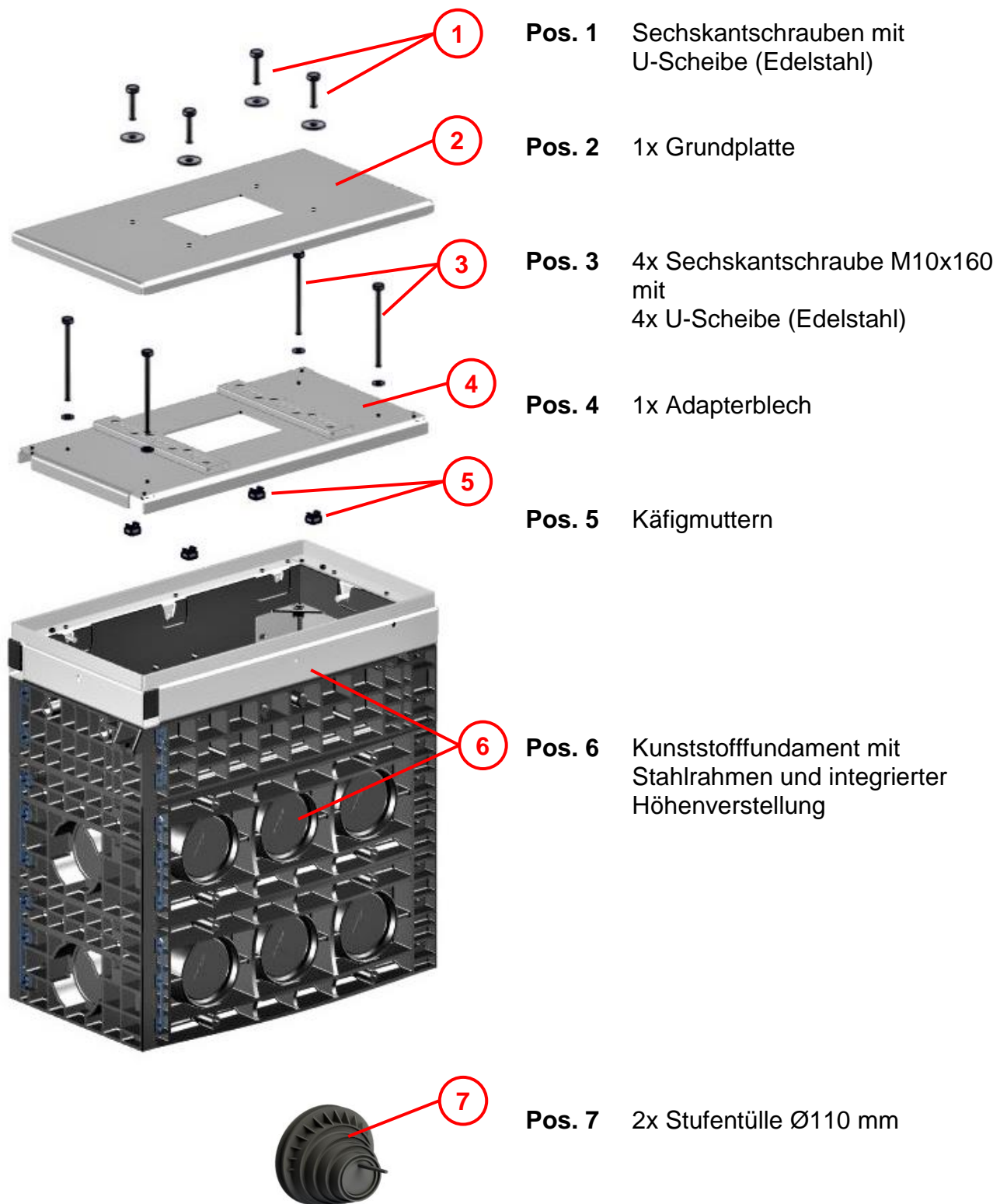


Abb. 2

#### 4.1 Benötigte Werkzeuge (nicht im Lieferumfang)



1



2



3



4

1 Ratsche (SW 17 / 19)

2 Innensechskantschlüssel SW5

3 Schlüssel mit Aushebehaken  
(Typ je nach Ausführung der  
Verriegelung. Kann bei Langmatz  
bestellt werden)

4 Hammer

Abb. 3

#### 4.2 Tabelle für Anzugsdrehmomente

Maximal zulässige Anzugsdrehmomente  
für Metrische Gewinde.

Gewinde	Festigkeits- klasse	Anzugs- Drehmoment Nm
M4	6,8	2,23
M5	6,8	4,52
M6	6,8	7,69
M7	6,8	10,27
M8	6,8	18,70
M10	6,8	37
M12	6,8	65

Abb. 4



## 5 Baugrubensohle

### 5.1 Allgemein

Der Einbau muss durch eine Fachfirma erfolgen.

Vor dem Herstellen einer tragfähigen Baugrubensohle muss eine Beurteilung der Bodenverhältnisse erfolgen.

- Für Kunststofffundamente mit einer Gesamthöhe von kleiner 680 mm, muss der höchste Grundwasserstand mindestens 1200 mm unter Oberkante Gelände liegen.
- Der Einbau muss im „nicht bindigen“ bis „bindigen“ Mischboden erfolgen.
- Bodenarten der Gruppe G1 bis G3 entsprechend ATV-DVWK-A 127, bzw. Bodengruppen GE, GW, GI, SE, SW, SI, GU, GT, SU, ST, GU\*, GT\*, SU\*, ST\*, UL und UM nach DIN 18196.

### 5.2 Baugrubensohle erstellen

Für das Erstellen der Baugrube folgende Unterlagen der Gütegemeinschaft Leitungstiefbau e.V. beachten:

„Arbeitshinweise für die Ausführung von Arbeiten im Kabelleitungstiefbau“.

Lage und Tiefe der Baugrubensohle auf Einbausituation abstimmen.

Die Oberkante des Kunststofffundamentes (Oberkante Stahlrahmen) muss ohne Absatz auf dem gleichen Niveau liegen, wie das umgebende Gelände.

#### Warnung:



- Das Kunststofffundament darf nicht im Fahrbahnbereich installiert werden!
- Beim Einbau in befahrbare Bereiche wie z.B. Parkplätze, ist eine Gussabdeckung nach B125 erforderlich (siehe Zubehör Kapitel 10).
- Beim Errichten einer Ladesäule sind Schutzelemente wie z.B. Schutzbügel / Poller / Bordstein notwendig.

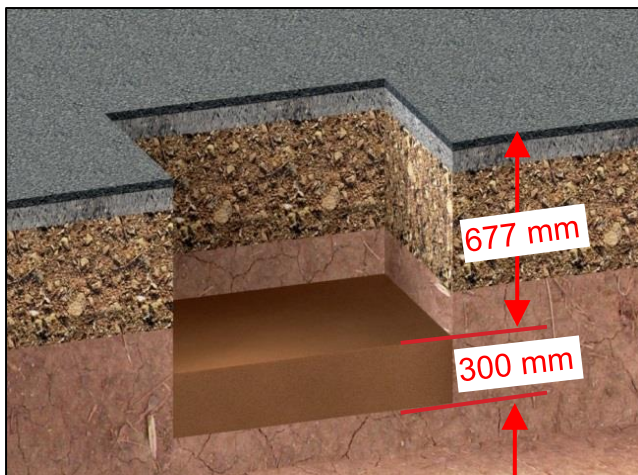


Abb. 5

#### Einbau in begehbbare Bereiche:

- Unterfüllung/Auflager von mindestens 300 mm Dicke herstellen.
- Unterfüllung/Auflager muss aus „nicht bindigem“ bis „bindigem“ Mischboden bestehen (Bodenarten der Gruppe G1 entsprechend ATV-DVWK-A127).
- Unterfüllung/Auflager lagenweise einbringen und auf  $D_{Pr} \geq 98\%$  verdichten.

## 6 Einbau – Kunststofffundament mit Grundplatte / Adapterplatte

### 6.1 Grundaufbau

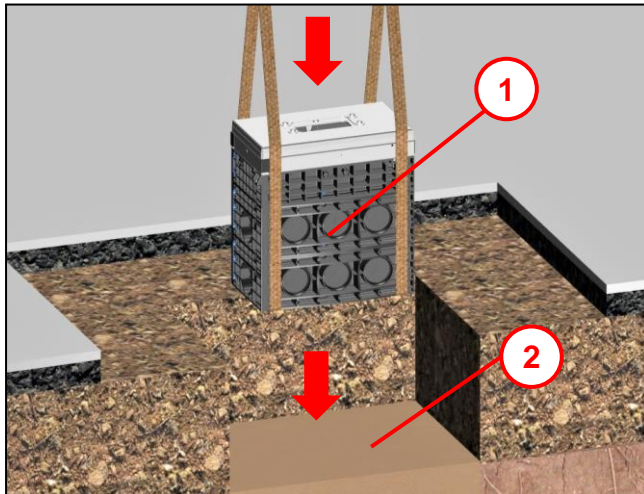


Abb. 6

- Komplettes Kunststofffundament (1) auf Baugrubensohle (2) setzen.



#### Warnung!

- Das Einsetzen kann je nach Gewicht mit oder ohne Tragegurte erfolgen
- Verletzungsgefahr durch Kippen und Absturz des Kunststofffundamentes!

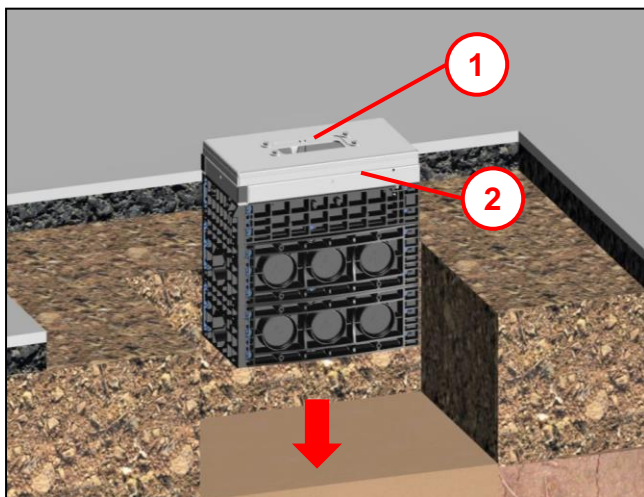


Abb. 7



#### Warnung!

- Öffnungen oder Ösen an der Grundplatte (1) dürfen nicht für das Anheben des Kunststofffundament verwendet werden!
- Die Verschraubungen können herausgerissen und der Stahlrahmen (2) beschädigt werden.

### 6.2 Grundplatte und Adapterblech demontieren

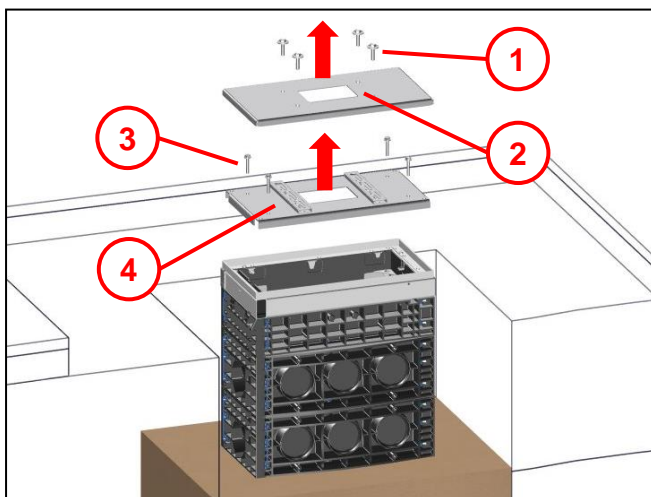


Abb. 8

- Sechskantschrauben (1) öffnen und Grundplatte (2) abnehmen.
- 4x Sechskantschrauben M10x160 (3) öffnen und Adapterblech (4) abnehmen.



### 6.3 Sollbruch für Kabeldurchführungen entfernen

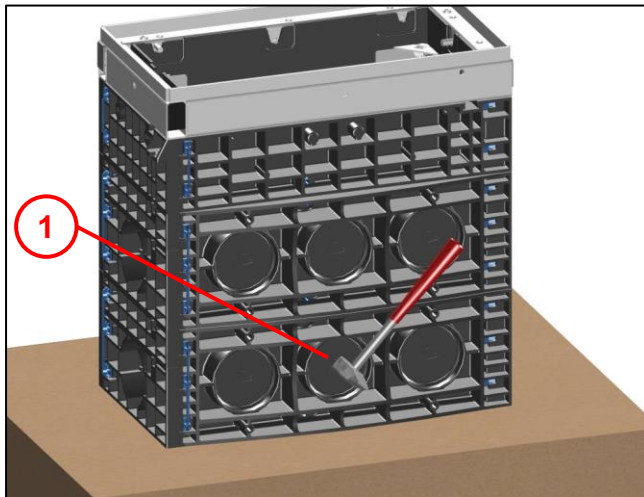


Abb. 9

- Gewünschte Anzahl und Lage der Kabeldurchführung festlegen.
- Entsprechende Sollbruchelemente (1) mit einem Hammer ausschlagen.
- Den eventuell entstandenen Grat mit geeignetem Werkzeug entfernen.

**Hinweis:** Bei Verwendung von mehr als einem Kunststofffundament in Reihe, auch die Sollbruchelemente gegenüberliegend durchschlagen, so dass Leerrohre durch alle Kunststofffundamente geführt werden können.

Damit ist eine nachträgliche Verkabelung ohne Öffnen der Grundplatte / Adapterblech, möglich.

### 6.4 Stufentülle montieren

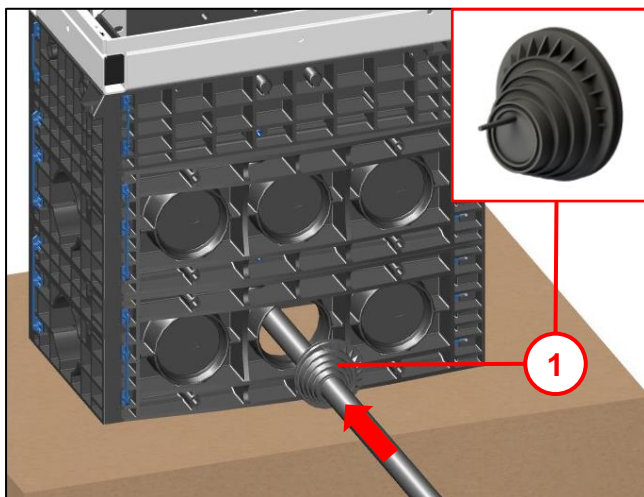


Abb. 10

Um das Versanden des Kunststofffundamentes zu vermeiden, wird bei Verlegung von Rohren der Einsatz einer Stufentülle (1) empfohlen. (Beiliegend 2 Stück).

- An Stufentülle den Benötigten Rohrdurchmesser mit geeignetem Werkzeug am Sollbruch öffnen.
- Stufentülle wie dargestellt in die Öffnung einsetzen.

## 6.5 Optional: Zugentlastungsschiene montieren

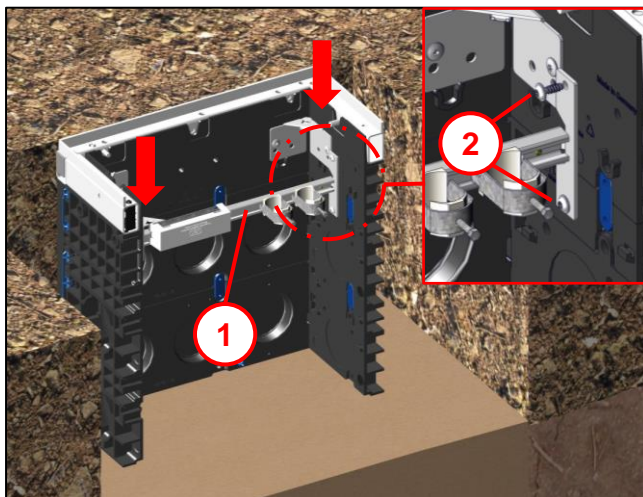


Abb. 11

Optional kann eine Zugentlastungsschiene (1) montiert werden (nicht im Lieferumfang enthalten. Siehe Kapitel 10 Zubehör).

- Zugentlastungsschiene (1) einführen und außerhalb von Sollbrüchen am Kunststofffundament montieren.
- Schraubpunkte mit Bohrer Ø6 mm vorbohren.
- Zugentlastungsschiene (1) mit 4x EJOT PT-Schraube K8x22 (2) festschrauben.

## 6.6 Baugrube verfüllen

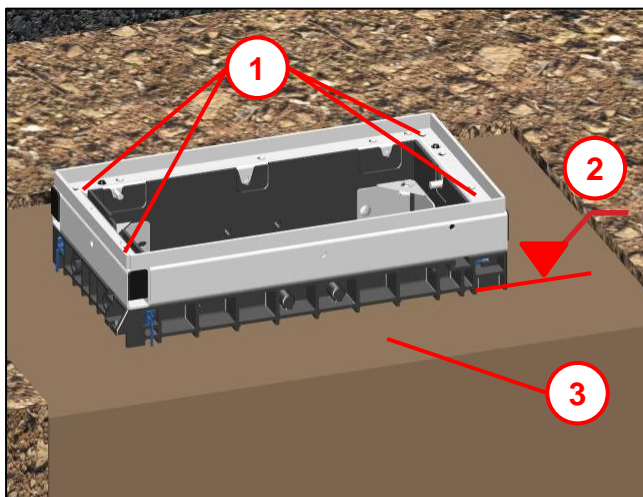


Abb. 12

- Baugrube mit verdichtungsfähigem Material (3) stufenweise nach ZTV E-StB 09 bis Unterkante Oberbau (2) verfüllen und verdichten.

### Beachten:

- 4x Öffnungen für Höhenausgleich / Gewindespindeln (1),
- und alle weiteren Öffnungen im Stahlrahmen, beim Verfüllen vor Verschmutzung schützen!

## 6.7 Optional: Einbau mit Höhenverstellung

### 6.7.1 Höhe einstellen

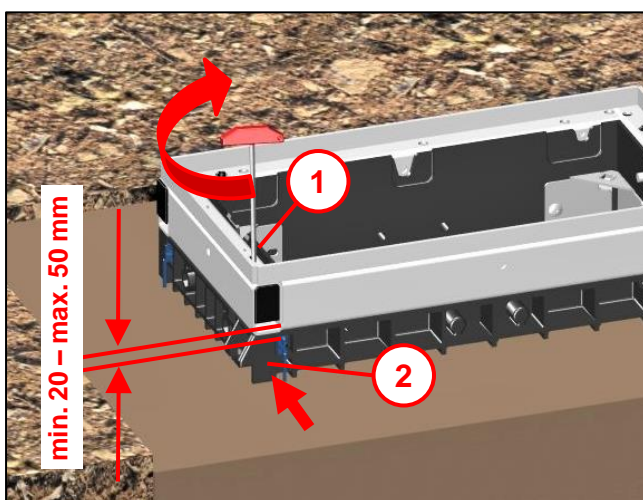


Abb. 13

- Durch Rechtsdrehung mit Innensechskantschlüssel SW5 (1) an allen vier Höhenverstellungen, wird der Stahlrahmen angehoben und auf die vorgesehene Höhe eingestellt.

### Beachten:

Idealer Einstellbereich ist mindestens 20 mm bis maximal 50 mm.

## 6.7.2 Baugrube auffüllen und Freiraum vergießen

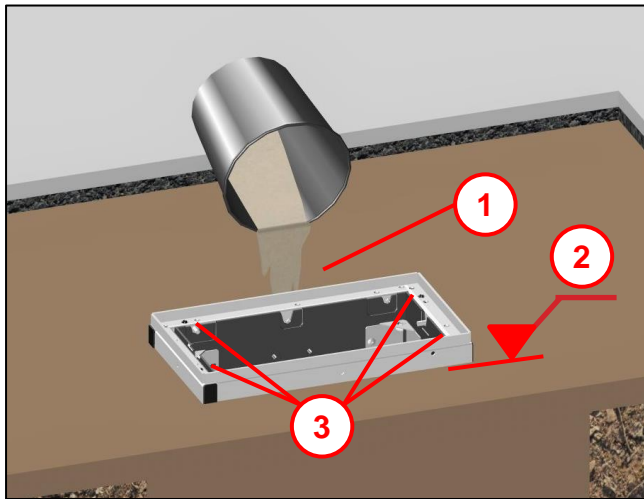


Abb. 14

- Baugrube bis Oberkante Kunststoffrahmen **(2)** verfüllen und verdichten.
- Entstandener Freiraum zwischen Stahlrahmen und Kunststoffrahmen verfüllen **(1)**.
  - Verfüllung nach DIN 18555.
  - Druckfestigkeit >35 N/mm<sup>2</sup> nach 28 Tagen.
  - Trockenmörtel:  
z.B. Typ Kombina 35 S oder gleichwertig.
  - Vergussmörtel:  
z.B. Typ AzKm.  
Lieferant ist zB. Firma Ergelit in Alsfeld.
- Oberbau bis an den Stahlrahmen nach Bedarf ausbilden (Beton, Pflastern, o.ä.).

### Beachten:

- 4x Öffnungen für Höhenausgleich / Gewindespindeln **(3)**,
- und alle weiteren Öffnungen im Stahlrahmen, beim Verfüllen vor Verschmutzung schützen!

## 6.8 Grundplatte und Adapterblech montieren

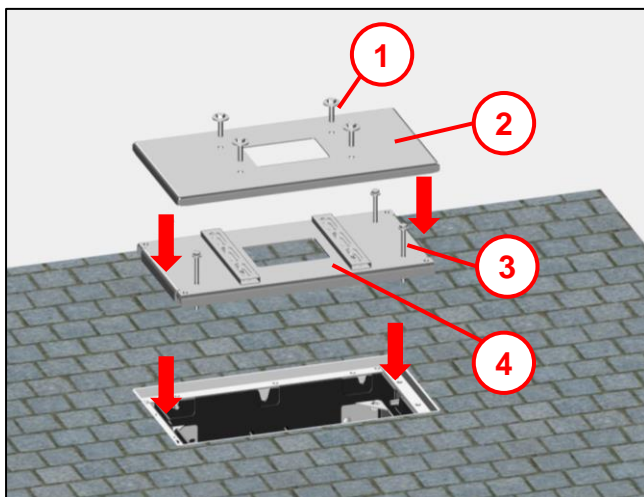


Abb. 15

- Adapterblech **(4)** auf Stahlrahmen aufsetzen (ohne Dämpfungsauflage).
- Mit
  - 4x Sechskantschrauben M10x160 **(3)**
  - 4x U-Scheiben verschrauben.
- Grundplatte **(2)** auf Adapterblech **(4)** aufsetzen.
- Mit
  - Sechskantschrauben **(1)**
  - U-Scheiben verschrauben.
- Maximalen Drehmoment beachten (siehe Tabelle Kapitel 4.2)!

### Optional:

Kunststofffundament mit Gussdeckel, für spätere Errichtung einer Ladesäule, (siehe Kapitel 8).

## 7 Ladesäule montieren (nicht im Lieferumfang)

### 7.1 Verschraubung öffnen

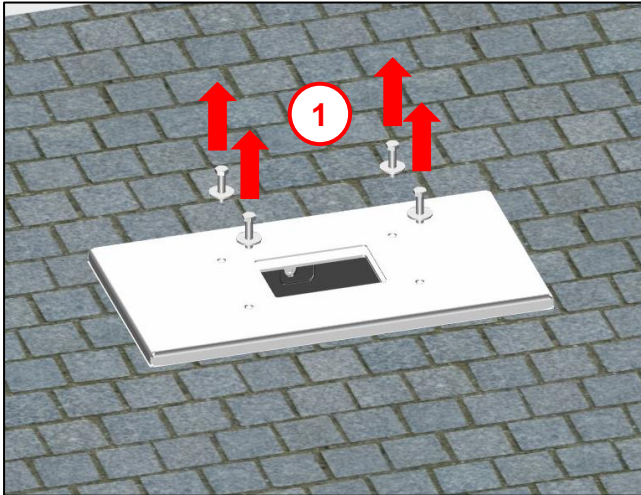


Abb. 16

- Sechskantschrauben und U-Scheiben **(1)** demontieren.

### 7.2 Ladesäule montieren

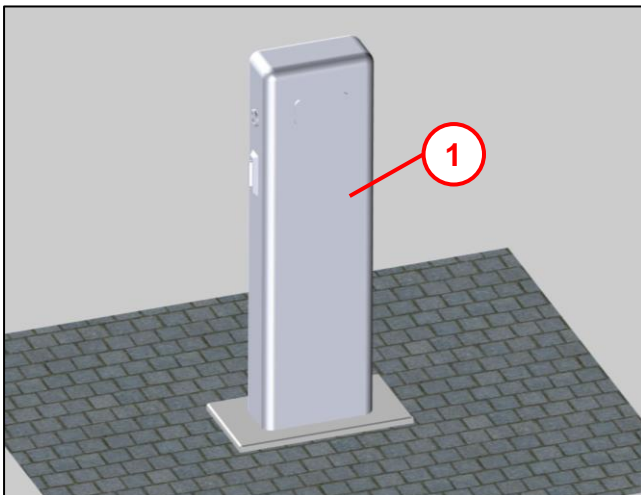


Abb. 17

- Ladesäule **(1)** (nicht im Lieferumfang) mit zuvor demontierten Sechskantschrauben (siehe Kapitel 7.1) montieren. Maximalen Drehmoment beachten (siehe Tabelle Kapitel 4.2)!

#### **! Hinweis:**

- Es ist eine fachgerechte Erdung der Ladesäule vorzunehmen.
- Eine geeignete Erdungsmöglichkeit kann als Zubehör bestellt werden (siehe Kapitel 10).



## 8 Optional Einbau – Kunststofffundament mit Gussdeckel

- für spätere Errichtung einer Ladesäule -

### 8.1 Einbau Kunststofffundament

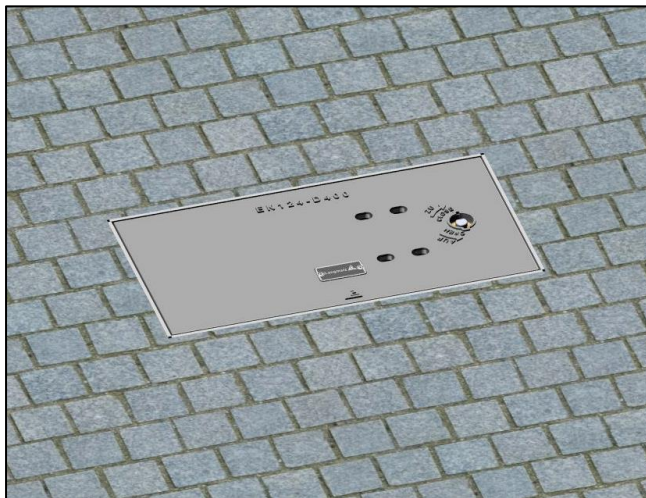


Abb. 18

- Einbau Kunststofffundament wie in Kapitel 6 beschrieben.

### 8.2 Für Montage Ladesäule - Gussdeckel demontieren

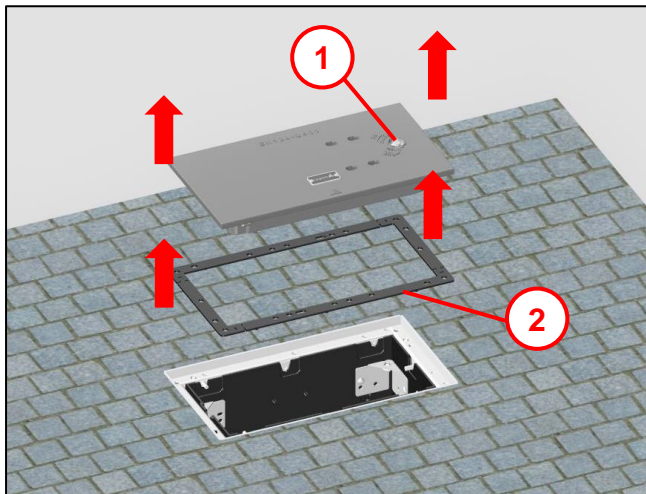


Abb. 19

- Gussdeckel entriegeln (1) und mit geeignetem Aushebwerkzeug entnehmen.
- Dämpfungsauflage (2) entnehmen.

#### Beachten:

Für die Montage Grundplatte / Adapterblech / Ladesäule, darf die Dämpfungsauflage (2) nicht mehr verwendet werden!

### 8.3 Set – Grundplatte / Adapterblech montieren

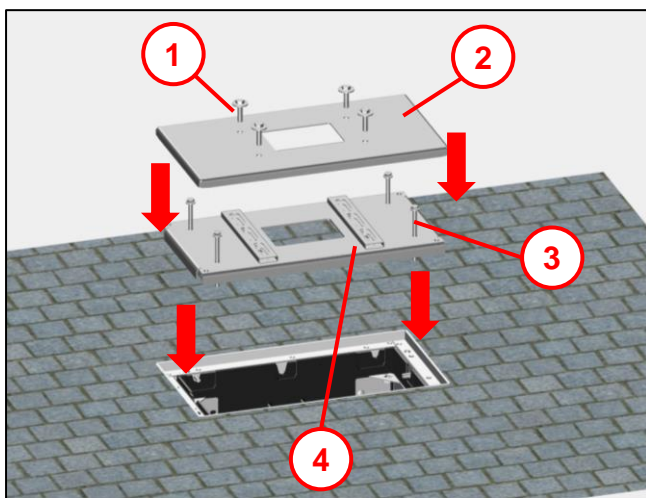


Abb. 20

- Adapterblech (4) auf Stahlrahmen aufsetzen (**ohne** Dämpfungsauflage).
- Mit
  - 4x Sechskantschrauben M10x160 (3)
  - 4x U-Scheibe verschrauben.
- Grundplatte (2) auf Adapterblech (4) aufsetzen.
- Mit
  - Sechskantschrauben (1)
  - U-Scheibe verschrauben.
- Maximalen Drehmoment beachten (siehe Tabelle Kapitel 4.2)!
- Ladesäule montieren (siehe Kapitel 7).



## 9 Wartung

Verschraubung Grundplatte		
Verschluss-Schrauben vor dem Eindrehen in die Grundplatte mit Anti-Seize-Paste behandeln.		Verschluss-Schrauben bis zur endgültigen Verschraubung vorab nur von Hand eindrehen! Anti-Seize-Paste bei Langmatz erhältlich (siehe Kapitel 14 Kontakt).
Festschrauben nur mit geeignetem Werkzeug (siehe Kapitel 4.1). Empfohlener Anzieh-Drehmoment siehe Tabelle Kapitel 4.2.	Nach jedem Gebrauch.	

## 10 Zubehör

Artikel	Artikelnummer	
Zugentlastungsschiene mit Erdungsmöglichkeit, (Potentialausgleichsschiene mit zwei Schellen BK42).	700883240	
Stufentülle Ø 110 mm	062680008	
Grundplatte Maße: 650 x 350 mm Material: S235 JR	je nach Ausführung	
Adapterblech Maße: 636 x 335 mm Material S235 JR	je nach Ausführung	
Gussabdeckung nach DIN EN 124 B125 für LW250 x 550	700883250	

## 11 Sachmängel

Für das Produkt übernimmt die Langmatz GmbH eine Sachmängelhaftung von 24 Monaten im Sinne von § 434 BGB, gerechnet ab Datum des Kaufbeleges.

Im Rahmen der Haftung werden alle Teile, die durch Fabrikations- oder Materialfehler schadhaft geworden sind, kostenlos ersetzt oder instandgesetzt.

Mängelrügen des Bestellers haben unverzüglich schriftlich zu erfolgen.

Schadensersatzansprüche des Bestellers wegen eines Sachmangels oder gleich aus welchem Rechtsgrund sind ausgeschlossen.

Von der Haftung ausgeschlossen sind weiterhin Schäden oder Störungen, die durch

- unsachgemäßen Gebrauch,
- auf natürlichen Verschleiß
- auf Eingriff durch Dritte, zurückzuführen sind.

Für Schäden, die durch höhere Gewalt oder Transport entstehen, wird keine Haftung übernommen.

Durch eine Reparatur aufgrund einer Mängelrüge tritt weder für die ersetzten Teile, noch für das Produkt eine Verlängerung der Garantiezeit ein.

## 12 Qualitätsmanagement

Das Qualitätsmanagement - System der Firma Langmatz GmbH ist zertifiziert nach DIN EN ISO 9001.

## 13 Haftungsausschluss / Gewährleistung

Die in diesem technischen Dokument beinhaltenen Angaben sind nach den technischen Regeln sowie nach bestem Wissen zutreffend und korrekt dargestellt. Diese stellen jedoch keine Zusicherung von Eigenschaften dar. Der Betreiber der Produkte der Langmatz GmbH ist hierbei ausdrücklich dazu verpflichtet, in eigener Verantwortung über die Tauglichkeit sowie Zweckmäßigkeit für den vorgesehenen Anwendungsfall zu entscheiden. Die von der Langmatz GmbH zugesicherte Produkthaftung bezieht sich ausschließlich auf unsere Verkaufs-, Lieferungs- und Zahlungsbedingungen. Eine Haftung der Langmatz GmbH aufgrund von zufälligen, indirekten und daraus resultierenden Folgeschäden, sowie Schäden die auf einen anderen als den beschriebenen und aufgeführten Verwendungszweck des Produktes zurückzuführen sind, werden ausgeschlossen.

## 14 Kontakt

Langmatz GmbH  
Am Gschwend 10  
D - 82467 Garmisch - Partenkirchen

Unsere Hotline: +49 88 21 920 - 137

Telefon: +49 88 21 920 - 0

Email: [info@langmatz.de](mailto:info@langmatz.de)  
[www.langmatz.de](http://www.langmatz.de)

