

Industriebatterien / Network Power

Sonnenschein A400

»Herausragendes Preis-Leistungs-Verhältnis
 für langzeit Energie Speicherung«



Industriebatterien

Starke Marken für Ihren Erfolg

Energie-Speicherlösungen für sensible Systeme, die eine unterbrechungsfreie Stromversorgung benötigen. GNB® Industrial Power bietet leistungsstarke Batterien für Ihre individuellen Bedürfnisse. Die unten stehende Tabelle ist nur eine Empfehlung. Der Einsatz der Batterie hängt von der spezifischen Anwendung ab. Für weitere Informationen wenden Sie sich bitte an Ihren GNB Ansprechpartner.

Anwendungen	Batterie Baureihen																	
	Sonnenschein						Marathon		Sprinter		Absolyte	Powerfit	Classic					
	A400/A600	A400 FT	A500	A700	SOLAR	RAIL	M FT	M/L/XL	S	P/XP	GP/GX	S200/S300	GRoE	OCSM	OPzS	Energy Bloc/OGi	Solar	rail
Telekommunikation	●	●	●	●			●	●	●	●	●			●	●	●		
USV		●	●	●			●	●	●	●	●			●		●		
Sicherheitsbeleuchtung	●		●					●		●		●			●	●		
Gefahrenmeldetechnik	●		●	●						●		●		●	●			
EVU	●	●		●			●	●	●	●	●		●	●	●	●		
Bahntechnik	●	●	●	●		●	●	●	●	●	●			●		●		●
Photovoltaik					●						●							●
Universal	●	●	●	●			●	●	●	●	●	●		●	●	●		

GNB Network Power Markenübersicht

ABSOLYTE **MARATHON** > Verschlossene Batterien (Valve Regulated Lead Acid). Der Elektrolyt ist in einem Glasvlies festgelegt

Sprinter **Powerfit** > Hervorragende Hochstromfähigkeit
 > Besonders wirtschaftlich
 > Wartungsfrei (kein Wasser nachfüllen)

> Verschlossene Batterien (Valve Regulated Lead Acid). Der Elektrolyt ist in Gel festgelegt (dryfit-Technologie)
 > Erfinder der Gel-Technologie
 > Höchste Zuverlässigkeit und Langlebigkeit
 > Besonders für Zyklenanwendungen geeignet
 > Wartungsfrei (kein Wasser nachfüllen)

Classic > Geschlossene konventionelle Blei-Säure-Batterien mit flüssigem Elektrolyt
 > Extrem zuverlässig, seit Jahrzehnten erprobt
 > Wartungsarm



> Weitere Informationen zu unserem Service finden Sie auf Seite 11

Sonnenschein A400

Unübertroffene Zuverlässigkeit - dryfit Gel Technologie

Die Sonnenschein A400 Baureihe ist eine bekannte Referenz für Energie Speicherung, mit bewährter Zuverlässigkeit in vielen Installationen weltweit. Der Erfolg der A400 Batterien resultiert aus der überlegenen dryfit-Technologie, verfügbar in einer großen Bandbreite an Modellen um Lösungen für jede Applikation zu bieten.

Ihre Vorteile:

- > **dryfit Gel** – verschlossene Batterietechnologie (VRLA)
- > **Niedrigster Energieverbrauch** – kostensparend
- > **Robustes Design** – belastbar unter rauen Bedingungen
- > **Tiefentladesicher** – größere langfristige Energie-Lieferung
- > **Vollständig recycelbar** – niedrige CO₂-Bilanz



Spezifikationen:

- > Nennkapazität 5,50 - 180 Ah C₁₀
- > Exzellente Energiespeichereigenschaften verbunden mit langer Lebensdauer
- > Verstärkte Gitterplatten in hochwertiger Blei-Calcium-Legierung, für verbesserte Korrosionsbeständigkeit und Stabilität
- > Extrem gasungsarm durch innere Gas-Rekombination
- > Design Life: "12 Jahre und länger – Long Life" gemäß EUROBAT Klassifikation
- > Lagerfähigkeit bis 2 Jahre bei 20 °C ohne Nachladung durch sehr geringe Selbstentladerate
- > Entwickelt unter Berücksichtigung der IEC 60896-21/-22
- > Keinerlei Transportbeschränkungen betriebsbereiter Blöcke, weder auf der Schiene, auf der Straße, zu Wasser noch in der Luft (nach IATA, DGR, Satz A67)
- > UL (Underwriter Laboratories) zertifiziert
- > Hergestellt in Europa, in unseren ISO 9001 zertifizierten Produktionsstätten



Design Life
12 Jahre und
länger -
Long Life



Nennkapazität
5,50 - 180 Ah



Blockbatterie



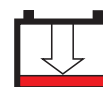
Gitterplatte



Recycelbar



Verschlossen



Tiefentlade-
sicher



Wartungsfrei
(kein Wasser
nachfüllen)

Sonnenschein A400

Technische Daten

Technische Daten in der Übersicht

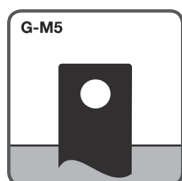
Typbezeichnung	Sachnummer	Nennspannung V	Nennkapazität C ₁₀ 1,80 V/Z 20°C Ah	Max. Belastung ca. A	Länge (l) max. mm	Breite (b/w) max. mm	Höhe bis Deckeloberkante (h1) max. mm	Höhe über Anschluss (h2) max. mm	Gewicht ca. kg	Innenwiderstand mOhm	Kurzschlussstrom A	Anschluss
A406/165 A	NGA4060165HSOCA	6	165	770	246	192	254	275	28,0	2,10	2800	A-Pol
A406/165 F10	NGA4060165HSOFA	6	165	770	246	192	254	282	28,5	2,10	2800	F-M10
A412/5,5 SR	NGA41205D5HSORA	12	5,50	80,0	152	65,5	94,5	98,4	2,50	138	93,0	SR-6,3
A412/8,5 SR	NGA41208D5HSORA	12	8,50	80,0	152	98,0	94,5	98,4	3,60	86,0	150	SR-6,3
A412/12 SR	NGA4120012HSORA	12	12,0	100	181	76	152	157	5,60	47,0	260	SR-6,3
A412/20 G5	NGA4120020HSOBA	12	20,0	200	167	176	126	126	9,00	25,0	460	G-M5
A412/32 G6	NGA4120032HSOBA	12	32,0	400	210	175	175	175	13,6	15,0	784	G-M6
A412/32 F10	NGA4120032HSOFA	12	32,0	400	210	175	175	181	14,1	15,0	784	F-M10
A412/50 A	NGA4120050HSOCA	12	50,0	440	278	175	190	190	18,5	10,0	1220	A-Pol
A412/50 F10	NGA4120050HSOFA	12	50,0	440	278	175	190	196	19,0	10,0	1220	F-M10
A412/50 G6	NGA4120050HSOBA	12	50,0	440	278	175	190	190	18,5	10,0	1220	G-M6
A412/65 F10	NGA4120065HSOFA	12	65,0	440	353	175	190	196	23,5	9,00	1414	F-M10
A412/65 G6	NGA4120065HSOBA	12	65,0	440	353	175	190	190	23,0	9,00	1414	G-M6
A412/85 F10	NGA4120085HSOFB	12	85,0	770	204	244	250	276	32,0	8,00	1472	F-M10
A412/90 A	NGA4120090HSOCA	12	90,0	770	284	267	208	230	33,0	7,00	1733	A-Pol
A412/90 F10	NGA4120090HSOFA	12	90,0	770	284	267	208	237	33,5	7,00	1733	F-M10
A412/100 A	NGA4120100HSOCA	12	100	770	513	189	195	223	36,5	6,90	1777	A-Pol
A412/100 F10	NGA4120100HSOFA	12	100	770	513	189	195	223	37,0	6,90	1777	F-M10
A412/120 A	NGA4120120HSOCA	12	120	770	513	223	195	223	45,5	5,70	2118	A-Pol
A412/120 F10	NGA4120120HSOFA	12	120	770	513	223	195	223	46,0	5,70	2118	F-M10
A412/180 A	NGA4120180HSOCA	12	180	770	518	274	216	238	64,0	3,80	3227	A-Pol
A412/180 F10	NGA4120180HSOFA	12	180	770	518	274	216	244	64,5	3,80	3227	F-M10

Max Belastung bei entsprechender Gegenkontaktierung. · A412/85 F10 mit Zentralentgasung. · F-M10 Anschluss h2 zzgl. 24 mm für Verbinder/Schraube.

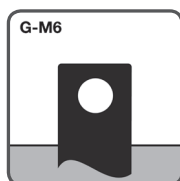
Gehäuse, Zulassung, Anschluss und Drehmoment

> **Gehäuse:** - 5,5 - 12 Ah = ABS
- 20 - 180 Ah = Polypropylene (PP)

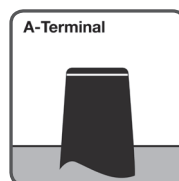
> **Zulassung:** - Underwriters Laboratories (UL), USA
- DIN/Gost/TÜV, Russland



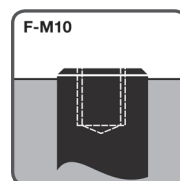
5 Nm



6 Nm



8 Nm

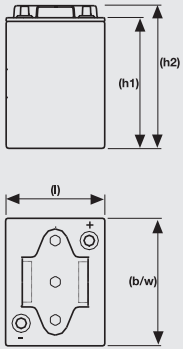


17 Nm

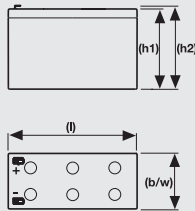
Sonnenschein A400

Zeichnungen

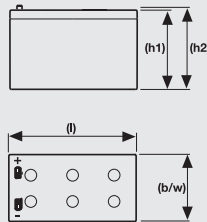
**A406/165 A
(A406/165 F10)***



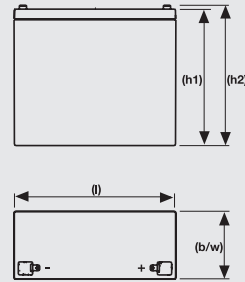
A412/5,5 SR



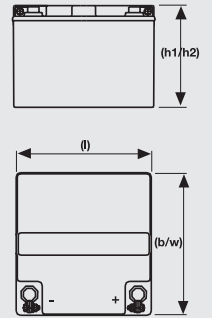
A412/8,5 SR



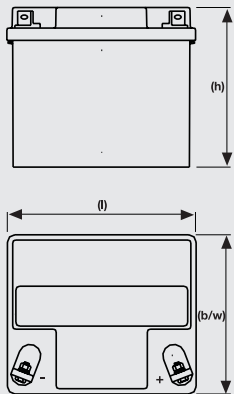
A412/12 SR



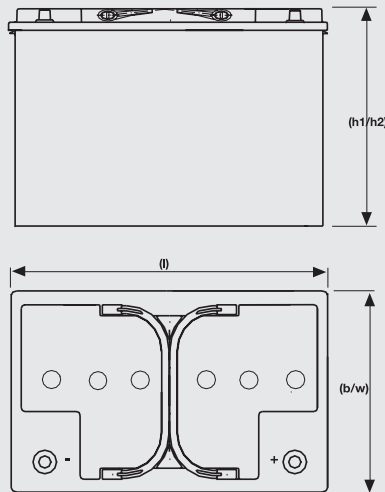
A412/20 G5



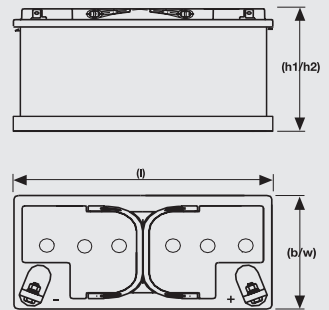
**A412/32 F10
(A412/32 G6)***



**A412/50 A
(A412/50 G6,
A412/50 F10)***



**A412/65 F10
(A412/65 G6)***



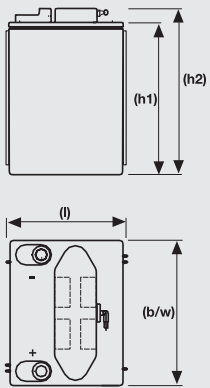
Nicht maßstäblich!

** Abmessungen gelten auch für andere Polvarianten.*

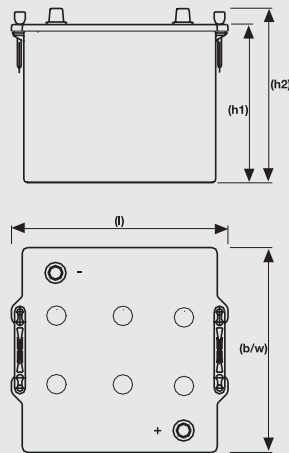
Sonnenschein A400

Zeichnungen

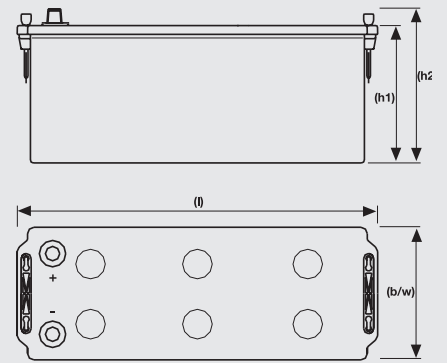
A412/85 F10



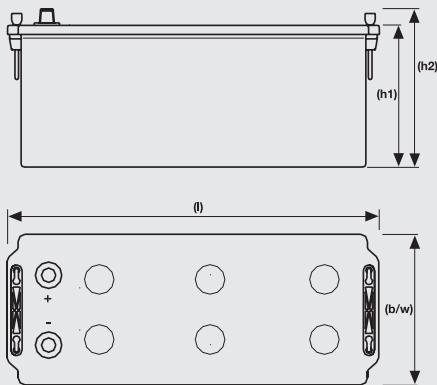
**A412/90 A
(A412/90 F10)***



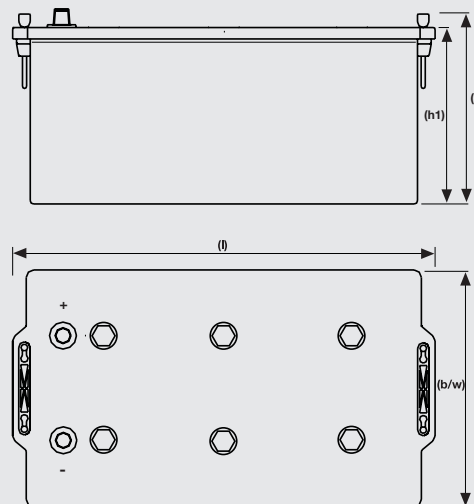
**A412/100 A
(A412/100 F10)***



**A412/120 A
(A412/120 F10)***



**A412/180 A
(A412/180 F10)***



Nicht maßstäblich!

** Abmessungen gelten auch für andere Polvarianten.*