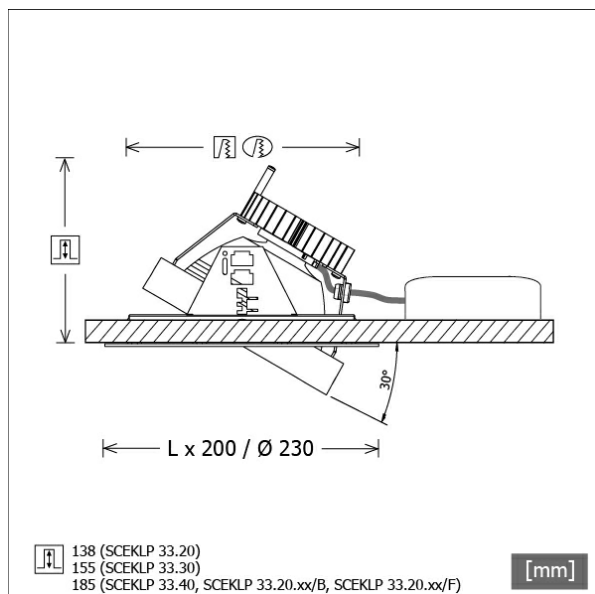


# SCEKLP 33.2030.55



| Farbe   | Artikelnummer | EAN           |
|---------|---------------|---------------|
| weiß    | 619210        | 4043544406163 |
| schwarz | 619211        | 4043544406149 |
| silber  | 619231        | 4043544406156 |



## Beschreibung

- flexibles Einbaustrahlersystem bestehend aus Einbaurahmen, Lichtköpfen und Betriebsgeräten
- Lichtkopf 30° kardanisch schwenkbar
- hohe Wartungsfreundlichkeit
- keine UV- und Wärmestrahlung
- Wärmemanagement mit Passivkühlung (Kühlkörper aus Aluminium)
- Kardanringe aus Zinkdruckguss
- Spiegelreflektor aus Aluminium mit präziser symmetrischer Abstrahlcharakteristik für optimale Lichtausbeute und Entblendung
- Einbaurahmen separat bestellen
- Schutzglas klar
- werkzeuglose Montage in Einbaurahmen über flexible Haltefedern
- Anschluss an Betriebsgerät über Leuchtenkabel mit Mini-Clamp Steckverbindung
- Betriebsgerät (LED-Konverter) inklusive (Platzierung extern)

## Standardoptionen



## Sonderoptionen



## Lichttechnik / Normen

|                     |                            |
|---------------------|----------------------------|
| Leuchtmittel        | LED Spot / CRI 80 / 3000 K |
| EPREL Lichtquellen  | 848117                     |
| Lebensdauer         | L90 B50 50.000 h           |
|                     | L80 B50 100.000 h          |
|                     | L80 B20 50.000 h           |
| Systemleistung      | 27,0 W                     |
| Leuchten-Lichtstrom | 2750 lm                    |
| Systemeffizienz     | 101,85 lm/W                |
| Moduleffizienz      | 156,64 lm/W                |
| UGR Klasse          | ≤19                        |
| Abstrahlwinkel      | 55°                        |
| Versorgungsspannung | 220 - 240 V / 50 - 60 Hz   |
| Schutzklasse        | III                        |
| Schutzart           | IP20                       |

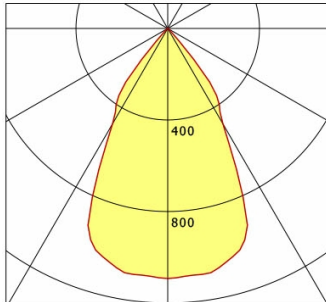
## Abmessungen / Gewichte

|                       |         |
|-----------------------|---------|
| Höhe                  | 140 mm  |
| Einbautiefe           | 138 mm  |
| Durchmesser Lichtkopf | 155 mm  |
| Nettogewicht          | 1,10 kg |
| Bruttogewicht         | 1,16 kg |

# SCEKLP 33.2030.55

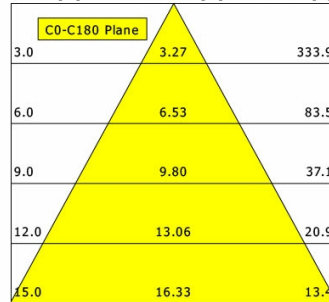
Scene 33 System - Spotlight-Insert (1xLED 27W 830/3000K 2750lm 55 °)

C0/C180 cd / 1000 lm



|              | C0   | C90  | C180 | C270 |
|--------------|------|------|------|------|
| 0°           | 1093 | 1093 | 1093 | 1093 |
| 15°          | 1044 | 1044 | 1044 | 1044 |
| 30°          | 481  | 481  | 481  | 481  |
| 45°          | 20   | 20   | 20   | 20   |
| 60°          | 2    | 2    | 2    | 2    |
| 75°          | 2    | 2    | 2    | 2    |
| 90°          | 0    | 0    | 0    | 0    |
| cd / 1000 lm |      |      |      |      |

Offset [m] Cone width [m] Illuminance [lx]



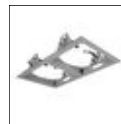
|                    |                   |
|--------------------|-------------------|
| <b>η</b>           | LED               |
| Efficiency         | 102 lm/W          |
| Direct/Indirect    | ↓ 100% / ↑ 0%     |
| System Power       | 27 W              |
| <b>UGR</b>         | X=4H, Y=8H        |
| Reflection factors | 70/50/20          |
| UGR C0/C180        | 18.7              |
| UGR C90/C270       | 18.7              |
| CIE Flux Codes     | 97 99 100 100 100 |
| Ra/CRI             | >80               |

LTS

## Zubehör



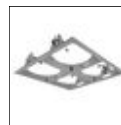
**SCER 33.100**  
Einbaurahmen 1-flammig



**SCER 33.200**  
Einbaurahmen 2-flammig



**SCER 33.300**  
Einbaurahmen 3-flammig



**SCER 33.400**  
Einbaurahmen 4-flammig