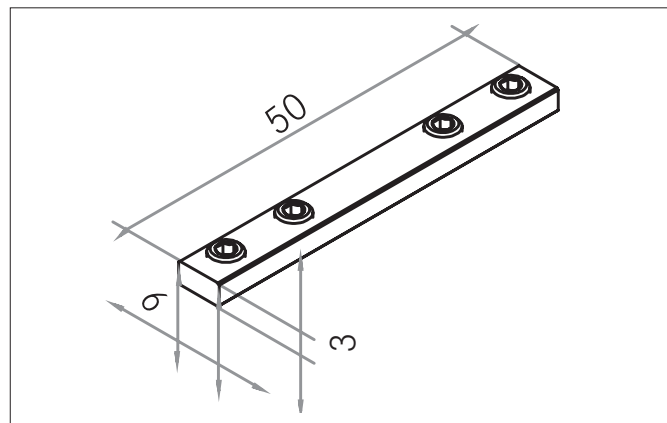
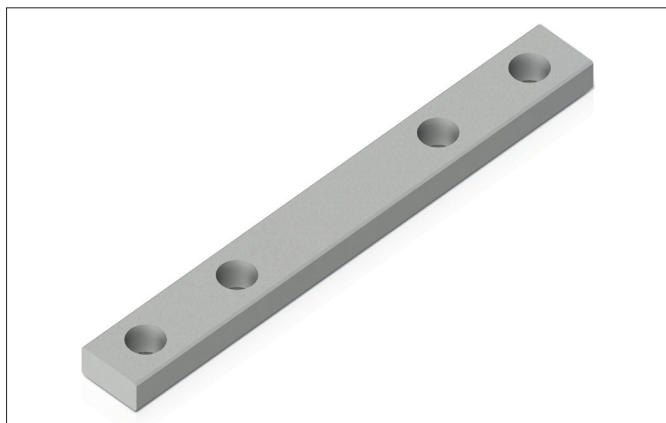


**Verbindungsstück 180°**

Artikel-Nr. 53030000

Licht.  
Für Generationen.



**Ausschreibungstext**

Verbindungsstück 180°, aluminium roh. zur Material: Aluminium, Abmessung Profil: L: 50 mm x B: 6 mm x H: 3 mm.

Artikeldaten	
Artikel-Nr.	53030000
GTIN	4251433913153
Kurzbeschreibung	Verbindungsstück 180°
Material	Aluminium
Farbe	aluminium
Länge	50 mm
Breite	6 mm
Aufbauhöhe	3 mm
Nettogewicht	0,004 kg

Logistische Daten	
Bruttogewicht	0,005 kg
Länge Verpackung	40 mm
Breite Verpackung	40 mm
Höhe Verpackung	10 mm
Entsorgung am Ende der Lebensdauer	Das Produkt darf nicht mit dem Hausmüll entsorgt werden. Sie sind verpflichtet, solche Elektro-Altgeräte separat zu entsorgen. Informieren Sie sich bitte bei Ihrer Kommune über die Möglichkeiten der geregelten Entsorgung. Mit der getrennten Entsorgung führen Sie die Altgeräte dem Recycling oder anderen Formen der Wiederverwertung zu. Sie helfen damit zu vermeiden, dass u. U. belastende Stoffe in die Umwelt gelangen.