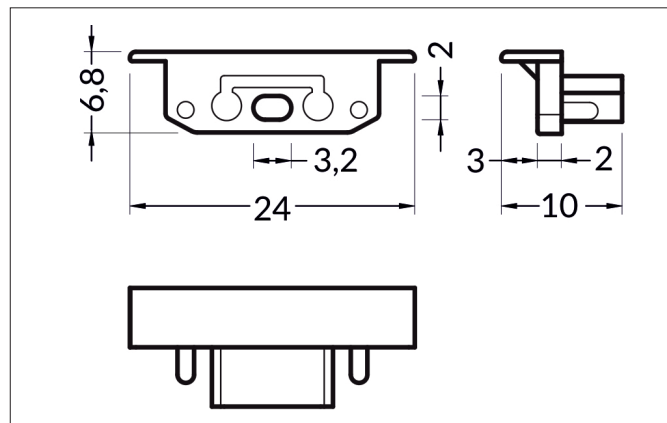
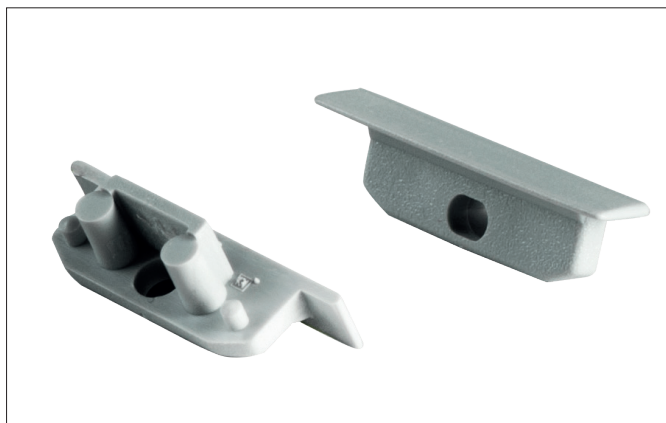


**Endkappen-Set**  
 Artikel-Nr. 53161260

Licht.  
 Für Generationen.



**Ausschreibungstext**  
 Endkappen-Set, silber. zur Abmessung Profil: L: mm x B: 24 mm x H: 6,8 mm.

Artikeldaten	
Artikel-Nr.	53161260
GTIN	4251433920458
Kurzbeschreibung	Endkappen-Set
Farbe	silber
Breite	24 mm
Aufbauhöhe	6,8 mm
Nettogewicht	0,001 kg

Logistische Daten	
Bruttogewicht	0,002 kg
Länge Verpackung	80 mm
Breite Verpackung	10 mm
Höhe Verpackung	135 mm
Entsorgung am Ende der Lebensdauer	Das Produkt darf nicht mit dem Hausmüll entsorgt werden. Sie sind verpflichtet, solche Elektro-Altgeräte separat zu entsorgen. Informieren Sie sich bitte bei Ihrer Kommune über die Möglichkeiten der geregelten Entsorgung. Mit der getrennten Entsorgung führen Sie die Altgeräte dem Recycling oder anderen Formen der Wiederverwertung zu. Sie helfen damit zu vermeiden, dass u. U. belastende Stoffe in die Umwelt gelangen.