

Warmshrumpf-Verbindungs-muffe

für Fernmeldekabel

Zur Verbindung und Herstellung von Kabelabzweigen von Fernmeldekabeln mit Aderisolierungen aus PVC und PE mit Schichtausenmantel (z. B. A-2YF(L)2Y, A-02YSF(L)2Y, A-PWE2Y, A-PM, A-PM2Y, A-PMbc). Geeignet für Aderverbinder.



Produktbeschreibung

Artikelname	SMHF 43-8/570
Artikelnummer	145560
Optionales Zubehör	Montage-Set MSFA (pro Abzweig wird ein Set benötigt) Aderverbinder AVS (siehe Verbindungstechnik)

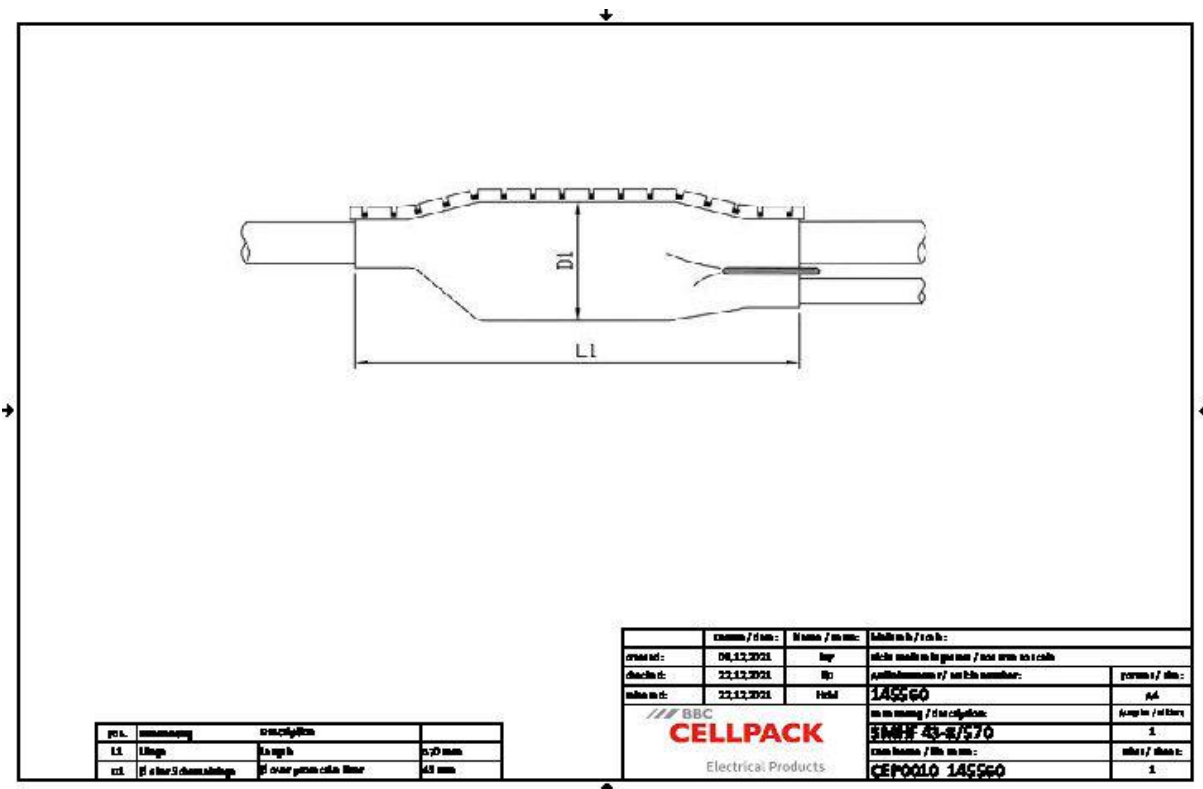
Eigenschaften

Kompakte Abmessungen
Geeignet für geschnittene und ungeschnittene Kabel
Demontierbar (für Reparaturzwecke, Umschaltungen)
Beständig gegen chemische Einflüsse
Beständig gegen Erdalkalien
Stabilisiert gegen UV-Strahlen
Frei von lackbenetzungsstörenden Substanzen
Halogenfrei
Wasserdicht und feuchtigkeitsgeschützt

Anwendungen

Innenraum (auch mit hoher Feuchtigkeitseinwirkung)
Freiluft
Erdreich
Wasser
Installationskanäle
Leerrohre

Technische Daten



Artikelname	SMHF 43-8/570
Artikelnummer	145560
Länge L1	570 mm
Durchmesser D1 über Schutzeinlage	43 mm
Durchmesser Kabel min	8 mm
Durchmesser Kabel max	35 mm
Fernmeldekabel gespleißt mit Aderverbinder Anzahl der Doppeladern 0,4 mm max	70 Stück
Fernmeldekabel gespleißt mit Aderverbinder Anzahl der Doppeladern 0,6 mm max	40 Stück
Fernmeldekabel gespleißt mit Aderverbinder Anzahl der Doppeladern 0,8 mm max	20 Stück
Fernmeldekabel gespleißt mit Aderverbindungsleisten Anzahl der Doppeladern 0,4 mm max	100 Stück
Fernmeldekabel gespleißt mit Aderverbindungsleisten Anzahl der Doppeladern 0,6 mm max	70 Stück
Fernmeldekabel gespleißt mit Aderverbindungsleisten Anzahl der Doppeladern 0,8 mm max	30 Stück

Logistik Daten

Artikelname	SMHF 43-8/570
Artikelnummer	145560
Lieferumfang	Schrumpfmanschette
	flexible Verschlusschiene
	Schutzeinlage
	Trockenmittel
	Schirmverbindungsleitung mit Klemmen
	Flammschutzfolie
	PVC-Isolierband
	Reinigungstuch
	Schmirgelleinen
	Montageanleitung
Haltbarkeit Zusatztexte	Unbegrenzt lagerfähig
Ursprungsland	Deutschland
Zolltarifnummer	39173900
EAN/GTIN	4010311005409

Verpackungsdaten

Alternativmengeneinheit	Beutel1
Basismenge	1
Basismengeneinheit	Stück
Länge (mm)	590
Breite (mm)	267
Höhe (mm)	50
Nettogewicht (kg)	0.484
Bruttogewicht (kg)	0.484