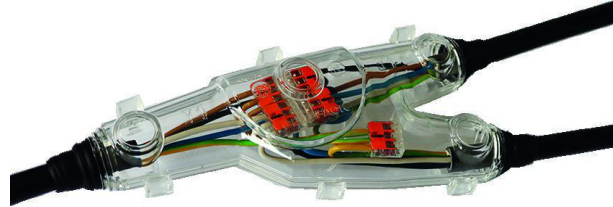


Gießharz-Abzweigmuffe

mit WAGO COMPACT-Verbindungsklemme Typ 221

Universell verwendbar zum Abzweigen von Kabeln und Leitungen mit Isolierungen aus PVC, PE, VPE und EPR (z.B. N(A)YY, NYM) ohne und mit konzentrischem Leiter. Mit Einzelabzweigklemmen, geeignet für Kupfer- und Aluminiumleiter. REACH-Verordnung zur Beschränkung von Diisocyanaten (nur für EU-Länder). Die Europäische Kommission hat Anhang XVII der REACH-Verordnung (EG) (neue Nr. 74) mit der Verordnung (EU) 2020/1149 geändert, die am 24. August 2020 in Kraft getreten ist. Gemäß der neuen REACH-Verordnung ist ab dem 24. August 2023 vor der industriellen oder gewerblichen Verwendung von Diisocyanaten, Klebstoffe und Dichtstoffe eine angemessene Schulung erforderlich. Alle Informationen zu Schulungsmaterialien und Schulungsangeboten finden Sie auf der Internetseite von ISOPA/ALIPA <https://www.safeusediisocyanates.eu/>



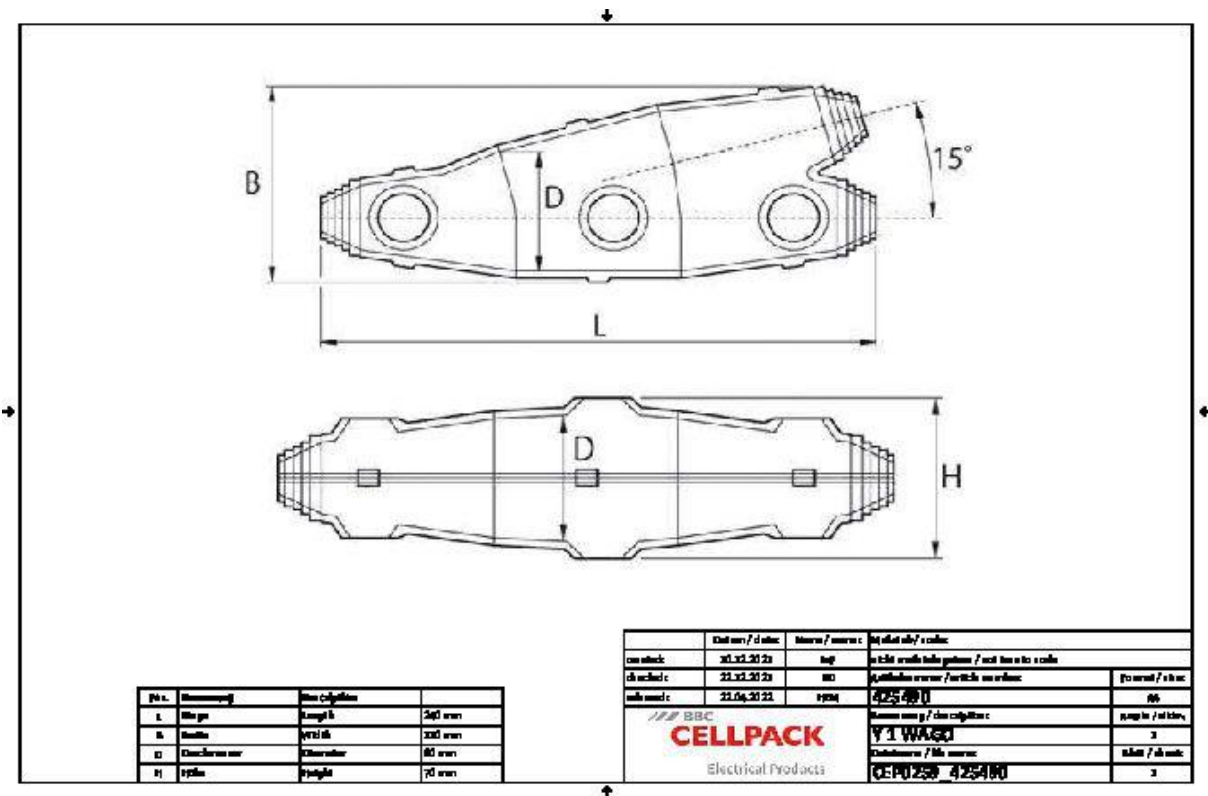
Produktbeschreibung

Artikelname	Y 1 WAGO
Artikelnummer	425490
Optionales Zubehör	Reiniger UNIVERSAL CLEANER 121 (siehe Zubehör)

Eigenschaften
Kompakte Abmessungen
Hochwertige, transparente, schlagfeste Kunststoff-Formschalen
Beständig gegen chemische Einflüsse
Stabilisiert gegen UV-Strahlen
Beständig gegen Erdalkalien
Längs- und querwasserdicht
Hohe elektrische Isolationswerte
Hohe mechanische Festigkeit
Sofort betriebsbereit
Schnelle, einfache und sichere Montage
Große Einfüllöffnung für leichten Verguss

Anwendungen
Innenraum
Freiluft
Erdreich
Wasser
Installationskanäle

Technische Daten



Artikelname	Y 1 WAGO
Artikelnummer	425490
Spannungsebenen	U0/U (Um) 0,6/1 (1,2) kV
Prüfnormen	EN 50393
Klemmen Typ	221-413
Klemmen Anzahl	5 Stück
Länge L	240 mm
Breite B	110 mm
Höhe H	70 mm
Durchmesser D	60 mm
Durchmesser Kabel Hauptkabel min	9 mm
Durchmesser Kabel Hauptkabel max	22 mm
Durchmesser Kabel Abzweigkabel min	9 mm
Durchmesser Kabel Abzweigkabel max	22 mm
Nennquerschnitt Abzweigkabel Kunststoffkabel unarmiert pro Ader 5x min	0.5 mm ²
Nennquerschnitt Abzweigkabel Kunststoffkabel unarmiert pro Ader 5x max	4 mm ²

Logistik Daten

Artikelname	Y 1 WAGO
Artikelnummer	425490
Lieferumfang	Deckel Hydrolysebeständiges PUR-Gießharz EG Mischfertig abgemessen im praktischen Zweikammer-Mischbeutel Transparente Kunststoff-Formschale PVC-Isolierband Schutzhandschuhe WAGO COMPACT Verbindungsklemme Typ 221 Montageanleitung
Haltbarkeit	40 Monate
Ursprungsland	Deutschland
Zolltarifnummer	39095090
EAN/GTIN	4010311193809

Verpackungsdaten

Alternativmengeneinheit	Schachtel	Pal. EW
Basismenge	1	198
Basismengeneinheit	Stück	Stück
Länge (mm)	235	1200
Breite (mm)	191	800
Höhe (mm)	85	1130
Nettogewicht (kg)	0.792	156.816
Bruttogewicht (kg)	0.792	175.016