

## Warm Schrumpfung-Verbindungs-muffe

für flexible Leitungen

Universell verwendbar zum Verbinden von Leitungen mit Isolierungen aus EPR (z. B. A07RN-F, H07RN-F). Geeignet für Pressverbinder.



### Produktbeschreibung

Artikelname	SMH4G 16-50
Artikelnummer	145481

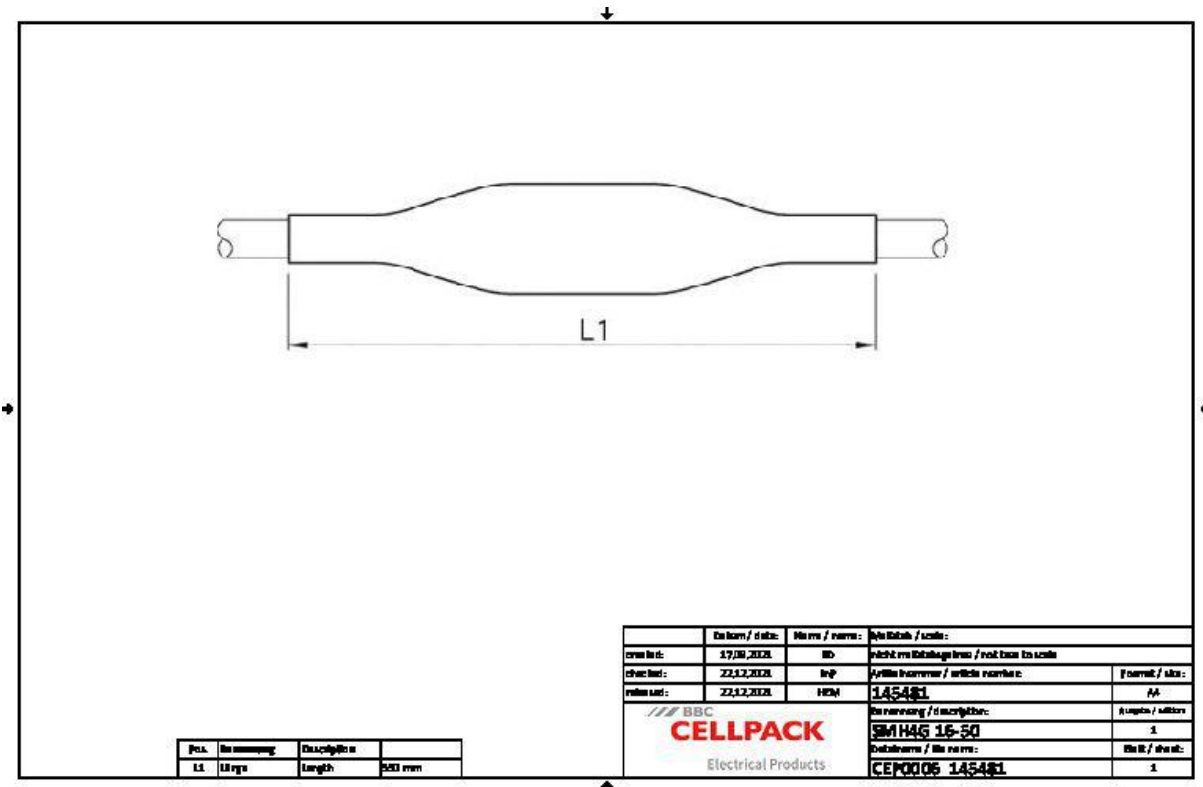
#### Eigenschaften

Kompakte Abmessungen
Großer Leitungs- und Kabelquerschnittsbereich
Beständig gegen chemische Einflüsse
Beständig gegen Erdalkalien
Stabilisiert gegen UV-Strahlen
Frei von lackbenetzungsstörenden Substanzen
Halogenfrei
Querwasserdicht
Hohe elektrische Isolationswerte
Hohe mechanische Festigkeit

#### Anwendungen

Innenraum
Freiluft
Erdreich
Wasser
Installationskanäle
Leerrohre

Technische Daten



Artikelname	SMH4G 16-50
Artikelnummer	145481
Spannungsebenen	U0/U (Um) 0,6/1 (1,2) kV
Prüfnormen	EN 50393
Länge L1	550 mm
Nennquerschnitt Kunststoffkabel unarmiert pro Ader 4x min	16 mm <sup>2</sup>
Nennquerschnitt Kunststoffkabel unarmiert pro Ader 4x max	50 mm <sup>2</sup>

## Logistik Daten

Artikelname	SMH4G 16-50
Artikelnummer	145481
Lieferumfang	Außenmuffe
	Innenmuffen
	Füllmaterial
	Reinigungstuch
	Schmirgelleinen
	Montageanleitung
Haltbarkeit Zusatztexte	Unbegrenzt lagerfähig
Ursprungsland	Deutschland
Zolltarifnummer	39173900
EAN/GTIN	4010311004242

## Verpackungsdaten

Alternativmengeneinheit	Beutel1	Pal. EW
Basismenge	1	100
Basismengeneinheit	Stück	Stück
Länge (mm)	676	1200
Breite (mm)	215	800
Höhe (mm)	92	770
Nettogewicht (kg)	0.363	36.3
Bruttogewicht (kg)	0.363	54.5