

## Warmshrumpf-Verbindungs-muffe

für Kunststoffkabel mit konzentrischem Leiter

Universell verwendbar zum Verbinden von Kunststoffkabeln mit konzentrischem Leiter und Isolierungen aus PVC, PE und VPE (z. B. N(A)YCY, N(A)YC(W)Y, GKN). Geeignet für Pressverbinder.



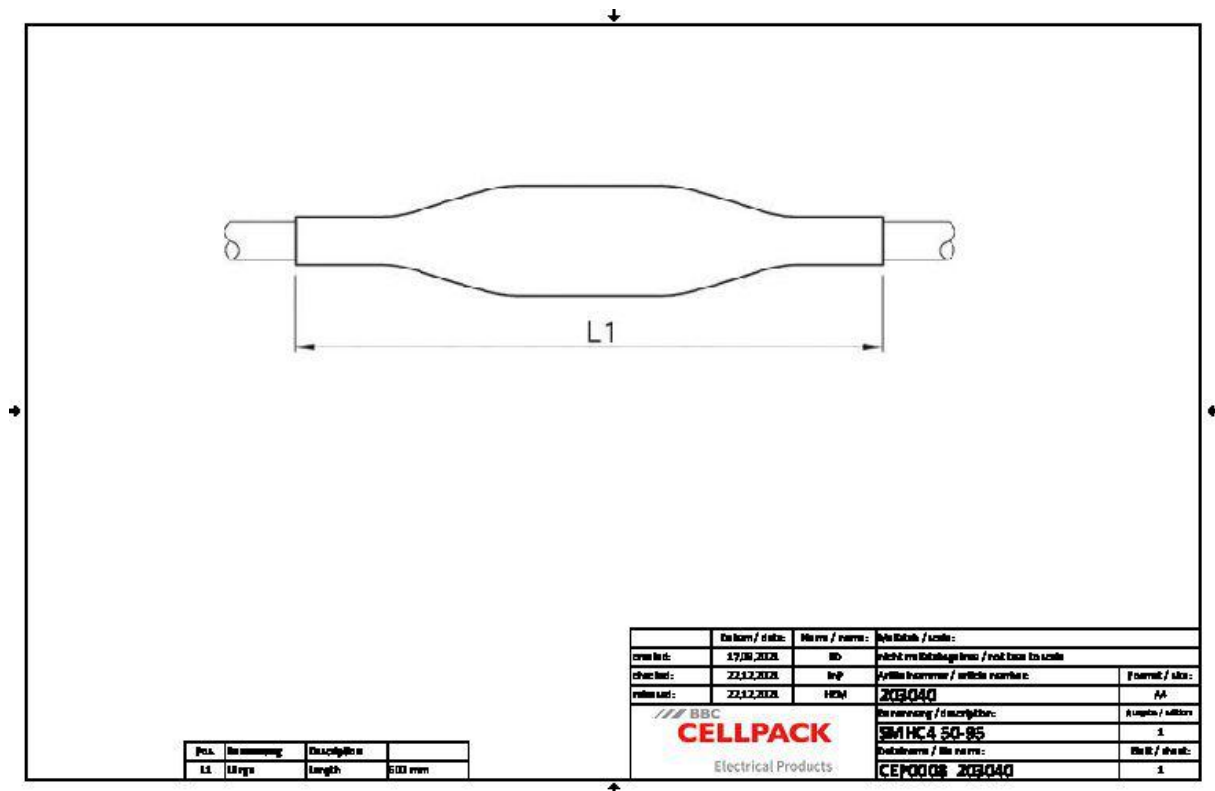
### Produktbeschreibung

Artikelname	SMHC4 50-95
Artikelnummer	203040
Hinweise	mit zusätzlicher Innenmantelmuffe
Optionales Zubehör	Pressverbinder (siehe Verbindungstechnik)

Eigenschaften
Kompakte Abmessungen
Großer Leitungs- und Kabelquerschnittsbereich
Beständig gegen chemische Einflüsse
Beständig gegen Erdalkalien
Stabilisiert gegen UV-Strahlen
Frei von lackbenetzungsstörenden Substanzen
Halogenfrei
Querwasserdicht
Hohe elektrische Isolationswerte
Gute mechanische Festigkeit

Anwendungen
Innenraum
Freiluft
Erdreich
Wasser
Installationskanäle
Leerrohre

Technische Daten



POS.	Bezeichnung	Einheit	Wert
L1	Länge	mm	600

Einheit / d. Wert	Maßstab / Form	Zeichnungs / scale
17.08.2023	1:1	1:1
22.12.2023	1:1	1:1
22.12.2023	1:1	1:1

Einheit / d. Wert	Maßstab / Form	Zeichnungs / scale
17.08.2023	1:1	1:1
22.12.2023	1:1	1:1
22.12.2023	1:1	1:1

Artikelname	SMHC4 50-95
Artikelnummer	203040
Spannungsebenen	U0/U (Um) 0,6/1 (1,2) kV
Prüfnormen	EN 50393
Artikel Hinweise	mit zusätzlicher Innenmantelmuffe
Länge L1	600 mm
Nennquerschnitt Kunststoffkabel mit konzentrischem Leiter pro Ader 4x min	50 mm <sup>2</sup>
Nennquerschnitt Kunststoffkabel mit konzentrischem Leiter pro Ader 4x max	95 mm <sup>2</sup>

## Logistik Daten

Artikelname	SMHC4 50-95
Artikelnummer	203040
Lieferumfang	Außenmuffe
	Innenmuffen
	Kupfer-Gewebeband
	Reinigungstuch
	Schmirgelleinen
	Montageanleitung
Haltbarkeit Zusatztexte	Unbegrenzt lagerfähig
Ursprungsland	Deutschland
Zolltarifnummer	39173900
EAN/GTIN	4010311116792

## Verpackungsdaten

Alternativmengeneinheit	Beutel1
Basismenge	1
Basismengeneinheit	Stück
Länge (mm)	653
Breite (mm)	212
Höhe (mm)	105
Nettogewicht (kg)	0.866
Bruttogewicht (kg)	0.866