

Warmschrumpf-Verbindungs-muffe

für Fernmeldekabel

Zur Verbindung und Herstellung von Kabelabzweigen von Fernmeldekabeln mit Aderisolierungen aus PVC und PE mit Schichtausenmantel (z. B. A-2YF(L)2Y, A-02YSF(L)2Y, A-PWE2Y, A-PM, A-PM2Y, A-PMbc). Geeignet für Aderverbinder.



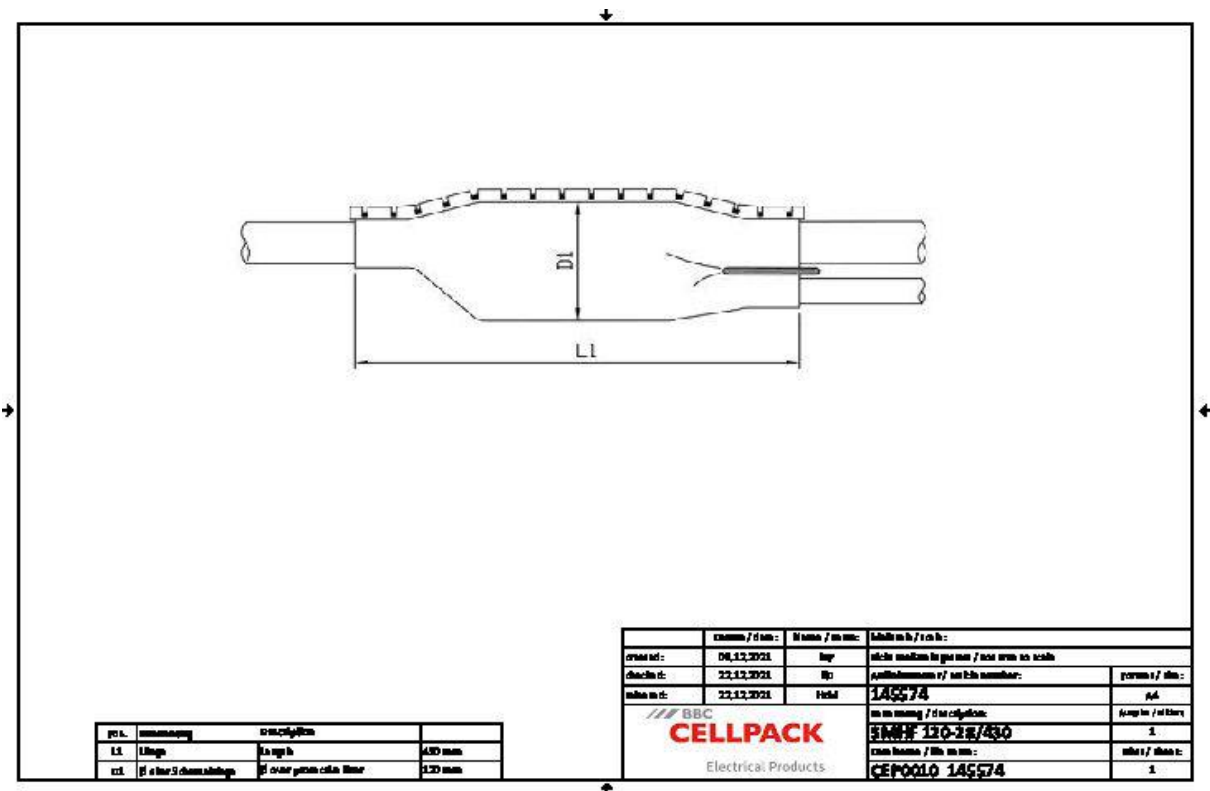
Produktbeschreibung

| | |
|--------------------|--|
| Artikelname | SMHF 120-28/430 |
| Artikelnummer | 145574 |
| Optionales Zubehör | Montage-Set MSFA (pro Abzweig wird ein Set benötigt) Aderverbinder AVS (siehe Verbindungstechnik) |

| Eigenschaften |
|--|
| Kompakte Abmessungen |
| Geeignet für geschnittene und ungeschnittene Kabel |
| Demontierbar (für Reparaturzwecke, Umschaltungen) |
| Beständig gegen chemische Einflüsse |
| Beständig gegen Erdalkalien |
| Stabilisiert gegen UV-Strahlen |
| Frei von lackbenetzungsstörenden Substanzen |
| Halogenfrei |
| Wasserdicht und feuchtigkeitsgeschützt |

| Anwendungen |
|--|
| Innenraum (auch mit hoher Feuchtigkeitseinwirkung) |
| Freiluft |
| Erdreich |
| Wasser |
| Installationskanäle |
| Leerrohre |

Technische Daten



| | |
|---|-----------------|
| Artikelname | SMHF 120-28/430 |
| Artikelnummer | 145574 |
| Länge L1 | 430 mm |
| Durchmesser D1 über Schutzeinlage | 120 mm |
| Durchmesser Kabel min | 28 mm |
| Durchmesser Kabel max | 94 mm |
| Fernmeldekabel gespleißt mit Aderverbinder Anzahl der Doppeladern 0,4 mm max | 200 Stück |
| Fernmeldekabel gespleißt mit Aderverbinder Anzahl der Doppeladern 0,6 mm max | 200 Stück |
| Fernmeldekabel gespleißt mit Aderverbinder Anzahl der Doppeladern 0,8 mm max | 150 Stück |
| Fernmeldekabel gespleißt mit Aderverbindungsleisten Anzahl der Doppeladern 0,4 mm max | 500 Stück |
| Fernmeldekabel gespleißt mit Aderverbindungsleisten Anzahl der Doppeladern 0,6 mm max | 300 Stück |
| Fernmeldekabel gespleißt mit Aderverbindungsleisten Anzahl der Doppeladern 0,8 mm max | 200 Stück |

Logistik Daten

| | |
|-------------------------|--------------------------------------|
| Artikelname | SMHF 120-28/430 |
| Artikelnummer | 145574 |
| Lieferumfang | Schrumpfmanschette |
| | flexible Verschlusschiene |
| | Schutzeinlage |
| | Trockenmittel |
| | Schirmverbindungsleitung mit Klemmen |
| | Flammschutzfolie |
| | PVC-Isolierband |
| | Reinigungstuch |
| | Schmirkelleinen |
| | Montageanleitung |
| Haltbarkeit Zusatztexte | Unbegrenzt lagerfähig |
| Ursprungsland | Deutschland |
| Zolltarifnummer | 39173900 |
| EAN/GTIN | 4010311005478 |

Verpackungsdaten

| | |
|-------------------------|---------|
| Alternativmengeneinheit | Beutel1 |
| Basismenge | 1 |
| Basismengeneinheit | Stück |
| Länge (mm) | 472 |
| Breite (mm) | 223 |
| Höhe (mm) | 82 |
| Nettogewicht (kg) | 0.668 |
| Bruttogewicht (kg) | 0.668 |