

Data sheet del prodotto

Nr. Art. Z7.285.2227.0

Ponte di collegamento isolato IVB WKN 35 - 2



Nr. Art.	Z7.285.2227.0
EAN	4015573158184
Quantità per ordine	5 Pezzo

#### Approvazioni

SEV-Ex

#### Dati tecnici

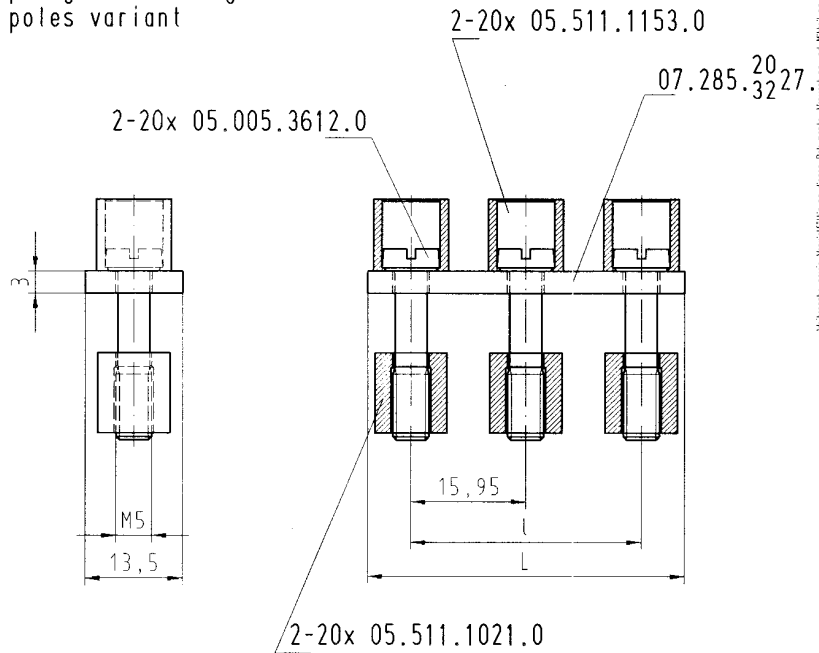
##### Generale

Colore	giallo
Passo	15,95 mm
Numero di morsetti con ponti di parallelo	2
Tipo di montaggio	Avvitabile
Isolato	sì
Esecuzione	Ponte di parallelo

##### Accessori

Tipo di montaggio	Avvitabile
Isolato	sì
Colore	giallo
Numero di morsetti con ponti di parallelo	2
Passo	15,95 mm

3-polige Ausführung  
3 poles variant



Mehrfache, ohne Nachkürzung, dieses Dokumentes, Nachdruck und Vervielfältigung  
 spezialisiert sind verboten, auch nicht ausdrücklich erlaubt.  
 The reproduction, distribution and utilization of this document as well as the  
 communication of its contents to others without express authorization is prohibited.

Diese Maß werden bei Abnahme besonders geprüft  
 Ausschnittlich Prüfung  
 Mit JE. SPANNSCHRAUBE M8x sind nur für interne Nutzung zulässig.

Teile-Nr. part nr.	Pol- zahl poles	L	l	Typ type
Z7.285.20MM.0	20	315,05	303,05	IVB WKN 35 M-20
Z7.285.22MM.0	2	27,95	15,95	IVB WKN 35-2
Z7.285.23MM.0	3	43,9	31,9	IVB WKN 35-3
Z7.285.24MM.0	4	59,85	47,85	IVB WKN 35-4
Z7.285.25MM.0	5	75,8	63,8	IVB WKN 35-5
Z7.285.26MM.0	6	91,75	79,75	IVB WKN 35-6
Z7.285.27MM.0	7	107,7	95,7	IVB WKN 35-7
Z7.285.28MM.0	8	123,65	111,65	IVB WKN 35-8
Z7.285.29MM.0	9	139,6	127,6	IVB WKN 35-9
Z7.285.30MM.0	10	155,55	143,55	IVB WKN 35-10
Z7.285.31MM.0	11	171,5	159,5	IVB WKN 35-11
Z7.285.32MM.0	12	187,45	175,45	IVB WKN 35-12

MM	
27	Katalogteil catalogue part
97	spezielle Verpackung special packing

Freitoleranz nach DIN		CAD - Zeichnung, keine manuellen Änderungen		1. Verwendung: -		Bl.: 1 von 1	
/	Maßstab	2002	Tag	Titel	Zeichnung Nr.		Index
/	/	Entworfen	06.03.	Treschan	Z7.285.2027.0 01K		
/		Geprüft		DAT			
/		Normgepr.			Ersatz für:		
 Elektrische Verbindungen		Typ: IVB WKN 35-..		Benennung <b>VERBINDUNGSSTEG</b> jumper bar			
Buchstabe	Datum / Blatt						
Änderung							

A1  
1  
2  
3  
4  
5  
6  
7  
8  
9  
10  
11  
12  
13  
14  
15  
16  
17  
18  
19  
20  
M1  
M2  
M3  
L  
G  
1  
1.1  
2.1  
1.1  
Z7.285.2027.001 CAXM.029 Ireschan 06.03.2002 14.36.23 1.000