

Data sheet del prodotto

Nr. Art. Z7.282.4227.0

Spina di collegamento IVBWK 6- 2



Nr. Art.	Z7.282.4227.0
EAN	4015573533424
Quantità per ordine	10 Pezzo

Approvazioni

ATEX

Dati tecnici

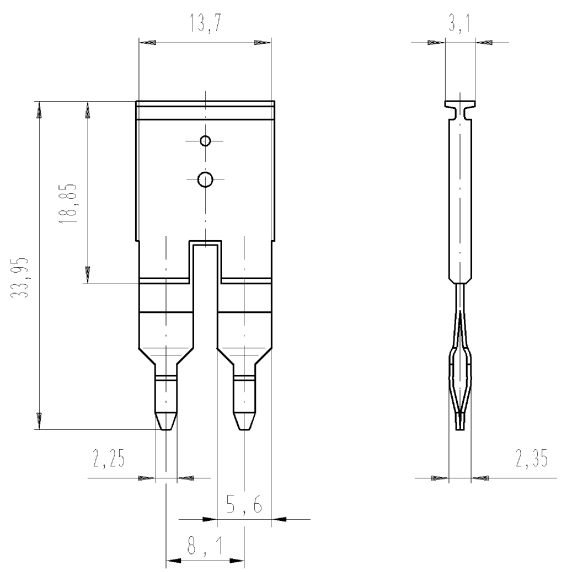
Generale

Colore	giallo
Passo	8,1 mm
Numero di morsetti con ponti di parallelo	2
Tipo di montaggio	ad innesto
Isolato	si
Esecuzione	Ponte di parallelo

Accessori

Corrente nominale	41 A
Tipo di montaggio	ad innesto
Isolato	si
Colore	giallo
Numero di morsetti con ponti di parallelo	2
Passo	8,1 mm

Weitergabe sowie Vervielfältigung dieses Dokuments, Verwertung und Mitteilung
 seines Inhalts sind verboten, soweit nicht ausdrücklich gestattet.
 Weitergabe and/or reproduction of its contents to others without express authorization is prohibited.



Weitere Daten siehe Katalog
 further data see catalog

Teile-Nr. Part-number	Typ type	Farbe colour
Z7.282.4227.0	IVB WKF 6-2	gelb/yellow

Freitoleranz nach DIN		CAD - Zeichnung, keine manuellen Änderungen			1. Verwendung: -		Bl.: 1 von 1	
/	Maßstab	Werkstoff und Oberfläche:		2004	Tag	Name		1. Zeichnung Nr.
/	2:1			Entworfen	09.11.	Schmitt J.		T Z7.282.4227.0 01K
/				Geprüft	-	-		Ersatz für: -
/				Normgepr.	-	-		
/				IVB		Benennung		
/				WKF 6-2		VERBINDUNGSSTECKER		
Buxseite Datum / Blatt		Elektrische Verbindungen				Jump bar		
Änderung								

Z72824227001K_4 CADW28-Schmitt 2004-11-10T15:07:03 1.000

A
1
2
3
4
5
6
7
8
9
10
11
12
13
14
15
16
17
18
19
20
M1
M2
M3
L
G
i
1.1
2.1
1.1

○ Diese Note werden bei Anahme besonders geprüft
 □ Ansicht öffentlich freigegeben
 ■ NUR FÜR REPARATURZWECKE! KEINE SONSTIGE VERWENDUNG!