

Explosionssgeschützte LED-Handleuchte

# ExSPECT

**Adolf Schuch GmbH**

Mainzer Str. 172 • D-67547 Worms  
+49 6241 4091-0 • info@schuch.de  
www.schuch.de

Baureihe e9310



Die Sicherheit von Personen und Anlagen in explosionsgefährdeten Bereichen hängt von der Einhaltung aller Sicherheitsvorschriften ab. Voraussetzung für Montage-, Wartungs- und Instandsetzungsarbeiten an explosionssgeschützten Betriebsmitteln ist deshalb die genaue Kenntnis der geltenden Vorschriften und Bestimmungen, insbesondere

- die allgemein anerkannten Regeln der Technik
- die nationalen Unfallverhütungs- und Sicherheitsvorschriften
- die für explosionssgeschützte Betriebsmittel geltenden Vorschriften und Bestimmungen, z.B. IEC/EN 60079-14 und IEC/EN 60079-17
- die Informationen dieser Betriebsanleitung
- die Angaben auf Typenschild und Hinweisschildern

# 1. Sicherheitshinweise

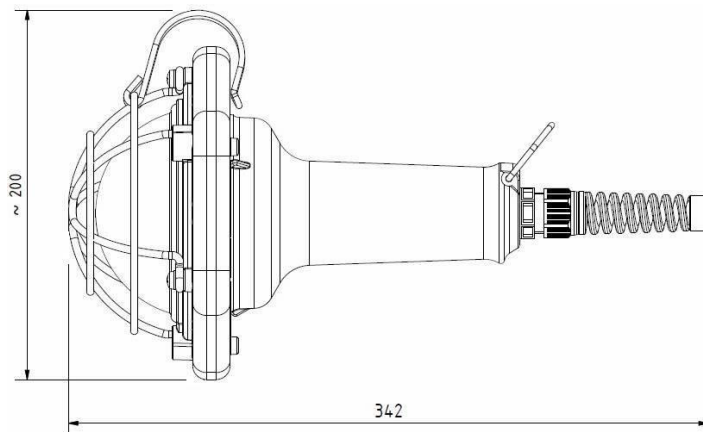
- Die Leuchte muss nach den zutreffenden Bestimmungen installiert und gewartet werden.
- Die Leuchte muss gegen Überspannung, Überstrom, vor Kurzschlüssen und anderen elektrischen Fehlern geschützt werden.
- Die Leuchte darf nur in unbeschädigtem Zustand betrieben werden.
- Jede sachwidrige Verwendung der Leuchte (z.B. das Herablassen der Leuchte an der Anschlussleitung) ist unzulässig.
- Der Betrieb der Leuchte ist nur innerhalb ihrer Bemessungsgrenzen zulässig.
- Im Hinblick auf die minimal und maximal zulässige Umgebungstemperatur sind mögliche Wärme- oder Kältequellen (z.B. direkte Wärme- oder Sonnenstrahlung, Kühlaggregat) zu berücksichtigen.
- Bei besonderer Beanspruchung der Leuchte - chemischer, mechanischer, thermischer und elektrischer Art, sowie Schwingungen oder Feuchte - ist eine vorhergehende Rücksprache mit der Adolf Schuch GmbH erforderlich.
- Bauliche Veränderungen der Leuchte können zu Gefährdungen führen, in jedem Fall führen sie aber zum Verlust der Zulassung.
- **Aufgrund der Gefahr elektrostatischer Aufladung darf die Leuchte nicht in Bereichen mit stark ladungserzeugenden Prozessen (z.B. im Bereich von Hochspannungsprüfelektroden oder in Partikelströmen) verwendet werden.**
- Defekte Bauteile dürfen nur gegen Original-Ersatzteile der Adolf Schuch GmbH ausgetauscht werden.
- Das LED-Modul mit integriertem Betriebsgerät dieser Leuchte darf nur von der Adolf Schuch GmbH, einem von Schuch beauftragten Servicetechniker oder einer vergleichbar qualifizierten Person ersetzt werden.

# 2. Betriebshinweise

- Fehlerhafter oder unzulässiger Einsatz führt zum Ausschluss der Gewährleistung.
- LED sind empfindliche elektronische Bauelemente. Bei geöffneter Leuchte ist das LED-Modul vor mechanischen und elektrostatischen Einflüssen zu schützen.
- Durch Schadgase und andere korrosive Substanzen (z.B. Ammoniak, Schwefel- oder Chlorverbindungen) kann es zu Schädigungen von LEDs kommen. Je nach Stoff, Konzentration, Temperatur und Einwirkdauer sind Schäden bis hin zum Totalausfall möglich. Davon sind auch Leuchten hoher Schutzart betroffen. Die Eignung der Leuchten für die jeweilige Anwendung kann nur durch einen Praxistest vor Ort ermittelt werden.

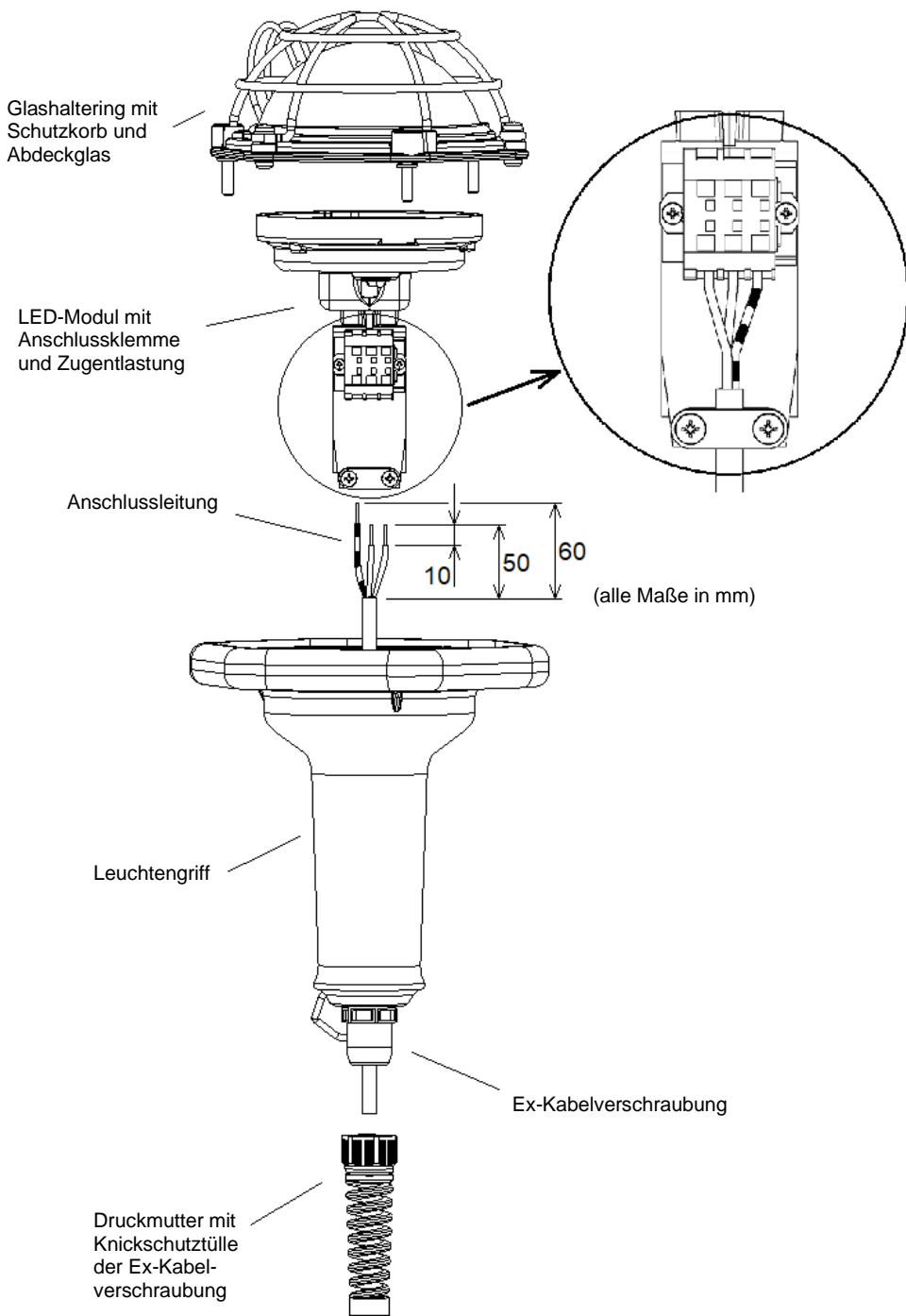
### 3. Technische Daten

Baureihe:	e9310 Explosiongeschützte LED-Handleuchte für den Einsatz in Ex-Bereichen der Zonen 1, 2, 21 und 22.
Explosionsschutz:	⊕ II 2 G Ex eb mb op is IIC T4 Gb ⊕ II 2 D Ex op is tb IIIC T80°C Db
Prüfbescheinigung:	IBExU19ATEX1134 IECEX IBE 19.0028
Nennspannung:	220...240 V AC; 50/60 Hz 198...264 V DC
Leistungsaufnahme:	ca. 11 W
Schutzklasse:	I
Schutzart:	IP66
Umgebungstemperatur:	-25 °C ... +40 °C
Energieeffizienzklasse:	Diese Leuchte enthält eine Lichtquelle der Energieeffizienzklasse: G
Abmessungen: (alle Maße in mm)	



Gebrauchslage:	beliebig
Anschlussleitung:	Nach IEC 60079-14: 3-adrige Anschlussleitung mit Außenmantel aus schwerem Polychloropren oder vergleichbar robustem Aufbau. Die Anschlussleitung muss den zu erwartenden mechanischen, chemischen und thermischen Einflüssen standhalten. Durchmesser: 7 mm bis 12 mm
Leitungseinführung:	Ex-Kabelverschraubung mit Gewinde M20 x 1,5 und Knickschutztüle Drehmomente: Anschlussgewinde 2,3 Nm; Druckmutter mit Knickschutztüle 1,5 Nm
Anschlussklemme:	Klemmbereich: 1,0 - 2,5 mm <sup>2</sup> Erforderliche Abisolierlänge: 9 - 10 mm

## 4. Installation





- ▶ Die Sicherheit dieser Leuchte ist nur dann gewährleistet, wenn sie innerhalb ihrer Bemessungsgrenzen betrieben und wenn sie nach den zutreffenden Bestimmungen gewartet wird!
- ▶ Die Anschlussleitung muss von einer Ex-geschulten Elektrofachkraft angeschlossen werden!
- ▶ Im Hinblick auf die minimal und maximal zulässige Umgebungstemperatur sind mögliche Wärme- oder Kältequellen (z.B. direkte Wärme- oder Sonnenstrahlung, Kühlaggregat) zu berücksichtigen!
- ▶ Die Einsatzmöglichkeiten dieser Leuchte in Staub-Ex-Atmosphäre werden durch die Eigenschaften des sie umgebenden Staubes bestimmt. Bitte beachten Sie die geforderten Abstände zwischen der Oberflächentemperatur der Leuchte und der Glimm- und Zündtemperatur des Staubes!

#### 4.1 Öffnen der Leuchte



- ▶ Die Leuchte darf nur im spannungslosen Zustand geöffnet werden!

- Befestigungsschrauben des Glashalterings lösen.
- Glashaltering mit Schutzkorb und Abdeckglas entfernen.

#### 4.2 Elektrischer Anschluss

- Das LED-Modul mit Anschlussklemme und Zugentlastung aus dem Leuchtengriff herausziehen und zunächst zur Seite legen.
- Die Ex-Kabelverschraubung mit Knickschutztülle in den Handgriff der Leuchte einschrauben (Drehmoment Anschlussgewinde siehe Kapitel 3, Technische Daten).
- Die Anschlussleitung durch die Ex-Kabelverschraubung mit Knickschutztülle in den Leuchtengriff einführen.
- Die Anschlussleitung durch die Klemmschellen der Zugentlastung führen.
- Die Leiter der Anschlussleitung entsprechend der Beschriftung an die Anschlussklemmen am LED-Modul anschließen.  
Hierzu einen kleinen Schraubendreher (Klingenmaß 3,5 x 0,5 mm) in die vordere obere Öffnung der Klemme stecken. Durch Druck mit dem Schraubendreher auf die Feder in der Öffnung der Klemme öffnet sie sich und der Leiter kann seitlich in die Klemme eingeführt werden.



- ▶ Beim Abmanteln bzw. Abisolieren der Anschlussleitung dürfen die Leiter nicht beschädigt werden!
- ▶ Beim Abisolieren der Leiterenden ist auf korrekte Abisolierlänge zu achten (siehe Kapitel 3, Technische Daten)!
- ▶ Es ist unbedingt darauf zu achten, dass der blanke Teil der angeschlossenen Leiter vollständig in die Anschlussklemme eingeführt und keine Leitungsisolierung untergeklammt ist!

- Klemmschelle der Zugentlastung anziehen.
- LED-Modul in den Leuchtengriff stecken. Dabei darauf achten, dass die Stege im LED-Modul in den Nuten des Leuchtengriffs Platz finden.
- Druckmutter der Knickschutztülle der Ex-Kabelverschraubung anziehen (Drehmoment siehe Kapitel 3, Technische Daten).

### 4.3 LED-Modul ersetzen

Der Austausch des LED-Moduls wird in einer separaten Anleitung beschrieben, die der Ersatzteillieferung beigelegt ist.

### 4.4 Schließen der Leuchte

- Glashaltering mit Schutzkorb und Abdeckglas auf den Leuchtengriff aufsetzen.
- Glashaltering mit Befestigungsschrauben auf dem Leuchtengriff festschrauben (Drehmoment?).

## 5. Inbetriebnahme

Bevor Sie diese Ex-Leuchte in Betrieb nehmen, kontrollieren und stellen Sie sicher, dass:

- die Anschlussleitung den zu erwartenden mechanischen, chemischen und thermischen Einflüssen standhält.
- der elektrische Anschluss der Anschlussleitung ordnungsgemäß ausgeführt wurde.
- die Zugentlastung wirksam ist.
- die Anschlussleitung durch die Ex-Kabelverschraubung mit Knickschutztülle ordnungsgemäß abgedichtet wird.
- die Leuchte durch die Befestigungsschrauben des Glashalterings ordnungsgemäß verschlossen ist.
- das Abdeckglas durch den Glashaltering fest auf den Leuchtengriff gedrückt wird und ihn einwandfrei abdichtet.
- die Leuchte nicht beschädigt ist.

## 6. Wartung und Instandhaltung

### 6.1 Wartungs-, Reparatur- und Instandsetzungsarbeiten an der Leuchte



- ▶ Vor dem Öffnen muss die Leuchte spannungslos geschaltet werden!
- ▶ Arbeiten an der Leuchte dürfen nur durchgeführt werden, wenn keine explosionsfähige Atmosphäre vorhanden ist!
- ▶ Defekte Bauteile dürfen nur gegen Original-Ersatzteile der Adolf Schuch GmbH ausgetauscht werden!

### 6.2 Reinigung der Leuchte



- ▶ Die Leuchte nach Möglichkeit nur mit Wasser reinigen. Bei Verwendung von Reinigungsmitteln ist sicherzustellen, dass diese keinen schädigenden Einfluss haben!

#### **Hinweis zum Einsatz in Staub-Atmosphäre:**

Staubablagerungen zeigen wärmeisolierende Eigenschaften und verringern dadurch die Lebensdauer der Leuchte. Daher ist es notwendig die Leuchte regelmäßig von Staubablagerungen zu befreien. Bei Staubschichten, deren Dicke 5 mm übersteigen kann, ist sicherzustellen, dass die Oberflächentemperatur der Leuchte die maximal zulässige Oberflächentemperatur für den vorhandenen Staub unter Berücksichtigung der Staubschichtdicke nicht überschreitet. Keinesfalls darf die Dicke einer Staubschicht 50 mm überschreiten.

### 6.3 Regelmäßige Wartungsarbeiten



- ▶ Hinweise in Kapitel 6.1 beachten!

Explosionsschutz Leuchten sind nach den nationalen Bestimmungen des Einsatzlandes regelmäßig zu warten, wobei hier besonders auf die Teile hingewiesen sei, von denen die Zündschutzart abhängt. Bitte überprüfen Sie daher besonders sorgfältig:

- Abdeckglas, Leuchtengriff und Anschlussleitung auf Beschädigung.
- dass die Anschlussleitung durch die Ex-Kabelverschraubung mit Knickschutztülle im Leuchtengriff abgedichtet wird.
- alle Kunststoffteile im Inneren der Leuchte auf Verfärbung, Verformung und Beschädigung.
- dass die Leuchte durch die Befestigungsschrauben des Glashalterings ordnungsgemäß und dicht verschlossen ist.

<b>Bezeichnung des Betriebsmittels</b> Name of product Nom du produit	e 9310...
<b>Beschreibung des Betriebsmittels</b> Description of product Description du produit	<b>Explosionsschutzte Leuchte</b> Explosion-proof luminaire Luminaire antidéflagrant
<b>EG/EU-Baumusterprüfbescheinigung</b> EC/EU type examination certificate Attestation d'examen CE/UE de type	<b>IBExU 19 ATEX 1134</b> IBExU - Institut für Sicherheitstechnik GmbH (0637) Fuchsmühlenweg 7, D-09599 Freiberg
<b>Relevante EU-Richtlinie</b> Relevant EU directive Directive UE importante	<b>2014/34/EU ATEX-Richtlinie (ABL L 96 29.03.2014 S. 309)</b> 2014/34/EU ATEX Directive (OJ L 96 29.03.2014 S. 309) 2014/34/UE Directive ATEX (JOUE L 96 29.03.2014 S. 309)
<b>Angewandte Normen</b> Applied standards Normes appliquées	<b>EN IEC 60079-0:2018/AC:2020-02, EN IEC 60079-7:2015+A1:2018, EN 60079-28:2015, EN 60079-31:2014 EN 60598-1:2015+A1:2018, EN 60598-2-8:2013</b>
<b>Relevante EU-Richtlinie</b> Relevant EU directive Directive UE importante	<b>2014/30/EU EMV-Richtlinie (ABL L 96 29.03.2014 S. 79)</b> 2014/30/EU Electromagnetic compatibility (OJ L 96 29.03.2014 S. 79) 2014/30/UE Compatibilité électromagnétique (JOUE L 96 29.03.2014 S. 79)
<b>Angewandte Normen</b> Applied standards Normes appliquées	<b>EN IEC 55015:2019+A11:2020, EN IEC 61000-3-2:2019+A1:2021-04, EN 61000-3-3:2013+A1:2019, EN 61547:2009</b>
<b>Relevante EU-Richtlinie</b> Relevant EU directive Directive UE importante	<b>2011/65/EU RoHS-Richtlinie (ABL L 174 01.07.2011 S. 88)</b> 2011/65/EU RoHS-Directive (OJ L 174 01.07.2011 S. 88) 2011/65/UE Directive RoHS (JOUE L 174 01.07.2011 S. 88)
<b>Angewandte Normen</b> Applied standards Normes appliquées	<b>EN IEC 63000:2018</b>

Hiermit erklären wir in alleiniger Verantwortung, dass das oben aufgeführte Produkt mit den Anforderungen der angegebenen Richtlinien und Normen übereinstimmt.

We hereby declare in our sole responsibility that the product above complies with the requirements of the specified directives and standards.

Nous déclarons de notre seule responsabilité que le produit mentionné ci-dessus est conforme aux exigences des directives et des normes indiquées.

**Adolf Schuch GmbH** - Mainzer Str. 172, 67547 Worms, GERMANY

Worms, 17.02.2022

Ort und Datum

Place and date

Lieu et date



ppa. Prof. Dr. Bruno Weis

Technischer Leiter

Technical Director

Directeur de technique

IBExU 19 ATEX 1134-02/SB-00

Die Prüfbescheinigungen stehen auf unserer Homepage - [www.schuch.de](http://www.schuch.de) - zum Download bereit, oder wir senden sie Ihnen auf Anfrage zu.

Druckfehler, Änderungen und Irrtümer vorbehalten