

Explosionsschutz LED-Wannenleuchte

ExeLED 2

Adolf Schuch GmbH

Mainzer Str. 172 • D-67547 Worms
+49 6241 4091-0 • info@schuch.de
www.schuch.de

Baureihe nD866...



Die Sicherheit von Personen und Anlagen in explosionsgefährdeten Bereichen hängt von der Einhaltung aller Sicherheitsvorschriften ab. Voraussetzung für Montage-, Wartungs- und Instandsetzungsarbeiten an explosionsschutzgeschützten Betriebsmitteln ist deshalb die genaue Kenntnis der geltenden Vorschriften und Bestimmungen, insbesondere

- die allgemein anerkannten Regeln der Technik
- die nationalen Unfallverhütungs- und Sicherheitsvorschriften
- die für explosionsschutzgeschützte Betriebsmittel geltenden Vorschriften und Bestimmungen, z.B. IEC/EN 60079-14 und IEC/EN 60079-17
- die Informationen dieser Betriebsanleitung
- die Angaben auf Typenschild und Hinweisschildern

1. Sicherheitshinweise

- Die Leuchte muss nach den zutreffenden Bestimmungen installiert und gewartet werden.
- Die Leuchte muss gegen Überspannung, Überstrom, vor Kurzschlüssen und anderen elektrischen Fehlern geschützt werden.
- Die Leuchte darf nur in unbeschädigtem Zustand betrieben werden.
- Vor dem Öffnen muss die Leuchte spannungslos geschaltet werden.
- Ein ortsveränderlicher Gebrauch der Leuchte ist wie jede andere sachwidrige Verwendung unzulässig.
- Der Betrieb der Leuchte ist nur innerhalb ihrer Bemessungsgrenzen zulässig.
- Im Hinblick auf die minimal und maximal zulässige Umgebungstemperatur sind mögliche Wärme- oder Kältequellen (z.B. direkte Wärme- oder Sonnenstrahlung, Kühlaggregat) zu berücksichtigen.
- Bei besonderer Beanspruchung der Leuchte - chemischer, mechanischer, thermischer und elektrischer Art, sowie Schwingungen oder Feuchte - ist eine vorhergehende Rücksprache mit der Adolf Schuch GmbH erforderlich.
- Bauliche Veränderungen der Leuchte können zu Gefährdungen führen, in jedem Fall führen sie aber zum Verlust der Zulassung.
- **Warnung - Gefahr durch elektrostatische Entladungen!**
Die Leuchte nur mit feuchtem Tuch reinigen!
- **Die Leuchte ist durch geeignete Maßnahmen vor elektrostatischer Aufladung zu schützen, wenn sie in Bereichen montiert wird, wo dies in unbeabsichtigter Weise, z.B. durch Reibung beim Vorbeilaufen, geschehen kann.**
- **Aufgrund der Gefahr elektrostatischer Aufladung darf die Leuchte nicht in Bereichen mit stark ladungserzeugenden Prozessen (z. B. im Bereich von Hochspannungssprühelektroden oder in Partikelströmen) eingesetzt werden.**
- Defekte Bauteile dürfen nur gegen Original-Ersatzteile der Adolf Schuch GmbH ausgetauscht werden.
- Der LED-Reflektor mit den darauf befestigten LED-Modulen und das Betriebsgerät dieser Leuchte dürfen nur von der Adolf Schuch GmbH, einem von Schuch beauftragten Servicetechniker oder einer vergleichbar qualifizierten Person ersetzt werden.

2. Betriebshinweise

- Die Reinigung der Leuchte darf aufgrund ihrer chemischen Beständigkeit nur mit einem feuchten Tuch, ggf. unter Zuhilfenahme eines milden, lösungsmittelfreien Reinigungsmittels, durchgeführt werden.
- Kondenswasserbildung innerhalb der Leuchte kann durch die Verwendung eines Druckausgleichsstutzens verhindert werden, der von der Adolf Schuch GmbH freigegeben sein muss. Dabei sind die Angaben in dessen Betriebsanleitung zu berücksichtigen sowie der Einfluss auf die zulässige Umgebungstemperatur und den IP-Schutz der Leuchte.
- Bei Leuchten ohne Durchgangsverdrahtung muss die Anschlussleitung an der Seite eingeführt werden, die der Anschlussklemme am nächsten ist. Sollte dies nicht möglich sein, muss nachträglich eine Original-Durchgangsverdrahtung der Adolf Schuch GmbH eingebaut werden.
- Fehlerhafter oder unzulässiger Einsatz führt zum Ausschluss der Gewährleistung.
- Das Öffnen des LED-Raums ist nur zu Reparaturzwecken zulässig!
- LED sind empfindliche elektronische Bauelemente. Bei geöffneter Leuchte müssen die LED vor mechanischen und elektrostatischen Einflüssen geschützt werden und dürfen deshalb auch nicht berührt werden! Ebenso müssen Enden von LED-Leitern, die aus ihren Klemmen herausgelöst sind, vor elektrostatischen Einflüssen geschützt werden!
- Durch Schadgase und andere korrosive Substanzen (z.B. Ammoniak, Schwefel- oder Chlorverbindungen) kann es zu Schädigungen von LEDs kommen. Je nach Stoff, Konzentration,

Drehmomente: Anschlussgewinde 3 Nm; Überwurfmutter 2 Nm
Anzugsdrehmoment Ex-Verschlusschraube: 5 Nm

Bei Sonderausführungen Hinweisschild auf dem Deckblatt beachten!

Anschlussklemme: Strombelastbarkeit: max. 16 A (Bei maximaler Strombelastung
Anschlussquerschnitt von 2,5mm² erforderlich)
Klemmbereich: 2 x 0,75 - 2,5 mm² (ein- und mehrdrähtig)
2 x 1,5 - 2,5 mm² (feindrähtig)
Erforderliche Abisolierlänge: 8 mm (Leiter 0,75 - 1,0 mm²);
9 mm (Leiter 1,5 - 2,5 mm²)

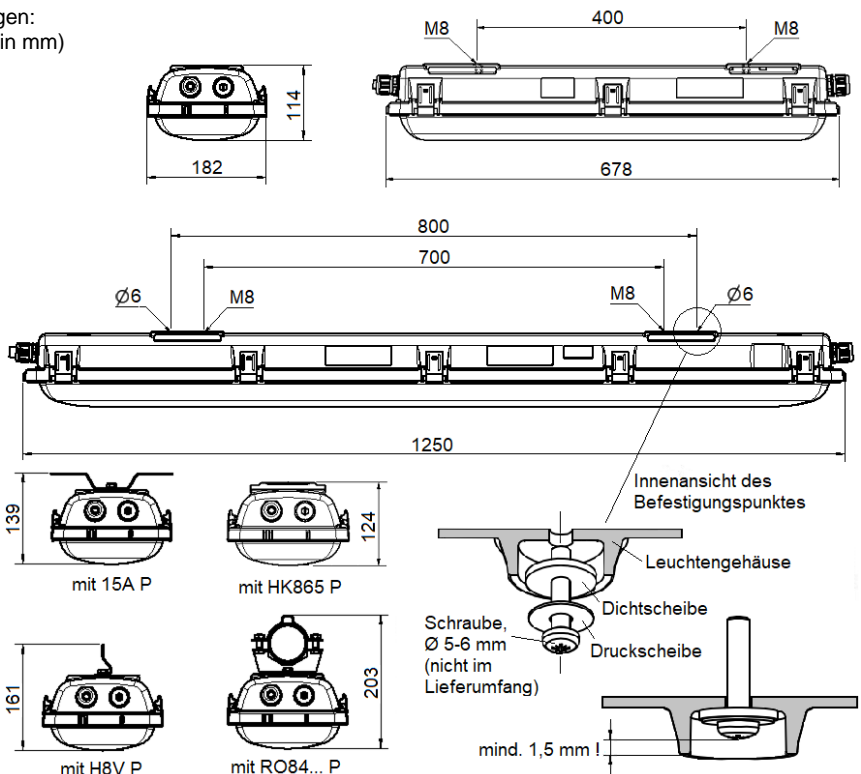
Bei Sonderausführungen Hinweisschild auf dem Deckblatt beachten!

Verschluss: Klammerverschlüsse (von Hand zu öffnen), sowie pro Seite ein
Sicherheitsverschluss (mit geeignetem Schlitzschraubendreher zu öffnen)

Gebrauchslage: beliebig, jedoch nicht nach oben strahlend

Durchgangs- bzw.
Rein-Raus-verdrahtung: Mögliche Einschränkungen beachten (siehe Typenschild)

Abmessungen:
(alle Maße in mm)



4. Installation

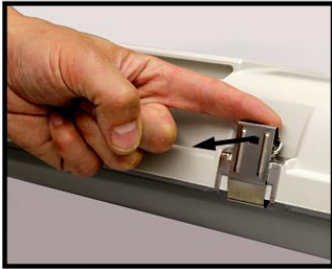


- ▶ Die Sicherheit dieser Leuchte ist nur dann gewährleistet, wenn sie innerhalb ihrer Bemessungsgrenzen betrieben wird und wenn sie nach den zutreffenden Bestimmungen errichtet und gewartet wird!
- ▶ Die Installation und Inbetriebnahme dieser Leuchte darf nur von Elektrofachkräften mit genauer Kenntnis der geltenden Vorschriften und Bestimmungen durchgeführt werden!

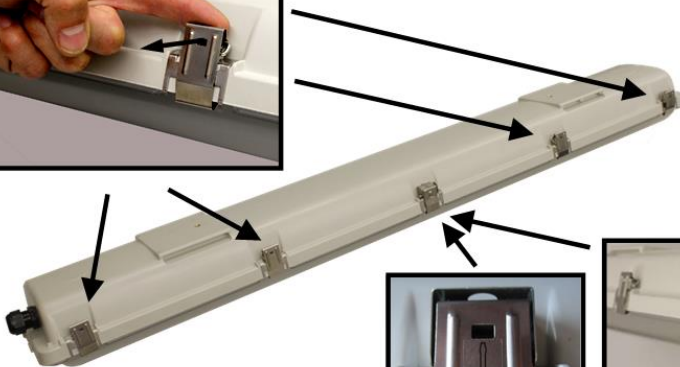


- ▶ Im Hinblick auf die minimal und maximal zulässige Umgebungstemperatur sind mögliche Wärme- oder Kältequellen (z.B. direkte Wärme- oder Sonnenstrahlung, Kühlaggregat) zu berücksichtigen!
- ▶ Die Einsatzmöglichkeiten dieser Leuchte in Staub-Ex-Atmosphäre werden durch die Eigenschaften des sie umgebenden Staubes bestimmt. Bitte beachten Sie die geforderten Abstände zwischen der Oberflächentemperatur der Leuchte und der Glüh- und Zündtemperatur des Staubes!
- ▶ Die Leuchte ist in der vorgeschriebenen Gebrauchslage zu montieren (siehe Kapitel 3, Technische Daten).

4.1 Öffnen der Leuchte



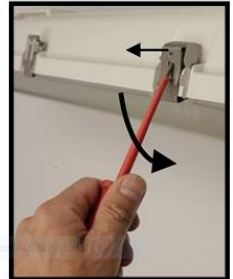
Äußere Klammerverschlüsse
von Hand öffnen.



Auf jeder Längsseite befindet sich in der Mitte ein Sicherheitsverschluss, der nur mit einem Schlitzschraubendreher (3-6 mm Klingenbreite) geöffnet werden kann (siehe Darstellung).



Sicherheitsverschluss



- Leuchtenglas mit darin eingebautem Reflektor vom Leuchtengehäuse nehmen.

4.2 Elektrischer Anschluss

- Der Leuchte beigelegte Ex-Kabelverschraubungen bzw. Ex-Verschlusssschraube mit Hilfe der Gegenmuttern im Leuchtengehäuse montieren (Drehmoment siehe Kapitel 3, Technische Daten).
- Nach Montage des Leuchtengehäuses Anschlussleitung durch die Ex-Kabelverschraubung einführen. Eine ggf. eingelegte Staubschutzscheibe ist zuvor zu entfernen.
- Überwurfmutter der Ex-Kabelverschraubung anziehen (Drehmoment siehe Kapitel 3, Technische Daten).



- ▶ Bei Leuchtenausführungen für höhere Umgebungstemperaturen besteht nur eingeschränkte bzw. keine Möglichkeit zur Rein-Raus- bzw. Durchgangsverdrahtung. Die hierzu gemachten Angaben auf dem Typenschild der Leuchte sind zu beachten!
- ▶ Durch geeignete Maßnahmen (z.B. Zugentlastungsschelle) muss sichergestellt werden, dass die Anschlussleitung **außerhalb** der Leuchte so fixiert ist, dass sie vor Verdrehen geschützt ist und keine Zugkräfte auf die Leitung und die Ex-Kabelverschraubung einwirken!



- ▶ Der Außendurchmesser der Anschlussleitung muss dem Dichtbereich der Ex-Kabelverschraubung entsprechen (siehe Kapitel 3, Technische Daten)!
- ▶ Nicht zur Leitungseinführung verwendete Ex-Kabelverschraubungen müssen mit beigefügtem Verschlussstopfen abgedichtet werden! Eine ggf. eingelegte Staubschutzscheibe ist zuvor zu entfernen.
- ▶ Beim Abmanteln bzw. Abisolieren der Anschlussleitung dürfen die Leiter nicht beschädigt werden!
- ▶ Beim Abisolieren der Leiterenden ist auf korrekte Abisolierlänge zu achten (siehe Kapitel 3, Technische Daten)!

– Leiter der Anschlussleitung entsprechend der Beschriftung anschließen.



- ▶ Es ist unbedingt darauf zu achten, dass der blanke Teil der angeschlossenen Leiter vollständig in die Anschlussklemme eingeführt und keine Leitungsisololation untergeklummt ist!

4.3 LED-Module und Betriebsgerät ersetzen

Der Austausch von LED-Modulen und Betriebsgerät wird in einer separaten Anleitung beschrieben, die der Ersatzteillieferung beigefügt ist.

4.4 Schließen der Leuchte

- Leuchtenglas mit darin eingebautem Reflektor auf das Leuchtengehäuse aufsetzen.
- Klammerschlösser in das Leuchtenglas einhängen und verriegeln.
- Nach dem Schließen der Leuchte ist zu kontrollieren, dass das Dichtungsprofil die Leuchte einwandfrei abdichtet.

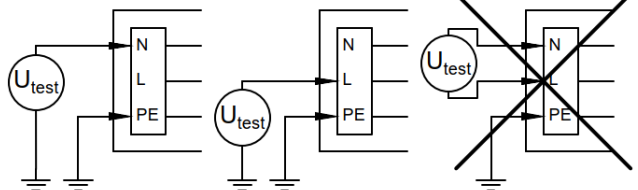
5. Inbetriebnahme

Bevor Sie diese Ex-Leuchte in Betrieb nehmen, kontrollieren und stellen Sie sicher, dass:

- die Leuchte vorschriftsmäßig und in der vorgeschriebenen Gebrauchslage montiert wurde.
- die Ex-Kabelverschraubungen bzw. Ex-Verschlusssschrauben ordnungsgemäß in das Leuchtengehäuse eingeschraubt sind (Drehmoment siehe Kapitel 3, Technische Daten).
- die Überwurfmutter der Ex-Kabelverschraubung ordnungsgemäß angezogen ist (Drehmoment siehe Kapitel 3, Technische Daten).
- die Anschlussleitung ordnungsgemäß installiert und keinen Zugkräften ausgesetzt ist.
- der blanke Teil der angeschlossenen Leiter vollständig in die Anschlussklemme eingeführt ist und die Isolation der Leiter nicht mit untergeklummt ist.
- die Leuchte ordnungsgemäß verschlossen ist.
- die Dichtungen ordnungsgemäß abdichten.
- die Leuchte nicht beschädigt ist.

5.1 Zur Beachtung bei der Isolationsprüfung

Zur Messung des Isolationswiderstandes darf die Prüfspannung nur zwischen Außenleiter und Schutzleiter bzw. Neutralleiter und Schutzleiter angelegt werden. Nach abgeschlossener Isolationsprüfung ist die einwandfreie Leiterverbindung zwischen Netz

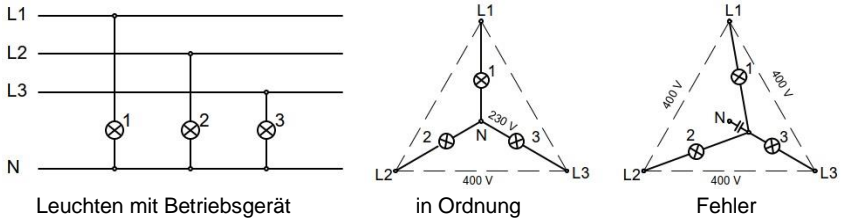


und Beleuchtungsanlage wieder herzustellen. Vor Inbetriebnahme ist der feste Anschluss des Neutralleiters sicherzustellen, um nicht das Vorsichtgerät durch unzulässige Überspannung bei unsymmetrischer Netzbelastung zu schädigen (siehe hierzu Abschnitt 5.2).

5.2 Betriebsgerät im 3-Phasen-Betrieb

Die unten abgebildete Darstellung zeigt die Verdrahtung bei Leuchten bzw. Leuchtengruppen in 3-Phasen-Schaltung bei gemeinsamem N-Leiter (Neutralleiter).

Wird bei anliegender Spannung der gemeinsame Neutralleiter unterbrochen, so können die Leuchten bzw. Leuchtengruppen an unzulässig hoher Spannung liegen und dadurch die Betriebsgeräte zerstört werden.



6. Wartung und Instandhaltung

6.1 Wartungs-, Reparatur- und Instandsetzungsarbeiten an der Leuchte



- ▶ Bei Einsatz in Staub-Atmosphäre muss die Leuchte vor dem Öffnen gereinigt werden.
- ▶ Bei geöffneter Leuchte muss sichergestellt werden, dass kein Staub in die Leuchte gelangt.
- ▶ Defekte Bauteile dürfen nur gegen Original-Ersatzteile der Adolf Schuch GmbH ausgetauscht werden.

Ersatzteile:

Bei Anfragen zu Ersatzteilen muss zusätzlich zur vollständigen Typenbezeichnung der Leuchte noch deren Fertigungsnummer angegeben werden. Die Fertigungsnummer der Leuchte ist links unten auf dem Typenschild der Leuchte aufgedruckt.

6.2 Reinigung der Leuchte



- ▶ An den Kunststoffteilen der Leuchte besteht Zündgefahr durch elektrostatische Aufladung! Leuchtenglas und Gehäuse außen und innen sowie sämtliche innere Kunststoffteile nur mit kaltem oder handwarmem Wasser (ggf. mildes Reinigungsmittel) und einem Viskoseschwamm bzw. einem weichen, nichtfasernden Tuch säubern!

Hinweis zum Einsatz in Staub-Atmosphäre:

Staubablagerungen zeigen wärmeisolierende Eigenschaften und verringern dadurch die Lebensdauer der Leuchte. Daher ist es notwendig die Leuchte regelmäßig von Staubablagerungen zu befreien. Bei Staubschichten, deren Dicke 5 mm übersteigen kann, ist sicherzustellen, dass die Oberflächentemperatur der Leuchte die maximal zulässige Oberflächentemperatur für den vorhandenen Staub unter Berücksichtigung der Staubschichtdicke nicht überschreitet. Keinesfalls darf die Dicke einer Staubschicht 50 mm überschreiten.

6.3 Regelmäßige Wartungsarbeiten



- ▶ Hinweise in Kapitel 6.1 beachten!

Explosiongeschützte Leuchten sind nach den nationalen Bestimmungen des Einsatzlandes

regelmäßig zu warten, wobei hier besonders auf die Teile hingewiesen sei, von denen die Zündschlüsselart abhängt. Bitte überprüfen Sie daher besonders sorgfältig:

- Leuchtenglas, Leuchtgehäuse und Dichtungen auf Beschädigung.
- Ex-Kabelverschraubungen und Ex-Verschlusschrauben auf festen Sitz und Dichtigkeit (Drehmoment siehe Kapitel 3, Technische Daten).
- alle Kunststoffteile im Inneren der Leuchte auf Verfärbung, Verformung und Beschädigung.
- den festen Sitz der Leiter und den Zustand der Isolation.
- dass die Leuchte ordnungsgemäß und dicht verschlossen ist.



EU-Konformitätserklärung
EU-Declaration of Conformity
Déclaration UE de Conformité

Bezeichnung des Betriebsmittels Name of product	nD 866...
Beschreibung des Betriebsmittels Description of product	Explosionsgeschützte Leuchte Luminaire antidéflagrant
EG/EU-Konformitätsaussage EC/UE-Statement of Conformity	IBEXU 16 ATEX B006
Relevante EU-Richtlinie Relevant EU directive	2014/34/EU ATEX-Richtlinie (ABl. L 96 29.03.2014 S. 309) 2014/34/UE Directive ATEX (JOUE L 96 29.03.2014 S. 389)
Angewandte Normen Applied standards	EN IEC 60079-0:2018/AC:2020-02, EN IEC 60079-7:2015+A1:2018, EN 60079-31:2014 EN IEC 60598-2-1:2021
Relevante EU-Richtlinie Relevant EU directive	2014/30/EU EMV-Richtlinie (ABl. L 96 29.03.2014 S. 79) 2014/30/UE Electromagnetic compatibility (OJ L 96 29.03.2014 S. 79)
Angewandte Normen Applied standards	EN IEC 55015:2019+A11:2020, EN IEC 61000-3-2:2019+A1:2021-04, EN 61547:2009
Relevante EU-Richtlinie Relevant EU directive	2017/65/EU RoHS-Richtlinie (ABl. L 174 01.07.2017 S. 88) 2017/65/UE Directive RoHS (JOUE L 174 01.07.2017 S. 88)
Angewandte Normen Applied standards	EN IEC 63000:2018

Hiermit erkläre ich in alleiniger Verantwortung, dass das oben aufgeführte Produkt mit den Anforderungen der angegebenen Richtlinien und Normen übereinstimmt.
We hereby declare in our sole responsibility that the product above complies with the requirements of the specified directives and standards.
Nous déclarons de notre seule responsabilité que le produit mentionné ci-dessus est conforme aux exigences des directives et des normes indiquées.

Adolf Schuch GmbH - Mainzer Str. 172, 67547 Worms, GERMANY

Worms, 17.02.2022
Ort und Datum
Place and date
Lieu et date

ppa. Prof. Dr. Bruno Weis
Technischer Leiter
Directeur de technique

IBEXU 16 ATEX B006-05 Teil/part/parts: A/58-01



EU-Konformitätserklärung
EU-Declaration of Conformity
Déclaration UE de Conformité

Bezeichnung des Betriebsmittels Name of product	nD 866...-J; nD 866...-C
Beschreibung des Betriebsmittels Description of product	Explosionsgeschützte Leuchte Luminaire antidéflagrant
EG/EU-Konformitätsaussage EC/UE-Statement of Conformity	IBEXU 16 ATEX B006
Relevante EU-Richtlinie Relevant EU directive	2014/34/EU ATEX-Richtlinie (ABl. L 96 29.03.2014 S. 309) 2014/34/UE Directive ATEX (JOUE L 96 29.03.2014 S. 389)
Angewandte Normen Applied standards	EN IEC 60079-0:2018/AC:2020-02, EN IEC 60079-7:2015+A1:2018, EN 60079-31:2014 EN IEC 60598-2-1:2021
Relevante EU-Richtlinie Relevant EU directive	2014/30/EU EMV-Richtlinie (ABl. L 96 29.03.2014 S. 79) 2014/30/UE Electromagnetic compatibility (OJ L 96 29.03.2014 S. 79)
Angewandte Normen Applied standards	EN IEC 55015:2019+A11:2020, EN IEC 61000-3-2:2019+A1:2021-04, EN 61547:2009
Relevante EU-Richtlinie Relevant EU directive	2017/65/EU RoHS-Richtlinie (ABl. L 174 01.07.2017 S. 88) 2017/65/UE Directive RoHS (JOUE L 174 01.07.2017 S. 88)
Angewandte Normen Applied standards	EN IEC 63000:2018

Hiermit erkläre ich in alleiniger Verantwortung, dass das oben aufgeführte Produkt mit den Anforderungen der angegebenen Richtlinien und Normen übereinstimmt.
We hereby declare in our sole responsibility that the product above complies with the requirements of the specified directives and standards.
Nous déclarons de notre seule responsabilité que le produit mentionné ci-dessus est conforme aux exigences des directives et des normes indiquées.

Adolf Schuch GmbH - Mainzer Str. 172, 67547 Worms, GERMANY

Worms, 17.02.2022
Ort und Datum
Place and date
Lieu et date

ppa. Prof. Dr. Bruno Weis
Technischer Leiter
Directeur de technique

IBEXU 16 ATEX B006-05 Teil/part/parts: B/58-01