

Explosionsschutz LED-Steildachleuchte

Baureihe e821...

Adolf Schuch GmbH

Mainzer Str. 172 • D-67547 Worms
+49 6241 4091-0 • info@schuch.de
www.schuch.de



Die Sicherheit von Personen und Anlagen in explosionsgefährdeten Bereichen hängt von der Einhaltung aller Sicherheitsvorschriften ab. Voraussetzung für Montage-, Wartungs- und Instandsetzungsarbeiten an explosionsschutzgeschützten Betriebsmitteln ist deshalb die genaue Kenntnis der geltenden Vorschriften und Bestimmungen, insbesondere

- die für explosionsschutzgeschützte Betriebsmittel geltenden Vorschriften und Bestimmungen, z.B. IEC/EN 60079-14 und IEC/EN 60079-17
- die allgemein anerkannten Regeln der Technik
- die nationalen Unfallverhütungs- und Sicherheitsvorschriften
- die Informationen dieser Betriebsanleitung
- die Angaben auf Typenschild und Hinweisschildern

1. Sicherheitshinweise

- Die Leuchte muss nach den zutreffenden Bestimmungen installiert und gewartet werden.
- Die Leuchte muss gegen Überspannung, Überstrom, vor Kurzschlüssen und anderen elektrischen Fehlern geschützt werden.
- Die Leuchte darf nur in unbeschädigtem Zustand betrieben werden.
- Vor dem Öffnen muss die Leuchte spannungslos geschaltet werden.
- Ein ortsveränderlicher Gebrauch der Leuchte ist wie jede andere sachwidrige Verwendung unzulässig.
- Der Betrieb der Leuchte ist nur innerhalb ihrer Bemessungsgrenzen zulässig.
- Im Hinblick auf die minimal und maximal zulässige Umgebungstemperatur sind mögliche Wärme- oder Kältequellen (z.B. direkte Wärme- oder Sonnenstrahlung, Kühlaggregat) zu berücksichtigen.
- Bei besonderer Beanspruchung der Leuchte - chemischer, mechanischer, thermischer und elektrischer Art, sowie Schwingungen oder Feuchte - ist eine vorhergehende Rücksprache mit der Adolf Schuch GmbH erforderlich.
- Bauliche Veränderungen der Leuchte können zu Gefährdungen führen, in jedem Fall führen sie aber zum Verlust der Zulassung.
- **Aufgrund der Gefahr elektrostatischer Aufladung darf die Leuchte nicht in Bereichen mit stark ladungserzeugenden Prozessen (z. B. im Bereich von Hochspannungssprühlektroden oder in Partikelströmen) eingesetzt werden.**
- Defekte Bauteile dürfen nur gegen Original-Ersatzteile der Adolf Schuch GmbH ausgetauscht werden.
- Der LED-Reflektor mit darauf befestigten LED-Modulen und das Betriebsgerät dieser Leuchte dürfen nur von der Adolf Schuch GmbH, einem von Schuch beauftragten Servicetechniker oder einer vergleichbar qualifizierten Person ersetzt werden.
Die einzelnen LED-Module dieser Leuchte dürfen nicht ersetzt werden.

2. Betriebshinweise

- Kondenswasserbildung innerhalb der Leuchte kann durch die Verwendung eines Druckausgleichsstützens verhindert werden, der von der Adolf Schuch GmbH freigegeben sein muss. Dabei sind die Angaben in dessen Betriebsanleitung zu berücksichtigen sowie der Einfluss auf die zulässige Umgebungstemperatur und den IP-Schutz der Leuchte.
- Bei Leuchten ohne Durchgangsverdrahtung muss die Anschlussleitung an der Seite eingeführt werden, die der Anschlussklemme am nächsten ist. Sollte dies nicht möglich sein, muss nachträglich eine Original-Durchgangsverdrahtung der Adolf Schuch GmbH eingebaut werden.
- Fehlerhafter oder unzulässiger Einsatz führt zum Ausschluss der Gewährleistung.
- LED sind empfindliche elektronische Bauelemente. Bei geöffneter Leuchte müssen die LED vor mechanischen und elektrostatischen Einflüssen geschützt werden und dürfen deshalb auch nicht berührt werden! Dies gilt auch für die zum Reflektor führenden Leitungsenden, wenn sie aus dem Betriebsgerät herausgelöst sind!
- Durch Schadgase und andere korrosive Substanzen (z.B. Ammoniak, Schwefel- oder Chlorverbindungen) kann es zu Schädigungen von LEDs kommen. Je nach Stoff, Konzentration, Temperatur und Einwirkdauer sind Schäden bis hin zum Totalausfall möglich. Davon sind auch Leuchten hoher Schutzart betroffen. Die Eignung der Leuchten für die jeweilige Anwendung kann nur durch einen Praxistest vor Ort ermittelt werden.
- Im Einschaltmoment der Leuchte fließt kurzzeitig ein sehr hoher Einschaltstrom, der die Anzahl von Leuchten begrenzt, die in einem Stromkreis abgesichert werden können (Mögliche Anzahl Leuchten pro Sicherung siehe Kapitel 3, Technische Daten).
- Über DALI dimmbare Leuchten werden mit 2 zusätzlichen Klemmstellen ausgeliefert, die mit „DA“ gekennzeichnet sind. Die Leitungen zu diesen Steuereingängen müssen netzspannungsfest ausgeführt werden.

- Bei Leuchtenausführungen zum Anschluss an Gruppen- oder Zentralbatterieanlagen (-J, -C, ZB) muss auf dem Typenschild der Leuchten deren Schaltungsart (Bereitschaftsschaltung = 0; Dauerschaltung = 1) dauerhaft gekennzeichnet werden (siehe Abbildung).

Z	*	****
---	---	------

Auslieferungszustand

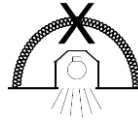
Z	0	****
---	---	------

Bereitschaftsschaltung

Z	1	****
---	---	------

Dauerschaltung

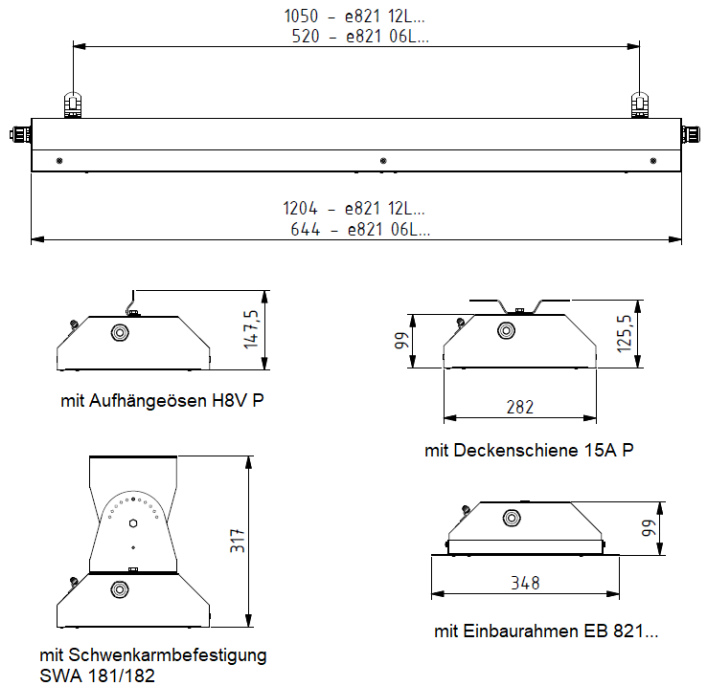
- Standardausführungen dieses Leuchtentyps dürfen nicht in wärmegeämmte Decken eingebaut werden.



3. Technische Daten

Baureihe:	e821 ... Explosiongeschützte LED-Steildachleuchten für den Einsatz in Ex-Bereichen der Zonen 1, 2, 21 und 22.										
Explosionsschutz:	<ul style="list-style-type: none"> ⊗ II 2 G Ex eb mb q IIC T4 Gb (Standardausführung) ⊗ II 2 G Ex db eb mb q IIC T4 Gb (mit Trennschalter) ⊗ II 2 G Ex eb mb q IIC T4 Gb (mit Schuch-Überwachungsmodul) ⊗ II 2 G Ex db eb mb q IIC T4 Gb (mit Trennschalter und Schuch-Überwachungsmodul) ⊗ II 2 G Ex eb ib mb q IIC T4 Gb (mit CEAG/Eaton-Überwachungsmodul) ⊗ II 2 G Ex db eb ib mb q IIC T4 Gb (mit Trennschalter und CEAG/Eaton-Überwachungsmodul) ⊗ II 2 D Ex tb IIIC T80 °C Db 										
Prüfbescheinigung:	IBExU20ATEX1017										
Nennspannung:	220...240 V AC; 50 ... 60 Hz 176...264 V DC										
Schutzklasse:	I										
Schutzart:	IP65 (bei Einsatz eines Ex-Druckausgleichsstzens siehe Kapitel 2)										
Umgebungstemperatur:	-30 °C ... +55 °C (Standardausführungen) Sonderausführungen mit Überwachungsmodul (e821...-J, e821...-C), Sonderausführungen für den Einbau in wärmegeämmte Decken gemäß DIN EN 60598 (e821... wD), sowie Ausführungen für höhere Umgebungstemperaturen (e821... H.): siehe Typenschild										
Energieeffizienzklasse:	Diese Leuchte enthält eine Lichtquelle der Energieeffizienzklasse: C										
Leistungsaufnahme:	Die Leistungsaufnahme von LED unterliegt fertigungsbedingten Schwankungen und ist zudem von der Betriebstemperatur abhängig. Daher können an dieser Stelle nur Richtwerte angegeben werden: e821 06L42: ca. 28 W e821 06L60: ca. 40 W e821 12L42: ca. 28 W e821 12L60: ca. 40 W e821 12L85: ca. 54 W e821 12L120: ca. 79 W										
Mögliche Anzahl Leuchten pro Leitungsschutzschalter*:	<table border="1"> <thead> <tr> <th></th> <th>Typ B 10 A</th> <th>Typ B 16 A</th> <th>Typ C 10 A</th> <th>Typ C 16 A</th> </tr> </thead> <tbody> <tr> <td>e821</td> <td>11</td> <td>19</td> <td>19</td> <td>32</td> </tr> </tbody> </table>		Typ B 10 A	Typ B 16 A	Typ C 10 A	Typ C 16 A	e821	11	19	19	32
	Typ B 10 A	Typ B 16 A	Typ C 10 A	Typ C 16 A							
e821	11	19	19	32							
	*) Typische Werte; mögl. Abweichungen abhängig von Fabrikat, Leitungsimpedanz u. Temperatur										
Verschluss:	Zentralverschluss betätigt mit Sechskant-Stiftschlüssel 5 mm										
Gebrauchslage:	nach unten bzw. vorne strahlend										

Leitungseinführung:	Bohrung: 25 mm -0,2/+0; Wandstärke: 1 mm Wenn mitgeliefert: Ex-Kabelverschraubung mit Gewinde M25 x 1,5 und Gegenmutter Klemmbereich: 8 - 17 mm (für 10 - 17 mm inneren Dichtring entfernen) Drehmomente: Anschlussgewinde 3 Nm; Überwurfmutter 2 Nm Anzugsdrehmoment Ex-Verschlusssschraube: 5 Nm Bei Sonderausführungen Hinweisschild auf dem Deckblatt beachten!
Anschlussklemme:	Strombelastbarkeit: max. 16 A (Bei maximaler Strombelastung Anschlussquerschnitt von 2,5 mm ² erforderlich) Klemmbereich: max. 2 x 1 - 4 mm ² Erforderliche Abisolierlänge: 10 - 11 mm Bei Sonderausführungen Hinweisschild auf dem Deckblatt beachten!
Durchgangs- bzw. Rein-Raus-Verdrahtung:	Umgebungstemperatur ≤ 45 °C: zulässige Strombelastbarkeit max. 16 A. Umgebungstemperatur > 45 °C: zulässige Strombelastbarkeit max. 10 A. Bei Einbau in wärmegeämmte Decken gemäß DIN EN 60598 ist Durchgangs- und Rein-Raus-Verdrahtung nicht zulässig. Bei Ausführungen für höhere Temperaturen sind Einschränkungen zu beachten (siehe Typenschild).
Potentialausgleich:	Anschlussklemme für Potentialausgleich auf der Außenseite der Leuchte Klemmbereich: max. 4 mm ² ; Anzugsdrehmoment: max. 2 Nm
Abmessungen: (alle Maße in mm)	



4. Installation



- Die Sicherheit dieser Leuchte ist nur dann gewährleistet, wenn sie innerhalb ihrer Bemessungsgrenzen betrieben wird und wenn sie nach den zutreffenden Bestimmungen errichtet und gewartet wird!
- Die Installation und Inbetriebnahme dieser Leuchte darf nur von Elektrofachkräften mit genauer Kenntnis der geltenden Vorschriften und Bestimmungen durchgeführt werden!



- ▶ Die Einsatzmöglichkeiten dieser Leuchte in Staub-Ex-Atmosphäre werden durch die Eigenschaften des sie umgebenden Staubes bestimmt. Bitte beachten Sie die geforderten Abstände zwischen der Oberflächentemperatur der Leuchte und der Glüh- und Zündtemperatur des Staubes!
- ▶ Im Hinblick auf die minimal und maximal zulässige Umgebungstemperatur sind mögliche Wärme- oder Kältequellen (z.B. direkte Wärme- oder Sonnenstrahlung, Kühlaggregat) zu berücksichtigen!
- ▶ Die Leuchte ist in der vorgeschriebenen Gebrauchslage zu montieren (siehe Kapitel 3, Technische Daten).

4.1 Öffnen der Leuchte

- Verschluss (siehe Abbildung) in Pfeilrichtung „Auf“ drehen
- Leuchtenglas aufklappen



4.2 Elektrischer Anschluss

- Der Reflektor ist durch zwei auf der Verschlussseite der Leuchte befindliche Schrauben verriegelt. Diese Schrauben so weit herausdrehen, dass der Reflektor in Richtung der Scharniere geschoben, dadurch entriegelt und aus der Leuchte herausgeklappt werden kann.



- ▶ Zum elektrischen Anschluss der Leuchte empfehlen wir, den Reflektor nicht aus der Leuchte heraus-zunehmen, weil dies das Trennen der elektrischen Verbindung zwischen Betriebsgerät und LED-Modulen und damit verbundenen Vorsichtsmaßnahmen im Hinblick auf den ESD-Schutz erforderlich macht – siehe auch Kapitel 2, Betriebshinweise!

- Der Leuchte beigelegte Ex-Kabelverschraubungen bzw. Ex-Verschlusschraube mit Hilfe der Gegenmuttern im Leuchtengehäuse montieren. (Drehmoment siehe Kapitel 3, Technische Daten)



- ▶ Die Verwendung anderer Ex-Kabel und Leitungseinführungen sowie Ex-Verschlusschrauben ist nur nach vorheriger Klärung der technischen Anforderungen mit der Adolf Schuch GmbH zulässig!

- Anschlussleitung durch die Ex-Kabelverschraubung einführen. Eine ggf. eingelegte Staubschutzscheibe ist zuvor zu entfernen.
- Überwurfmutter der Ex-Kabelverschraubung anziehen (Drehmoment siehe Kapitel 3, Technische Daten)



- ▶ Durch geeignete Maßnahmen (z.B. Zugentlastungsschelle) muss sichergestellt werden, dass die Anschlussleitung **außerhalb** der Leuchte so fixiert ist, dass sie vor Verdrehen geschützt ist und keine Zugkräfte auf die Leitung und die Ex-Kabelverschraubung einwirken!
- ▶ Der Außendurchmesser der Anschlussleitung muss dem Dichtbereich der Ex-Kabelverschraubung entsprechen (siehe Kapitel 3, Technische Daten)!
- ▶ Nicht zur Leitungseinführung verwendete Ex-Kabelverschraubungen müssen mit beigefügtem Verschlussstopfen verschlossen werden! Eine ggf. eingelegte Staubschutzscheibe ist zuvor zu entfernen.
- ▶ Beim Abmanteln bzw. Abisolieren der Anschlussleitung dürfen die Leiter nicht beschädigt werden
- ▶ Beim Abisolieren der Leiterenden ist auf korrekte Abisolierlänge zu achten (siehe Kapitel 3, Technische Daten).

- Die Leiter der Anschlussleitung entsprechend der Beschriftung anschließen.



- Es ist unbedingt darauf zu achten, dass der blanke Teil der angeschlossenen Leiter vollständig in die Anschlussklemme eingeführt und keine Leitungsisolierung untergeklemt ist!

- den Reflektor ins Leuchtengehäuse hinein klappen und mit den vorhandenen Schrauben ordnungsgemäß verriegeln.

4.3 Schließen der Leuchte

- Leuchtenglas ins Leuchtengehäuse klappen.
- Leuchtenglas auf das Leuchtengehäuse drücken und den Verschluss mit einem Sechskant-Stiftschlüssel in Pfeilrichtung „Zu“ drehen.
- Nach dem Schließen der Leuchte ist zu kontrollieren, dass das Dichtungsprofil die Leuchte einwandfrei abdichtet.

5. Inbetriebnahme

Bevor Sie diese Ex-Leuchte in Betrieb nehmen, kontrollieren und stellen Sie sicher, dass:

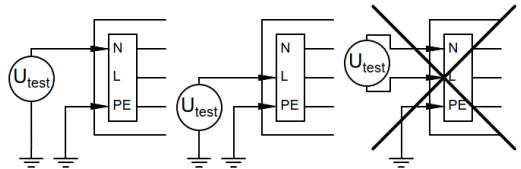
- die Leuchte vorschriftsmäßig und in der vorgeschriebenen Gebrauchslage montiert wurde.
- die Ex-Kabelverschraubungen bzw. Ex-Verschlussschrauben ordnungsgemäß in das Leuchtengehäuse eingeschraubt sind (Drehmoment siehe Kapitel 3, Technische Daten).
- die Überwurfmutter jeder Ex-Kabelverschraubung ordnungsgemäß angezogen ist (Drehmoment siehe Kapitel 3, Technische Daten).
- die Anschlussleitung ordnungsgemäß installiert und keinen Zugkräften ausgesetzt ist.
- der blanke Teil der angeschlossenen Leiter vollständig in die Anschlussklemme eingeführt ist und die Isolation der Leiter nicht mit untergeklemt ist.
- die Leuchte ordnungsgemäß verschlossen ist.
- alle Dichtungen ordnungsgemäß abdichten.
- die Leuchte nicht beschädigt ist.

5.1 Zur Beachtung bei der Isolationsprüfung

Zur Messung des Isolationswiderstandes darf die Prüfspannung nur zwischen Außenleiter und Schutzleiter bzw. Neutralleiter und Schutzleiter angelegt werden.

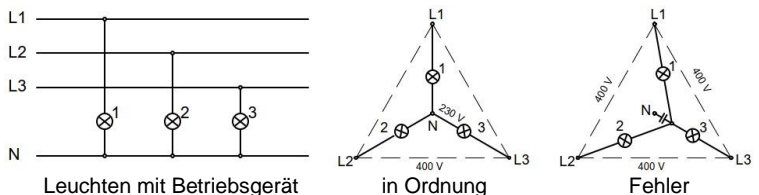
Nach abgeschlossener Isolationsprüfung ist die einwandfreie Leiterverbindung zwischen

Netz und Beleuchtungsanlage wieder herzustellen. Vor Inbetriebnahme ist der feste Anschluss des Neutralleiters sicherzustellen, um nicht das Vorschaltgerät durch unzulässige Überspannung bei unsymmetrischer Netzbelastung zu beschädigen (siehe hierzu Abschnitt 5.2).



5.2 Betriebsgerät im 3-Phasen-Betrieb

Die unten abgebildete Darstellung zeigt die Verdrahtung bei Leuchten bzw. Leuchtengruppen in 3-Phasen-Schaltung bei gemeinsamem N-Leiter (Neutralleiter).



Wird bei anliegender Spannung der gemeinsame Neutralleiter unterbrochen, so können die Leuchten bzw. Leuchtengruppen an unzulässig hoher Spannung liegen und dadurch die Betriebsgeräte zerstört werden.

6. Wartung und Instandhaltung

6.1 Wartungs-, Reparatur- und Instandsetzungsarbeiten an der Leuchte



- ▶ Bei Einsatz in Staub-Atmosphäre muss die Leuchte vor dem Öffnen gereinigt werden!
- ▶ Bei geöffneter Leuchte muss sichergestellt werden, dass kein Staub in die Leuchte gelangt!
- ▶ Defekte Bauteile dürfen nur gegen Original-Ersatzteile der Adolf Schuch GmbH ausgetauscht werden!

Ersatzteile:

Bei Anfragen zu Ersatzteilen muss zusätzlich zur vollständigen Typenbezeichnung der Leuchte noch deren Fertigungsnummer angegeben werden. Die Fertigungsnummer der Leuchte ist links unten auf dem Typenschild der Leuchte aufgedruckt.

6.2 Reinigung der Leuchte



- ▶ Glas und Gehäuse der Leuchte nach Möglichkeit nur mit Wasser reinigen. Bei Verwendung von Reinigungsmitteln ist sicherzustellen, dass diese keinen schädigenden Einfluss haben und insbesondere die Dichtungen nicht angreifen!

Hinweis zum Einsatz in Staub-Atmosphäre:

Staubablagerungen zeigen wärmeisolierende Eigenschaften und verringern dadurch die Lebensdauer der Leuchte. Daher ist es notwendig die Leuchte regelmäßig von Staubablagerungen zu befreien. Bei Staubschichten, deren Dicke 5 mm übersteigen kann, ist sicherzustellen, dass die Oberflächentemperatur der Leuchte die maximal zulässige Oberflächentemperatur für den vorhandenen Staub unter Berücksichtigung der Staubschichtdicke nicht überschreitet. Keinesfalls darf die Dicke einer Staubschicht 50 mm überschreiten.

6.3 Regelmäßige Wartungsarbeiten



- ▶ Hinweise in Kapitel 6.1 beachten!

Explosionengeschützte Leuchten sind nach den nationalen Bestimmungen des Einsatzlandes regelmäßig zu warten, wobei hier besonders auf die Teile hingewiesen sei, von denen die Zündschutzart abhängt. Bitte überprüfen Sie daher besonders sorgfältig:

- Leuchtenglas, Leuchtengehäuse und Dichtungen auf Beschädigung
- Ex-Kabelverschraubungen und Ex-Verschlusschrauben auf festen Sitz und Dichtigkeit (Drehmomente siehe Kapitel 3, Technische Daten).
- alle Kunststoffteile im Inneren der Leuchte auf Verfärbung, Verformung und Beschädigung.
- den festen Sitz der Leiter und den Zustand der Isolation.
- dass die Leuchte ordnungsgemäß und dicht verschlossen ist.

6.4 LED und Betriebsgerät ersetzen

Der LED-Reflektor mit den darauf befestigten LED-Modulen und das Betriebsgerät dieser Leuchte dürfen nur von der Adolf Schuch GmbH, einem von Schuch beauftragten Servicetechniker oder einer vergleichbar qualifizierten Person ersetzt werden. Sollte ein Austausch notwendig werden, ist vorherige Rücksprache mit der Adolf Schuch GmbH erforderlich.

Die einzelnen LED-Module dieser Leuchte dürfen nicht ersetzt werden.


Bezeichnung des Betriebsmittels Name of product	e 821...L...
Beschreibung des Betriebsmittels Description of product	Explosionsgeschützte Leuchte Explosion-proof luminaire Luminaire antidéflagrant
EG/CE-Baumusterprüfbescheinigung EC/CE type examination certificate	IBEXU - Institut für Sicherheitstechnik GmbH (0637) Fuchsmühlweg 7, D-99599 Freiberg
Relevante EU-Richtlinie Relevant EU directive	2014/34/EU ATEX-Richtlinie (ABl L 96 29.03.2014 S. 309)
Angewandte Normen Applied standards	EN IEC 60079-0:2018/AC:2020-02, EN 60079-5:2015, EN IEC 60079-7:2015+A1:2018, EN 60079-18:2015, EN 60079-31:2014 EN 60598-1:2015+A1:2018, EN IEC 60598-2-1:2021
Relevante EU-Richtlinie Relevant EU directive	2014/30/EU EMV-Richtlinie (ABl L 96 29.03.2014 S. 79)
Angewandte Normen Applied standards	EN IEC 55015:2019+A11:2020, EN 61000-3-2:2019+A1:2021-04, EN 61000-3-3:2013+A1:2019, EN 61547:2009
Relevante EU-Richtlinie Relevant EU directive	2011/65/EU RoHS-Directive (O1 L74 01.07.2011 S. 88)
Angewandte Normen Applied standards	EN IEC 63000:2018

Hiermit erklären wir in alleiniger Verantwortung, dass das oben aufgeführte Produkt mit den Anforderungen der angegebenen Richtlinien und Normen übereinstimmt.
We hereby declare in our sole responsibility that the product above complies with the requirements of the specified directives and standards.
Nous déclarons de notre seule responsabilité que le produit mentionné ci-dessus est conforme aux exigences des directives et des normes indiquées.

Adolf Schuch GmbH - Mainzer Str. 172, 67547 Worms, GERMANY

Worms, 17.02.2022

Ort und Datum
Place and date
Lieu et date


ppa. Prof. Dr. Bruno Weis
Technischer Leiter
Technical Director
Directeur de technique

Bezeichnung des Betriebsmittels Name of product	e 821...L...;ZB; e 821...L...;J; e 821...L...;C
Beschreibung des Betriebsmittels Description of product	Explosionsgeschützte Leuchte Explosion-proof luminaire Luminaire antidéflagrant
EG/CE-Baumusterprüfbescheinigung EC/CE type examination certificate	IBEXU - Institut für Sicherheitstechnik GmbH (0637) Fuchsmühlweg 7, D-99599 Freiberg
Relevante EU-Richtlinie Relevant EU directive	2014/34/EU ATEX-Richtlinie (ABl L 96 29.03.2014 S. 309)
Angewandte Normen Applied standards	EN IEC 60079-0:2018/AC:2020-02, EN 60079-5:2015, EN IEC 60079-7:2015+A1:2018, EN 60079-18:2015, EN 60079-31:2014 EN 60598-1:2015+A1:2018, EN IEC 60598-2-1:2021, EN 60598-2:2021+AC:2016-05+AC:2016-09+A1:2020
Relevante EU-Richtlinie Relevant EU directive	2014/30/EU Electromagnetic compatibility (O1 L 96 29.03.2014 S. 79)
Angewandte Normen Applied standards	EN IEC 55015:2019+A11:2020, EN 61000-3-2:2019+A1:2021-04, EN 61000-3-3:2013+A1:2019, EN 61547:2009
Relevante EU-Richtlinie Relevant EU directive	2011/65/EU RoHS-Directive (O1 L74 01.07.2011 S. 88)
Angewandte Normen Applied standards	EN IEC 63000:2018

Hiermit erklären wir in alleiniger Verantwortung, dass das oben aufgeführte Produkt mit den Anforderungen der angegebenen Richtlinien und Normen übereinstimmt.
We hereby declare in our sole responsibility that the product above complies with the requirements of the specified directives and standards.
Nous déclarons de notre seule responsabilité que le produit mentionné ci-dessus est conforme aux exigences des directives et des normes indiquées.

Adolf Schuch GmbH - Mainzer Str. 172, 67547 Worms, GERMANY

Worms, 17.02.2022

Ort und Datum
Place and date
Lieu et date


ppa. Prof. Dr. Bruno Weis
Technischer Leiter
Technical Director
Directeur de technique

Die Prüfbescheinigungen stehen auf unserer Homepage - www.schuch.de - zum Download bereit, oder wir senden sie Ihnen auf Anfrage zu.