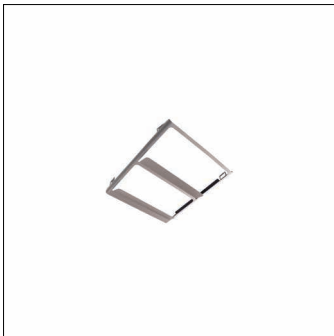


Bestell-Nr.: 5XCBLE108BL | **GTIN (EAN):** 4058352384213

Produktbeschreibung: SL11mcBlende

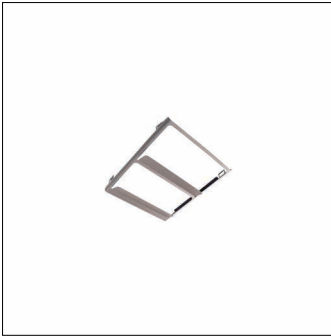


Streetlight SL 11 micro, Blende, primäre Entblendung mit Straßen- und mastseitige Abschirmung, Verpackungseinheit: 1 Stück

Gew. (kg): 0,1
GTIN (EAN): 4058352384213

Bestell-Nr.: 5XCBLE108BL | **GTIN (EAN):** 4058352384213

Technische Detailbeschreibung: SL11mcBlende



Kenndaten

- Produkttyp: Blende
- Produktname: Streetlight SL 11 micro
- Bestell-Nr.: 5XCBLE108BL

Lichttechnik | Bestückung | Vorschaltgerät

Komponente 1

Lichttechnik:

- Entblendung: Straßen- und mastseitige
Abschirmung

Abmessung, Gewicht

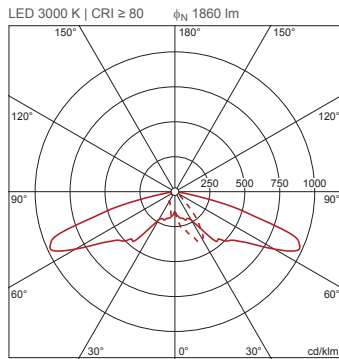
- Gewicht: 0,1kg

Bestell-Nr.: 5XCBLE108BL | GTIN (EAN): 4058352384213

Planungsdaten: SL11mcBlende

**5XC1C31B08DC +
5XCBLE108BL: 1x LED;
individuelle Einstellung:
Straßenseitige Abschirmung**

4058352381175 + 4058352384213
5XC1C31B08DC + 5XCBLE108BL

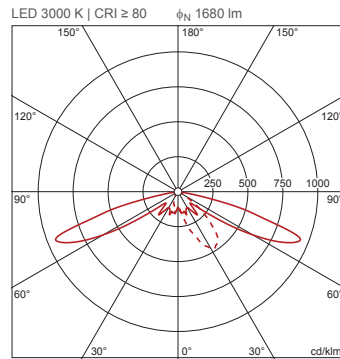


— C 0/180 - - - C 90/270

Lichtstärkeklasse nach
EN13201-2: G3

**5XC1C31B08DC +
5XCBLE108BL: 1x LED;
individuelle Einstellung:
Hausseitige Abschirmung**

4058352381175 + 4058352384213
5XC1C31B08DC + 5XCBLE108BL



— C 0/180 - - - C 90/270

Lichtstärkeklasse nach
EN13201-2: G2