

Bewegungsmelder - Professional Line

IS 345 MX Highbay

DALI-2 APC - Aufputz eckig

EAN 4007841 010591

Art.-Nr. 010591



infrared sensor
360°



max. 30 x 4 m



IP54



2 - 1000 lux



5 sec - 15 min



manual override
4h



ideal 4 - 14 m

Teach

Teach mode



energy saving

5 years

manufacturer's
warranty
[steinel-professional.de/garantie](https://www.steinel.de/garantie)

Funktionsbeschreibung

Überwachung auf höchstem Niveau. Infrarot-Bewegungsmelder IS 345 MX Highbay für innen, ideal für große Höhen in Lagerhallen, Hochregallager, Maschinenhallen, Abfertigungs- und Wartehallen, Montagehöhe bis zu 14 m, Erfassungsfeld 30 x 4 m (radial), großer Anschlussraum für einfache Montage. Erhältlich als eckige Aufputz- und Unterputz-Variante.

IS 345 MX Highbay

DALI-2 APC - Aufputz eckig

EAN 4007841 010591

Art.-Nr. 010591



Technische Daten

Ausführung	Bewegungsmelder
Abmessungen (L x B x H)	65 x 95 x 95 mm
Netzanschluss	220 – 240 V / 50 – 60 Hz
Sensortechnologie	Passiv Infrarot
Anwendung, Ort	Innenbereich
Montageort	Decke
Montageart	Aufputz
Montagehöhe	4,00 – 16,00 m
Reichweite Radial	30 x 4 m (120 m ²)
Reichweite Tangential	30 x 4 m (120 m ²)
Erfassungswinkel	360 °
Öffnungswinkel	45 °
Schaltzonen	280 Schaltzonen
optimale Montagehöhe	12 m
Mechanische Skalierbarkeit	Nein
Unterkriechschutz	Ja
segmentweise Ausblendung	Ja
Elektronische Skalierbarkeit	Nein
Dämmerungseinstellung Teach	Ja
Dämmerungseinstellung	2 – 1000 lx
Zeiteinstellung	5 s – 15 Min.

Steuerausgang, Dali	Broadcast 1x30 EVG´s
Konstantlichtregelung	Ja
Grundlichtfunktion	Ja
Grundlichtfunktion in Prozent	10 – 50 %
Grundlichtfunktion Zeit	1-30 Min., Ganze Nacht
Funktionen	Normal- / Testbetrieb, Manuell ON / ON-OFF, Konstantlichtregelung ON-OFF
Einstellungen via	Fernbedienung, Potis, Smart Remote
Mit Fernbedienung	Nein
Vernetzung	Ja
Art der Vernetzung	Master/Slave
Schutzart	IP54
Werkstoff	Kunststoff
Umgebungstemperatur	-20 – 50 °C
Anwendung, Raum	Hochregallager, Innenbereich
Farbe	Weiß
Farbe, RAL	9003
Ausweise, Zertifikate	DALI-2
Herstellergarantie	5 Jahre
Variante	DALI-2 APC - Aufputz eckig
VPE1, EAN	4007841010591
Technologie, Sensoren	Passiv Infrarot, Lichtsensor

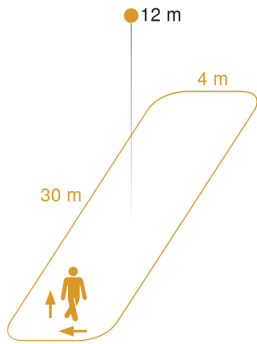
Zubehör

EAN 4007841 009151	Smart Remote
EAN 4007841 559410	Service Fernbedienung RC8
EAN 4007841 592806	Nutzer Fernbedienung RC5
EAN 4007841 056711	Schwarze Blende für IR-Sensoren

IS 345 MX Highbay

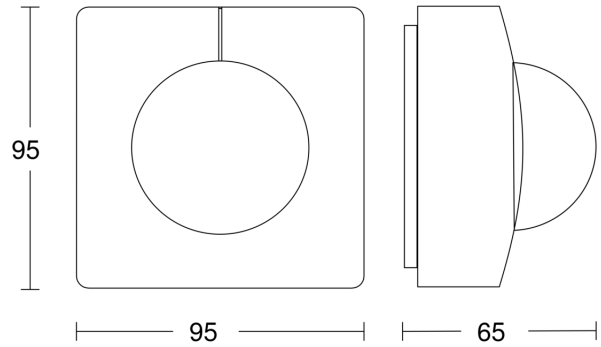
DALI-2 APC - Aufputz eckig
 EAN 4007841 010591
 Art.-Nr. 010591

Sensorerfassungsbereich

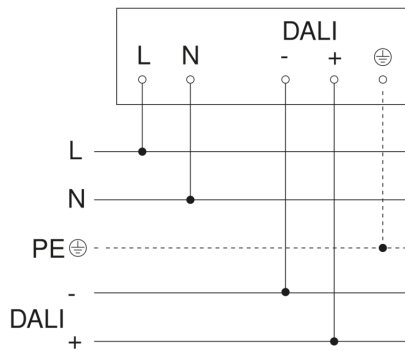


Mögliche Montagehöhe: 4,00 m – 14,00 m
 Orange: radial und tangential

Maßzeichnung



Schaltplan Master



Schaltplan Vernetzung DALI-2 APC mit DALI-2 IPD

