

Bestell-Nr.: 5XA7682E2D1AC | GTIN (EAN): 4058352223390

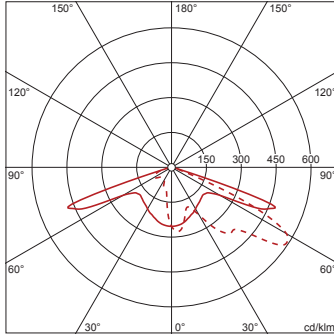
Produktbeschreibung: FL20md,PL52,26840lm740,PlusDA,Bügel



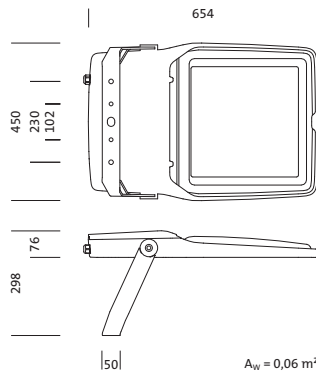
Floodlight FL 20 midi, Fluter, primäre Lichtlenkung mit Linse, aus Kunststoff, primäre lichttechn. Abdeckung: Schutzscheibe, aus Einscheiben-Sicherheitsglas, klar, Lichtverteilung: PL52, Lichtaustritt: direkt strahlend, primäre Lichtcharakteristik: asymmetrisch, Montageart: Anbau, LED, High Power LED, Bemessungslichtstrom: 26.840lm, Lichtausbeute: 129lm/W, Lichtfarbe: 740, Farbtemperatur: 4000K, Vorschaltgerät: EVG Plus, Steuerung: flexible Lichtstromparametrierung, zeitabhängige Lichtstromsteuerung, digitale Kommunikationsschnittstelle, Leistungsreduzierung, Überhitzungsschutz, elektronische Leistungsreduzierung, mit Klemme, 5polig, max. 2,5mm<sup>2</sup>, Netzanschluss: 220..240V, AC, 50/60Hz, Bemessungsleistung: 208W, LED-Einheit, aus Aluminium-Druckguss, pulverbeschichtet, Siteco® eisenglimmer (DB 702S), Korrosivitätskategorie C5 gemäß DIN EN ISO 12944, inkl. 1x M20 Kabelverschraubung für Leitung, Ø 6, 5..12mm, Länge: 654mm, Breite: 450mm, Höhe: 76mm, Gehäuserahmen, aus Aluminium-Druckguss, pulverbeschichtet, Siteco® eisenglimmer (DB 702S), Tragbügel, aus Stahl, pulverbeschichtet, Siteco® eisenglimmer (DB 702S), DALI, Schutzart (gesamt): IP66, Schutzklasse (gesamt): SK II (Schutzisoliert), Prüfzeichen: CE, ENEC, VDE, Schutzzeichen: D, zul. Betriebsumgebungstemperatur: -40..+40°C, zul. Betriebsumgebungstemperatur für Außenanwendungen: -40..+50°C, Norm: DIN EN 12944, Verpackungseinheit: 1 Stück

4058352223390  
5XA7682E2D1AC

LED 4000K / CRI ≥ 70    Φ<sub>N</sub> 26840 lm



Bestückung: LED  
Gew. (kg): 14,5  
GTIN (EAN): 4058352223390



**Bestell-Nr.:** 5XA7682E2D1AC | **GTIN (EAN):** 4058352223390

**Technische Detailbeschreibung:** FL20md,PL52,26840lm740,PlusDA,Bügel



#### Kenndaten

- Produkttyp: Fluter
- Produktname: Floodlight FL 20 midi
- Bestell-Nr.: 5XA7682E2D1AC

#### Lichttechnik | Bestückung | Vorschaltgerät

#### Komponente 1

#### Lichttechnik:

- Lichtlenkung: Linse aus Kunststoff
- Abdeckung: Schutzscheibe, klar
- Lichtverteilung: PL52
- Symmetrie: asymmetrisch strahlend
- Lichtaustritt: direkt strahlend

#### Bestückung:

- Leuchtmittel: mit High Power LED, LED
- Bemessungslichtstrom: 26840lm
- Lichtausbeute: 129lm/W
- Farbtemperatur: 4000K
- Farbwiedergabeindex: CRI > 70
- Lichtfarbe: 740
- Bemessungsleistung: 208W

#### Betriebsgerät:

- Vorschaltgerät: EVG Plus
- Ansteuerung: Plus/DALI
- Ausstattung: Überhitzungsschutz, Leistungsreduzierung, digitale Kommunikationsschnittstelle, zeitabhängige Lichtstromsteuerung, flexible Lichtstromparametrierung
- Schaltungsart: elektronische Leistungsreduzierung

#### Zertifikate, Standards

- Schutzart: IP66
- Schutzklasse: SK II (Schutzisoliert)
- Schutzzeichen: D
- Temperaturbereich (Betrieb): -40..+40°C
- Norm: DIN EN 12944
- Korrosionsschutz: Korrosivitätskategorie C5 gemäß DIN EN ISO 12944
- Prüfzeichen, Kennzeichnung: CE, ENEC, VDE

#### Material, Farbe

- LED-Einheit: Aluminium-Druckguss, pulverbeschichtet, Siteco® eisenglimmer (DB 702S), inkl. 1x M20 Kabelverschraubung für Leitung, Ø 6,5..12mm
- Farbangabe: Siteco® eisenglimmer (DB 702S)
- Gehäuserahmen: Aluminium-Druckguss, pulverbeschichtet, Siteco® eisenglimmer (DB 702S)
- Farbangabe: Siteco® eisenglimmer (DB 702S)
- Tragbügel: Stahl, pulverbeschichtet, Siteco® eisenglimmer (DB 702S)
- Farbangabe: Siteco® eisenglimmer (DB 702S)
- Abdeckung: Schutzscheibe aus Einscheiben-Sicherheitsglas

#### Montage

- Montageart, Montageort: Anbau, am Tragwerk, an der Traverse, an der Wand
- Anordnung: Einzelanordnung
- Zusatz: mit Tragbügel

#### Elektrischer Anschluss

- Anschluss: Klemme, 5polig, max. 2,5mm<sup>2</sup>
- Nennspannung: 220..240V, 50/60Hz, AC
- Stoßspannungsfestigkeit: 10kV 1,2/50µs

#### Abmessung, Gewicht

- Länge: 654mm
- Breite: 450mm
- Höhe: 76mm
- Gewicht: 14,5kg

#### Lichtemission

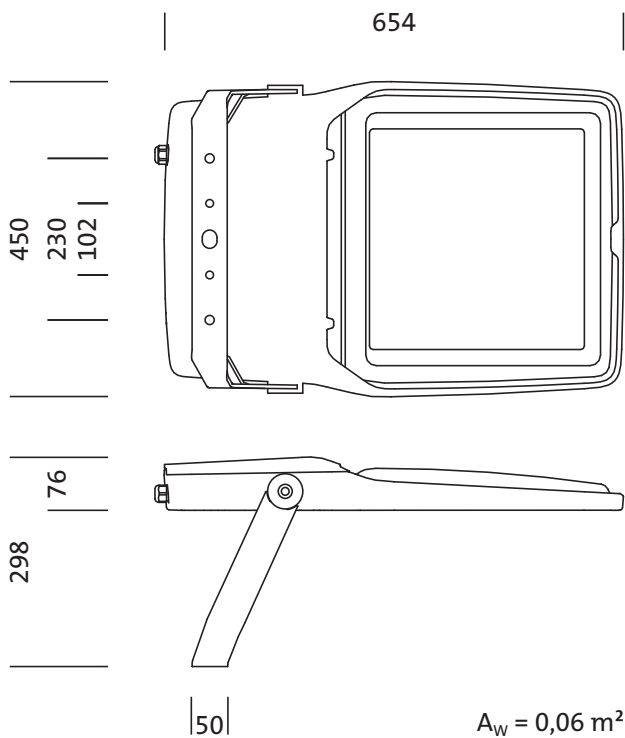
- Lichtemission: 0% bei 0° Neigung

#### Lebensdauer

- Bemessungslebensdauer: 100000h (L97/B10) bei UT = 25°C, 50000h (L98/B10) bei UT = 25°C

Bestell-Nr.: 5XA7682E2D1AC | GTIN (EAN): 4058352223390

Maße: FL20md,PL52,26840lm740,PlusDA,Bügel

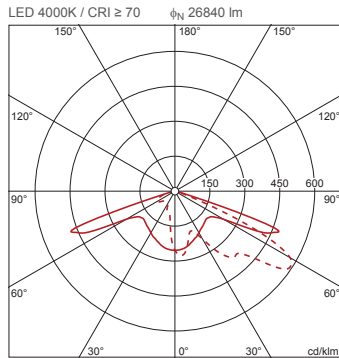


**Bestell-Nr.:** 5XA7682E2D1AC | **GTIN (EAN):** 4058352223390

**Planungsdaten:** FL20md,PL52,26840lm740,PlusDA,Bügel

**5XA7682E2D1AC: 1x LED**  
**4000K / CRI  $\geq$  70**

4058352223390  
5XA7682E2D1AC



— C 0/180    - - - C 90/270

Lichtstärkeklasse nach  
EN13201-2: G3