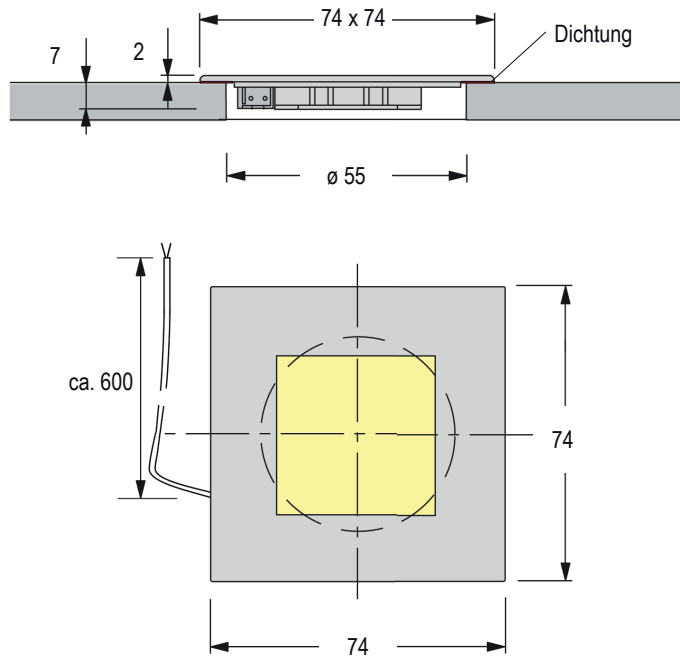


## Zeichnung

Alle Maßangaben in mm

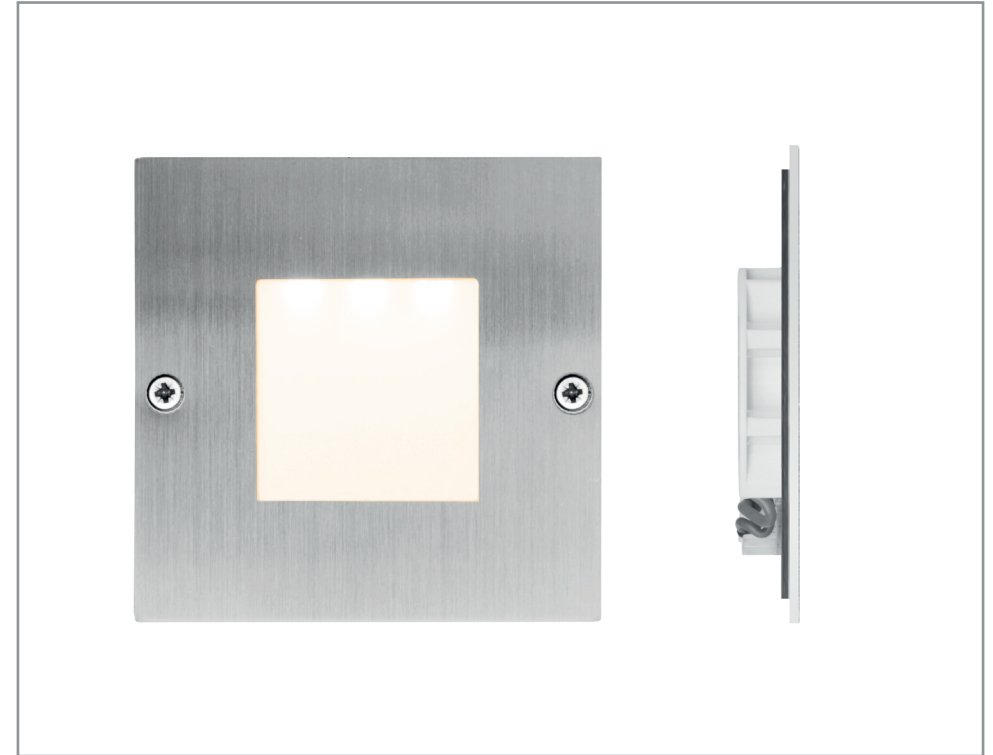


## LED-Edelstahl-Einbauleuchte 12 V/DC

Artikel-Nr.: LQ4 602 A



## Installations- und Bedienungsanleitung



Herzlichen Dank, dass Sie sich für den Kauf unserer **Edelstahl-Einbauleuchte, 12 V/DC** (Artikel-Nr.: LQ4602A) entschieden haben.

Bitte lesen Sie diese Installations- und Bedienungsanleitung sorgfältig durch und bewahren Sie diese auch nach der Montage gut auf.

Bei Sach- und Personenschäden durch Nichtbeachten der Anleitung oder durch unsachgemäße Handhabung, bzw. vorgenommene Änderungen am Produkt übernimmt EVN-Lichttechnik GmbH keine Haftung!

### EVN-Lichttechnik GmbH

Zum Lichtblick 1-12 · 90610 Winkelhaid  
Tel.: 0 91 87 / 97 09-0 · Fax: 0 91 87 / 97 09-99  
[www.evn-lichttechnik.com](http://www.evn-lichttechnik.com)

## Technische Daten

Material - Blende/Front	Edelstahl
Material - Leuchte	Kunststoff
Versorgungsspannung	12 V/DC
Leuchtmittel	LED
Lumen	24 lm
Lichtfarbe	Warmwhite
Kelvin	3000 K
Leistung	0,6 W
Schutzklasse	III
Schutzart	IP 44 *
Maße Leuchte ( L x B x H)	74 x 74 x 10 mm
Lochsausschnitt	ø 55 mm
Einbautiefe	7 mm
Anschlussleitung	60 cm
Begehrbar	Ja
Einsatzbereich	Innen-/Außenbereich
Qualitäts-/Prüfzeichen	CE MM

## Verpackungsinhalt

• LED-Edelstahl-Einbauleuchte	1 x
• Montage-Material	1 x
• Installations- und Bedienungsanleitung	1 x

## Vor der Installation

- Die Leuchte darf nur außerhalb der Verpackung betrieben werden.
- Bevor Sie die Leuchte in Betrieb nehmen, vergewissern Sie sich, dass diese auf dem Transportweg nicht beschädigt wurde. Bei Beschädigungen am Kabel oder elektrischen Teilen darf die Leuchte nicht betrieben werden.
- Vor dem Ausschneiden ist der Lochsausschnitt anhand der vorliegenden Leuchte nochmals genau zu prüfen!

## Montage

- Hauptschalter für den betroffenen Bereich ausschalten.
- Für die Montage der Leuchte muss ein geeigneter Befestigungsort vorhanden sein. Die Befestigungsfläche muss gerade und eben sein, damit die Dichtung an der Leuchte die Schutzart IP 44 erfüllen kann.
- Positionieren und Ausrichten der Leuchte am gewünschten Einbauort.
- Position für den Lochsausschnitt - Abmessung vorher nochmals anhand der Leuchte prüfen! - anzeichnen und ausschneiden.
- Leuchtenkabel durch die Öffnung führen und die freien Aderenden des Anschlusskabels an die Anschlussklemmen des LED-Netzgerätes, bzw. Zuleitung installieren.
- Die Leuchte in den Ausschnitt einsetzen und mit den beiliegenden Senkkopfschrauben befestigen. Die Dichtung sollte an allen Stellen fest aufliegen, um die Schutzart IP 44 zu erfüllen!
- Versorgungsnetz einschalten und Funktionstest vornehmen.

\* IP 44 – Nur im fachgerecht montierten Zustand, einseitig am Lichtaustritt!

## Wichtig

- LEDs / LED-Leuchten dürfen nur im fest angeschlossenen Zustand getestet werden! Nach einem Festanschluss der LEDs / LED-Leuchten an das LED-Netzgerät, darf dieses erst an das Versorgungsnetz angeschlossen werden.

## Eine Nichtbeachtung kann zur Zerstörung der LEDs führen!

## Sicherheitshinweise

- Die elektrische Installation bzw. Reparatur darf nur von offiziell anerkanntem Fachpersonal vorgenommen werden.
- Vor der Installation oder vor einer Wartung ist der Hauptschalter des betreffenden Bereichs auszuschalten.
- s muss sichergestellt sein, dass die Netzspannung mit dem vom Anschlussgerät übereinstimmt.
- Vor dem Berühren vergewissern Sie sich immer, ob die Abschaltung und Kühlung bereits erfolgt ist.
- Achten Sie grundsätzlich auf eine ordnungsgemäße Kabelführung sowie stabile und zuverlässige Befestigung.
- Verpackungsmaterial und Kleinteile von Kindern und Haustieren fernhalten. Erstickungsgefahr!

## Auch Edelstahl benötigt Pflege!

Immer wieder werden Edelstahlprodukte nicht richtig behandelt oder kommen durch umliegende Arbeiten mit Fremdpartikeln in Kontakt. Als Lieferant von hochwertigen Edelstahlprodukten sind wir darauf bedacht, Ihnen ein reines und perfekt verarbeitetes Produkt zu liefern, an dem Sie lange Freude haben.

Sollte sich auf diesen Produkten ein Flugrost bilden, dürfte dieser sehr wahrscheinlich durch andere, äußere Einflüsse entstanden sein. Stahlstaub durch Trenn- und Schleifarbeiten im näheren Umfeld, die Reinigung mit Stahlwolle, falsche Reinigungsmittel oder ein eisenhaltiger Dünger können hierfür bereits die Ursache sein.

Durch Regen könnten dann kleinste Eisenpartikel auf der Edelstahl-Oberfläche landen und sich Flugrost bilden.

Wir raten Ihnen ihre Leuchten regelmäßig zu reinigen und entstehenden Flugrost frühzeitig mit einem für Edelstahl geeigneten Pflegemittel (Chrom-Politur usw.) zu beseitigen.

## Hinweise zur Reinigung

Leuchte vom Netz trennen. Keine ätzenden oder scheuernden Reinigungs- oder Lösungsmittel verwenden. Lediglich ein weiches, angefeuchtetes Tuch benutzen. Immer erst abwarten, bis die Leuchte vollständig abgekühlt ist, bevor mit der Reinigung begonnen wird.

## Außerbetriebnahme

Bauen Sie die Leuchte unter Berücksichtigung aller Sicherheitshinweise wie beschrieben aus. Reinigen Sie die Leuchte wie beschrieben. Lagern Sie die Leuchte in einer geeigneten Verpackung (Originalkarton falls vorhanden!) an einem trockenen, frostsicheren Ort.

## Hinweise zur Entsorgung und Recycling

Alle Materialien sind entsprechend Ihrer spezifischen Eigenschaften und Vorschriften zu trennen und fachgerecht zu entsorgen, bzw. zur Wiederaufbereitung (Recycling) zuzuführen.

## Fragen

Bitte fragen Sie Ihren Fachhändler falls bei Ihnen irgendwelche Zweifel aufkommen sollten oder Sie weitere Informationen wünschen.

