

# XLED PRO 240 S

V2 warmweiß anthrazit  
 EAN 4007841 068066  
 Art.-Nr. 068066



LED

30 years (Ø 4,5h / day)

3000 K

3000K warm-white

infrared sensor  
240°

max. 10 m



IP44



2 - 2000 lux



10 sec - 15 min

Light source not  
exchangeableControl gear not  
exchangeablenetworkable via  
cable

## Funktionsbeschreibung

Taghelle Ausleuchtung bis in die letzte Ecke: der Sensor-Außenstrahler XLED PRO 240 S. Mit vollschwenkbarem LED-Flatpanel und opaler Scheibe. 2124 lm, 3000 K, 19,3 W. Mit 240°-Infrarot-Sensor für eine sichere Bewegungserfassung bis 12 m Reichweite.

## Technische Daten

Abmessungen (L x B x H)	161 x 180 x 223 mm	Reichweite Tangential	r = 12 m (302 m <sup>2</sup> )
Mit Leuchtmittel	Ja, STEINEL LED-System	Dämmerungsschalter	Ja
Mit Bewegungsmelder	Ja	Abdeckmaterial Lieferumfang	Abdeckschalen
Herstellergarantie	5 Jahre	Lichtstrom Gesamtprodukt	2124 lm
Einstellungen via	Potis	gemessener Lichtstrom (360°)	2124 lm
Variante	warmweiß anthrazit	Gesamtprodukt Effizienz	110 lm/W
VPE1, EAN	4007841068066	Farbtemperatur	3000 K
Anwendung, Ort	Außenbereich	Farbabweichung LED	SDCM3
Anwendung, Raum	Außenbereich, Rund ums Haus, Terrasse / Balkon, Hof & Einfahrt	Leuchtmittel	LED nicht austauschbar
Inkl. Eckwandhalter	Nein	Lebensdauer LED L70B50 (25°)	> 60000 Std
Montageort	Wand, Ecke	LED Kühlsystem	HCMC (High Conductive Magnesium Composite)
Montageart	Wand, Ecke, Aufputz	Softlichtstart	Nein
Schlagfestigkeit	IK03	Dauerlicht	schaltbar
Schutzart	IP44	Dämmerungseinstellung	2 – 2000 lx
Schutzklasse	II	Zeiteinstellung	10 s – 15 Min.
Umgebungstemperatur	-20 – 40 °C	Grundlichtfunktion	Nein
Werkstoff des Gehäuses	HCMC	Hauptlicht einstellbar	Nein

# XLED PRO 240 S

V2 warmweiß anthrazit  
EAN 4007841 068066  
Art.-Nr. 068066



## Technische Daten

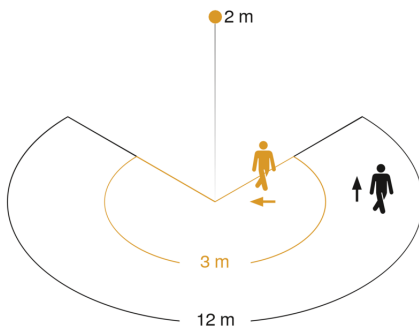
Werkstoff der Abdeckung	Kunststoff opal
Netzanschluss	220 – 240 V / 50 – 60 Hz
Montagehöhe max	6,00 m
Unterkriechschutz	Ja
segmentweise Ausblendung	Ja
Elektronische Skalierbarkeit	Nein
Mechanische Skalierbarkeit	Nein
Reichweite Radial	r = 3 m (19 m <sup>2</sup> )

Dämmerungseinstellung Teach	Nein
Vernetzung	Ja
Vernetzung via	Kabel
Vernetzung, Anzahl	max. 10 Strahler
Leistung	19,3 W
Farbwiedergabeindex CRI	= 82
optimale Montagehöhe	2 m
Erfassungswinkel	240 °

# XLED PRO 240 S

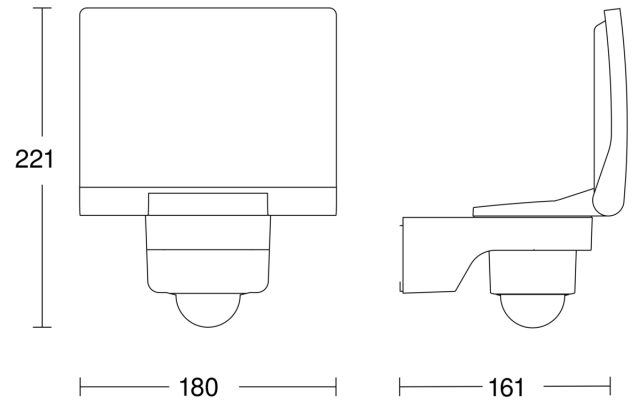
V2 warmweiß anthrazit  
 EAN 4007841 068066  
 Art.-Nr. 068066

## Sensorerfassungsbereich

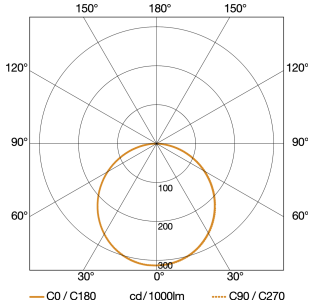


Mögliche Montagehöhe: 1,80 m – 6,00 m  
 Orange: radial  
 Schwarz: tangential

## Maßzeichnung

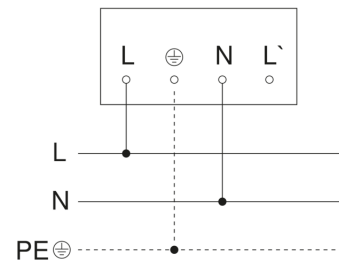


## Lichtverteilungskurve



**Leistung** 19,3 W  
 Mit Leuchtmittel Ja, STEINEL LED-System  
**Leuchtmittel** LED nicht austauschbar  
**gemessener Lichtstrom (360°)** 2124 lm  
**Farbtemperatur** 3000 K  
**LED Kühlsystem** HCMC (High Conductive Magnesium Composite)

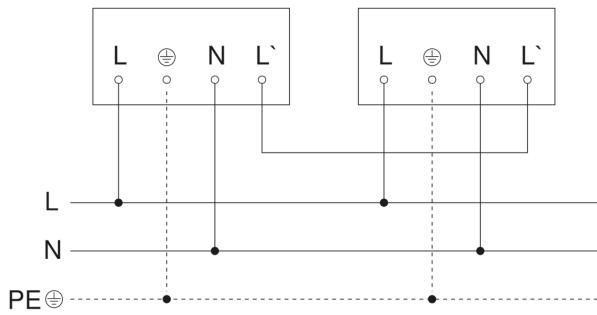
## Schaltplan Master



# XLED PRO 240 S

V2 warmweiß anthrazit  
EAN 4007841 068066  
Art.-Nr. 068066

## Schaltplan Master-Master Vernetzung



## Schaltplan Master-Slave Vernetzung

