

XLED PRO ONE

ohne Bewegungsmelder
EAN 4007841 069513
Art.-Nr. 069513



LED

long life LED 50.000 h

3000 K

3000K warm-white



IP44



Panel 180° vertical



indoor/outdoor light



networkable via cable



energy saving



Light source not exchangeable



Control gear not exchangeable



plastic free packaging

Funktionsbeschreibung

Flutlicht neu definiert. Der um 180° vertikal schwenkbare Flutlicht-Strahler XLED PRO ONE ohne Sensor im edlen Aluminium-Gehäuse gewährleistet mit warmweißen 3000 K und 2236 lm bei 17,7 W eine taghelle Ausleuchtung großer Flächen. Geeignet für den manuellen Schalterbetrieb und zur kabelbasierten Vernetzung in Verbindung mit einer Sensor-Ausführung. Mit optionalem Aufputzadapter. 5 Jahre Garantie.

Technische Daten

Abmessungen (L x B x H)	182 x 229 x 206 mm	Dämmerungsschalter	Nein
Mit Leuchtmittel	Ja, STEINEL LED-System	Abdeckmaterial Lieferumfang	Abdeckschalen
Mit Bewegungsmelder	Nein	Lichtstrom Gesamtprodukt	2236 lm
Herstellergarantie	5 Jahre	gemessener Lichtstrom (360°)	2236 lm
Variante	ohne Bewegungsmelder	Gesamtprodukt Effizienz	126 lm/W
VPE1, EAN	4007841069513	Farbtemperatur	3000 K
Anwendung, Ort	Außenbereich	Farbabweichung LED	SDCM3
Anwendung, Raum	Außenbereich, Garten, Hauseingang, Hof & Einfahrt, Rund ums Haus, Innenbereich	Leuchtmittel	LED nicht austauschbar
Farbe	Anthrazit	Lebensdauer LED L70B50 (25°)	> 36000 Std
Inkl. Eckwandhalter	Nein	LED Kühlsystem	Passive Thermo Control
Montageort	Decke, Wand	Funktionen	Relais Ausgang
Montageart	Aufputz, Wand	Grundlichtfunktion	Nein
Schlagfestigkeit	IK03	Hauptlicht einstellbar	Nein
Schutzart	IP44	Dämmerungseinstellung Teach	Nein
Schutzklasse	I	Vernetzung	Ja
Umgebungstemperatur	-20 – 40 °C	Vernetzung via	Kabel
		Leistung	17,7 W

LED-Strahler ohne Sensor - Professional Line

XLED PRO ONE

ohne Bewegungsmelder
EAN 4007841 069513
Art.-Nr. 069513



Technische Daten

Werkstoff des Gehäuses	Aluminium	Farbwiedergabeindex CRI	= 80
Werkstoff der Abdeckung	Glas transparent		
Netzanschluss	220 – 240 V / 50 – 60 Hz		

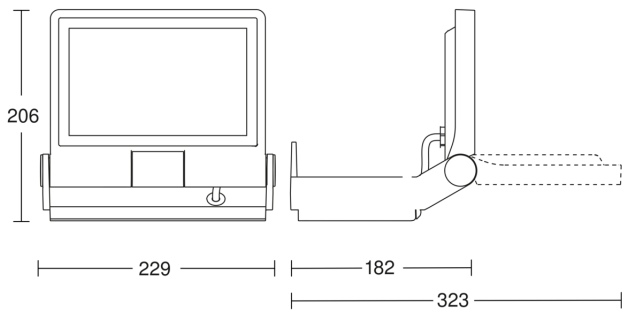
Zubehör

EAN 4007841 080990	Aufputz-Adapter XLED PRO ONE
EAN 4007841 079000	RC 12

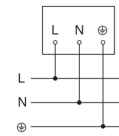
XLED PRO ONE

ohne Bewegungsmelder
EAN 4007841 069513
Art.-Nr. 069513

Maßzeichnung



Schaltplan Slave



Schaltplan Master-Slave Vernetzung

