

L 690 S

V2 PMMA anthrazit
 EAN 4007841 053000
 Art.-Nr. 053000



LED	3000 K								
30 years (Ø 4,5h / day)	3000K warm-white	infrared sensor 360°	IP44	2 - 1000 lux	5 sec - 15 min	soft light start	Light source not exchangeable	Control gear not exchangeable	shock proof IK07

Funktionsbeschreibung

Beliebte Formsprache. Voller Funktionsumfang. Die quadratische LED Sensor-Außenleuchte L 690 S leuchtet Hauseingänge perfekt aus (700 lm bei nur 8,5 W). Inklusive Hausnummernbogen zur Beleuchtung der Hausnummer. 360° Infrarot-Minisensor mit 4 Programmen. Max. 7 m Reichweite. Funktionsumfang: Grundlicht, Softlichtstart, einstellbare Zeit- und Dämmerungsschwelle. Alu-Chassis mit schlagfester Abdeckung (IK07). Via Kabel vernetzbar.

Technische Daten

Abmessungen (L x B x H)	104 x 291 x 303 mm	Dämmerungsschalter	Ja
Mit Leuchtmittel	Ja, STEINEL LED-System	Abdeckmaterial Lieferumfang	Abdeckschalen
Herstellergarantie	5 Jahre	Lichtstrom Gesamtprodukt	700 lm
Einstellungen via	Potis	gemessener Lichtstrom (360°)	700 lm
Mit Fernbedienung	Nein	Gesamtprodukt Effizienz	82 lm/W
Variante	PMMA anthrazit	Farbtemperatur	3000 K
VPE1, EAN	4007841053000	Farbabweichung LED	SDCM3
Anwendung, Ort	Außenbereich	Leuchtmittel	LED nicht austauschbar
Anwendung, Raum	Außenbereich, Hauseingang, Rund ums Haus, Hof & Einfahrt	Lebensdauer LED (Max. °C)	50000 Std
Farbe	Anthrazit	Lebensdauer LED L70B50 (25°)	> 60000 Std
Inkl. Hausnummernbogen	Ja	Sockel	Ohne
Montageort	Wand	LED Kühlsystem	Passive Thermo Control
Schlagfestigkeit	IK07	Softlichtstart	Ja
Schutzart	IP44	Dauerlicht	schaltbar, 4 h
Schutzklasse	II	Funktionen	4 praxisorientierte Programmeinstellungen am herausnehmbaren Sensor-Modul
Umgebungstemperatur	-20 – 50 °C		

L 690 S

V2 PMMA anthrazit
EAN 4007841 053000
Art.-Nr. 053000



Technische Daten

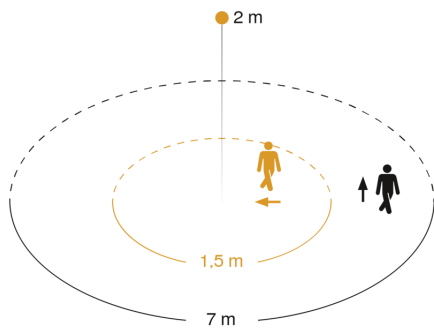
Werkstoff des Gehäuses	Aluminium
Werkstoff der Abdeckung	Kunststoff opal
Netzanschluss	220 – 240 V / 50 – 60 Hz
Leistung	8,5 W
Montagehöhe max	2,50 m
Slavebetrieb einstellbar	Nein
Unterkriechschutz	Ja
segmentweise Ausblendung	Ja
Elektronische Skalierbarkeit	Nein
Mechanische Skalierbarkeit	Nein
Reichweite Radial	r = 1.5 m (7 m ²)
Reichweite Tangential	r = 7 m (154 m ²)

Dämmerungseinstellung	2 – 1000 lx
Zeiteinstellung	5 s – 15 Min.
Grundlichtfunktion	Ja
Grundlichtfunktion Zeit	10/30 Min., ganze Nacht
Vernetzung	Ja
Grundlichtfunktion in Prozent	10 %
Grundlichtfunktion Prozent, von	10 %
Grundlichtfunktion Prozent, bis	10 %
Vernetzung via	Kabel
Farbwiedergabeindex CRI	= 82
optimale Montagehöhe	2 m
Erfassungswinkel	360 °

L 690 S

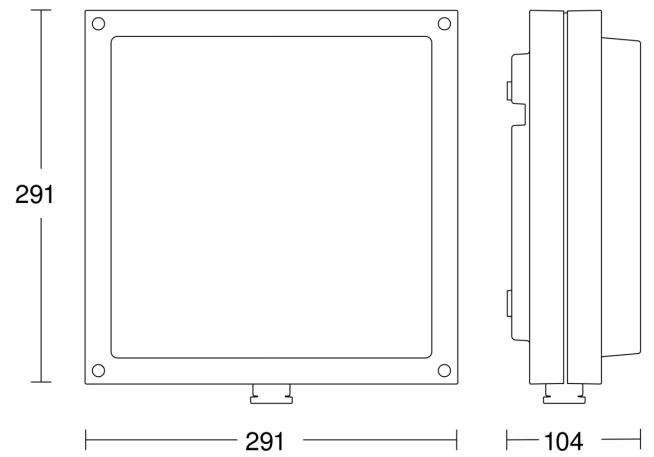
V2 PMMA anthrazit
 EAN 4007841 053000
 Art.-Nr. 053000

Sensorerfassungsbereich

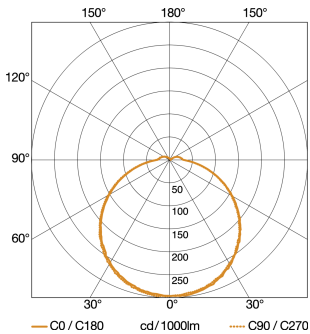


Mögliche Montagehöhe: 1,80 m – 2,50 m
 Orange: radial
 Schwarz: tangential

Maßzeichnung

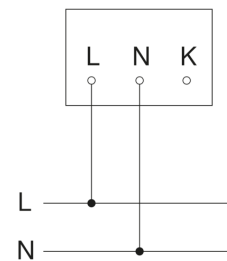


Lichtverteilungskurve



Leistung	8,5 W
Mit Leuchtmittel	Ja, STEINEL LED-System
Leuchtmittel	LED nicht austauschbar
gemessener Lichtstrom (360°)	700 lm
Farbtemperatur	3000 K
Farbwiedergabeindex	= 82
Lebensdauer LED (Max. °C)	50000 Std
LED Kühlsystem	Passive Thermo Control

Schaltplan



L 690 S

V2 PMMA anthrazit
EAN 4007841 053000
Art.-Nr. 053000

Schaltplan Master-Master Vernetzung

