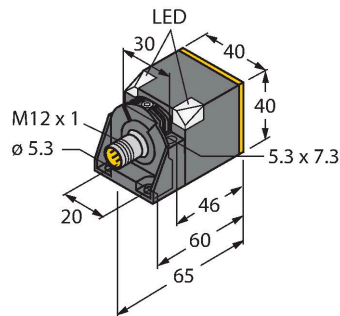


# NI50U-CK40-VP4X2-H1141/3GD

## Induktiver Sensor – mit erhöhtem Schaltabstand



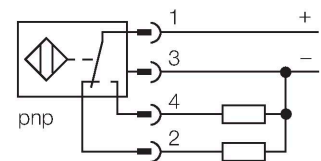
### Merkmale

- quaderförmig, Höhe 40 mm
- aktive Fläche in 5 Richtungen positionierbar
- Kunststoff, PBT-GF30-V0
- Eck-LEDs mit hoher Leuchtkraft
- optimale Sicht auf Betriebsspannungsanzeige und Schaltzustandsanzeige in jeder Einbausituation
- Faktor 1 für alle Metalle
- erhöhter Schaltabstand
- Schutzart IP 68
- magnetfeldfest
- Vorbedämpfungsschutz durch Selbstkompensation
- teilbündiger Einbau möglich
- DC 4-Draht, 10...65 VDC
- Wechsler, PNP-Ausgang
- Steckverbinder, M12 x 1
- ATEX Kategorie II 3 G, Ex Zone 2
- ATEX Kategorie II 3 D, Ex Zone 22

### Technische Daten

Typ	NI50U-CK40-VP4X2-H1141/3GD
Ident-No.	1514120
Bemessungsschaltabstand	50 mm
Einbaubedingung	nicht bündig, bündig
Gesicherter Schaltabstand	$\leq (0,81 \times S_n)$ mm
Wiederholgenauigkeit	$\leq 2\%$ v. E.
Temperaturdrift	$\leq \pm 10\%$ $\leq \pm 20\%$ , $\leq -25\text{ °C}$ v $\geq +70\text{ °C}$
Hysterese	3...15 %
Umgebungstemperatur	-30...+85 °C im Ex-Bereich siehe Betriebsanleitung
Betriebsspannung	10...65 VDC
Restwelligkeit	$\leq 10\%$ $U_{ss}$
DC Bemessungsbetriebsstrom	$\leq 200$ mA
Leerlaufstrom	$\leq 15$ mA
Reststrom	$\leq 0.1$ mA
Isolationsprüfspannung	$\leq 0.5$ kV
Kurzschlusschutz	ja / taktend
Spannungsfall bei $I_s$	$\leq 1.8$ V
Drahtbruchsicherheit / Verpolungsschutz	ja / vollständig
Ausgangsfunktion	Vierdraht, Wechsler, PNP
Schutzklasse	□
Schaltfrequenz	0.25 kHz
Zulassung gemäß	ATEX Prüfbescheinigung TURCK Ex-10002M X
Kennzeichnung des Gerätes	Ⓔ II 3 G Ex nA IIC T4 Gc/II 3 D Ex tc IIIC T110°C Dc

### Anschlussbild



### Funktionsprinzip

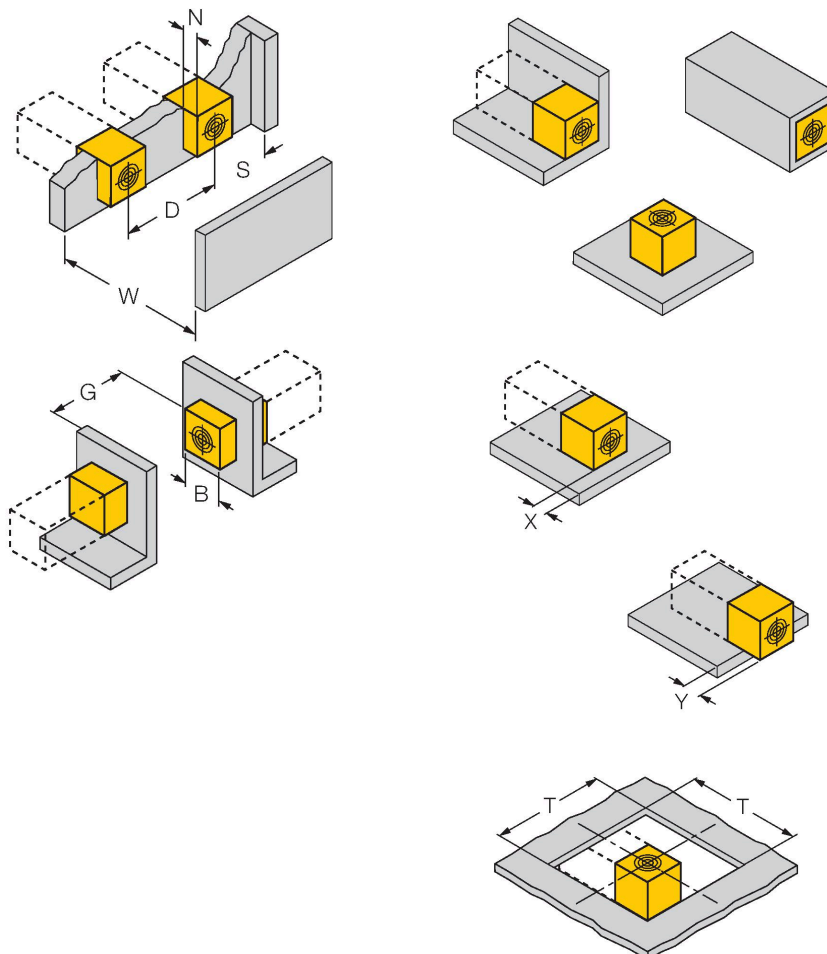
Induktive Sensoren erfassen berührungslos und verschleißfrei metallische Objekte. uprox +-Sensoren haben aufgrund ihres patentierten Multispulen-Systems erhebliche Vorteile. Sie überzeugen durch höchste Schaltabstände, durch maximale Flexibilität, durch größte Betriebssicherheit und durch eine effiziente Standardisierung.

## Technische Daten

Bauform	Quader, CK40
Abmessungen	65 x 40 x 40 mm
	aktive Fläche in 5 Richtungen positionierbar
Gehäusewerkstoff	Kunststoff, PBT-GF20-V0, schwarz
Material aktive Fläche	Kunststoff, PA12-GF30, gelb
Elektrischer Anschluss	Steckverbinder, M12 x 1
Vibrationsfestigkeit	55 Hz (1 mm)
Schockfestigkeit	30 g (11 ms)
Schutzart	IP68
MTTF	874 Jahre nach SN 29500 (Ed. 99) 40 °C
Betriebsspannungsanzeige	2 x LED, grün
Schaltzustandsanzeige	2 x LED, gelb
Im Lieferumfang enthalten	Befestigungsschelle BS4-CK40, SC-M12/3GD

## Montageanleitung

### Einbauhinweise / Beschreibung



Abstand D	240 mm
Abstand W	105 mm
Abstand S	60 mm
Abstand G	300 mm
Abstand N	30 mm
Breite der aktiven Fläche B	40 mm

Bis zu 4-seitig bündiger Aufbau möglich  
 Aufbau 1-seitig: Sr = 35 mm; D = 240 mm  
 Aufbau 2-seitig: Sr = 25 mm; D = 240 mm  
 Aufbau 3-seitig: Sr = 20 mm; D = 80 mm  
 Aufbau 4-seitig: Sr = 15 mm; D = 60 mm

Rückseitiger Aufbau sowie überbündiger Einbau mit Schaltabstandsreduzierung möglich

Sensor zurückgezogen auf Metall aufgebaut:  
 x = 10 mm: Sr = 20 mm  
 x = 20 mm: Sr = 20 mm  
 x = 30 mm: Sr = 20 mm  
 x = 40 mm: Sr = 20 mm

Sensor überstehend auf Metall aufgebaut:  
 y = 10 mm: Sr = 40 mm  
 y = 20 mm: Sr = 50 mm  
 y = 30 mm: Sr = 50 mm  
 y = 40 mm: Sr = 50 mm

Einbau in Lochblende:  
 T = 150 mm:

Sensor mit gedrehtem Wendewinkel auf Metall aufliegend Sr = 50 mm  
 auf Metall aufliegend und eine Seitenwand Sr = 25 mm  
 auf Metall aufliegend und zwei Seitenwände Sr = 15 mm

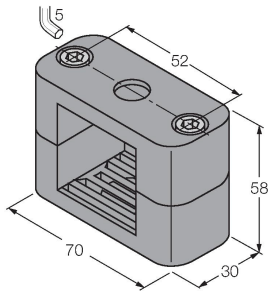
auf Metall aufliegend und drei Seitenwände Sr = 12 mm

Die angegebenen Werte beziehen sich auf 1 mm dickes Stahlblech.

## Montagezubehör

BSS-CP40

6901318



Befestigungsschelle für  
Quaderbauform 40 x 40 mm;  
Werkstoff: Polypropylen

## Anschlusszubehör

Maßbild	Typ	Ident-No.	
	RKC4.4T-2/TEL	6625013	Anschlussleitung, M12-Kupplung, gerade, 4-polig, Leitungslänge: 2m, Mantelmaterial: PVC, schwarz; cULus-Zulassung; andere Leitungslängen und Ausführungen lieferbar, siehe <a href="http://www.turck.com">www.turck.com</a>

## Betriebsanleitung

Bestimmungsgemäße Verwendung	Dieses Gerät erfüllt die Richtlinie 2014/34/EU und ist gemäß EN 60079-0:2012/A11:2013, EN 60079-15:2010 und EN 60079-31:2014 geeignet für den Einsatz im explosionsgefährdeten Bereich. Für den bestimmungsgemäßen Betrieb sind die nationalen Vorschriften und Bestimmungen einzuhalten.
Einsatz in explosionsgefährdeten Bereichen gemäß Klassifizierung	II 3 G und II 3 D (Gruppe II, Kategorie 3 G, Betriebsmittel für Gasatmosphäre und Kategorie 3 D, Betriebsmittel für Staubatmosphäre).
Kennzeichnung (siehe Gerät oder technisches Datenblatt)	⊕ II 3 G Ex nA IIC T4 Gc nach EN 60079-0:2012/A11:2013 und EN 60079-15:2010 und ⊕ II 3 D Ex tc IIIC T110°C Dc nach EN 60079-0:2012/A11:2013 und EN 60079-31:2014
Zulässige Umgebungstemperatur am Einsatzort	-25...+30 °C
Installation / Inbetriebnahme	Die Geräte dürfen nur von qualifiziertem Personal aufgebaut, angeschlossen und in Betrieb genommen werden. Das qualifizierte Personal muss Kenntnisse haben über Zündschutzarten, Vorschriften und Verordnungen für Betriebsmittel im Ex-Bereich. Prüfen Sie, ob die Klassifizierung und die Kennzeichnung auf dem Gerät für den Einsatzfall geeignet ist.
Einbau- und Montagehinweise	Vermeiden Sie statische Aufladungen an Kunststoffgeräten und Kabeln. Reinigen Sie das Gerät nur mit einem feuchten Tuch. Montieren Sie das Gerät nicht in den Staubstrom und vermeiden Sie Staubablagerungen auf den Geräten. Die Geräte sind gegen starke Magnetfelder zu schützen. Die Anschlussbelegung und die elektrischen Kenngrößen entnehmen Sie bitte der Gerätekennzeichnung oder dem technischen Datenblatt. Entfernen Sie, um Verschmutzung zu vermeiden, Gehäuseabdeckungen, evtl. vorhandene Verschlussstopfen der Kabelverschraubungen bzw. der Stecker erst unmittelbar vor dem Einführen von Leitungen bzw. dem Aufschrauben der Kabeldose.
Besondere Bedingungen für den sicheren Betrieb	Bei Geräten mit M12 Steckverbindung verwenden Sie bitte den im Lieferumfang enthaltenen Sicherheitsclip SC-M12/3GD. Trennen Sie die Steckverbindung oder die Anschlussleitung nicht unter Spannung. Bringen Sie in geeigneter Form dauerhaft einen Warnhinweis in der Nähe der Steckverbindung an mit folgender Aufschrift: Nicht unter Spannung trennen / Do not separate when energized. Gerät muss vor jeglicher mechanischer Beschädigung und schädlicher UV-Strahlung geschützt werden. Der IP-Schutzgrad der Steckverbinder ist nur in Verbindung mit passendem O-Ring gegeben. Lastspannung und Betriebsspannung dieser Betriebsmittel müssen aus Netzteilen mit sicherer Trennung (IEC 30364/UL508) versorgt werden, die sicherstellen, dass die Bemessungsspannung der Betriebsmittel (24 VDC +20% = 28,8 VDC) auf keinen Fall um mehr als 40 % überschritten wird.
Instandhaltung / Wartung	Reparaturen sind nicht möglich. Die Zulassung erlischt durch Reparaturen oder Eingriffe am Gerät die nicht vom Hersteller ausgeführt werden. Die wichtigsten Daten aus der Herstellerbescheinigung sind aufgeführt.