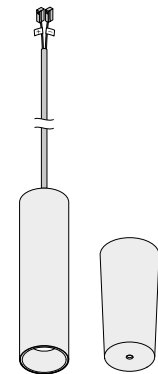
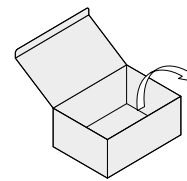
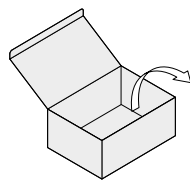
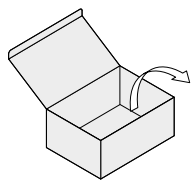
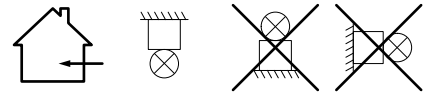
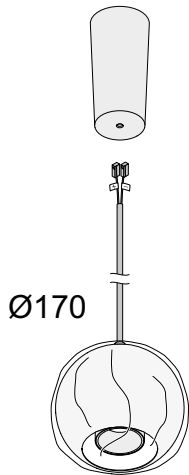


Typ-Nr. P14489 P14490 P14491  
 P14492 P14493 P14494  
 P14524 P14525 P14526

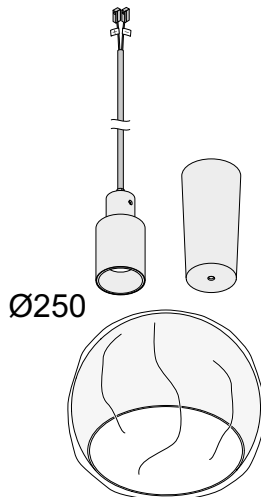


Ø500



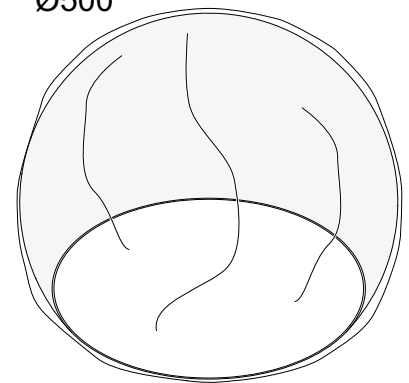
Ø170

5 — 24

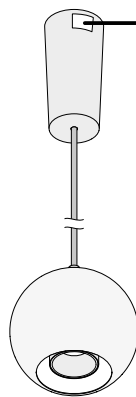
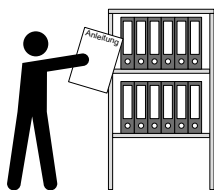


Ø250

1 — 24

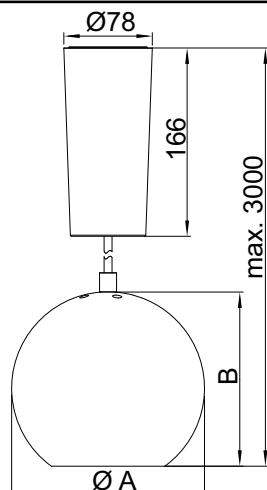


1 — 24

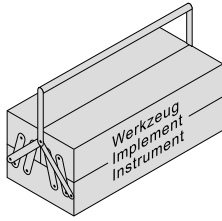
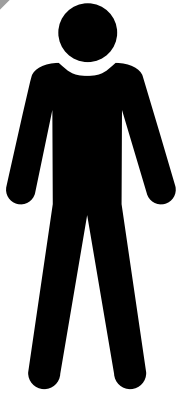


Thorn Lighting Limited Durhamgate Spennymoor Co. Durham DL16 6HL UK	Zumtobel Lighting GmbH Schweizerstrasse 30 A - Dornbirn	
Mod .....	Ser .....	Typ .....
	...W LED.....	220-240V 50/60Hz

Info on (non-) replaceability



	A	B
SCON-S 170	170	154
SCON-S 250	250	196
SCON-S 500	500	391



**DE** Die Montage und Inbetriebnahme darf nur von autorisiertem Fachpersonal durchgeführt werden.

**NL** De montage en inbedrijfstelling mogen enkel door erkend vakpersoneel worden uitgevoerd.

**GB** Installation and commissioning may only be carried out by authorized specialists.

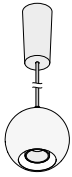
**NO/SE** Monteringen och idrifttagandet får endast företas av auktoriserad fackpersonal.

**FR** L'installation et la mise en service doivent obligatoirement être effectuées par des techniciens.

**FI** Asennuksen ja käyttöönoton saa tehdä vain auktorisoitu ammattihenkilöstö.

**IT** Montaggio ed avviamento devono essere eseguiti solo da personale specializzato.

**ES** El montaje y la puesta en marcha sólo puede ser realizado por personal especializado autorizado.



**FR** Le luminaire sert uniquement à l'éclairage et doit être installé conformément aux prescriptions nationales en matière d'installation. Toute autre utilisation ou installation est considérée comme "non conforme".

**NO/SE** Armaturen är uteslutande avsedd för belysning och ska installeras i enlighet med de nationella installationsbestämmelserna. All annan användning eller montering gäller som "icke ändamålsenlig".

**DE** Die Leuchte dient ausschließlich der Beleuchtung und ist entsprechend den nationalen Errichtungsbestimmungen zu installieren. Eine andere Nutzung oder ein anderer Einbau gilt als „nicht bestimmungsgemäß“.

**IT** L'apparecchio è destinato esclusivamente all'illuminazione e va installato in conformità alle leggi nazionali in vigore. Un altro impiego o un diverso tipo di montaggio non è considerato conforme alle disposizioni.

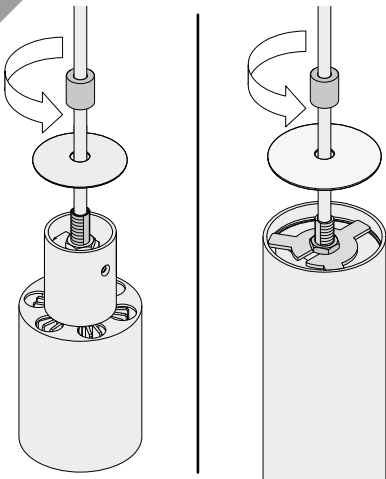
**FI** Valaisin on tarkoitettu ainoastaan valaistuskäyttöön, ja se on asennettava kansallisten määräysten mukaan. Muu käyttö tai muu asennus katsotaan sopimuksenvastaiseksi käytöksi.

**GB** The luminaire is used exclusively for lighting and is to be installed in accordance with the national installation regulations. Any other use or installation is regarded as "not according to instructions".

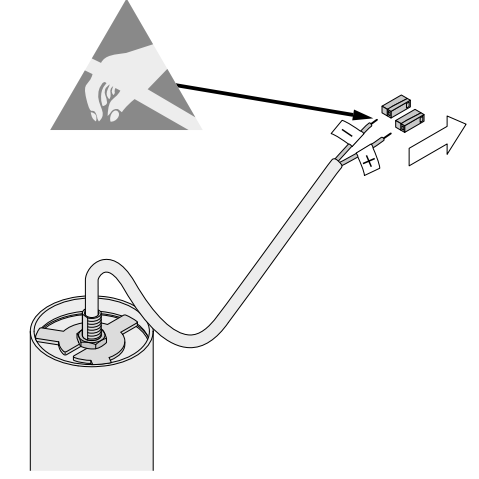
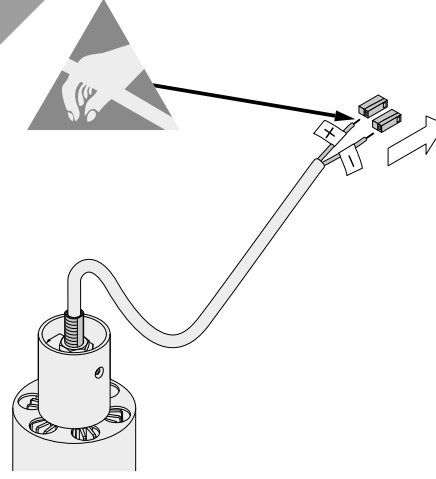
**NL** De lamp dient uitsluitend voor de verlichting en dient conform de nationale bouwbepalingen te worden geïnstalleerd. Een ander gebruik of een andere inbouw is niet conform.

**ES** La lámpara está destinada exclusivamente a la iluminación y debe ser instalada de acuerdo con las pertinentes normas nacionales. Cualquier otro uso o instalación no se considerará "previsto por la norma".

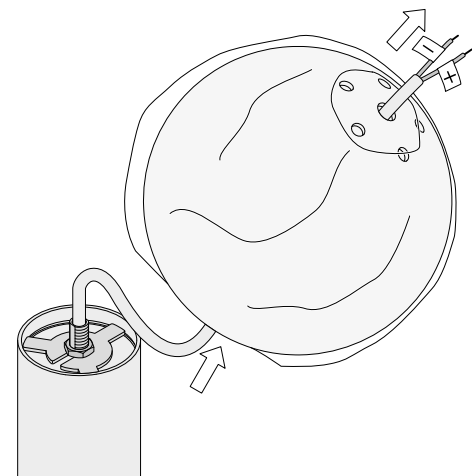
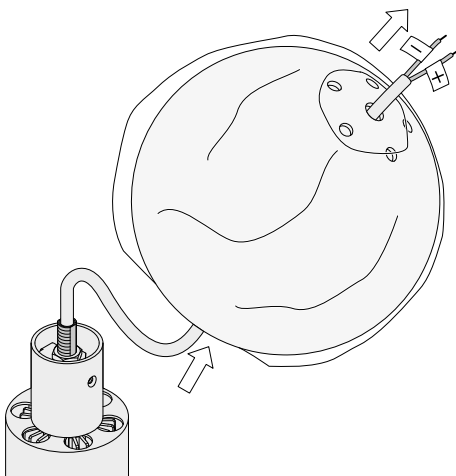
1

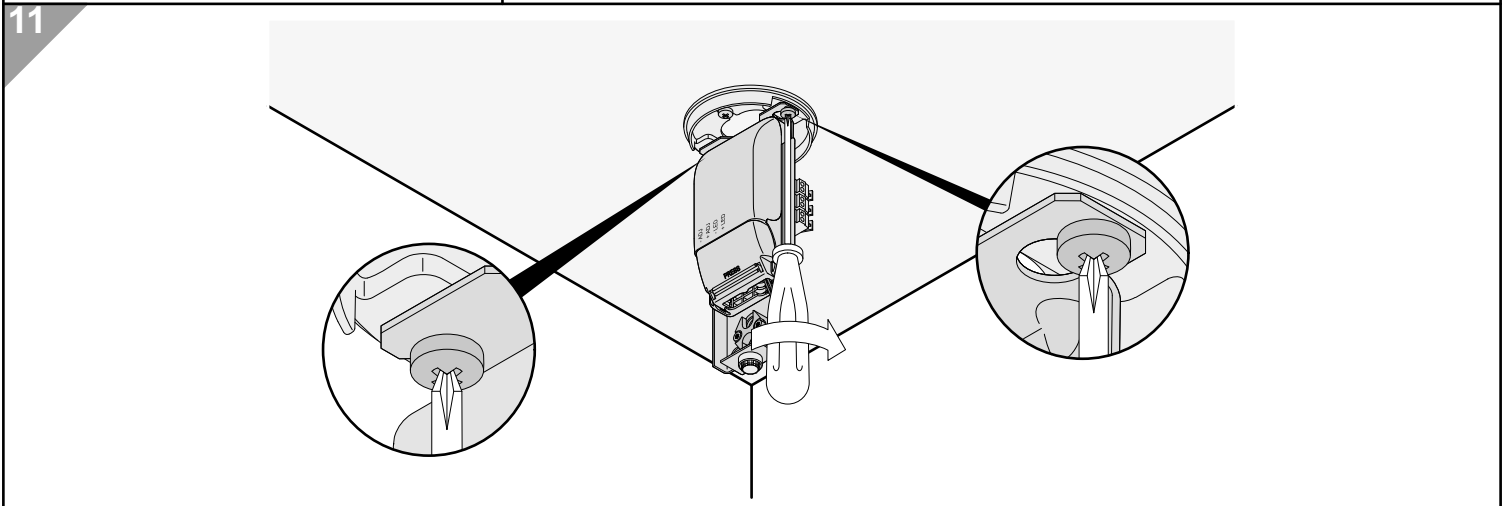
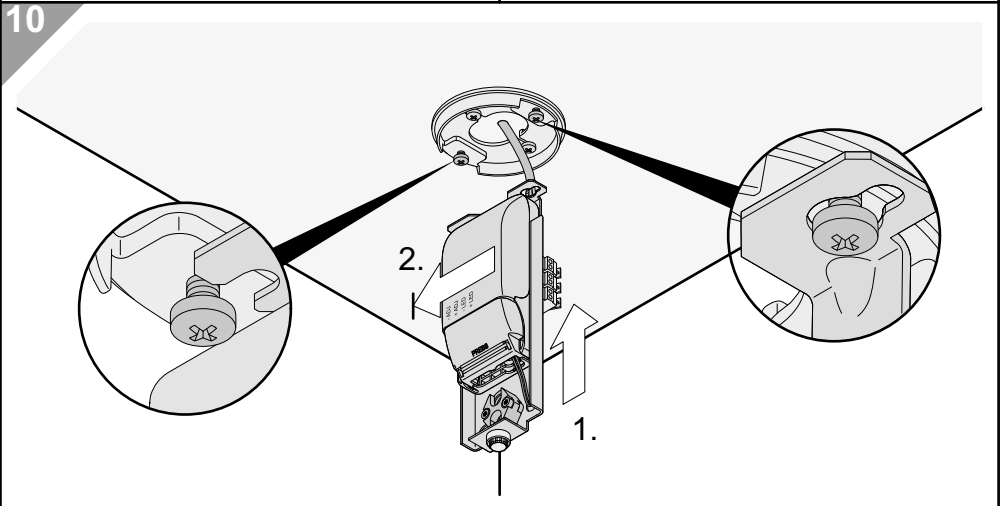
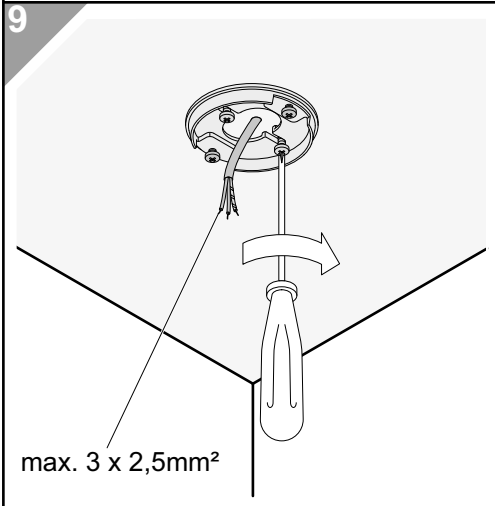
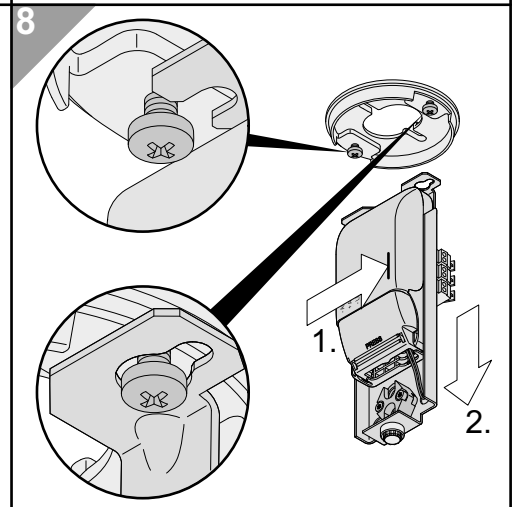
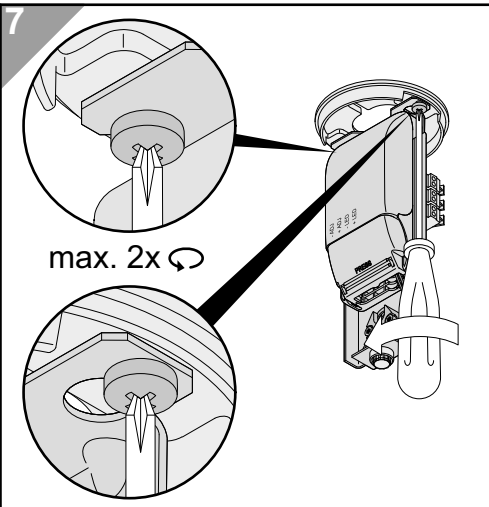
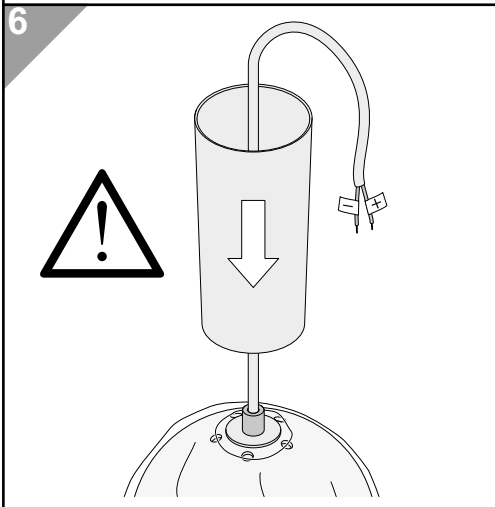
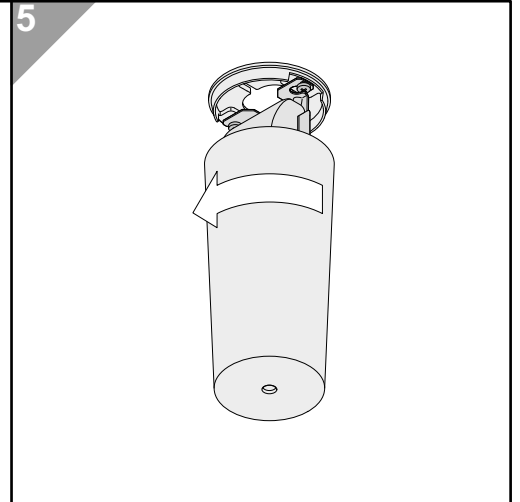
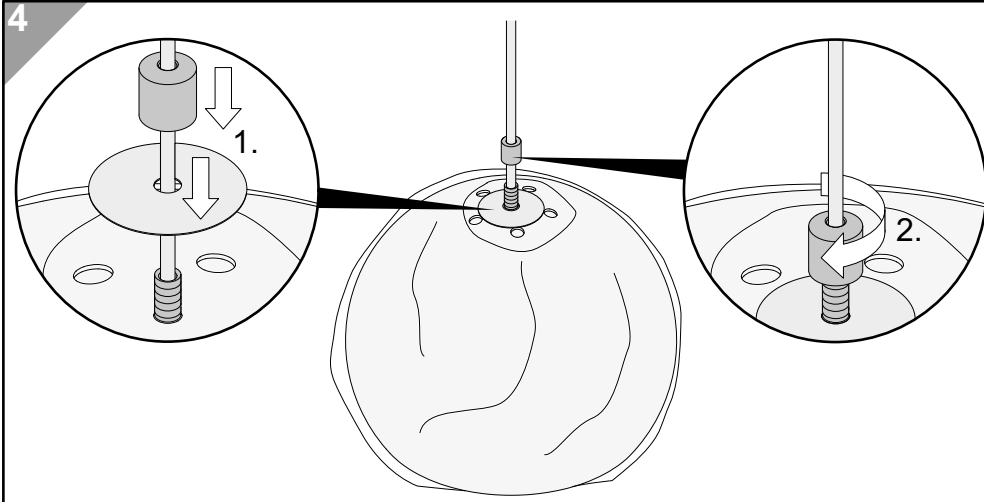


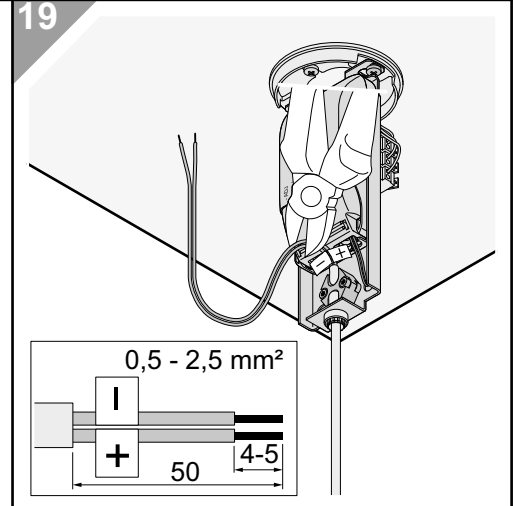
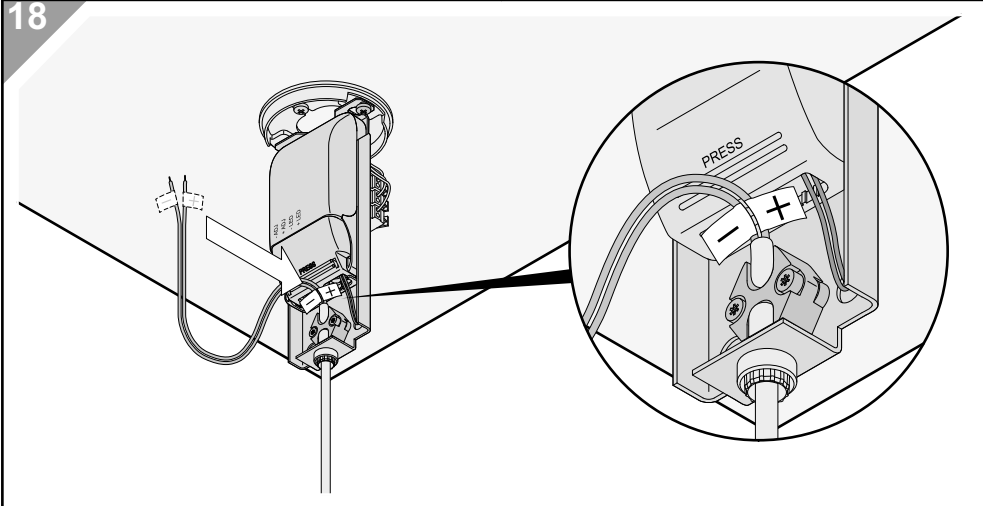
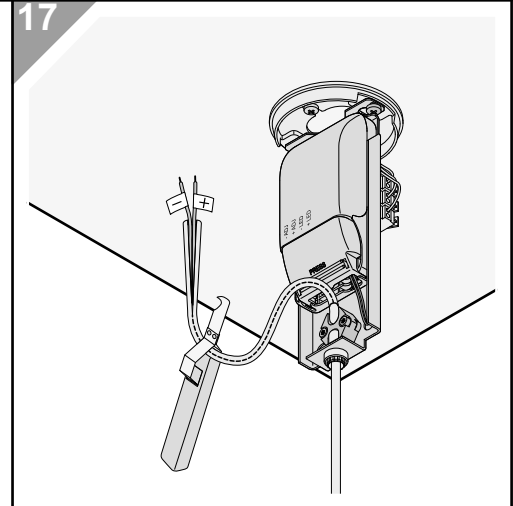
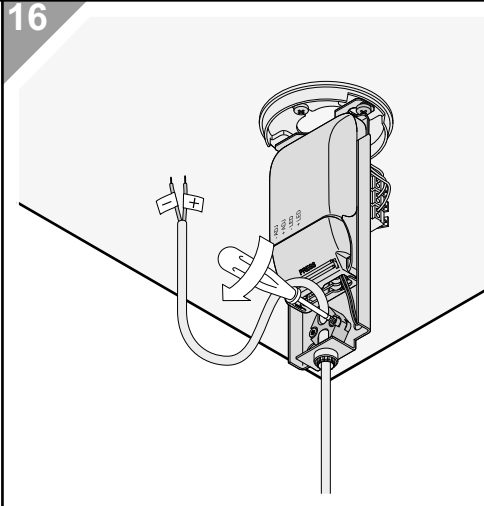
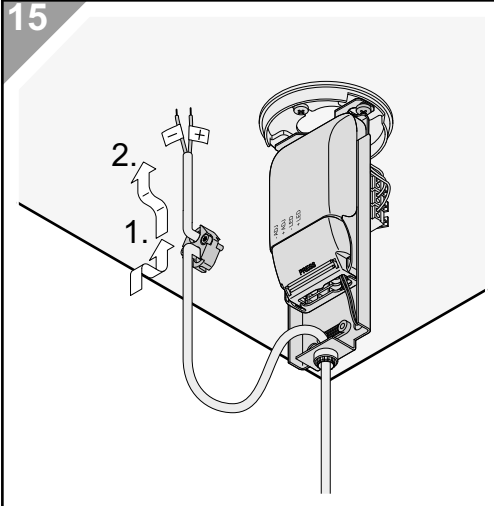
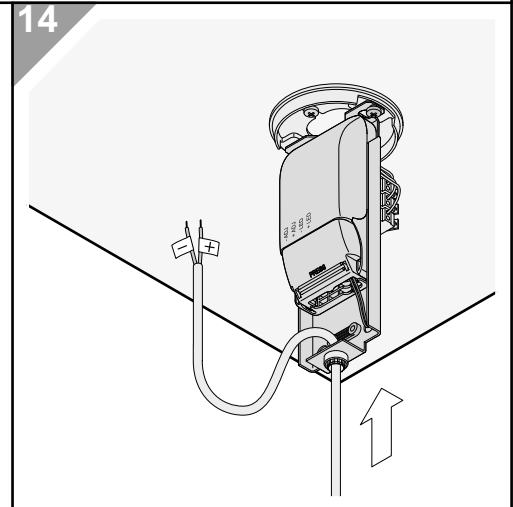
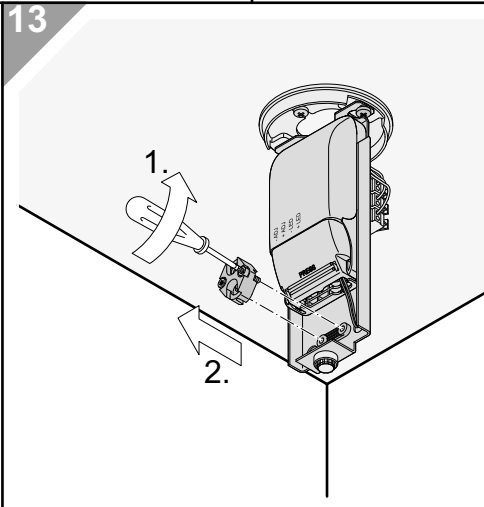
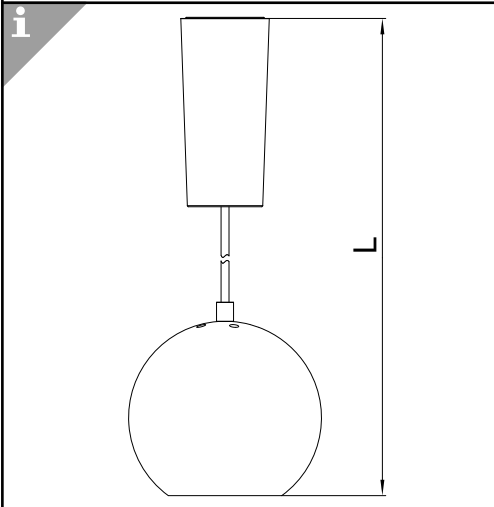
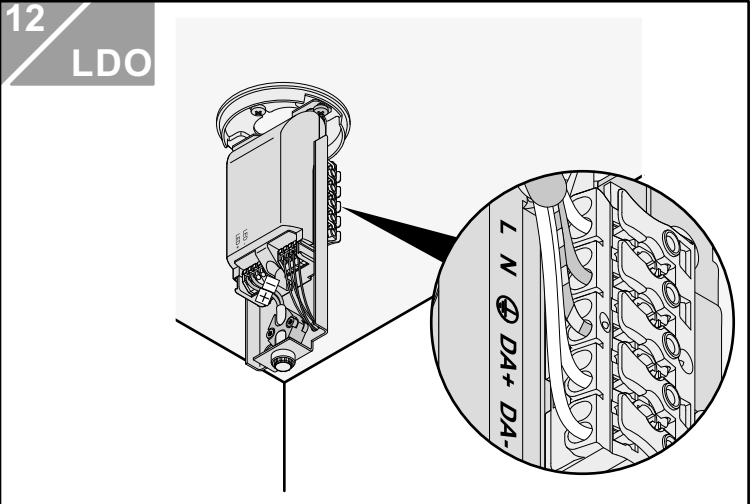
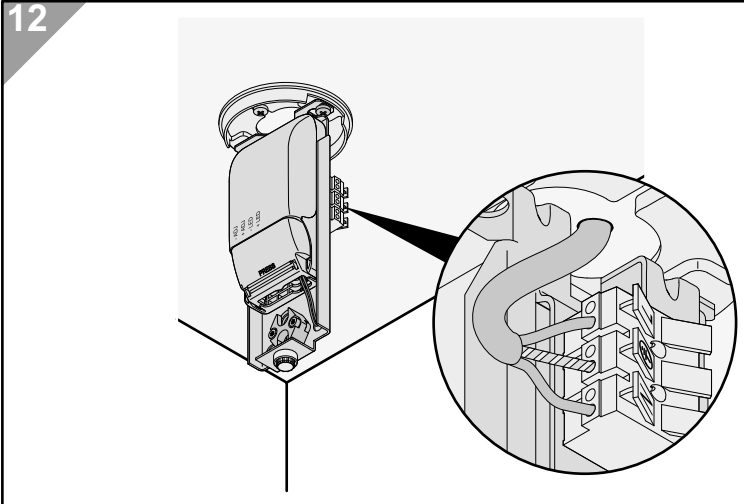
2



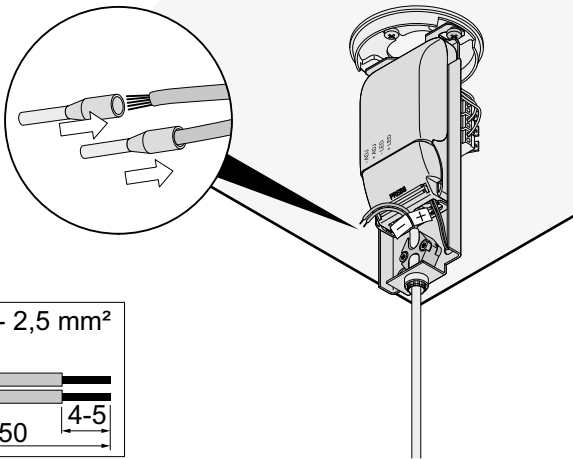
3



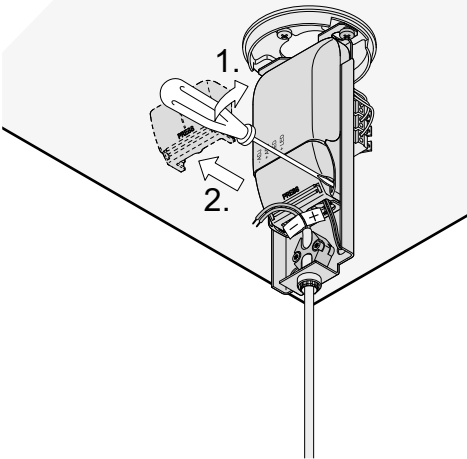




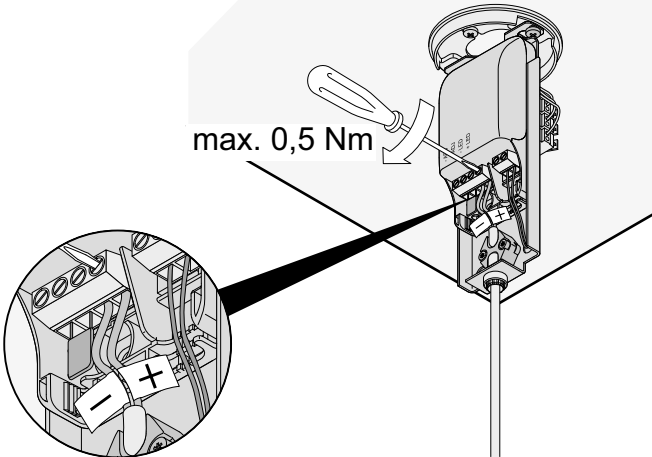
20



21

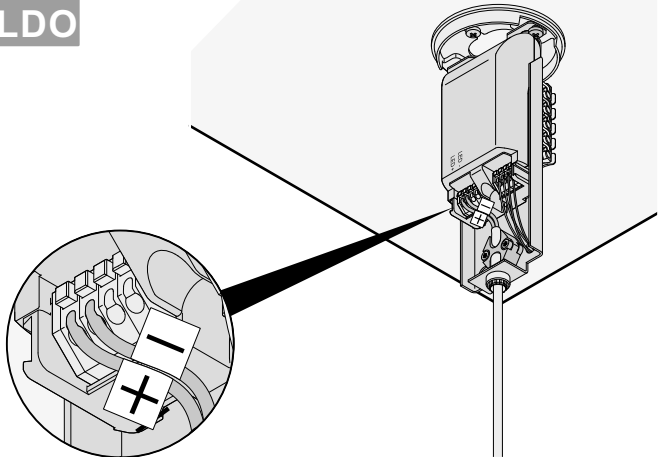


22

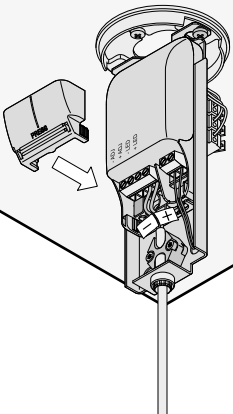


22

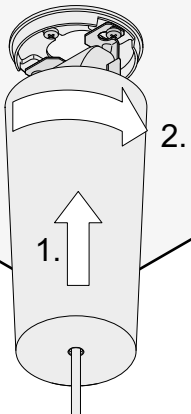
LDO

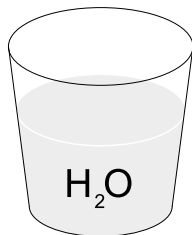
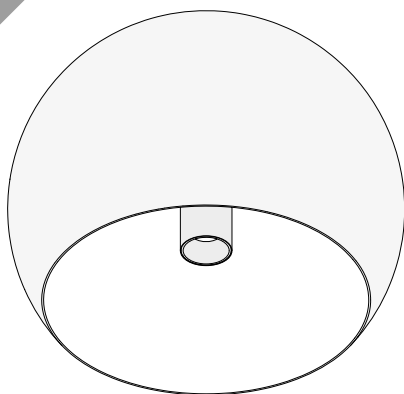


23



24





**DE** Reinigungshinweise  
Material: PC - Polycarbonat  
Nur Wasser oder Seifenlauge verwenden.  
Mit klarem Wasser nachspülen. Wasser mit  
weichem Tuch oder Schwamm abwischen.  
Niemals mit Chlorwasserstoffen oder  
aromatischen Verbindungen reinigen!  
Niemals trocken abreiben!  
Niemals Scheuermittel verwenden!

**GB** Cleaning instructions  
Material: PC – polycarbonate  
Use water or soap suds only.  
Rinse with clear water.  
Wipe water off with soft cloth or sponge.  
Never use hydrogen chlorides or  
aromatic compounds for cleaning.  
Don't dry-wipe!  
Never use abrasive cleaners!

**FR** Conseils de nettoyage  
Matériau : PC – polycarbonate  
Nettoyer uniquement à l'eau ou avec une  
solution savonneuse. Rincer à l'eau claire.  
Essuyer l'eau avec un chiffon doux ou une éponge.  
Ne jamais nettoyer avec des chlorures  
d'hydrogène ou des combinaisons aromatiques.  
Ne jamais frotter à sec.  
Ne jamais utiliser de produits abrasifs.

**IT** Istruzioni per la pulizia  
Materiale: PC (policarbonato)  
Utilizzare solo acqua o soluzione saponata.  
Sciogliere solo con acqua. Asciugare l'acqua  
con un panno morbido o con una spugna.  
Non pulire mai con soluzioni contenenti acido  
cloridrico o composti aromatici  
Non strofinare mai sull'asciutto!  
Non utilizzare mai abrasivi!

**NL** Reinigingsaanwijzingen  
Materiaal: PC – polycarbonaat  
Alleen water of zeepsop gebruiken.  
Met zuiver water naspoelen. Het water  
met een zachte doek of spons afvegen.  
Nooit met chloorwaterstoffen of  
aromatische verbindingen reinigen!  
Nooit droog schoonwrijven!  
Nooit schuurmiddelen gebruiken!

**NO/SE** Rengjøringstips  
Materiale: PC – polykarbonat  
Bruk kun vann eller såpevann.  
Skyll med rent vann.  
Tørk av vannet med en myk klut eller svamp.  
Ikke bruk klorvannstoff eller  
aromatiske forbindelser til rengjøring.  
Ikke gni av i tørr tilstand!  
Ikke bruk skuremidler!

**FI** Puhdistusohjeet  
Materiaali: PC – polykarbonaatti  
Käytä ainoastaan vettä tai saippuavettä.  
Huuhtelee puhtaalla vedellä.  
Pyyhi vesi pehmeään liinan tai sienen avulla.  
Älä koskaan käytä puhdistuksessa  
kloorivetyä tai aromaattisia yhdisteitä.  
Älä koskaan pyyhi pintoja kuivana.  
Älä koskaan käytä hankausaineita!

**ES** Instrucciones de limpieza  
Material: PC – policarbonato  
Limpie solamente con agua o agua jabonosa.  
Enjuague con agua limpia. Seque el agua  
con un paño suave o una esponja.  
No utilice limpiadores que contengan ácidos  
clorhídricos o compuestos aromáticos.  
Jamás friegue en seco.  
No utilice limpiadores abrasivos

Technische Änderungen vorbehalten. - Specifications subject to change without notice. - Modifications techniques sans préavis.  
Modifiche tecniche senza preavviso. - Technische wijzigingen voorbehouden.  
Med forbehold om tekniske endringer. - Oikeudet teknisiin muutoksiin pidätetään. - Modificaciones técnicas sin preaviso.