

<p>VIVO L / IYON M 47W</p> <p>60700323 FL-S 60700324 SP-S 60700325 WFL-S</p> <p>1 + 4 - 6</p>	<p>VIVO L / IYON M 27/36/40/45W</p> <p>60700276 SP 60700277 FL</p> <p>1 + 4 - 6</p>	<p>VIVO M / IYON S</p> <p>60700278 WFL-S</p> <p>1 + 4 - 6</p>	<p>VIVO L / IYON M 27/36/40/45W</p> <p>60700040</p> <p>1 - 3</p>	<p>VIVO L 60W</p> <p>60700351 SP-S 60700352 FL-S 60700353 WFL-S</p> <p>7 - 8 + 10 - 12</p>	<p>VIVO L 60W</p> <p>60700040</p> <p>7 - 9 + 11 - 12</p>
---	---	---	--	--	--

DE Die Montage und Inbetriebnahme darf nur von autorisiertem Fachpersonal durchgeführt werden.

GB Installation and commissioning may only be carried out by authorized specialists.

FR L'installation et la mise en service doivent obligatoirement être effectuées par des techniciens.

IT Montaggio ed avviamento devono essere eseguiti solo da personale specializzato.

NL De montage en inbedrijfstelling mogen enkel door erkend vakpersoneel worden uitgevoerd.

NO/SE Montringen och idrifttagandet får endast företas av auktoriserad fackpersonal.

FI Asennuksen ja käyttöönoton saa tehdä vain auktorisoitu ammattihenkilöstö.

ES El montaje y la puesta en marcha sólo puede ser realizado por personal especializado autorizado.

1

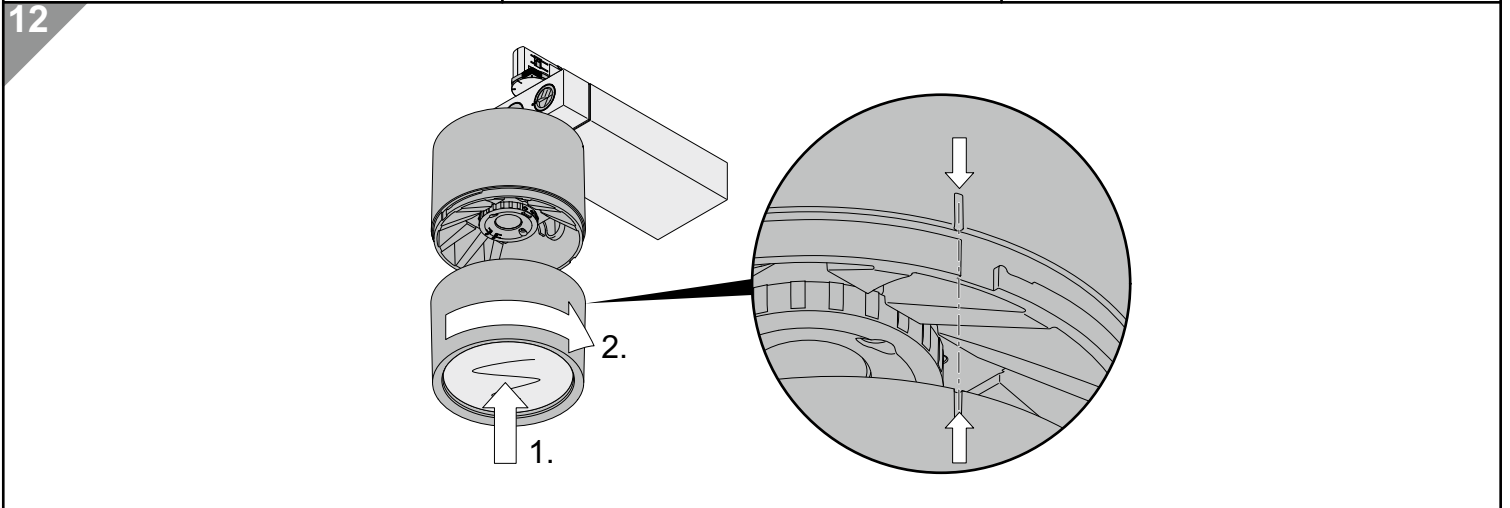
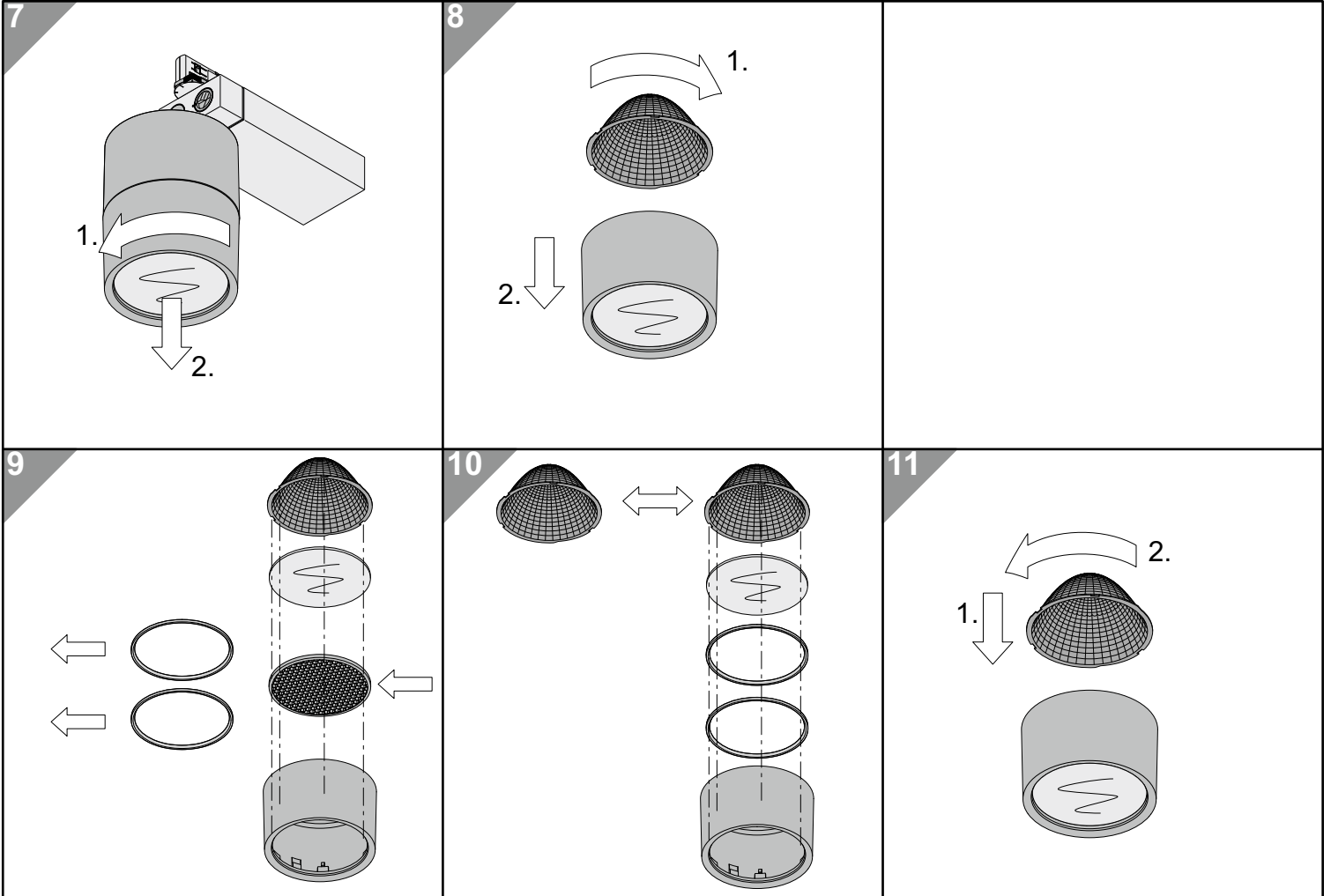
2

3

4

5

6



Technische Änderungen vorbehalten. - Specifications subject to change without notice. - Modifications techniques sans préavis.
 Modificazione tecnica senza preavviso. - Technische wijzigingen voorbehouden.
 Med forbehold om tekniske endringer. - Oikeudet teknisiin muutoksiin pidätetään. - Modificaciones técnicas sin preaviso.