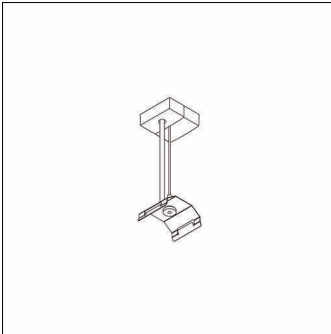


**Bestell-Nr.:** 59MX30DH20W | **GTIN (EAN):** 4058352606032

**Produktbeschreibung:** Sil21,Seilabh.m.Bald,ws,eck,1.2m

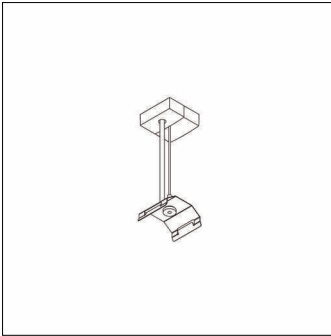


Silica® 21, Seilabhängung, Anschlussleitung, Deckenbefestigungselement, aus Stahl, verzinkt, Baldachin, eckig, aus Kunststoff, Seil, aus Stahl, verzinkt, Verpackungseinheit: 1 Stück

Gew. (kg): 0,3  
GTIN (EAN): 4058352606032

**Bestell-Nr.:** 59MX30DH20W | **GTIN (EAN):** 4058352606032

**Technische Detailbeschreibung:** Sil21,Seilabh.m.Bald,ws,eck,1.2m



#### **Kenndaten**

- Produkttyp: Seilabhängung
- Produktname: Silica® 21
- Bestell-Nr.: 59MX30DH20W

#### **Lichttechnik | Bestückung | Vorschaltgerät**

#### **Komponente 1**

#### **Bestückung:**

- Zusatz: mit Zugentlastung

#### **Material, Farbe**

- Deckenbefestigungselement: Stahl,  
verzinkt, weiß
- Seil: Stahl, verzinkt, Seil, Ø 1,2mm

#### **Montage**

- Empfohlene Abhängehöhe: bis zu 1,2m

#### **Abmessung, Gewicht**

- Gewicht: 0,3kg