



**Art.-Nr: KWIW029**

**Sicherheitsleuchte zentrale Stromversorgungssysteme  
Universal, Ohne Überwachung, CPS, , IP65, Kunststoff, weiß**

Robuste Sicherheitsleuchte aus Kunststoff mit hoher Schutzart in geradelinigem Design für einen vielseitigen Einsatz.

Die Leuchte ist mit dem innovativen flexiblen Stecksystem für einen schnellen Einsatz der passenden Linse ausgestattet. Die Flurlinse ist bereits im Lieferumfang jeder Leuchte enthalten. Weitere Linsen wie Rund-, Spot- oder Beam-Linse sind optional erhältlich.



Mehr Informationen

[www.rp-group.com/de/item/KWIW029](http://www.rp-group.com/de/item/KWIW029)



**TECHNISCHE DATEN**

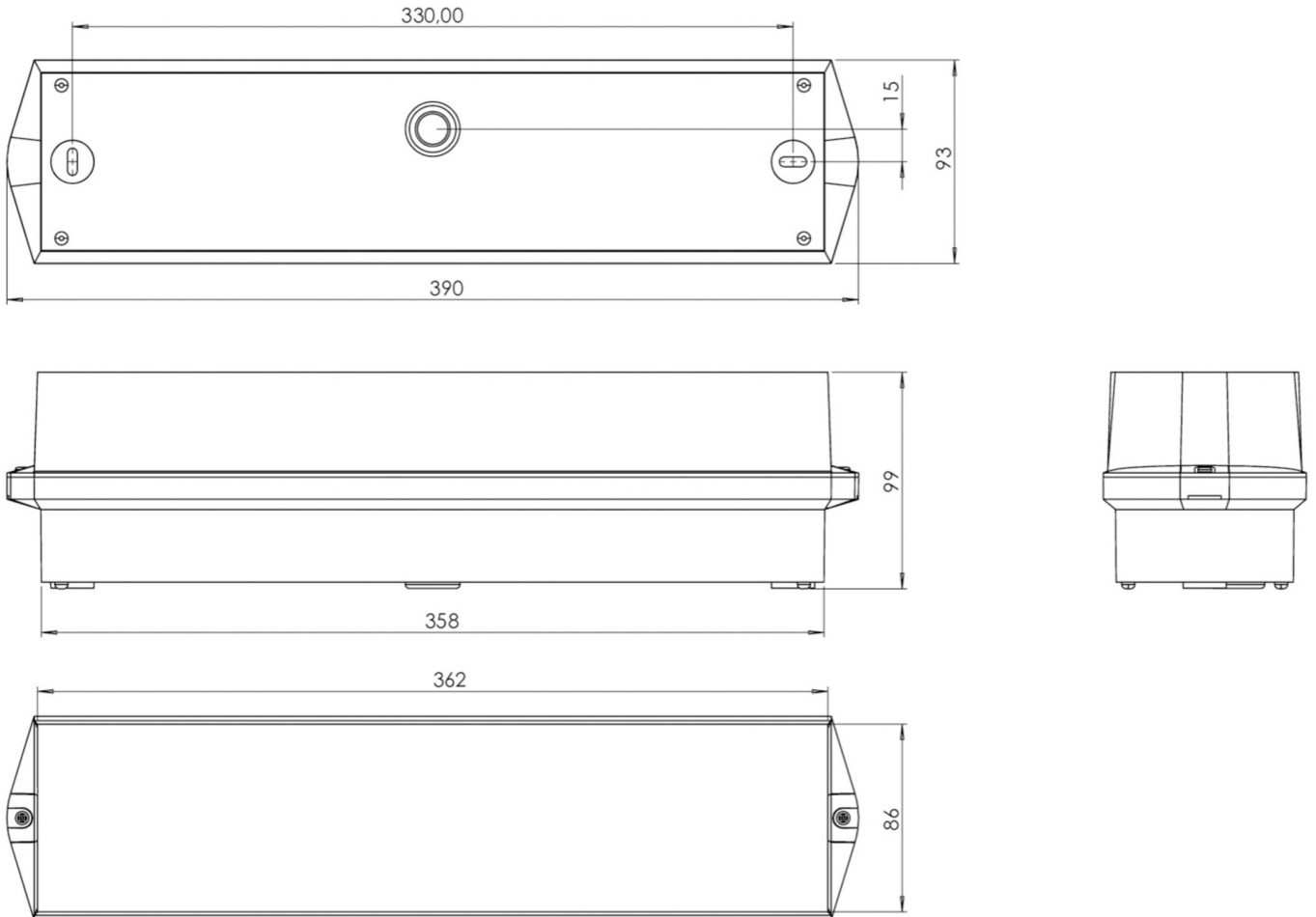
Leuchtentyp	Sicherheitsleuchte
Montageart	Universal
Piktogramm	Nein
Gehäusematerial	Kunststoff
Gehäusefarbe	weiß
Schutzart (IP)	IP65
Schlagfestigkeit (IK)	6
Zertifizierung	CE, WEEE, D-Zeichen
Schutzklasse	2
Versorgung	zentrale Stromversorgungssysteme
Überwachung	Without monitoring
Überbrückungszeit	CPS
Batterie	/
Betriebsart	Dauerschaltung
Eingangsspannung AC	230 V
Eingangsfrequenz	50 / 60 Hz
Eingangsspannung DC	100-254 V
Leistung max.	4,6 W
Leistung DS	4,6 W
Leistung BS	0 W



Umgebungstemperatur DS	-20 °C - 40 °C
Umgebungstemperatur BS	-20 °C - 40 °C
Tiefe	86 mm
Breite	390 mm
Höhe	99 mm
Gewicht	0.64
Gewicht inkl. Verpackung	0.74
Anschlussquerschnitt	1.5 mm <sup>2</sup>
Schalteingang	Nein
Notlichtblockierung	Nein
Batterieanschluss	Nein
Dimmfunktion	Nein
Lichtstrom Netz	520 lm
Lichtstrom Not	520 lm
Zolltarifnummer	94056120
EAN	4260659566418



## TECHNISCHE ZEICHNUNG



## ZUBEHÖRLISTE

BKW -

Stand: 17.10.2024 - Technische Änderungen und Irrtümer vorbehalten.