



- Professionelle LED-Mastleuchte mit optimaler Lichtleistung
- Fügt sich gut in die bestehende Umgebung ein
- Verschiedene Optiken zur Anpassung an die Anwendung und zur Reduzierung der Blendung
- Gehäuse aus Aluminiumdruckguss für optimale Wärmeableitung
- IP66 und Seewasserluft beständig



## Artikeldaten

| Artikelnummer | Artikelbeschreibung         | Ersatz für (W) | Watt (W) | Lumen | Lichtausbeute (lm/W) | CCT (K) | Abstrahlwinkel | Kompatibel Mast Ø (mm) | Gewicht (kg/st) |
|---------------|-----------------------------|----------------|----------|-------|----------------------|---------|----------------|------------------------|-----------------|
| 708000001100  | LEDPostTop-P 50W-4000-W-D76 | HID 70W        | 50       | 6800  | 135                  | 4000    | 155°           | 76 mm                  | 7,72            |

## Zubehörteile



599000004600  
LEDStreet-SE-ExtensionCable-6m

## Produkt- und Verpackungsinformationen

| Artikel       |                                |            | Verpackung               |                    |               |              |
|---------------|--------------------------------|------------|--------------------------|--------------------|---------------|--------------|
| Artikelnummer | Artikelbeschreibung            | EU HS Code | Abmessungen (mm) (LxBxH) | Bruttogewicht (kg) | EAN           | Stück/Karton |
| 708000001100  | LEDPostTop-P 50W-4000-W-D76    | 94054239   | 530x530x285              | 9,44               | 6941408856995 | 1            |
| 599000004600  | LEDStreet-SE-ExtensionCable-6m | 85444290   | 100x60x350               | 0,68               | 6956321815370 | 1            |

| Technische Daten         |                |
|--------------------------|----------------|
| Lebensdauer (L70)        | 100.000 h      |
| Lebensdauer (L80)        | 70.000 h       |
| Ein-/aus-Zyklen          | 100.000        |
| Farbbeständigkeit (SDCM) | 5              |
| Steuerbar                | Ein-Aus        |
| Farbe                    | Grau RAL 870-3 |
| CRI                      | ≥ 70           |
| Schutzart (IP)           | IP66           |
| Schlagfestigkeit         | IK08           |
| Schutzklasse             | I              |
| Risikogruppe (EN 62471)  | RG0            |
| Mit Betriebsgerät        | Ja             |
| Glühdrahtprüfung         | 850°C          |
| Leistungsfaktor          | ≥ 0,9          |
| Überspannung             | 10 kV          |

| Stromversorgung  |   |
|------------------|---|
| Frequenz         | 50/60 Hz  |
| Nennspannung     | 220-240 V   |
| DC input voltage | Siehe Kataloganhang, Anschlußwerte und Gleichstromlichkeit (DC-fähig) |

| Material                |                      |
|-------------------------|----------------------|
| Werkstoff des Gehäuses  | Aluminium            |
| Optisches Material      | Polycarbonat         |
| Cover Material          | Hartglas             |
| Effektive Windlast      | 1590 cm <sup>2</sup> |
| Seewasserluft beständig | Ja                   |

| Anwendungsmöglichkeiten |           |
|-------------------------|-----------|
| Betriebstemperatur      | -30-+50°C |
| Anwendungstemperatur    | +25°C     |
| Lagertemperatur         | -40-+60°C |

**5** JAHRE GARANTIE



**ENERGY**

OPPLE Lighting  
708000001100

A  
B  
C  
D  
E  
F  
G

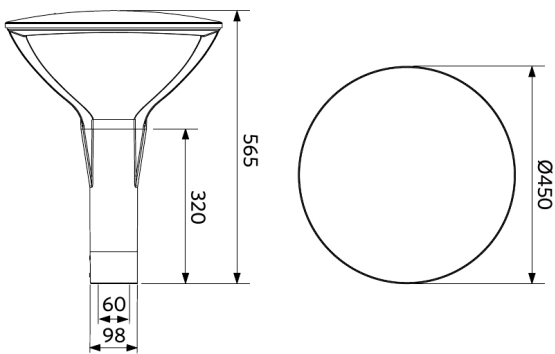
**D**

**50**  
kWh/1000h

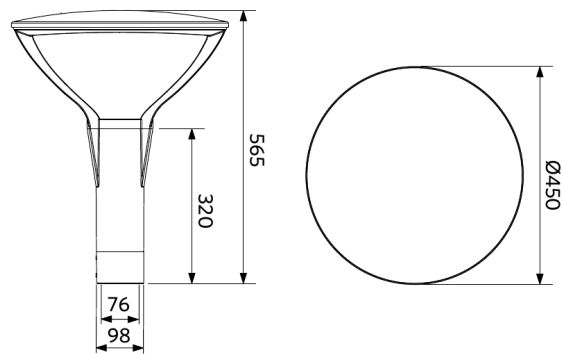
2019/2015

## Produktmaße (mm)

LEDPostTop-P  
D60



LEDPostTop-P  
D76



## Lichttechnische Daten

