



**Roadlight Ecomax**

- Schlanke und kompakte Roadlight-Lösung
- Hochentwickelte optische Konstruktion, optimiert für Straßenbeleuchtung
- Zubehör für viele Masttypen und Anschlüsse erhältlich
- Robustes Gehäuse aus Aluminium-Druckguss
- IP66 und Seewasserluft beständig



**Artikeldaten**

Artikelnummer	Artikelbeschreibung	Ersatz für (W)	Watt (W)	Lumen	Lichtausbeute (lm/W)	CCT (K)	Gewicht (kg/st)
Ein-Aus							
705000021300	LEDRoadlight-E 80W-3000	HID 150W	80	9500	118	3000	3,27

**Zubehörteile**



705098003600  
LEDStreetlight Wall-Bracket-60



705098003500  
LEDStreetlight 76-Adapter-60



705098003700  
LEDStreetlight Pole-Top-60-Adapter-60



705098003400  
LEDStreetlight Pole-Top-76-Adapter-60



705098005500  
LEDStreetlight Pole-Top-60-Adapter-2x60



599000004600  
LEDStreet-SE-ExtensionCable-6m



543098021900  
LEDFixture-IP68-Connector-Kit-3

**Produkt- und Verpackungsinformationen**

Artikel			Verpackung			
Artikelnummer	Artikelbeschreibung	EU HS Code	Abmessungen (mm) (LxBxH)	Bruttogewicht (kg)	EAN	Stück/Karton
705000021300	LEDRoadlight-E 80W-3000	94054239	505x235x87	3,35	6941497734778	1
543098021900	LEDFixture-IP68-Connector-Kit-3	39174000	265x245x205	0,08	6941497708991	1
599000004600	LEDStreet-SE-ExtensionCable-6m	85444290	100x60x350	0,68	6956321815370	1
705098003400	LEDStreetlight Pole-Top-76-Adapter-60	94059900	223x116x314	1,94	6941497755100	1
705098003500	LEDStreetlight 76-Adapter-60	94059900	109x100x221	1,04	6941497755131	1
705098003600	LEDStreetlight Wall-Bracket-60	94059900	201x78x239	1,14	6941497755124	1
705098003700	LEDStreetlight Pole-Top-60-Adapter-60	94059900	215x97x301	1,62	6941497755117	1
705098005500	LEDStreetlight Pole-Top-60-Adapter-2x60	94059900	505x97x230	1,51	6941491705491	1

Technische Daten	
Lebensdauer (L70)	70.000 h
Lebensdauer (L80)	50.000 h
Ein-/aus-Zyklen	100.000
Farbbeständigkeit (SDCM)	4
Steuerbar	Ein-Aus
Abstrahlwinkel	150° x 80°
Farbe	Grau RAL 870-3
CRI	≥ 80
Schutzart (IP)	IP66
Schlagfestigkeit	IK08
Schutzklasse	I
Risikogruppe (EN 62471)	RG1
Mit Betriebsgerät	Ja
Glüdrahtprüfung	850°C
Leistungsfaktor	≥ 0,9
Überspannung	6 kV

Stromversorgung	
Frequenz	50/60 Hz
Nennspannung	220-240 V
DC input voltage	Siehe Kataloganhang, Anschlußwerte und Gleichstromlichkeit (DC-fähig)
230V Kabellänge	1 m

Material	
Werkstoff des Gehäuses	Aluminium
Optisches Material	Polycarbonat
Kompatibel Mast Ø	42-60 mm
Effektive Windlast	900 cm <sup>2</sup>
Seewasserluft beständig	Ja

Anwendungsmöglichkeiten	
Betriebstemperatur	-40-+50°C
Anwendungstemperatur	+25°C
Lagertemperatur	-30-+60°C

**5** JAHRE GARANTIE



**ENERGY**

OPPLE Lighting  
705000021300

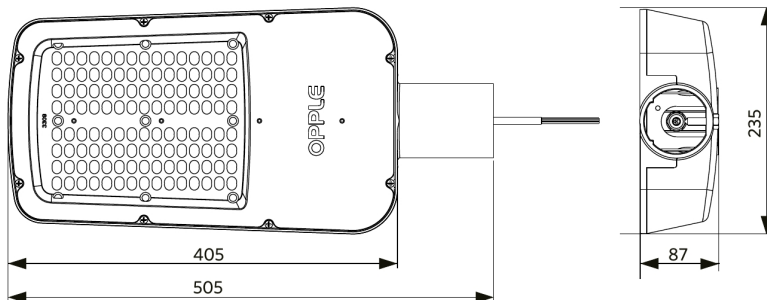
A	
B	
C	
D	
E	<b>E</b>
F	
G	

**80**  
kWh/1000h

2019/2015

## Produktmaße (mm)

LEDRoadlight-E



## Lichttechnische Daten

