



## Floodlight EcoMax G3

- Inklusive Membrane gegen Kondenswasserbildung



### Artikeldaten

Artikel-nummer	Artikelbeschreibung	Ersatz für (W)	Watt (W)	Lumen	Lichtausbeute (lm/W)	CCT (K)	Mit Sensor	Schutzart (IP)	Überspannung	Gewicht (kg/st)
Bewegungserkennung, Inklusive Tageslicht Sensor										
709000072600	LEDflood-E3 Re144-20W-840-BL-MD	Halogen 100W	20	2400	120	4000	Ja	IP65	2 kV	0,78

### Zubehörteile



543098021900  
LEDFixture-IP68-Connector-Kit-3

599000004600  
LEDStreet-SE-ExtensionCable-6m

### Produkt- und Verpackungsinformationen

Artikel			Verpackung			
Artikel-nummer	Artikelbeschreibung	EU HS Code	Abmessungen (mm) (LxBxH)	Bruttogewicht (kg)	EAN	Stück/Karton
709000072600	LEDflood-E3 Re144-20W-840-BL-MD	94054239	178x49x227	0,83	6941497776563	1
543098021900	LEDFixture-IP68-Connector-Kit-3	39174000	265x245x205	0,08	6941497708991	1
599000004600	LEDStreet-SE-ExtensionCable-6m	85444290	100x60x350	0,68	6956321815370	1

**5** JAHRE  
GARANTIE

CE

#### Technische Daten

Lebensdauer (L70)	50.000 h
Lebensdauer (L80)	30.000 h
Ein-/aus-Zyklen	100.000
Farbbeständigkeit (SDCM)	4
Steuerbar	Sensorgesteuert (MD)
Sensor type	Bewegungs + Tageslicht Sensor (MD)
Sensortechnik	Microwave (MW)
Abstrahlwinkel	100°
Farbe	schwarz
CRI	≥ 80
Schlagfestigkeit	IK07
Schutzklasse	I
Risikogruppe (EN 62471)	RG1
Mit Betriebsgerät	Ja
Glüdrahtprüfung	850°C
Leistungsfaktor	≥ 0,9

#### Stromversorgung

Frequenz	50/60 Hz
Nennspannung	220-240 V
DC input voltage	Nein
230V Kabellänge	1 m

#### Material

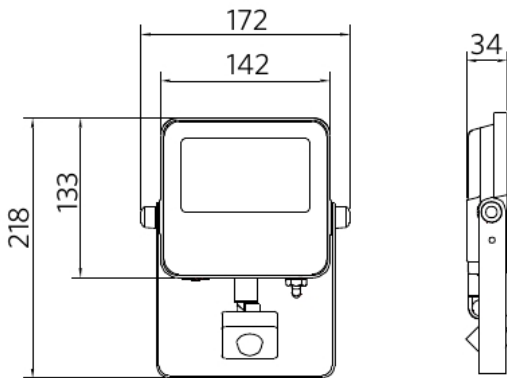
Werkstoff des Gehäuses	Aluminumguss
Optisches Material	Polycarbonat
Cover Material	Hartglas
Seewasserluft beständig	Ja

#### Anwendungsmöglichkeiten

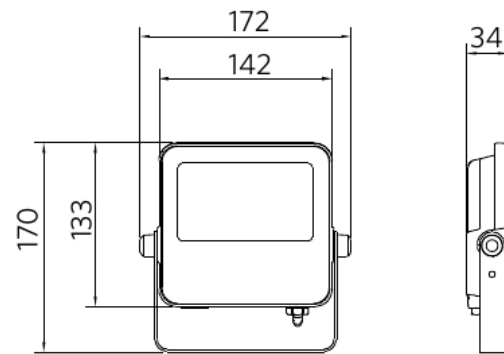
Betriebstemperatur	-20-+40°C
Betriebstemperatur MD	-20-+40°C
Anwendungstemperatur	+25°C
Lagertemperatur	-40-+60°C

## Produktmaße (mm)

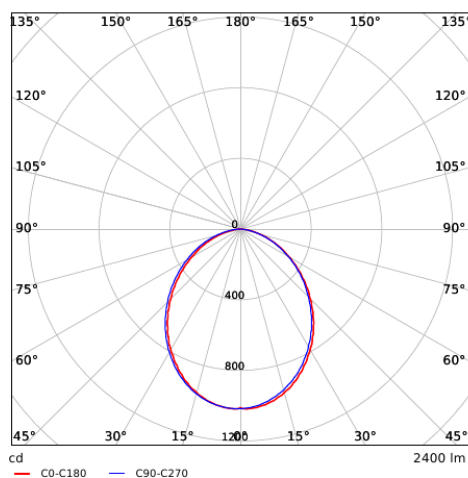
LEDflood-E3 Re144  
10W & 20W Motion Detection



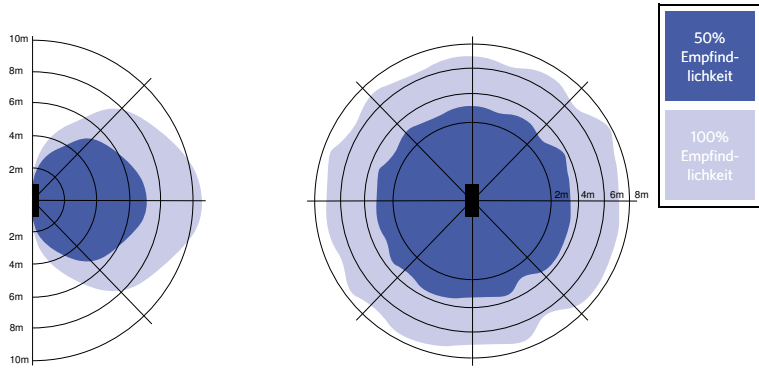
LEDflood-E3 Re144  
30W



## Lichttechnische Daten



# Bewegungssensoren - Erfassungsbereich



Installation - Wandmontage  
Empfohlene Montagehöhe 1.5-3m

Installation - Deckenmontage  
Empfohlene Montagehöhe 1.5-3m