

0450004 WL-R1X115/30ND-P

Deckenleuchte WL



Artikelnummer **0450004**

GTIN **4029299416657**

DeepLink <https://www.ridi.de/go/0450004>



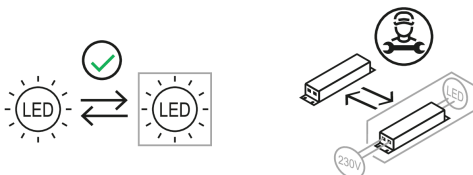
Produktbeschreibung

Deckenleuchte der WL-Produktfamilie. Lichtlenkung durch Abdeckung längsprismatisch, Ausstrahlungscharakteristik symmetrisch, extrem breitstrahlend, Lichtaustritt direkt. Leuchtmittel R-TUBE nicht enthalten, Austausch durch Endkunde möglich. Die Leuchte generiert einen Bemessungslichtstrom von 3800 lm in Lichtfarbe 840, Lichtstrom einstellbar: Nein. Die hohe LED-Lebensdauer ermöglicht einen langen Einsatz bei gleichbleibender Beleuchtungsgüte. Hohe Lichtqualität durch eine Farbortoleranz von < 3 SDCM. Gehäuse aus Stahl, weiß, Schutzart IP40. Decken- oder senkrechte Wandmontage ohne weiteres Zubehör. Halbeinbaumontage mit speziellem Befestigungssatz WL-HES. Seil- oder Rohrpendelmontage mit entsprechenden Befestigungssätzen. Bei einlampigen Leuchten sind bei Seilpendelmontage an ZSPTK, Rohrpendel- und Tragschienenmontage Ausgleichsgewichte notwendig (siehe Zubehör). Mit elektronischem Betriebsgerät On/Off. Austausch durch Fachkraft möglich. Nennspannung 220 - 240 V AC/DC 50 - 60 Hz.

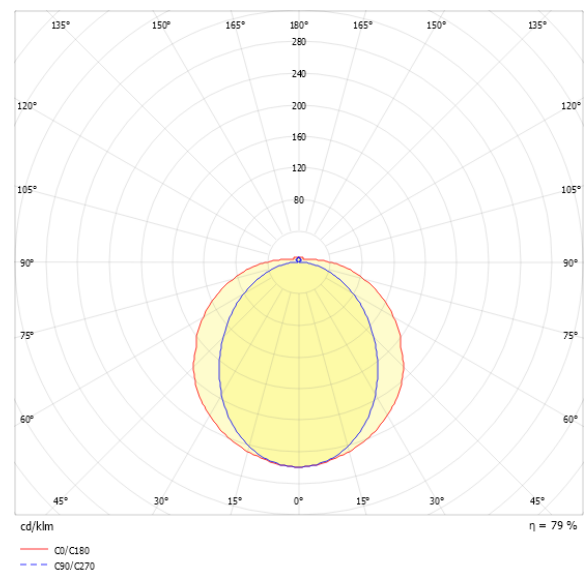
Kurzinformationen

Montageart	Anbau Pendel
Schutzart	IP40
Schutzklasse	I
Nennspannung	220 - 240 V
Art der Steuerung	On/Off
Farbtemperatur	4000 K
Farbwiedergabeindex Ra	≥ 80
Bemessungslichtstrom	3800 lm
Bemessungsleistung	34,0 W
Leuchteffizienz	111,8 lm/W
Bemessungslebensdauer L80B50 (tq = 25 °C)	50000 h

Nachhaltigkeit



Lichtverteilungskurve



Blendungsbewertung UGR (4H/8H)

UGR längs	23.6
UGR quer	19.9

0450004 WL-R1X115/30ND-P

Allgemein

Produktkategorie	Deckenleuchte
Einsatzbereich	Bildung Büro Einzelhandel Industrie
BEG-förderfähig	Nein

Montage

Montageart	Anbau Pendel
Geeignet für Lichtbandkonfiguration	Nein

Gehäuse

Farbe	weiß
Schutzart	IP40
Stoßfestigkeitsgrad	IK04
Glühdrahtprüfung	650 °C
Einbau in isolierte Decke möglich	Nein
Werkstoff des Gehäuses	Stahl
Werkstoff der Abdeckung	PMMA strukturiert

Elektrische Ausführung

Art der Steuerung	On/Off
Nennspannung	220 - 240 V
Frequenz	50 - 60 Hz
Spannungsart	AC/DC
Bemessungsleistung	34,0 W
Schutzklasse	I
Anzahl der Betriebsgeräte	1

Betriebsgerät

Max. Anzahl der Betriebsgeräte an Leitungsschutzschalter B10	22
Max. Anzahl der Betriebsgeräte an Leitungsschutzschalter B16	35
Max. Anzahl der Betriebsgeräte an Leitungsschutzschalter C16	59
DC tauglich	Ja
Ripple HF	4 %
SELV	Ja

Lichttechnik

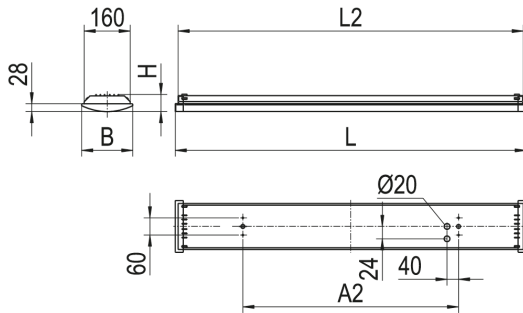
Lichtlenker	Abdeckung längsprismatisch
Lichtaustritt	direkt
Lichtverteilung	symmetrisch
Ausstrahlungscharakteristik	extrem breitstrahlend
Ausstrahlungswinkel	125,26 °
UGR-Klasse	≤ 25
Bemessungslichtstrom	3800 lm
Lichtstrom einstellbar	Nein
Leuchteneffizienz	111,8 lm/W

Leuchtmittel

Leuchtmittel	R-TUBE
Inklusive Leuchtmittel	Nein
Leuchtmittelanzahl	1
Farbwiedergabeindex Ra	≥ 80
Farbtemperatur	4000 K
Lichtfarbe	840
Farbortoleranz (SDCM)	< 3 SDCM
Bemessungslebensdauer L80B50 (tq = 25 °C)	50000 h
Maximale Umgebungstemperatur L80B50 = 50.000 h	25 °C

0450004 WL-R1X115/30ND-P

Maßzeichnung



Abmessungen

Maß L	1220 mm
Maß B	178 mm
Maß H	60 mm
Maß A2	750 mm
Maß BE	165 mm
Maß L2	1200 mm
Maß LE	1205 mm
Nettogewicht	2,700 kg

Leuchtmittel - Referenz

Artikelbezeichnung	Artikelnummer	Lichtfarbe	Leuchtmittellichtstrom	Leistung des Leuchtmittels	Energieeffizienzklasse
R-TUBE 115-840M0500 LD	0206601LD	840	4780 lm	29 W	D

Die technischen Daten beziehen sich auf den Einsatz des Referenz-Leuchtmittels.

Leuchtmittel

Artikelbezeichnung	Artikelnummer	Lichtfarbe	Leuchtmittellichtstrom	Leistung des Leuchtmittels	Energieeffizienzklasse
R-TUBE 115-840M0500 LD	0206601LD	840	4780 lm	29 W	D
R-TUBE 115-830M0450 LD	0206620LD	830	4580 lm	29 W	D
R-TUBE 115-865M0500 LD	0206707LD	865	4780 lm	29 W	D
R-TUBE-G2 115-830M0300 LD	1206575LD	830	2890 lm	18 W	D
R-TUBE-G2 115-840M0300 LD	1206576LD	840	3020 lm	18 W	D
R-TUBE-G2 115-865M0300 LD	1206722LD	865	3020 lm	18 W	D

0450004 WL-R1X115/30ND-P

Zubehör

Artikelbezeichnung	Artikelnummer	Produktbeschreibung
AG-WL 0,3KG	0202436	Ausgleichsgewicht WL 1.. MW-EVG, DIM, DALI mit ZSPTK, ZRPH
WWL .28/54 PM PRISMATIK	0202633	Ersatzwanne für WL .28/54 prismatik PMMA
ZSPH	0201619	Seilpendel, Baldachin rund weiß, Seilklemme, 1,5m, 1Stk
ZSPH-SI	0201619SI	Seilpendel, Baldachin rund silber, Seilklemme, 1,5m, 1Stk
WL-HES	0202527	Halbeinbausatz für WL
ZSPTK SEILPENDEL TRAPEZ 1,5M	0203509	Seilpendel Trapez, Deckenbef., Kugel, 1,5m, 1Stk
ZRPH 050 PENDELROHR 0,5M	0205020	Rohrpendel mit Baldachin rund, weiß, L=0,5 m, 1 Stück
ZRPH 050 SILBER PENDELR. 0,5M	0205020SI	Rohrpendel mit Baldachin rund, silber, L=0,5 m, 1 Stück
ZRPH 100 PENDELROHR 1,0M	0205021	Rohrpendel mit Baldachin rund, weiß, L=1,0 m, 1 Stück
ZRPH 100 SILBER PENDELR. 1,0M	0205021SI	Rohrpendel mit Baldachin rund, silber, L=1,0 m, 1 Stück
ZRP-BW BEF.-WINKEL F. ZRPH	0205022	Befestigungswinkel für Rohrpendelmontage mit ZRP..., weiß
ZRP-BW-SI BEF.-WINKEL F. ZRPH	0205022SI	Befestigungswinkel für Rohrpendelmontage mit ZRP..., silber
ZSPHS MIT SCHRAUBKLEMM 1,5M	0205027	Seilpendel, Baldachin rund weiß, Seilk.manuell, 1,5m, 1Stk
ZSPHS-SI MIT SCHRAUBKLEMM 1,5M	0205027SI	Seilpendel, Baldachin rund silber, Seilk.manuell, 1,5m, 1Stk

Produkthinweis

Das Leuchtmittel ist nicht im Lieferumfang enthalten und muss separat bestellt. Verwendbare Leuchtmittel sind der Leuchtmittel-Übersicht zu entnehmen.

Ausschreibungstext

Deckenleuchte der WL-Produktfamilie. Lichtlenkung durch Abdeckung längsprismatisch, Ausstrahlungscharakteristik symmetrisch, extrem breitstrahlend, Lichtaustritt direkt. Leuchtmittel R-TUBE nicht enthalten, Austausch durch Endkunde möglich. Die Leuchte generiert einen Bemessungslichtstrom von 3800 lm in Lichtfarbe 840, Lichtstrom einstellbar: Nein. Die hohe LED-Lebensdauer ermöglicht einen langen Einsatz bei gleichbleibender Beleuchtungsgüte. Hohe Lichtqualität durch eine Farbortoleranz von < 3 SDCM. Gehäuse aus Stahl, weiß, Schutzart IP40. Decken- oder senkrechte Wandmontage ohne weiteres Zubehör. Halbeinbaumontage mit speziellem Befestigungssatz WL-HES. Seil- oder Rohrpendelmontage mit entsprechenden Befestigungssätzen. Bei einlampigen Leuchten sind bei Seilpendelmontage an ZSPTK, Rohrpendel- und Tragschienenmontage Ausgleichsgewichte notwendig (siehe Zubehör). Mit elektronischem Betriebsgerät On/Off. Austausch durch Fachkraft möglich. Nennspannung 220 - 240 V AC/DC 50 - 60 Hz. Artikelnummer: 0450004 Artikelbezeichnung: WL-R1X115/30ND-P Produktkategorie: Deckenleuchte Einsatzbereich: Bildung/Büro/ Einzelhandel/ Industrie Leuchtenform: Maß L: 1220 mm Maß B: 178 mm Maß H: 60 mm Montageart: Anbaulpendel Farbe: weiß Schutzart: IP40 Stoßfestigkeitsgrad: IK04 Glühdrahtprüfung: 650 °C Einbau in isolierte Decke möglich: Nein Werkstoff des Gehäuses: Stahl Werkstoff der Abdeckung: PMMA strukturiert Art der Steuerung: On/Off Nennspannung: 220 - 240 V Frequenz: 50 - 60 Hz Spannungsart: AC/DC Bemessungsleistung: 34,0 W Lichtlenker: Abdeckung längsprismatisch Lichtaustritt: direkt Lichtverteilung: symmetrisch Ausstrahlungscharakteristik (ETIM): extrem breitstrahlend UGR-Klasse: ≤ 25 Bemessungslichtstrom: 3800 lm Lichtstrom einstellbar: Nein Leuchteneffizienz: 111,8 lm/W Leuchtmittel: R-TUBE Inklusiv Leuchtmittel: Nein Farbwiedergabeindex Ra: ≥ 80 Farbtemperatur: 4000 K Lichtfarbe: 840 Farbortoleranz (SDCM): < 3 SDCM Bemessungslebensdauer L80B50 (tq = 25 °C): 50000 h Energieeffizienzklasse Leuchtmittel: