

0460033 WL-R2X145/35DA-P

Deckenleuchte WL



Artikelnummer **0460033**

GTIN **4029299419399**

DeepLink <https://www.ridi.de/go/0460033>



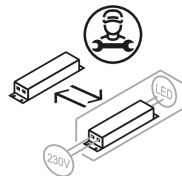
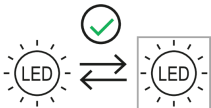
Produktbeschreibung

Deckenleuchte der WL-Produktfamilie. Lichtlenkung durch Abdeckung längsprismatisch, Ausstrahlungscharakteristik symmetrisch, extrem breitstrahlend, Lichtaustritt direkt. Leuchtmittel R-TUBE nicht enthalten, Austausch durch Endkunde möglich. Die Leuchte generiert einen Bemessungslichtstrom von 7040 lm in Lichtfarbe 840, Lichtstrom einstellbar: stufenlos. Die hohe LED-Lebensdauer ermöglicht einen langen Einsatz bei gleichbleibender Beleuchtungsgüte. Hohe Lichtqualität durch eine Farbortoleranz von < 3 SDCM. Gehäuse aus Stahl, weiß, Schutzart IP40. Decken- oder senkrechte Wandmontage ohne weiteres Zubehör. Halbeinbaumontage mit speziellem Befestigungssatz WL-HES. Seil- oder Rohrpendelmontage mit entsprechenden Befestigungssätzen. Bei einlampigen Leuchten sind bei Seilpendelmontage an ZSPTK, Rohrpendel- und Tragschienenmontage Ausgleichsgewichte notwendig (siehe Zubehör). Mit elektronischem Betriebsgerät DALI. Austausch durch Fachkraft möglich. Nennspannung 220 - 240 V AC/DC 50 - 60 Hz.

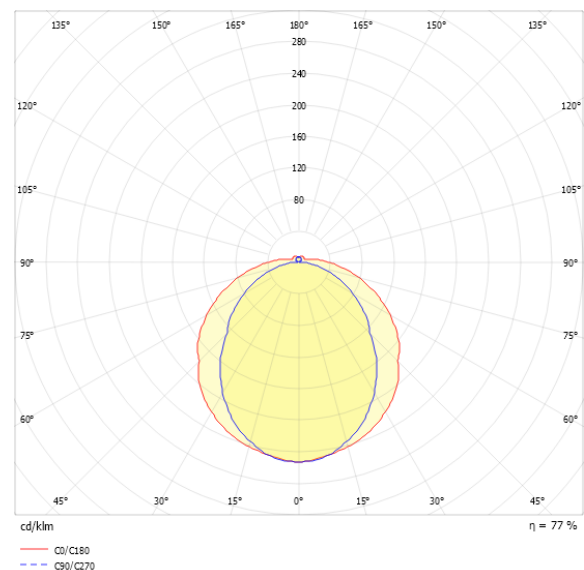
Kurzinformationen

Montageart	Anbau Pendel
Schutzart	IP40
Schutzklasse	I
Nennspannung	220 - 240 V
Art der Steuerung	DALI
Farbtemperatur	4000 K
Farbwiedergabeindex Ra	≥ 80
Bemessungslichtstrom	7040 lm
Bemessungsleistung	64,0 W
Leuchteneffizienz	110,0 lm/W
Bemessungslebensdauer L80B50 (tq = 25 °C)	50000 h

Nachhaltigkeit



Lichtverteilungskurve



Blendungsbewertung UGR (4H/8H)

UGR längs	24.9
UGR quer	21.5

0460033 WL-R2X145/35DA-P

Allgemein

Produktkategorie	Deckenleuchte
Einsatzbereich	Bildung Büro Einzelhandel Industrie
BEG-förderfähig	Nein

Montage

Montageart	Anbau Pendel
Geeignet für Lichtbandkonfiguration	Nein

Gehäuse

Farbe	weiß
Schutzart	IP40
Stoßfestigkeitsgrad	IK04
Glühdrahtprüfung	650 °C
Einbau in isolierte Decke möglich	Nein
Werkstoff des Gehäuses	Stahl
Werkstoff der Abdeckung	PMMA strukturiert

Elektrische Ausführung

Art der Steuerung	DALI
Nennspannung	220 - 240 V
Frequenz	50 - 60 Hz
Spannungsart	AC/DC
Bemessungsleistung	64,0 W
Schutzklasse	I
Anzahl der Betriebsgeräte	1

Betriebsgerät

Max. Anzahl der Betriebsgeräte an Leitungsschutzschalter B10	15
Max. Anzahl der Betriebsgeräte an Leitungsschutzschalter B16	24
Max. Anzahl der Betriebsgeräte an Leitungsschutzschalter C16	40
Dimmbereich	1–100%
DC tauglich	Ja
Ripple HF	4 %
SELV	Ja

Lichttechnik

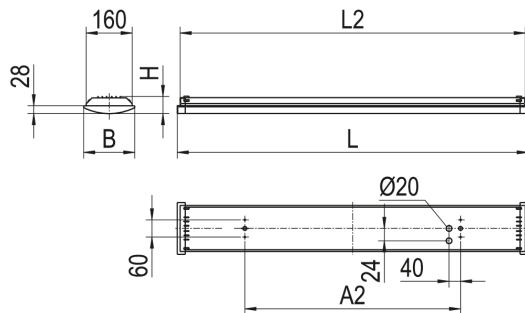
Lichtlenker	Abdeckung längsprismatisch
Lichtaustritt	direkt
Lichtverteilung	symmetrisch
Ausstrahlungscharakteristik	extrem breitstrahlend
Ausstrahlungswinkel	123,66 °
UGR-Klasse	≤ 25
Bemessungslichtstrom	7040 lm
Lichtstrom einstellbar	stufenlos
Leuchteneffizienz	110,0 lm/W

Leuchtmittel

Leuchtmittel	R-TUBE
Inklusive Leuchtmittel	Nein
Leuchtmittelanzahl	2
Farbwiedergabeindex Ra	≥ 80
Farbtemperatur	4000 K
Lichtfarbe	840
Farbortoleranz (SDCM)	< 3 SDCM
Bemessungslebensdauer L80B50 (tq = 25 °C)	50000 h
Maximale Umgebungstemperatur L80B50 = 50.000 h	25 °C

0460033 WL-R2X145/35DA-P

Maßzeichnung



Abmessungen

Maß L	1520 mm
Maß B	178 mm
Maß H	60 mm
Maß A2	1000 mm
Maß BE	165 mm
Maß L2	1500 mm
Maß LE	1505 mm
Nettogewicht	3,26 kg

Leuchtmittel - Referenz

Artikelbezeichnung	Artikelnummer	Lichtfarbe	Leuchtmittellichtstrom	Leistung des Leuchtmittels	Energieeffizienzklasse
R-TUBE-G2 145-840M0450 LD	1206598LD	840	4560 lm	27 W	D

Die technischen Daten beziehen sich auf den Einsatz des Referenz-Leuchtmittels.

Leuchtmittel

Artikelbezeichnung	Artikelnummer	Lichtfarbe	Leuchtmittellichtstrom	Leistung des Leuchtmittels	Energieeffizienzklasse
R-TUBE-G2 145-830M0450 LD	1206603LD	830	4370 lm	27 W	D
R-TUBE-G2 145-840M0450 LD	1206598LD	840	4560 lm	27 W	D
R-TUBE-G2 145-865M0450 LD	1206782LD	865	4560 lm	27 W	D
R-TUBE-G2 145-830M0350 LD	1206579LD	830	3485 lm	22 W	D
R-TUBE-G2 145-840M0350 LD	1204993LD	840	3640 lm	22 W	D
R-TUBE-G2 145-865M0350 LD	1206725LD	865	3640 lm	22 W	D
R-TUBE 145-830M0550 LD	0206988LD	830	5400 lm	34 W	D
R-TUBE 145-840M0550 LD	0206991LD	840	5640 lm	34 W	D
R-TUBE 145-865M0550 LD	0206994LD	865	5640 lm	34 W	D

0460033 WL-R2X145/35DA-P

Zubehör

Artikelbezeichnung	Artikelnummer	Produktbeschreibung
WWL .35/49/80 PM PRISMATIK	0202634	Ersatzwanne für WL .35/49/80 prismatik PMMA
ZSPH	0201619	Seilpendel, Baldachin rund weiß, Seilklemme, 1,5m, 1Stk
ZSPH-SI	0201619SI	Seilpendel, Baldachin rund silber, Seilklemme, 1,5m, 1Stk
WL-HES	0202527	Halbeinbausatz für WL
ZSPTK SEILPENDEL TRAPEZ 1,5M	0203509	Seilpendel Trapez, Deckenbef., Kugel, 1,5m, 1Stk
ZRPH 050 PENDELROHR 0,5M	0205020	Rohrpendel mit Baldachin rund, weiß, L=0,5 m, 1 Stück
ZRPH 050 SILBER PENDELROHR 0,5M	0205020SI	Rohrpendel mit Baldachin rund, silber, L=0,5 m, 1 Stück
ZRPH 100 PENDELROHR 1,0M	0205021	Rohrpendel mit Baldachin rund, weiß, L=1,0 m, 1 Stück
ZRPH 100 SILBER PENDELROHR 1,0M	0205021SI	Rohrpendel mit Baldachin rund, silber, L=1,0 m, 1 Stück
ZRP-BW BEF.-WINKEL F. ZRPH	0205022	Befestigungswinkel für Rohrpendelmontage mit ZRP..., weiß
ZRP-BW-SI BEF.-WINKEL F. ZRPH	0205022SI	Befestigungswinkel für Rohrpendelmontage mit ZRP..., silber
ZSPHS MIT SCHRAUBKLEMM 1,5M	0205027	Seilpendel, Baldachin rund weiß, Seilk.manuell, 1,5m, 1Stk
ZSPHS-SI MIT SCHRAUBKLEMM 1,5M	0205027SI	Seilpendel, Baldachin rund silber, Seilk.manuell, 1,5m, 1Stk

Produkthinweis

Das Leuchtmittel ist nicht im Lieferumfang enthalten und muss separat bestellt. Verwendbare Leuchtmittel sind der Leuchtmittel-Übersicht zu entnehmen.

Ausschreibungstext

Deckenleuchte der WL-Produktfamilie. Lichtlenkung durch Abdeckung längsprismatisch, Ausstrahlungscharakteristik symmetrisch, extrem breitstrahlend, Lichtaustritt direkt. Leuchtmittel R-TUBE nicht enthalten, Austausch durch Endkunde möglich. Die Leuchte generiert einen Bemessungslichtstrom von 7040 lm in Lichtfarbe 840, Lichtstrom einstellbar: stufenlos. Die hohe LED-Lebensdauer ermöglicht einen langen Einsatz bei gleichbleibender Beleuchtungsgüte. Hohe Lichtqualität durch eine Farbortoleranz von < 3 SDCM. Gehäuse aus Stahl, weiß, Schutzart IP40. Decken- oder senkrechte Wandmontage ohne weiteres Zubehör. Halbeinbaumontage mit speziellem Befestigungssatz WL-HES. Seil- oder Rohrpendelmontage mit entsprechenden Befestigungssätzen. Bei einlampigen Leuchten sind bei Seilpendelmontage an ZSPTK, Rohrpendel- und Tragschienenmontage Ausgleichsgewichte notwendig (siehe Zubehör). Mit elektronischem Betriebsgerät DALI. Austausch durch Fachkraft möglich. Nennspannung 220 - 240 V AC/DC 50 - 60 Hz. Artikelnummer: 0460033 Artikelbezeichnung: WL-R2X145/35DA-P Produktkategorie: Deckenleuchte Einsatzbereich: BildunglBüroEinzelhandellIndustrie Leuchtenform: Maß L: 1520 mm Maß B: 178 mm Maß H: 60 mm Montageart: AnbaulPendel Farbe: weiß Schutzart: IP40 Stoßfestigkeitsgrad: IK04 Glühdrahtprüfung: 650 °C Einbau in isolierte Decke möglich: Nein Werkstoff des Gehäuses: Stahl Werkstoff der Abdeckung: PMMA strukturiert Art der Steuerung: DALI Nennspannung: 220 - 240 V Frequenz: 50 - 60 Hz Spannungsart: AC/DC Bemessungsleistung: 62,0 W Lichtlenker: Abdeckung längsprismatisch Lichtaustritt: direkt Lichtverteilung: symmetrisch Ausstrahlungscharakteristik (ETIM): extrem breitstrahlend UGR-Klasse: ≤ 25 Bemessungslichtstrom: 7040 lm Lichtstrom einstellbar: stufenlos Leuchteffizienz: 113,5 lm/W Leuchtmittel: R-TUBE Inklusive Leuchtmittel: Nein Farbwiedergabeindex Ra: ≥ 80 Farbtemperatur: 4000 K Lichtfarbe: 840 Farbortoleranz (SDCM): < 3 SDCM Bemessungslebensdauer L80B50 (tq = 25 °C): 50000 h Energieeffizienzklasse Leuchtmittel: