

LED-Anbauleuchte | CARTELLO F

220 - 240 V/AC, IP54

Artikel-Nr.: H30180125



Installations- und Bedienungsanleitung



Herzlichen Dank, dass Sie sich für den Kauf unserer **LED-Anbauleuchte** (Artikel-Nr.: H30180125) entschieden haben.

Bitte lesen Sie diese Installations- und Bedienungsanleitung sorgfältig durch und bewahren Sie diese auch nach der Montage gut auf.

Bei Sach- und Personenschäden durch Nichtbeachten der Anleitung oder durch unsachgemäße Handhabung, bzw. vorgenommene Änderungen am Produkt übernimmt EVN-Lichttechnik GmbH keine Haftung!

EVN-Lichttechnik GmbH

Zum Lichtblick 1-12 · 90610 Winkelhaid
Tel.: 0 91 87 / 97 09-0 · Fax: 0 91 87 / 97 09-99
www.evn-lichttechnik.com

Technische Daten

Material - Gehäuse	Stahl
Abdeckung	Kunststoff
Gehäusefarbe	Weiß
Versorgungsspannung	220 - 240 V
Leistung	13/18 W
Lichtfarbe / Kelvin	3000, 4000, 5700 K
Schutzklasse	I
Schutzart	IP 54
Durchmesser	ø 307 mm
Höhe	71 mm
Abstrahlwinkel	120°
Einsatzbereich	Innenbereich
Qualitäts-/Prüfzeichen	CE

Dieses Produkt enthält eine Lichtquelle der Energieeffizienzklasse D sowie ein integriertes Netzgerät, welche Teil eines umgebenen Produktes sind.

Verpackungsinhalt

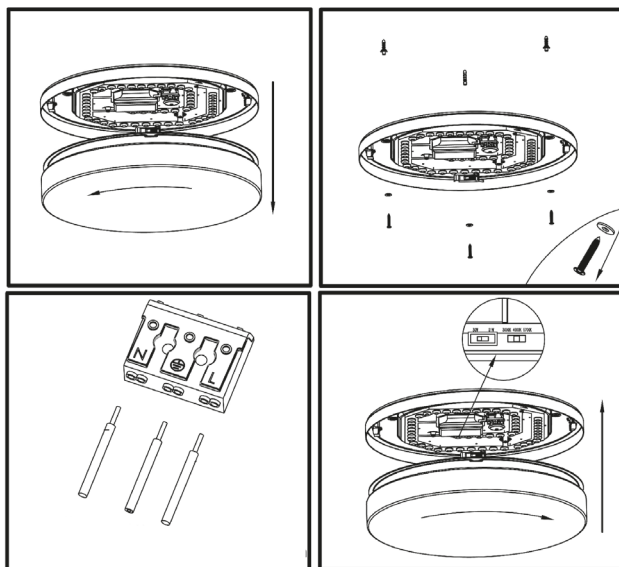
- | | |
|--|-----|
| • LED-Anbauleuchte | 1 x |
| • Installations- und Bedienungsanleitung | 1 x |

Vor der Installation

- Die Leuchte darf nur außerhalb der Verpackung betrieben werden.
- Bevor Sie die Leuchte in Betrieb nehmen, vergewissern Sie sich, dass diese auf dem Transportweg nicht beschädigt wurde. Bei Beschädigungen am Kabel oder elektrischen Teilen darf die Leuchte nicht betrieben werden.

Montage

- Hauptschalter für den betroffenen Bereich ausschalten.
- Für die Montage der Leuchte muss ein geeigneter Befestigungsort vorhanden sein.
- Positionieren und Ausrichten der Leuchte am gewünschten Anbauort.
- Entfernen Sie die Basisplatte (mit montiertem Netzgerät) von der Kunststoffabdeckung durch Drehen.
- Führen Sie die Zuleitung durch die Öffnung der Basisplatte und verbinden Sie das Stromkabel (inkl. Erdung) mit der Anschlussbox des LED-Netzgerätes.
- Die Basisplatte mithilfe der Schrauben am Montageort fixieren.
- Gewünschte Lichtfarbe und Leistung über den Dip-Schalter einstellen
- Die Kunststoffabdeckung an der Basisplatte anbringen und durch Drehen fixieren.
- Versorgungsnetz freischalten und Funktionstest.



Wichtig

- LEDs / LED-Leuchten dürfen nur im fest angeschlossenen Zustand getestet werden!

Eine Nichtbeachtung kann zur Zerstörung der LEDs führen!

Sicherheitshinweise

- Die elektrische Installation bzw. Reparatur darf nur von offiziell anerkanntem Fachpersonal vorgenommen werden.
- Der Artikel ist für den Betrieb bei klassischer Nullung nicht geeignet.
- Vor der Installation oder vor einer Wartung muss der Hauptschalter des betreffenden Bereichs ausgeschaltet werden.
- Vor dem Berühren vergewissern Sie sich immer, ob die Abschaltung und Kühlung bereits erfolgt ist.
- Tragen Sie die Leuchte nicht am Anschlusskabel und schützen Sie das Kabel vor Hitze, Öl und scharfen Kanten.
- Verpackungsmaterial und Kleinteile von Kindern und Haustieren fernhalten. Erstickungsgefahr!
- Das Produkt darf nur betrieben werden, wenn es einwandfrei funktioniert. Bei einem Fehlverhalten muss das Produkt sofort ausgeschaltet werden und darf erst wieder nach Überprüfung einer Elektrofachkraft betrieben werden.

Fehlverhalten:

- sichtbare Schäden am Produkt
- funktioniert nicht einwandfrei oder flackert
- Überhitzung erkennbar
- Geruchsentwicklung durch verschmoren / verbrennen

Hinweise zur Reinigung

Leuchte vom Netz trennen. Keine ätzenden oder scheuernden Reinigungs- oder Lösungsmittel verwenden. Lediglich ein weiches, angefeuchtetes Tuch benutzen. Immer erst abwarten, bis die Leuchte vollständig abgekühlt ist, bevor mit der Reinigung begonnen wird.

Außerbetriebnahme

Bauen Sie die Leuchte unter Berücksichtigung aller Sicherheitshinweise wie beschrieben aus. Reinigen Sie die Leuchte wie beschrieben. Lagern Sie die Leuchte in einer geeigneten Verpackung (Originalkarton falls vorhanden!) an einem trockenen, frostsicheren Ort.

Hinweise zur Entsorgung und Recycling

Alle Materialien sind entsprechend Ihrer spezifischen Eigenschaften und Vorschriften zu trennen und fachgerecht zu entsorgen, bzw. zur Wiederaufbereitung (Recycling) zuzuführen.

Fragen

Bitte fragen Sie Ihren Fachhändler falls bei Ihnen irgendwelche Zweifel aufkommen sollten oder Sie weitere Informationen wünschen.