

Verwendungsbereich

Die Sicherheitsgruppen 322, 323 und 324 dienen zur Absicherung von geschlossenen, elektrisch beheizten Trinkwassererwärmern (TWE), entsprechend DIN 1988 und DIN 4753, Teil 1. Die Sicherheitsgruppe 322 kann eingesetzt werden bei TWE bis 10 Liter Inhalt, die Modelle 323 und 324 bis 200 Liter Inhalt. Die Sicherheitsgruppen beeinhalteten alle zum Anschluß der TWE nach DIN 1988 geforderten Armaturen.

Ausführung

Sicherheitsgruppen in hochglanzverchromter Ausführung; Gehäuse und Innenteile MS58; Ventil Sitz aus verschleißfestem Edelstahl; Federkappe aus hochwertigem, glasfaserverstärktem Kunststoff; Membrane und Dichtelemente aus hochhitze- und alterungsbeständigem, gummielastischem Kunststoff; Federn aus Federstahldraht, korrosionsgeschützt.

Anspruchdruck: 4 - 10 bar
 Standardeinstellung: 322 - 7 bar
 322.1 - 10 bar
 323.1 - 7 bar
 323 / 324 - 6 bar
 Max. Betriebstemperatur: 70°C

DVGW-Nr.: 904V
 IfBT-Nr.: PA-IX 7722/1
 Bauteilprüfnummer: TÜV-SV-01-545-1/2"-W-p
 Daten für den Druckminderer (Sicherheitsgruppe 324):
 Eingangsdruck: max. 16 bar
 Ausgangsdruck: 1,5 - 5 bar
 Werkseinstellung: 4 bar
 Max. Betriebstemperatur: 70°C

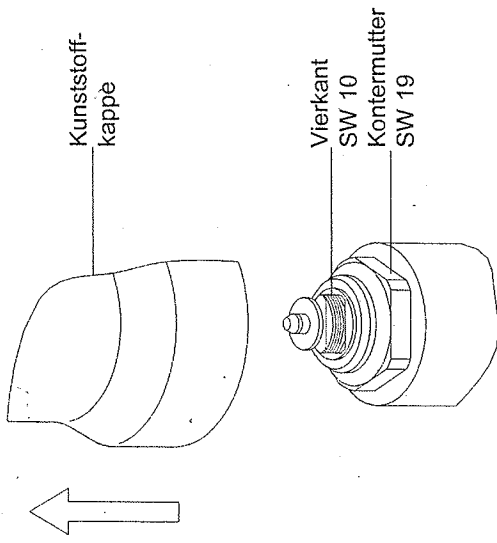
DVGW-Nr.: DW-6330AT2061
 IfBT-Nr.: PA-IX 7636/1

Zubehör:
 Druckminderer 0314.15.004
 Druckminderer-Funktionsteil 0314.15.902
 Mischer, Einstellbereich 35-60°C, 0703.15.000
 Manometer, Ø40mm, 0-10 bar, 0010.08.500
 Austauschpatrone 2116 (siehe Ersatzteile)

Montage

Vor dem Einbau müssen die Leitungen gut durchgespült werden. Zum störungsfreien Betrieb der Sicherheitsgruppe sollte auf jeden Fall ein Filter eingebaut sein.

Abbildung 1



Wartung

Bei Wartungsarbeiten ist die Sicherheitsgruppe abzuperren und ggf. der Trinkwasserwärmer zu entleeren.

Sicherheitsventil:

Sitz und Dichtung des Sicherheitsventils können ohne Veränderung des Ansprechdruckes gereinigt werden nachdem das Oberteil herausgeschraubt wurde. Zur Reparatur kann die Austauschpatrone 2116 verwendet werden.

Rückflußverhinderer:

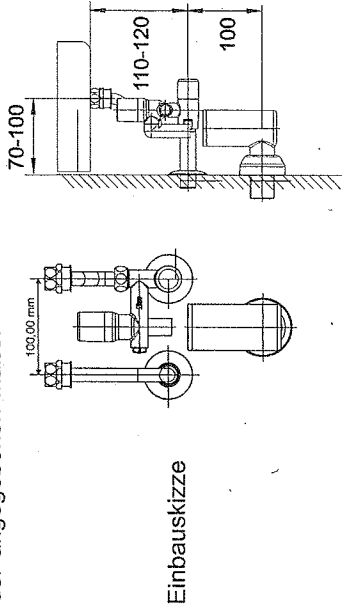
Wenn der Rückflußverhinderer undicht ist, muß die Sicherheitsgruppe ausgewechselt werden.

Druckminderer:

Lösen Sie die Schraubkappe des Druckminderers - nicht die Kontermutter. Mit der Schraubkappe wird das komplette Funktionsteil aus dem Gehäuse entnommen. Reinigen Sie das Funktionsteil nur in klarem, kaltem Wasser. Das Funktionsteil kann nun wieder eingesetzt werden. Der eingestellte Ausgangsdruck wird dadurch nicht verändert. Sollte dies keine Abhilfe schaffen, ersetzen Sie das Funktionsteil (Bestellnr. 0314.15.902).

Zur Entleerung des Trinkwasserwärmers entfernen Sie den Manostopfen. Öffnen Sie eine Warmwasserzapfstelle um den Trinkwasserwärmer zu belüften.

Die Sicherheitsgruppe wird entsprechend der Montageanleitung des TWE-Herstellers unterhalb des TWE montiert (siehe auch Einbauskizze). Bitte achten Sie auf Einhaltung der angegebenen Maße.



Einbauskizze

Wichtig: Während der Beheizung muß aus Sicherheitsgründen das Wasser aus der Ablaufleitung austreten können! Nicht verschließen!

Bedienung

Bei Wartungsarbeiten an der nachfolgenden Installation (inkl. Sicherheitsventil) kann die Zuleitung mit Hilfe der Sicherheitsgruppe abgesperrt werden. Vor den Arbeiten am Sicherheitsventil muß der TWE entleert werden.

Der in der Sicherheitsgruppe eingebaute Rückflußverhinderer sollte einmal jährlich überprüft werden:

Ziehen Sie die Kunststoffkappe vom Absperrgriff ab. Drehen Sie die Absperrung zu und entfernen Sie den Stopfen aus dem Griff.

Das Sicherheitsventil sollte halbjährlich überprüft werden: Drehen Sie den schwarzen Anlüfgriff in Pfeilrichtung. Dabei tritt am Sicherheitsventil Wasser aus.

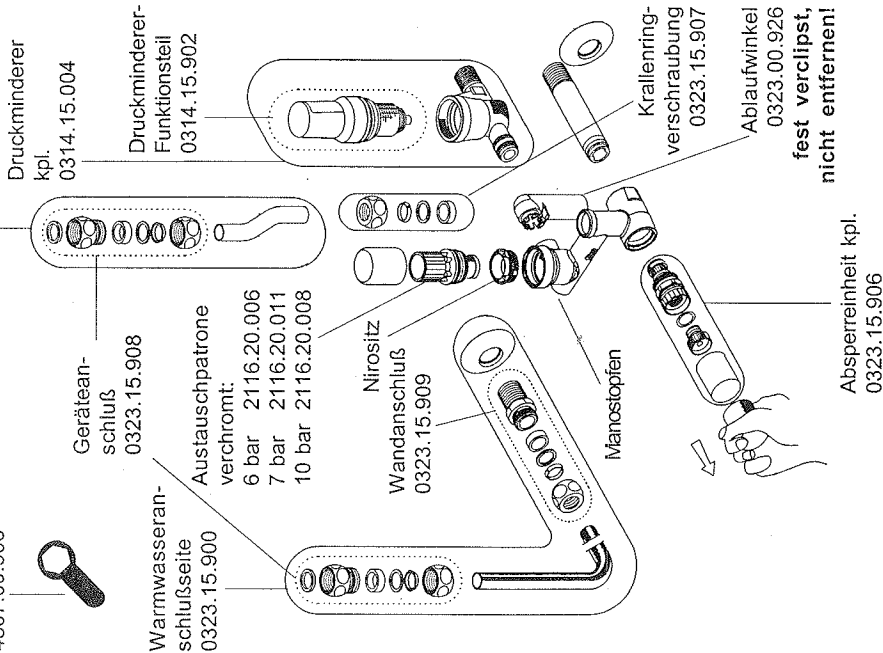
Die Sicherheitsgruppe 324 ist mit einem Druckminderer ausgestattet. Der Druckminderer ist werkseitig auf 4 bar Ausgangsdruck eingestellt. Andere Einstellungen können zwischen 1,5 und 5 bar vorgenommen werden. Nehmen Sie die Kunststoffkappe ab und lösen Sie die Kontermutter (SW19) auf der Spindel. Durch Drehen des Messing-Vierkants (SW10) wird der Ausgangsdruck verstellt (s. Abb.1).

Drehen Sie bitte erst in Linksrichtung zur Druckreduzierung. Nun eine nachfolgende Zapfstelle öffnen, wieder schliessen und durch Rechts Drehen den gewünschten Ausgangsdruck einstellen. Beim Anziehen der Kontermutter den Vierkant gegenhalten.

Ersatzteile

Montageschlüssel für
Austauschoberteil,
max. Anzugsmoment 15 Nm
4807.00.906

S-Bogen
0323.15.901



Gebrauchsanleitung

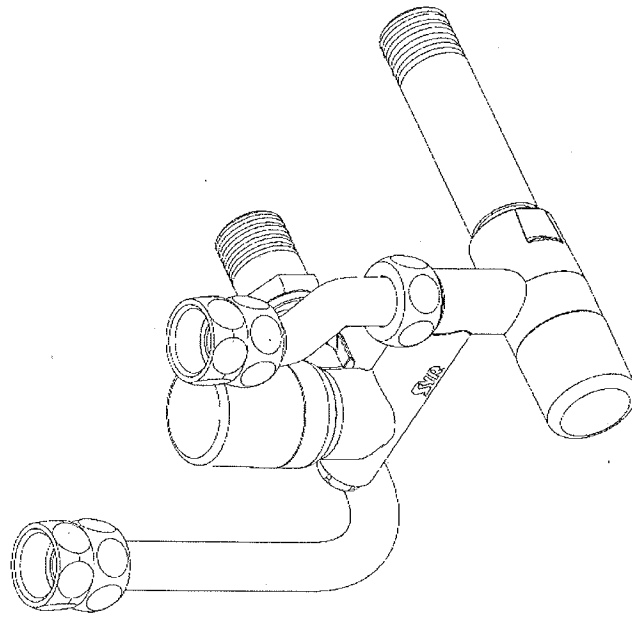


Abbildung :
SG 322

**Sicherheitsgruppe
322 / 323 / 324**

Die Installation und Wartung darf nur durch einen autorisierten Fachbetrieb vorgenommen werden.

Die Verpackung dient als Transportschutz. Bei erheblichen Beschädigungen der Verpackung ist die Armatur nicht einzubauen !

Hans Sasserath
Korschenbroich

**P-IX 7722/I
MPA NRW**

Hans Sasserath
Korschenbroich

**P-IX 7636/I
MPA NRW**