

COMPLI

300 E		1010/4 BWE
	510/4 BW	1010/4 BW
400 E	515/4 BW	1015/4 BW
400	525/4 BW	1025/4 BW
425/2 BW	525/2 BW	1025/2 BW
435/2 BW	535/2 BW	1035/2 BW
108/2 ME	508/2 ME	1008/2 ME
108/2 M	508/2 M	1008/2 M
120/2 M	520/2 M	1020/2 M

**DE Original-
Betriebsanleitung**

EN Instruction Manual
FR Instructions de service
NL Gebruikshandleiding
IT Istruzioni per l'uso

PL Instrukcja eksploatacji
CZ Návod pro provoz
SK Návod na prevádzku
HU Üzemeltetési útmutató
RO Manual de utilizare
ZH 手册

Sie haben ein Produkt von Pentair Jung Pumpen gekauft und damit Qualität und Leistung erworben. Sichern Sie sich diese Leistung durch vorschriftsmäßige Installation, damit unser Produkt seine Aufgabe zu Ihrer vollen Zufriedenheit erfüllen kann. Denken Sie daran, dass Schäden infolge unsachgemäßer Behandlung die Gewährleistung beeinträchtigen. Beachten Sie deshalb die Hinweise der Betriebsanleitung!

Dieses Gerät kann von Kindern ab 8 Jahren und darüber sowie von Personen mit verringerten physischen, sensorischen oder mentalen Fähigkeiten oder Mangel an Erfahrung und Wissen benutzt werden, wenn sie beaufsichtigt oder bezüglich des sicheren Gebrauchs des Gerätes unterwiesen wurden und die daraus resultierenden Gefahren verstehen. Kinder dürfen nicht mit dem Gerät spielen. Reinigung und Benutzer-Wartung dürfen nicht von Kindern ohne Beaufsichtigung durchgeführt werden.

Wenn dieses Gerät mit einer Netzanschlussleitung ohne Stecker oder anderen Mitteln zum Abschalten vom Netz ausgerüstet ist, muss eine bauseitig vollständige Trennvorrichtung in die festverlegte, elektrische Installation nach den Errichtungsbestimmungen eingebaut werden. Als vollständige Trennvorrichtung kann ein Hauptschalter der Überspannungskategorie III installiert werden. Wenn die Netzanschlussleitung dieses Gerätes beschädigt wird, muss sie durch den Hersteller oder seinen Kundendienst oder eine ähnlich qualifizierte Person ersetzt werden, um Gefährdungen zu vermeiden.

Schadensvermeidung bei Ausfall

Wie jedes andere Elektrogerät kann auch dieses Produkt durch fehlende Netzspannung oder einen technischen Defekt ausfallen.

Wenn Ihnen durch den Ausfall des Produktes ein Schaden (auch Folgeschaden) entstehen kann, sind von Ihnen insbesondere folgende Vorkehrungen nach Ihrem Ermessen zu treffen:

- Einbau einer wasserstandsabhängigen (unter Umständen auch netzunabhängigen) Alarmanlage, so dass der Alarm vor Eintritt eines Schadens wahrgenommen werden kann.
- Prüfung des verwendeten Sammelbehälters / Schachtes auf Dichtigkeit bis Oberkante vor Inbetriebnahme des Produktes.
- Einbau von Rückstausicherungen für diejenigen Entwässerungsgegenstände, bei denen durch Abwasseraustritt nach Ausfall des Produktes ein Schaden entstehen kann.
- Einbau eines weiteren Produktes, das den Ausfall des Produktes kompensieren kann (z.B. Doppelanlage).
- Einbau eines Notstromaggregates.

Da diese Vorkehrungen dazu dienen, Folgeschäden beim Ausfall des Produktes zu vermeiden bzw. zu minimieren, sind sie als Herstellerrichtlinie – analog zu den normativen Vorgaben der DIN EN als Stand der Technik – zwingend bei der Verwendung des Produktes zu beachten (OLG Frankfurt/Main, Az.: 2 U 205/11, 15.06.2012).

SICHERHEITSHINWEISE

Diese Betriebsanleitung enthält grundlegende Informationen, die bei Installation, Betrieb und Wartung zu beachten sind. Es ist wichtig, dass diese Betriebsanleitung unbedingt vor Montage und Inbetriebnahme vom Monteur sowie dem zuständigen Fachpersonal/Betreiber gelesen wird. Die Anleitung muss ständig am Einsatzort der Pumpe beziehungsweise der Anlage verfügbar sein.

Die Nichtbeachtung der Sicherheitshinweise kann zum Verlust jeglicher Schadenersatzansprüche führen.

In dieser Betriebsanleitung sind Sicherheitshinweise mit Symbolen besonders gekennzeichnet. Nichtbeachtung kann gefährlich werden.



Allgemeine Gefahr für Personen



Warnung vor elektrischer Spannung

HINWEIS!

Gefahr für Maschine und Funktion

Personalqualifikation

Das Personal für Bedienung, Wartung, Inspektion und Montage muss die entsprechende Qualifikation für diese Arbeiten aufweisen und sich durch eingehendes Studium der Betriebsanleitung ausreichend informiert haben. Verantwortungsbereich, Zuständigkeit und die Überwachung des Personals müssen durch den Betreiber genau geregelt sein. Liegen bei dem Personal nicht die notwendigen Kenntnisse vor, so ist dieses zu schulen und zu unterweisen.

Sicherheitsbewusstes Arbeiten

Die in dieser Betriebsanleitung aufgeführten Sicherheitshinweise, die bestehenden nationalen Vorschriften zur Unfallverhütung sowie eventuelle interne Arbeits-, Betriebs- und Sicherheitsvorschriften sind zu beachten.

Sicherheitshinweise für den Betreiber/Bediener

Gesetzliche Bestimmungen, lokale Vorschriften und Sicherheitsbestimmungen müssen eingehalten werden.

Gefährdungen durch elektrische Energie sind auszuschließen.

Leckagen gefährlicher Fördergüter (z.B. explosiv, giftig, heiß) müssen so abgeführt werden, dass keine Gefährdung für Personen und die Umwelt entsteht. Gesetzliche Bestimmungen sind einzuhalten.

Sicherheitshinweise für Montage-, Inspektions- und Wartungsarbeiten

Grundsätzlich sind Arbeiten an der Maschine nur im Stillstand durchzuführen. Pumpen oder -aggregate, die gesundheitsgefährdende Medien fördern, müssen dekontaminiert werden.

Unmittelbar nach Abschluss der Arbeiten müssen alle Sicherheits- und Schutzeinrichtungen wieder angebracht bzw. in Funktion gesetzt werden. Ihre Wirksamkeit ist vor Wiederinbetriebnahme unter Beachtung der aktuellen Bestimmungen und Vorschriften zu prüfen.

Eigenmächtiger Umbau und Ersatzteilherstellung

Umbau oder Veränderung der Maschine sind nur nach Absprache mit dem Hersteller zulässig. Originalersatzteile und vom

Hersteller autorisiertes Zubehör dienen der Sicherheit. Die Verwendung anderer Teile kann die Haftung für die daraus entstehenden Folgen aufheben.

Unzulässige Betriebsweisen

Die Betriebssicherheit der gelieferten Maschine ist nur bei bestimmungsgemäßer Verwendung gewährleistet. Die angegebenen Grenzwerte im Kapitel "Technische Daten" dürfen auf keinen Fall überschritten werden.

Hinweise zur Vermeidung von Unfällen

Vor Montage- oder Wartungsarbeiten sperren Sie den Arbeitsbereich ab und prüfen das Hebezeug auf einwandfreien Zustand. Arbeiten Sie nie allein und benutzen Sie Schutzhelm, Schutzbrille und Sicherheitsschuhe, sowie bei Bedarf einen geeigneten Sicherungsgurt.

Bevor Sie schweißen oder elektrische Geräte benutzen, kontrollieren Sie, ob keine Explosionsgefahr besteht.

Wenn Personen in Abwasseranlagen arbeiten, müssen sie ggf. dort vorhandene Krankheitserreger geimpft sein. Achten Sie auch sonst peinlich auf Sauberkeit, Ihrer Gesundheit zu Liebe.

Stellen Sie sicher, dass keine giftigen Gase im Arbeitsbereich vorhanden sind.

Beachten Sie die Vorschriften des Arbeitsschutzes und halten Sie Erste-Hilfe-Material bereit.

In einigen Fällen können Pumpe und Medium heiß sein, es besteht dann Verbrennungsgefahr.

Für Montage in explosionsgefährdeten Bereichen gelten besondere Vorschriften!

- Abwasserhebeanlagen für die Gebäude- und Grundstücksentwässerung (z.B. in Europa EN 12050 und 12056)
- Errichten von Niederspannungsanlagen (z.B. in Deutschland VDE 0100)
- Sicherheit und Arbeitsmittel (z.B. in Deutschland BetrSichV und BGR 500)
- Sicherheit in abwassertechnischen Anlagen (z.B. in Deutschland GUV-V C5, GUV-R 104, GUV-R 126)
- Elektrische Anlagen und Betriebsmittel (z.B. in Deutschland GUV-V A3)
- Explosionsschutz EN 60079-0, EN 60079-1, EN 60079-14, EN 60079-17 und EN 1127-1

Lieferumfang

- Behälter mit Pumpe(n)
- Klemmflansch / Muffe für den Zulauf
- Reduzierstück für Zulauf DN 150 auf DN 100
- Überschiebmuffe für die Lüftung
- Anschlussflansch für die Druckleitung
- Reduzierstück für Druckleitung DN 100 auf DN 80
- Rückschlagklappe für die Druckleitung (Compli 100, 300, 500 und 1000)
- Elastische Verbindung mit Schellen für die Druckleitung
- Steckdichtung(en) für die Handmembranpumpe oder weiteren Zulauf DN 50
- Befestigungsmaterial für den Behälter
- Steuerung



HINWEIS! Transportsicherung = Auftriebssicherung für den Behälter.

Betriebsart: Aussetzbetrieb S3, siehe "Technische Daten".

EINSATZ

Die Fäkalienhebeanlagen Compli sind TÜV Bauart geprüft und eignen sich zum Heben von Abwässern aus Toiletten- und Urinalanlagen sowie von häuslichem Schmutzwasser mit den üblichen Beimengungen.

Die Anlagen besitzen eine Niveauschaltung, die die Pumpe, abhängig vom Wasserstand, ein- bzw. abschaltet. Der Piepton der eingebauten Alarmanlage signalisiert, dass eine Funktionsstörung vorliegt, auch wenn dies nur vorübergehend ist.

Ist die Pumpe zu warm geworden, wird sie durch den Wicklungs-thermostaten abgeschaltet. Vor dem Beseitigen der Störungsursache muss der Netzstecker gezogen werden, da die Pumpe sonst nach dem Abkühlen selbsttätig wieder einschaltet. Eine direkte Störmeldung erfolgt nicht.

Die Behälter sind überflutbar mit einer max. Höhe von 2 mWS und einer Dauer von längstens 7 Tagen.

Die Steuerung ist nicht überflutbar, aber spritzwassergeschützt nach IP 44.

Bei vorschriftsmäßiger Installation und bestimmungsgemäßen Einsatz erfüllt die Steuerung die Schutzanforderungen der EMC-Richtlinie 2014/30/EU und ist für den Einsatz im häuslichen Bereich am öffentlichen Stromversorgungsnetz geeignet. Bei Anschluss an ein Industrienetz innerhalb eines Industriebetriebes mit einer Stromversorgung aus eigenem Hochspannungstransformator ist u.U. mit unzureichender Störfestigkeit zu rechnen.

Beim Einsatz der Anlagen müssen die jeweiligen nationalen Gesetze, Vorschriften sowie die örtlichen Bestimmungen eingehalten werden, wie z.B.

EINBAU

Die Hebeanlage muss auftriebssicher und freistehend eingebaut werden. Neben und über allen zu bedienenden und zu wartenden Teilen muss ein Arbeitsraum von mindestens 60 cm Breite bzw. Höhe vorhanden sein.

Lüftung: Die Lüftungsleitung muss über Dach geführt werden.

Zulauf: Im Zulauf vor dem Behälter muss ein Schmutzwasserschieber angeordnet werden.

Druckleitung: Hinter der Rückschlagklappe in der Druckleitung muss ein weiterer Schmutzwasserschieber angeordnet werden. Ist die Rückschlagklappe nicht im Lieferumfang der Anlage enthalten, muss hier ein EN-geprüfter Rückflussverhinderer eingebaut werden.

Die Druckleitung muss mit einer Schleife über die örtliche Rückstauenebene geführt werden.

HINWEIS! Die Druckleitung der Compli 300/400 muss bauseits abgefangen oder aufgehängt werden. Das Gewicht darf nicht auf der Anlage ruhen.

Für die Entwässerung des Aufstellungsraumes ist ein Pumpensumpf vorzusehen.

HINWEIS! Alle Schrauben, die zur Befestigung von Einzelteilen am Behälter dienen, dürfen nur mit einem max. Drehmoment von 6 Nm angezogen werden.

Montage Behälter

Compli 300. Den Schieber im Zulauf (Zubehör) schließen, um Wassereintritt während der Montage zu verhindern.

Den gewünschten Zulauf DN100, seitlich oder oben mit einer Lochsäge Ø102 oder einer Stichsäge an der Markierung öffnen und entgraten. Den beiliegenden Klemmflansch mit den Sechskantschrauben am Zulauf locker befestigen.

Die Winkel zum Verankern der Anlage an den Behälter schrauben und dann die Anlage mit dem Klemmflansch bis zum Anschlag auf das Zulaufrohr schieben.

Dann die Markierungen für die Bodendübel anzeichnen und bohren und den Dübel einsetzen.

Jetzt kann der Klemmflansch festgezogen werden und die Anlage mit den Holzschrauben und Scheiben am Boden verankert werden.

Compli 400. Den Schieber im Zulauf (Zubehör) schließen, um Wassereintritt während der Montage zu verhindern.

Hebeanlage mit der Muffe bis zum Anschlag auf das Zulaufrohr schieben und ausrichten.

Die Zulaufhöhe kann stufenlos bis auf 180mm gesenkt werden (siehe Techn. Daten). In diesem Fall muss das Einschaltniveau neu festgelegt werden.

Soll ein seitlicher Zulauf DN100 genutzt werden, so muss er zuerst mit einer Lochsäge Ø102 an der Markierung geöffnet und entgratet werden. Der Standardzulauf muss dann mit dem Verschluss-Set (Zubehör) verschlossen werden.

Die Bodenbefestigungen in die seitlichen "Taschen" des Behälters schieben und dann im Boden mit den Dübeln und Schrauben verankern.

Alle anderen Compli. Den Schieber im Zulauf (Zubehör) schließen, um Wassereintritt während der Montage zu verhindern.

Hebeanlage mit dem Klemmflansch bis zum Anschlag auf das Zulaufrohr schieben und ausrichten.

Soll ein seitlicher Zulauf DN150 genutzt werden, so muss er zuerst mit einer Lochsäge Ø152 an der Markierung geöffnet und entgratet werden. Der Standardzulauf muss dann mit dem Verschluss-Set (Zubehör) verschlossen und das Einschaltniveau neu festgelegt werden.

Bei den Compli 500 und 1000 kann der Zulauf von DN 150 auf DN 100 verringert werden, wenn das beiliegende Reduzierstück zuerst in den Klemmflansch eingesetzt wird.

Die Sechskantschrauben des Klemmflansches fest anziehen.

Löcher für die Bodenbefestigung des Behälters anzeichnen und bohren.

Holzschraube mit Scheibe und Dübel zusammen durch die Behälterbohrung stecken und festschrauben.

HINWEIS! Die Schrauben nur so fest ziehen, dass sich der Behälter nicht verformt, sonst besteht die Gefahr einer Undichtigkeit.

Montage Lüftung

Die Lüftungsleitung mit der Überschiebmuffe DN 70 rechts oben am Behälter anschließen und über Dach führen.

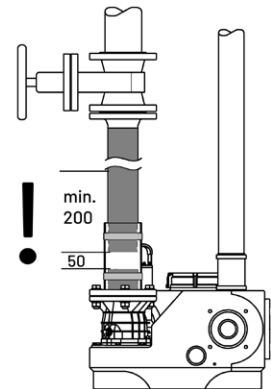
Montage Druckleitung

Compli 300.

HINWEIS! Zur vereinfachten Wartung der Rückschlagklappe

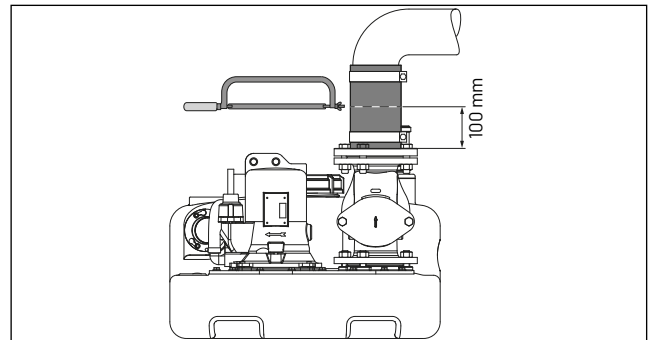
Auf die Rückschlagklappe montieren:

1. Anschlussflansch
2. elastische Verbindung
3. bauseitiges Rohrstück mit Flansch (mind. 200 mm lang)
4. Absperrschieber (Zubehör)
5. weitere Druckleitung anschließen und mit einer Schleife über die örtliche Rückstauenebene führen.



Compli 400

HINWEIS! Bei Austausch einer compli 400 mit horizontalem Druckleitungsverlauf kann die elastische Verbindung gekürzt werden.



Alle anderen Compli. Auf den Abgangsflansch montieren:

1. Rückschlagklappe (wenn nicht Lieferumfang)
2. Absperrschieber (Zubehör)
3. Anschlussflansch und
4. mit elastischer Verbindung die Druckleitung anschließen und mit einer Schleife über die örtliche Rückstauenebene führen.

Anschluss DN 50 vertikal

Dieser Anschluss wird zur Notentsorgung genutzt.

Den Stutzen an der Markierung mit einer Lochsäge öffnen, entgraten und die Steckdichtung 58/50 einsetzen.

- Compli Notentsorgungsanschluss montieren (Zubehör)

- Handmembranpumpe montieren (Zubehör)

Zulaufrohr mit Außen-Ø 50 mm durch die Steckdichtung in den Behälter schieben. Der Abstand zum Behälterboden sollte 50 mm betragen.

Die Handmembranpumpe gut zugänglich an der Wand befestigen, mit dem eingeschobenen Rohr verbinden und dann die Druckleitung der Handmembranpumpe anschließen. Auch hier muss die Druckleitung mit einer Schleife über die örtliche Rückstauenebene geführt werden.

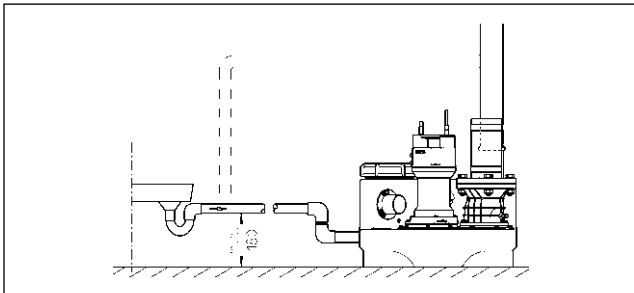
Zusatzzulauf DN 50 horizontal

Die vorgefertigte Nut für den zusätzlichen Zulauf mit einer Lochkreissäge öffnen und die entgraten.

Die Steckdichtung 58/50 einsetzen.

Zulaufrohr mit Außen-Ø 50 mm durch die Steckdichtung in den Behälter schieben.

HINWEIS! Die Anschlussleitungen an den niedrigen seitlichen Zuläufen der Compli 300 sind möglichst nahe an der Anlage mit einem sogenannten Anstaubbogen zu versehen. Dieser Bogen muss mindestens eine Höhe von 180 mm zwischen Rohrsohle und Aufstellenebene haben. Durch Luftpolster in der Anschlussleitung kann es zu Ablaufproblemen und Rückstau kommen. Um diesen Rückstau zu vermeiden, ist die Zulaufleitung in ihrem Hochpunkt zu entlüften. Die Lüftungsleitung kann an die Behälterlüftung angeschlossen werden.



Montage Steuerung

HINWEIS! Nur eine Elektrofachkraft darf an Pumpe, Stecker oder Steuerung Elektroarbeiten vornehmen.

HINWEIS! Netzstecker oder offenes Kabelende niemals ins Wasser legen! Eventuell eindringendes Wasser kann zu Störungen und Schäden führen.

Nicht compli 300. Die Steuerung nur in trockenen Räumen betreiben und das Gehäuse stets geschlossen halten. Die Steuerung muss gut zugänglich sein, damit eine Kontrolle jederzeit möglich ist. Hohe Luftfeuchtigkeit und Schwitzwasser können die Steuerung zerstören.

Anlagen in Wechselstrom mit Stecker

Die Anlage darf nur an eine vorschriftsmäßig installierte Steckdose angeschlossen werden, die sich in einem trockenen Raum befindet und mit 16 A (träge) und einem FI-Schutzschalter (≤ 30 mA) abgesichert ist.

Anlagen in Drehstrom mit Stecker

Für den Elektroanschluss der Hebeanlage ist eine vorschriftsmäßig installierte 5-polige CEE-Steckdose vorzusehen, die sich in einem trockenen Raum befindet (3/N/PE~230/400 V) und einem FI-Schutzschalter (≤ 30 mA) abgesichert ist.

HINWEIS! Als Vorsicherungen für die Anlage sind nur träge Sicherungen oder Automaten mit C-Charakteristik einzusetzen. Siehe Schaltplan.

Anlagen mit freiem Leitungsende

Wenn dieses Gerät mit einer Netzanschlussleitung ohne Stecker oder anderen Mitteln zum Abschalten vom Netz ausgerüstet ist. Muss eine bauseitig vollständige Trennvorrichtung in die festverlegte, elektrische Installation nach den Errichtungsbestimmungen eingebaut werden. Als vollständige Trennvorrichtung kann ein Hauptschalter der Überspannungskategorie III installiert werden.

Anlagen ohne Netzanschlussleitung mit Hauptschalter

Wenn dieses Gerät ohne Netzanschlussleitung ausgerüstet ist, muss eine bauseitig vollständige Trennvorrichtung in die festverlegte, elektrische Installation nach den Errichtungs-

bestimmungen eingebaut werden. Als vollständige Trennvorrichtung kann ein Hauptschalter der Überspannungskategorie III installiert werden. Die Netzanschlussleitung wird direkt am Hauptschalter angeschlossen.

HINWEIS! Als Vorsicherungen für die Anlage sind nur träge Sicherungen oder Automaten mit C-Charakteristik einzusetzen.

Siehe Schaltplan

Schaltniveaus

Die Schaltpunkte sind bereits ab Werk für die Standardzulaufhöhe der Anlage eingestellt. Sollten Sie eine neue Zulaufhöhe wählen, so müssen Sie den Einschaltpunkt neu definieren. Die anderen Schaltpunkte für Alarm und Spitzenlast werden von der Steuerung dann automatisch neu gesetzt.

Einschaltniveau neu festlegen



Lösen Sie die drei Schrauben und drehen Sie den Deckel ganz nach links gegen den Uhrzeigersinn.

Füllen Sie den Sammelbehälter bis zum gewünschten Einschaltniveau mit Wasser.

Drehen Sie den Deckel vorsichtig im Uhrzeigersinn, bis die Pumpe startet.

Jetzt die drei Schrauben wieder festschrauben, das neue Einschaltniveau ist gesetzt.

Alarm

- Bei der Compli 300 wird die Laufzeit überwacht. Wenn der Pumpvorgang länger als 50 +/-5 Sekunden dauert, wird Alarm ausgelöst. Ziehen Sie den Stecker, um den Alarm zu quittieren.

- Alle anderen Compli. Störungsmeldungen erfolgen sowohl optisch als auch akustisch. Die serienmäßig netzabhängige Alarmanlage meldet Motorstörungen der Pumpe und Hochwasser. Gleichzeitig ertönt ein integrierter akustischer Alarm. Dieses akustische Signal lässt sich bei der Compli 1000 nur durch Störungsbeseitigung abstellen. Bei den Compli 100, 400 und 500 kann das Signal mit dem Taster "Reset" am Gehäuse quittiert werden.

Lässt der Montageort keine akustische Kontrolle der Störung zu, so kann das Alarmsignal über den potentialfreien Kontakt (Klemmen 40 und 41) auf der Platine (Compli 300 im Stecker) weitergeführt werden. Der Schließerkontakt der Sammelstörung ist max. mit 5A / 250V AC belastbar. Der Kontakt öffnet nach Störungsbeseitigung.

Akku für Alarmanlage

Nicht compli 300. Die Alarmanlage ist serienmäßig netzabhängig - d.h. im Falle eines Stromausfalls kann kein Hochwasseralarm ausgelöst werden. Um die Alarmanlage auch bei Stromausfall funktionsfähig zu halten, muss ein Akku eingesetzt werden. Tür öffnen. Akku am Anschlussclip anschließen und am vorgesehenen Platz auf der Platine mit dem vorhandenen Kabelbinder befestigen. Dieser kann die Alarmanlage bei Daueralarm für ca. 1 Stunde mit Strom versorgen.

Nach Netzspannungswiederkehr wird der Akku automatisch wieder aufgeladen. Ein entladener Akku ist innerhalb von ca. 24 Stunden betriebsbereit, Vollladung ist nach ca. 100 Stunden erreicht.

Funktionsfähigkeit des Akkus regelmäßig prüfen! Dazu die Netzspannung abschalten und eine Hochwassermeldung auslösen. Die Lautstärke des akustischen Alarms darf sich über mehrere Minuten nicht wesentlich verringern. Die Lebensdauer liegt bei ca. 5 Jahren. Einsetzdatum auf dem Akku notieren und nach 5 Jahren vorsorglich auswechseln.



VORSICHT!

Nur 9V-NiMh-Akku des Herstellers verwenden! Bei Verwendung von Trockenbatterien oder Lithium Akkus besteht Explosionsgefahr!

Internen Alarmsummer stilllegen

Nicht compli 300. Den versiegelten Jumper (BRX/BRX1) abziehen. Damit der Stecker nicht verloren geht, Jumper auf einen Stift der 2-poligen Stiftleiste wieder aufstecken.

Zubehör: Externer Alarmsummer

Tür der Steuerung öffnen.

An den Klemmen "S+" und "S-" kann ein zusätzlicher, separater akustischer 12 VDC-Signalgeber mit einer Stromaufnahme von max. 30 mA angeschlossen werden. Der interne Alarmsummer kann wahlweise ein- oder ausgeschaltet sein.

Bei der compli 300 und 400 kann ein netzunabhängiger Alarm als Zubehör montiert werden, ein Montagesockel ist am Behälter vorhanden.

Zubehör: Separater Hochwasser Niveaugeber

Bei den Compli 400 kann ein separater Hochwasser Niveaugeber installiert werden, der einen zusätzlichen Hochwasseralarm akustisch und optisch auslöst (LED AUX-Eingang). Ein Montagesockel ist am Behälter vorhanden. Der Anschluss an die Steuerung erfolgt über den AUX-Eingang (Klemme 51 und 52). Die Alarmmeldung erlischt, wenn der Wasserstand im Behälter gesunken ist.

Zubehör: Betriebsstundenzähler

Optional kann ein Betriebsstundenzähler in die Steuerung eingesetzt werden (nicht compli 300). Hierzu die Anschlüsse des Betriebsstundenzählers auf ca. 8 mm kürzen und auf der Platine am Platz BSZ in die 4 Buchsen stecken. Falls nach dem erneuten Einschalten der Anlage keine Anzeige erfolgt, muss der Betriebsstundenzähler um 180° gedreht werden.

Zubehör Compli 1000: Externe Blitz- oder Warnleuchte

230V-Leuchte (max.1A) an Klemme N und 41 anschließen.

Isolierte Drahtbrücke von Klemme U~ nach 40 legen. Der Stromkreis ist durch F1 abgesichert.

Die Steckbrücke "BRX2" wie folgt einstellen:

Blitzleuchte: abgezogen (=)

Warnleuchte: aufgesteckt (_|_|_|_).

Probelauf und Funktionsprüfung

1. Reinigungsdeckel am Behälter öffnen.
2. Schieber in Zulauf- und Druckleitung öffnen.
3. Anlage an Spannung legen, Drehfeldrichtungsanzeige beachten.
4. Behälter bis zum Einschaltniveau füllen.
5. Pumpe schaltet jetzt ein und entleert den Behälter. Pumpvorgang durch die Reinigungsöffnung beobachten.
6. Schwimmer der Niveau-Schaltung von Hand langsam über

den Einschaltpunkt hinaus anheben, bis die Alarmanlage auslöst.

7. Reinigungsöffnung wieder mit Deckel und Dichtung verschließen.
8. Anhand von mehreren Schaltspielen die Dichtigkeit des Behälters, der Armaturen und der Rohrleitungen prüfen.

BETRIEB

Automatikbetrieb

Der Automatikbetrieb ist der normale Anlagenbetrieb. Hierzu muss der Wippschalter in die Stellung "Automatik" gebracht werden. Durch die integrierte Niveauschaltung wird die Pumpe entsprechend dem Flüssigkeitsstand im Behälter ein- und ausgeschaltet. Der Betrieb der Pumpe (bei Compli 300 Betriebsbereitschaft) wird durch eine grüne Leuchtdiode angezeigt.

HINWEIS! Bei ausnahmsweise großen Zuflussmengen (z.B. Poolentwässerung) ist der Schieber im Zulauf soweit zu drosseln, dass die Hebeanlage auch weiterhin im normalen Schaltbetrieb arbeitet (S3 Betrieb, kein Dauerlauf, sonst besteht Überhitzungsgefahr des Pumpenmotors).

Handbetrieb

Den Wippschalter in die Stellung "Hand" bringen. Die Pumpe arbeitet nun unabhängig vom Abwasserniveau im Dauerbetrieb. Das Abpumpen sollte deshalb durch die Reinigungsöffnung beobachtet werden.

Stillsetzen

Wippschalter in die Stellung "0" bringen, die Pumpe ist nun stillgesetzt. Die Alarmanlage ist weiter betriebsbereit.



GEFAHR!

Für Reparatur- und Wartungsarbeiten an Steuerung oder Pumpe nicht die Stellung "0" benutzen, sondern immer Netzstecker aus der Steckdose ziehen.

Inspektion

Zur Erhaltung der Betriebssicherheit ist monatlich eine Sichtkontrolle der Anlage einschließlich der Rohrverbindungen vorzusehen.

WARTUNG

Wartung und Inspektion dieses Produktes sind nach EN 12056-4 vorzunehmen. Um eine dauerhafte Betriebssicherheit Ihrer Anlage zu gewährleisten, empfehlen wir einen Wartungsvertrag abzuschließen.

HINWEIS! Die Wartung der Fäkalienhebeanlage und Maßnahmen zur Instandhaltung sind von Fachkundigen in Abständen von 3 Monaten in Gewerbebetrieben, 6 Monaten in Mehrfamilienhäusern oder 12 Monaten in Einfamilienhäusern durchzuführen.

WARNUNG!

Vor jeder Arbeit den Netzstecker der Anlage ziehen und sicherstellen, dass die Anlage von anderen Personen nicht wieder unter Spannung gesetzt werden kann.

WARNUNG!

Anschlusskabel auf mechanische und chemische Beschädigung prüfen. Beschädigte oder geknickte Kabel müssen durch den Hersteller ersetzt werden.

Wir empfehlen bei der Wartung folgende Arbeiten vorzunehmen:

1. Prüfen der Verbindungsstellen auf Dichtigkeit durch Absuchen des Umfeldes von Anlagen und Armaturen.
2. Betätigen der Schieber; Prüfen auf leichten Gang, gegebenenfalls nachstellen und einfetten.
3. Öffnen und Reinigen des Rückflussverhinderers; Kontrolle von Sitz und Kugel (Klappe).
4. Reinigen der Pumpe und des unmittelbar angeschlossenen Leitungsbereichs; Prüfen des Laufrades und der Lagerung.


VORSICHT!

Abgenutzte Laufräder können scharfe Kanten haben.

5. Ölkontrolle, erforderlichenfalls nachfüllen oder Ölwechsel (wenn Ölkammer vorhanden).
6. Innenreinigung des Behälters (bei Bedarf bzw. nach speziellen Erfordernissen) z.B. Fett entfernen.
7. Prüfen des Zustandes des Sammelbehälters.
8. Alle 2 Jahre Durchspülen der Anlage mit Wasser.
9. Prüfen des elektrischen Teils der Anlage. Die Steuerung selbst ist wartungsfrei, sollte allerdings ein Akku eingebaut sein, so ist er regelmäßig auf Funktionsfähigkeit zu kontrollieren. Dazu bei spannungsloser Anlage den Schwimmer im Behälter anheben, bis ein Hochwasseralarm ertönt.
10. Außerdem ist der Schwimmer falls erforderlich zu reinigen.

Nach Erledigung der Wartungsarbeiten ist die Anlage nach Durchführung eines Probelaufes wieder in Betrieb zu nehmen. Über die Wartung ist ein Protokoll anzufertigen mit Angabe aller durchgeführten Arbeiten und der wesentlichen Daten.

Wartungsanzeige zurücksetzen (falls vorhanden)

Die Schalter S3 und S4 auf der Platine der Steuerung nach oben setzen  (Reset On). Nach ca 3 sec blinkt P6 3x.

(Verbleiben die Schalter in der Position, wird die Wartungsanzeige deaktiviert).

Jetzt das neue Intervall einstellen 1 Jahr  , 1/2 Jahr  oder 1/4 Jahr .

Ölkontrolle

(Gilt nur für Anlagen 08/2, 20/2, 25/2 und 35/2) Als erstes werden die Sechskant- bzw. Inbusschrauben um die Pumpe herum gelöst und die Pumpe wird mit Laufrad vom Behälter genommen. Die Füll- und Entleerungsöffnung der Ölkammer ist durch die Verschlusschraube "Öl" nach außen abgedichtet. Zur Kontrolle der Gleitringdichtung wird das Öl der Ölkammer einschließlich der Restmenge abgelassen und in einem sauberen Messbecher aufgefangen.

- Ist das Öl mit Wasser durchsetzt (milchig), muss ein Ölwechsel gemacht werden. Nach weiteren 300 Betriebsstunden, max. jedoch nach 6 Monaten, erneut kontrollieren!
- Ist das Öl jedoch mit Wasser und Schmutzstoffen durchsetzt, muss neben dem Öl auch die Gleitringdichtung ersetzt werden. Zur Überwachung der Ölkammer kann, auch nachträglich, die Elektrode unseres Dichtungskontrollgerätes "DKG" anstelle der Verschlusschraube "DKG" montiert werden.

Ölwechsel

(Gilt nur für Anlagen 08/2, 20/2, 25/2 und 35/2) Zur Erhaltung der Funktionssicherheit ist ein erster Ölwechsel nach 300 und weitere Ölwechsel nach jeweils 1000 Betriebsstunden durchzuführen. Bei geringeren Betriebsstunden ist aber mindestens einmal jährlich ein Ölwechsel durchzuführen.

Wird Abwasser mit stark abrasiven Beimengungen gefördert, sind die Ölwechsel in entsprechend kürzeren Intervallen vorzusehen.

Für den Wechsel der Ölkammerfüllung ist Hydraulik-Mineralöl HLP der Viskositätsklasse 22 bis 46 zu verwenden, z.B. Nuto von ESSO oder DTE 22, DTE 24, DTE 25 von Mobil.

Die Füllmenge beträgt 300 cm³ bei den MultiCut-Pumpen UC 08/2 M und 20/2 M und 700 cm³ bei den MultiFree-Pumpen 25/2 BW und 35/2 BW.

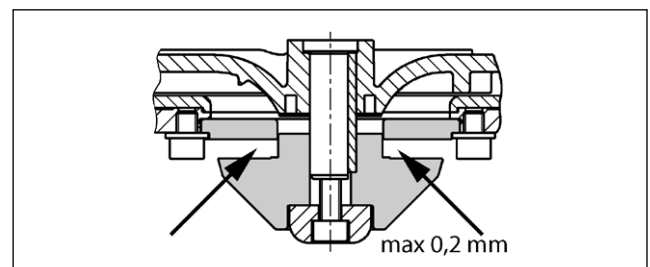
HINWEIS! Die Ölkammer darf nur mit der angegebenen Ölmenge gefüllt werden. Ein Überfüllen führt zur Zerstörung der Pumpe.

Kontrolle des Schneidspaltes

(Gilt nur für Schneidradpumpen). Die Gehäuseschrauben der Pumpe sowie die Verbindungs- und Befestigungsschrauben der Installation sind auf festen Sitz zu kontrollieren und gegebenenfalls nachzuziehen.

Bei abnehmender Förderleistung, zunehmenden Betriebsgeräuschen oder nachlassender Schneidleistung (Blockierneigung der Pumpe) sind Laufrad und Schneidwerk durch eine Fachkraft auf Verschleiß zu kontrollieren und falls erforderlich auszutauschen.

Mit einem geeigneten Werkzeug, z.B. Fühlerlehre, kann der Schneidspalt zwischen Schneidrotor und Schneidplatte gemessen werden. Ein Schneidspalt über 0,2 mm muss reduziert werden.



Einstellen des Schneidspaltes

(Gilt nur für Schneiradpumpen).

1. Den Schneidrotor mit einem Holzstück blockieren und die zentrale Innensechskantschraube herausdrehen.
2. Das Druckstück, den Schneidrotor und eine Passscheibe abnehmen und dann das Druckstück und den Schneidrotor wieder aufstecken.
3. Den Schneidrotor blockieren und mit der Innensechskantschraube wieder festziehen (Anzugsmoment 8 Nm).
4. Die Freigängigkeit des Schneidrotors kontrollieren und den Spalt nochmals messen (max. 0,2 mm).

Ist der Schneidspalt immer noch zu groß, muss eine weitere Passscheibe entfernt werden. Es müssen die Schritte 1-4 wiederholt werden.

KLEINE HILFE BEI STÖRUNGEN

Anlage läuft nicht

- Netzspannung, Sicherung und FI-Schutzschalter überprüfen. Defekte Sicherungen nur durch Sicherungen mit gleichem Nennwerten ersetzen. Bei wiederholtem Auslösen, Elektrofachkraft oder den Werkskundendienst rufen.
- Die interne Glasrohrsicherung 2 A träge für den 230/12V-Steuertrafo, das Motorschutz und der 230V-Wechselstromabgang ist defekt. Eine defekte Sicherung darf nur durch den gleichen Typ und Wert ersetzt werden.
- Netzzuleitung beschädigt, Austausch nur durch den Hersteller
- Schwimmerschaltung blockiert = Zulaufschieber schließen, Reinigungsdeckel öffnen und Blockierung beseitigen.

Anlage läuft nicht, Alarmmeldung

- Thermostat in der Motorwicklung hat abgeschaltet, weil Pumpe blockiert = Zulaufschieber schließen, Behälter entleeren, Netzstecker ziehen, Pumpeneinsatz demontieren und Blockierung beseitigen.

Verminderte Förderleistung

- Schieber in der Druckleitung nicht ganz geöffnet
- Verstopfte Druckleitung = Druckleitung durchspülen
- Verstopfte Rückschlagklappe = Schieber schließen (bei der compli 300 Druckleitung entleeren) und Rückschlagklappe reinigen
- Lüftung der Pumpe verstopft = Lüftungsschlauch Pumpe-Behälter reinigen und Bohrungen kontrollieren.

Anzeige leuchtet "Drehfeld falsch" (nur Drehstrom)

- Netzphasenfolge falsch oder eine Phase fehlt, deshalb geringe oder fehlende Pumpenförderung = Korrektur des Netzanschlusses nur durch eine Elektrofachkraft.

Anzeige leuchtet "Störung Pumpe" (nicht compli 300)

- Ein Schutzschalter schaltet die Pumpe bei Überlastung oder einem elektrischen Motorfehler ab. Um die Pumpe nach Auslösen wieder in Betrieb zu nehmen muss die Steuerung von einer Elektrofachkraft geöffnet werden, um den Rückstellknopf zu betätigen.

Anzeige leuchtet "Hochwasser" (nicht compli 300)

- Wasserstand im Behälter durch mangelnde Förderung oder übermäßigen Zufluss zu hoch = Eventuelle Verstopfungen in der Pumpe oder Druckleitung bzw. überhöhten Zufluss beseitigen.

You have purchased a product made by Pentair Jung Pumpen and with it, therefore, also excellent quality and service. Secure this service by carrying out the installation works in accordance with the instructions, so that our product can perform its task to your complete satisfaction. Please remember that damage caused by incorrect installation or handling will adversely affect the guarantee. Therefore please adhere to the instructions in this manual!

This appliance can be used by children aged 8 years or over and by persons with limited physical, sensory or intellectual capabilities, or with limited experience and knowledge, provided that they are supervised or have been instructed in the safe use of the appliance and are aware of the dangers involved. Children must not be allowed to play with the appliance. Cleaning and user maintenance must not be carried out by children unless they are supervised.

If this unit is equipped with a mains connection line without a plug or other means of disconnection from the mains, a complete disconnecting device must be installed on site in the fixed electrical installation in accordance with the installation regulations. A main switch of overvoltage category III can be installed as a complete disconnecting device. If the mains connection cable of this unit is damaged, it must be replaced by the manufacturer or its customer service or a similarly qualified person in order to avoid hazards.

Damage prevention in case of failure

Like any other electrical device, this product may fail due to a lack of mains voltage or a technical defect.

If damage (including consequential damage) can occur as a result of product failure, the following precautions can be taken at your discretion:

- Installation of a water level dependent (under circumstances, mains-independent) alarm system, so that the alarm can be heard before damage occurs.
- Inspection of the collecting tank/chamber for tightness up to the top edge before – or at the latest, during – installation or operation of the product.
- Installation of backflow protection for drainage units that can be damaged by wastewater leakage upon product failure.
- Installation of a further product that can compensate in case of failure of the other product (e.g. duplex unit).
- Installation of an emergency power generator.

As these precautions serve to prevent or minimise consequential damage upon product failure, they are to be strictly observed as the manufacturer's guideline – in line with the standard DIN EN specifications as state of the art – when using the product (Higher Regional Court Frankfurt/Main, Ref.: 2 U 205/11, 06/15/2012).

SAFETY INSTRUCTIONS

This instruction manual contains essential information that must be observed during installation, operation and servicing. It is therefore important that the installer and the responsible technician/operator read this instruction manual before the equipment is installed and put into operation. The manual must always be available at the location where the pump or the plant is installed.

Failure to observe the safety instructions can lead to the loss of all indemnity.

In this instruction manual, safety information is distinctly labelled with particular symbols. Disregarding this information can be dangerous.



General danger to people



Warning of electrical voltage

NOTICE! Danger to equipment and operation

Qualification and training of personnel

All personnel involved with the operation, servicing, inspection and installation of the equipment must be suitably qualified for this work and must have studied the instruction manual in depth to ensure that they are sufficiently conversant with its contents. The supervision, competence and areas of responsibility of the personnel must be precisely regulated by the operator. If the personnel do not have the necessary skills, they must be instructed and trained accordingly.

Safety-conscious working

The safety instructions in this instruction manual, the existing national regulations regarding accident prevention, and any internal working, operating and safety regulations must be adhered to.

Safety instructions for the operator/user

All legal regulations, local directives and safety regulations must be adhered to.

The possibility of danger due to electrical energy must be prevented.

Leakages of dangerous (e.g. explosive, toxic, hot) substances must be discharged such that no danger to people or the environment occurs. Legal regulations must be observed.

Safety instructions for installation, inspection and maintenance works

As a basic principle, works may only be carried out to the equipment when it is shut down. Pumps or plant that convey harmful substances must be decontaminated.

All safety and protection components must be re-fitted and/or made operational immediately after the works have been completed. Their effectiveness must be checked before restarting, taking into account the current regulations and stipulations.

Unauthorised modifications, manufacture of spare parts

The equipment may only be modified or altered in agreement with the manufacturer. The use of original spare parts and accessories approved by the manufacturer is important for safety reasons. The use of other parts can result in liability for consequential damage being rescinded.

Unauthorised operating methods

The operational safety of the supplied equipment is only guaranteed if the equipment is used for its intended purpose. The limiting values given in the "Technical Data" section may not be exceeded under any circumstances.

Instructions regarding accident prevention

Before commencing servicing or maintenance works, cordon off the working area and check that the lifting gear is in perfect condition.

Never work alone. Always wear a hard hat, safety glasses and safety shoes and, if necessary, a suitable safety belt.

Before carrying out welding works or using electrical devices, check to ensure there is no danger of explosion.

People working in wastewater systems must be vaccinated against the pathogens that may be found there. For the sake of your health, be sure to pay meticulous attention to cleanliness wherever you are working.

Make sure that there are no toxic gases in the working area.

Observe the health and safety at work regulations and make sure that a first-aid kit is to hand.

In some cases, the pump and the pumping medium may be hot and could cause burns.

For installations in areas subject to explosion hazards, special regulations apply!

AREAS OF APPLICATION

The Compli sewage lifting stations are TÜV certified and are suitable for the disposal of wastewater from toilets and urinals, and domestic wastewater containing the usual impurities.

The units have a level controller that switches the pump on and off depending on the level of the water. An integrated alarm system beeps if there is a malfunction, even if this is only temporary.

If the pump overheats, the motor cuts out due to the winding thermostat. After the thermostat has switched off the system, pull out the mains plug before remedying the fault, since the device can switch itself on again automatically if the power is still connected. A direct malfunction message is not generated.

The tanks can withstand submersion to a depth of not more than 2 m of water and a submersion period of up to 7 days.

The control unit cannot withstand submersion, but is splash-proof in accordance with IP 44.

If installed in Compliance with the regulations and used properly, then this control unit meets the protective requirements of the EMC Directive 2014/30/EU and is suitable for domestic use and connection to a power supply from the grid. When connected to an industrial mains within an industrial operation with power supply provided by a company-own high-voltage transformer, insufficient immunity to interference has to be expected.

When using the pumps, the relevant national laws, regulations and stipulations must be adhered to, for example:

- Sewage disposal units for building and ground drainage systems (e.g. EN 12050 and 12056 in Europe)
- Installation of low voltage systems (e.g. VDE 0100 in Germany)
- Safety and working materials (e.g., BetrSichV and BGR 500

in Germany)

- Safety in wastewater systems (e.g., GUV-V C5, GUV-R 104 and GUV-R 126 in Germany)
- Electrical systems and operating resources (e.g., GUV-V A3 in Germany)
- Explosion protection EN 60079-0, EN 60079-1, EN 60079-14, EN 60079-17 and EN 1127-1

Scope of supply

- Tank with pump(s)
- Clamp flange / socket for inlet
- Reducing adapter for inlet DN 150 to DN 100
- Slip-on socket pipe for ventilation pipe
- Connection flange for pressure pipe
- Reducing adapter for pressure pipe DN 100 to DN 80
- Non-return valve for the pressure pipe (Compli 100, 300, 500, and 1000)
- Flexible connection with hose clamps for the pressure pipe
- Plug-in seal(s) for the diaphragm hand pump or additional inlet DN 50
- Fixing materials for tank
- Control



NOTICE! Transport lock = protection against buoyancy of the container

Mode of operation: intermittent operation S3; see "Technical Data".

INSTALLATION

The pump must be installed so that it is buoyancy-proof and free-standing. At least 60 cm free working space must be provided around and above the parts that require access for operation or maintenance.

Ventilation: The ventilation pipe must be vented above roof level.

Inlet: A wastewater sluice valve must be installed in the inlet at the front of the tank.

Pressure pipe: A further wastewater sluice valve must be installed behind the non-return valve in the pressure pipe. If the non-return valve is not included in the scope of delivery of the pumping unit, then an EN certified swing-type check valve must be fitted.

The pressure pipe must be laid in a loop above the local backup level.

NOTICE! The pressure pipe of the Compli 300/400 must be supported or suspended by the customer. The weight must not rest on the system.

A pump sump must be provided to facilitate the disposal of water from the pump installation area.

NOTICE! All bolts that are used for fixing individual components to the tank should be tightened with a torque of no more than 6 Nm.

Installing the tank

Compli 300. Close the sluice valve in the inlet (accessory) to prevent any leakage of water during the installation work.

Select the DN 100 inlet you wish to use and open this inlet at

the side or at the top at the markings using a 102 Ø hole saw or a jigsaw. Then deburr the edges. Fix the enclosed clamp flange loosely to the inlet with the hexagon screws.

Take the brackets that are used to fix the unit in place and screw them to the tank. Then take the unit with the clamp flange and push it onto the inlet pipe as far as it will go.

Mark the positions of the wall plugs on the floor, then drill the holes and push in the wall plugs.

Now the clamp flange can be tightened and the unit can be anchored to the floor using the wood screws and shims.

Compli 400. Close the sluice valve in the inlet (accessory) to prevent any leakage of water during the installation work.

The inlet height is continuously adjustable, see technical data.

The unit must be slid onto the inlet pipe as far as possible and then aligned.

If a DN 100 side inlet is used, the inlet must first be opened at the marked position using a hole saw, Ø 102, and then deburred. The standard inlet must then be closed using a closure kit (accessory) and the switch-on level must be reset.

Slide the floor fixings into the side "pockets" of the tank and then anchor them to the floor with the plugs and screws.

All other Compli. Close the sluice valve in the inlet (accessory) to prevent any leakage of water during the installation work.

Units must be slid onto the inlet pipe, together with the clamp flange, as far as possible and then aligned.

If a DN 150 side inlet is used, the inlet must first be opened at the marked position using a hole saw, Ø 152, and then deburred. The standard inlet must then be closed using a closure kit (accessory) and the switch-on level must be reset.

In the case of Compli 500 and 1000, the inlet can be reduced from DN 150 to DN 100 if the enclosed reducer is first of all fitted to the clamp flange.

Tighten the hexagon screws on the clamp flange.

Mark the positions of the holes for fixing the tank to the floor, then drill the holes.

Insert the wood screw, together with the washer and wall plug, into the drill hole in the tank and tighten it.

NOTICE! Ensure that the tank does not become deformed due to overtightening the screws, otherwise this could result in leakage.

Installing the ventilation

Connect the ventilation pipe to the top right of the tank using the DN 70 slip-on socket pipe and vent it above roof level.

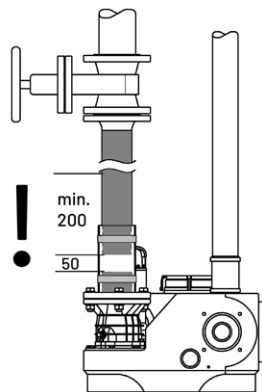
Installing the pressure pipe

Compli 300.

NOTICE! For simplified maintenance of the non-return valve

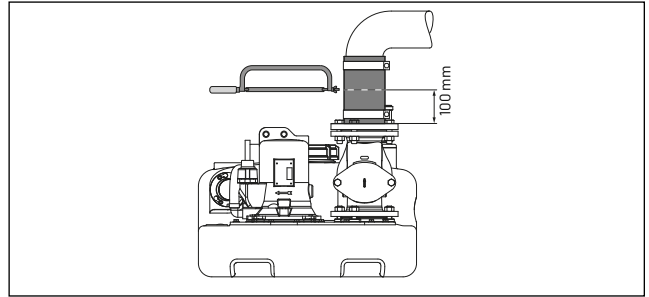
Fit the following to the non-return valve:

1. Discharge flange
2. Flexible connector
3. Connection flange (by customer, min. 200 long)
4. Stop valve (accessory)
5. Connect the pressure pipe and loop it over the local backup level.



Compli 400

NOTICE! When replacing a compli 400 with horizontal pressure line, the elastic connection can be shortened.



All other Compli. Fit the following to the discharge flange:

1. Non-return valve (if not included in scope of supply)
2. Stop valve (accessory)
3. Connection flange and
4. connect the pressure pipe with the flexible connector and loop it over the local backup level.

Additional connection, DN 50, vertical

This connection is used for emergency disposal.

Open the pipe connection at the marking using a hole saw, deburr the edges. and put the plug-in seal, 58/50, into place.

- Mounting Compli emergency supply connection (accessory)
- Mounting hand diaphragm pump (accessory)

Push the inlet pipe, with an external diameter of 50 mm, into the tank through the plug-in seal. The distance from the bottom of the tank must be at least 50 mm.

Fix the diaphragm hand pump to the wall in an easily accessible position. Connect it to the pushed-in pipe and then connect the pressure pipe to the diaphragm hand pump. Here, too, the pressure pipe must be looped over the local backup level.

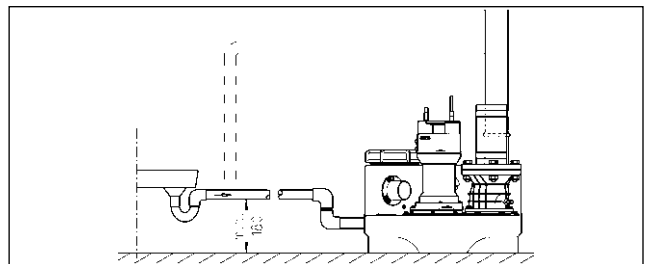
Additional inlet, DN 50, horizontal

Using a hole saw, open the additional inlet by cutting along the pre-cut groove. Deburr the edges.

Put the plug-in seal, 58/50, into place.

Push the inlet pipe, with an external diameter of 50 mm, into the tank through the plug-in seal.

NOTICE! The pipes that connect to the low-level inlets on the side of the unit must be fitted with a bend, as close to the unit as possible. The pipe invert of this bend must be at a height of at least 180 mm above the floor on which the unit is fixed. Air pockets in the connecting pipe can cause run-off problems and the water could back-up. To prevent back-ups, the inlet pipe must be vented at its highest point. The ventilation pipe can be connected into the tank ventilation.



Installing control unit

NOTICE! Only qualified electricians may carry out electrical

works to the pump or the controls.

NOTICE! Never put the mains plug or open cable end in water! If water gets into the plug, this can cause malfunctions and damage.

Not compli 300. Only operate the control unit in dry rooms and keep the housing closed at all times. The control unit must be easily accessible to enable it to be checked at any time. High humidity and condensation can destroy the controls!

Alternating current (AC) units with plug

Only connect the pump to electrical sockets that have been installed properly in a dry room, in accordance with the regulations, and are fitted with at least a 16 A (delay) fuse and RCD-safety switches (30mA).

Three-phase current units with plug

For the electrical connection of the sewage disposal unit, a five pole CEE power socket is required. This must be located in a dry room (3/N/PE~230/400 V) and RCD-safety switches (30mA).

NOTICE! Only slow-blow fuses or automatic fuses with C characteristics are to be used as pre-fuses for the pump. See circuit diagram.

Installations with free cable end

If this unit is equipped with a mains connection line without a plug or other means of disconnection from the mains, a complete disconnecting device must be installed on site in the fixed electrical installation in accordance with the installation regulations. A main switch of overvoltage category III can be installed as a complete disconnecting device.

Installations without mains connection line with main switch

If this unit is equipped without a mains connection line, a complete disconnecting device must be installed on site in the fixed electrical installation in accordance with the installation regulations. A main switch of overvoltage category III can be installed as a complete disconnecting device. The mains connection line is connected directly to the main switch.

NOTICE! Only slow-blow fuses or automatic fuses with C characteristics are to be used as pre-fuses for the pump.

See circuit diagram.

Switching levels

The switch-on and switch-off points have been factory set for the standard inlet height for the units. If you select a different inlet height, then you must redefine the switch-on point. The other switching points for the alarm and peak load are then reset automatically by the control unit.

Redefining the switch-on level



Loosen the three screws and turn the lid all the way to the left, counterclockwise.

Fill the tank with water up to the desired switch-on level. Carefully turn the lid clockwise until the pump starts.

Now tighten the three screws again, the new switch-on level is set.

Alarm

- In the case of Compli 300, the runtime is monitored. If the

pumping process takes longer than 50 +/- 5 seconds, an alarm is triggered. Pull the plug to acknowledge the alarm.

- All other Compli. Malfunction messages are given both optically as well as acoustically. The standard mains-dependent alarm system reports motor faults in the pump and high water. At the same time a built-in acoustic alarm sounds. In the case of the Compli 1000, this acoustic signal can only be turned off by rectifying the fault. On the Compli 100, 400 and 500, the signal can be acknowledged with the "RESET" button on the housing.
- If an acoustic signal would be inappropriate at the installation site in question, an alarm signal can be relayed via the potential-free contact (terminals 40 and 41) on the circuit board (in the plug in the case of Compli 300). The potential-free contact of the centralised alarm can be loaded with a maximum of 5 A / 250 VAC. The contact opens after the fault has been remedied.

Battery pack for alarm system

Not compli 300. The alarm device is mains-dependent in its standard version, i.e. it is not possible to trigger a high-water alarm in the event of a power failure. To enable the alarm device to work even if there is a power failure, a rechargeable battery pack must be used. Open the door. Connect the battery pack to the connection clip, and use the existing cable ties to attach it to the intended position (G1) on the PCB. The battery pack can supply the alarm system with power for about 1 hour in case of permanent alarm.

After return of the mains voltage, the battery pack is charged again automatically. An empty battery is ready for operation within approx. 24 hours. It is fully charged after about 100 hours.

Check the function of the battery pack at regular intervals! To do so, disconnect the unit from the mains and trigger a high-water alarm. The volume of the acoustic signal must not become significantly quieter over a period of several minutes. The service life is about 5 years. Note the insertion date on the battery pack and after five years the battery pack should be replaced as a precautionary measure.

CAUTION!

Only use the 9V-NiMh battery supplied by the manufacturer! If dry-cell batteries or Lithium batteries are used there is a danger of explosion!

Shutting down the internal alarm buzzer

Not compli 300. Remove the sealed jumper (BRX/BRX1). To prevent the jumper from getting lost, attach it to a pin of the two-pole pin connector.

Accessory: External alarm buzzer

Open the door of the control unit.

An additional separate acoustic 12 VDC signal transmitter with a current consumption of not more than 30 mA can be connected to terminals "S+" and "S-". The internal alarm buzzer can either be switched on or off.

In the case of compli 300 and 400, a mains-independent alarm device can be fitted as an accessory. There is a mounting base on the tank for this purpose.

Accessory: Separate high water level sensor

A separate high-water level sensor can be fitted on the compli

400, which triggers an additional high-water alarm acoustically and visually (LED AUX input). A mounting base is provided on the tank. The connection to the control unit is made via the AUX input (clamps 51 and 52). The alarm goes off when the water level in the tank has fallen.

Accessory: Time meter

An optional time meter can be fitted in the control unit (not compli 300). To do so, shorten the connections of the time meter to approx. 8 mm and insert them into the four sockets at location BSZ on the printed circuit board. If there is no time meter indication after switching on the unit again, rotate the time meter through 180°.

Accessory Compli 1000: External 230V~ flashing light or warning light

Connect a 230V~ lamp (1 A max.) to terminals N and 41.

Lay an insulated wire bridge from terminal U~ to terminal 40. The electric circuit is protected by F1.

Set Jumper BRX2 as follows: Flashing light without BRX2 (Continuous ==) Warning light with BRX2 (Flashing (–|–|–))

Test run and functional check

1. Open the maintenance cover of the tank.
2. Open the shut-off valves in the inlet and the pressure pipe.
3. Connect the unit to the power supply and observe the indication for the rotating field direction.
4. Fill the tank up to the switch-on level.
5. The pump will now switch on and empty the tank. Observe the pumping process through the maintenance opening.
6. Lift the float of the level controller slowly by hand until it is above the switch-on point and hold it there until the alarm is triggered.
7. Then close the maintenance opening with the cover and seal.
8. Check to ensure that the tank, fittings and pipes are watertight, by carrying out several switching runs.

OPERATION

Automatic operation

Automatic operation is the normal operating mode of the unit. The rocker switch must be set to "Automatic". The integrated level controller switches the pump on and off depending on the water level in the tank. A green LED lights up when the pump is operating (in the case of Compli 300 when it is ready for operation).

NOTICE! If unusually large quantities of wastewater flow into the unit (e.g. when a pool is drained), partially close the shut-off valve at the inlet until the unit can operate normally again, switching on and off, (S3 Intermittent duty, not pumping continuously, since this could overheat the pump motor).

Manual operation

Set the rocker switch to "Hand". The pump will now operate permanently and independently of the wastewater level. The pumping out operation should therefore be observed through the maintenance opening.

Shutting down

Set the rocker switch to "0". This shuts down the pump. The alarm system remains ready for operation.



DANGER!

Do not use the position "0" of the selector switch for repair and maintenance work on the control and pump, but always unplug the unit from the mains.

Inspection

To maintain operational reliability, carry out a visual inspection of the unit, including the pipe connections, once a month.

MAINTENANCE

Maintenance and inspection of this product must be carried out in accordance with EN 12056-4. To ensure continued reliability of service, we recommend that you take out a service contract.

NOTICE! The maintenance of the sewage lifting station and maintenance measures are carried out by specialists at intervals of 3 months in commercial premises, multi-family homes in 6 months or 12 months in family homes.



WARNING!

Before carrying out any works: disconnect the pump and the controls from the mains and take steps to ensure that they cannot be energized again.

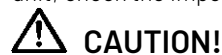


WARNING!

Check the cable for mechanical or chemical damage. Damaged or kinked cables must be replaced by the manufacturer.

We recommend that the following works be included in the service:

1. Check the connection points for watertightness and inspect the areas surrounding the unit and the fittings.
2. Operate the shut-off valves and check that they move easily. Adjust and grease them if necessary.
3. Open and clean the swing-type check valve; check the seat and valve (ball)
4. Clean the pump and the pipes where they connect to the unit; check the impeller and the bearings.



CAUTION!

Worn impellers can have sharp edges.

5. Oil check. If necessary top up or change oil (if oil chamber available).
6. Clean the inside of the tank (as necessary, or if especially required); remove any grease, for example.
7. Check the condition of the collecting tank.
8. Flush the system through with water once every 2 years.
9. Inspect the electrical section of the unit. The control unit itself is maintenance-free, but if a rechargeable battery is fitted, then it should be checked regularly to ensure that it is in good working order. To do so, unplug the unit from the mains and lift the float of the level controller slowly by hand and hold it there until the alarm is triggered.
10. In addition, clean the float if necessary.

When all the servicing tasks have been performed, carry out a

test run and then put the unit back into operation. The service must be documented, giving details of the important data and of all the tasks carried out.

Resetting the maintenance reminder (if available)

■ ■ Set switches S3 and S4 on the control unit circuit board to the up position (RESET ON). After approximately 3 seconds P6 will flash 3 times.

(If the switches remain in position, the maintenance reminder is deactivated).

Now set the new reminder interval

1 year ■ ■ , 1/2 year ■ ■ or 1/4 year ■ ■ .

Oil check

(Only applies for units 08/2, 20/2, 25/2 and 35/2). First of all, unscrew the hexagon screws or Allen screws around the pump and lift the pump and impeller off the tank. The drain plug is labelled "Öl". In order to check the mechanical seal, the oil, including any residue, must be drained from the oil reservoir and collected in a clean measuring container.

- If the oil is contaminated with water (milky), an oil change must be carried out. Check again after a further 300 operating hours, but at the very latest after 6 months!
- However, if the oil is contaminated with both water and pollutants, then not only the oil must be replaced, but the mechanical seal as well.

For monitoring the oil reservoir, it is also possible to retrofit the electrode of our "DKG" seal leak detector in place of the "DKG" sealing screw.

Changing the oil

(Only applies for units 08/2, 20/2, 25/2 and 35/2). To ensure operational liability, the first oil change should be carried out after 300 operating hours, with further oil changes carried out after every 1000 operating hours.

If the number of operating hours is very low, an oil change should still be carried out at least once a year.

If wastewater with strongly abrasive constituents is being pumped, the oil changes should be carried out at correspondingly shorter intervals.

Use HLP hydraulic mineral oil, viscosity class 22 to 46, e.g. Mobil DTE 22, DTE 24, DTE 25, to replace the oil in the oil reservoir.

The quantity of oil required is 380 cm³ for the MultiCut pumps UC 08/2 M and UC 20/2 M, and 700 cm³ for the MultiFree pumps UC 25/2 BW and 35/2 BW.

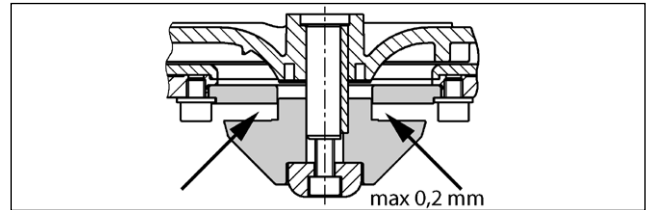
NOTICE! The oil reservoir may only be filled with the specified quantity of oil. Overfilling will result in the pump being rendered inoperable.

Checking the cutting clearance

Only for pumps with cutting system. The housing screws for the pump, and the connecting and fixing screws of the installation must be checked to ensure they are fixed securely. They should be tightened if necessary.

If the pump performance decreases, or if increasingly loud noises can be heard during operation, or if the cutting performance decreases (the pump tends to become blocked), the impeller and cutting system must be checked for wear by an expert and replaced if necessary.

Using a suitable tool, e.g. feeler gauge, the cutting clearance between the cutting rotor and the cutting plate can be measured. A cutting clearance of over 0.2 mm must be reduced.



Adjustment of the cutting clearance

1. Block the cutting rotor with a piece of wood and unscrew the central hexagon socket screw.
2. Take off the compression piece, the cutting rotor and an adjusting washer and then attach the compression piece and the cutting rotor again.
3. Block the cutting rotor and tighten again with the hexagon socket screw (tightening torque 8 Nm).
4. Check the freedom of movement of the cutting rotor and the cutting clearance again (max. 0.2 mm).

If the cutting clearance is still too big, a further adjusting washer must be removed. Steps 1-4 must be repeated.

QUICK TIPS FOR REMEDYING FAULTS

The unit isn't working

- Check the mains voltage, the fuse and the ground fault circuit interrupter. Replace defective fuses only with fuses with the same nominal value! If the fuse triggers again, call a qualified electrician or our customer support service.
- The internal 2 A glass tube fuse (delay) for the 230/12V control transformer, the motor contactor and the 230V AC power supply are faulty. Replace defective fuses only with fuses with the same nominal value!
- If the mains cable is damaged, it may only be replaced by the manufacturer.
- If the float switch is obstructed, close the inlet shut-off valve, open the maintenance cover and clear the blockage.

If the alarm is triggered and the unit does not work:

- The thermostat in the motor windings may have switched off the system because the pump is obstructed. In this case, close the shut-off valve at the inlet, drain the tank, pull out the mains plug, remove the pump module, and clear the blockage.

Decreased pumping performance

- Check that the shut-off valve in the pressure pipe is fully open.
- If the pressure pipe is blocked, flush water through the pressure pipe to clear it.
- If the non-return valve is blocked, empty the pressure pipe and clean the non-return valve.
- If the ventilation system is blocked, clean the ventilation hose that leads from the pump tank and check the drilled holes.

- If the unit works normally when it starts pumping, but becomes very loud towards the end, then a qualified electrician must redefine the switch-off point in the control unit.

Indicator "Drehfeld falsch" (Wrong rotating field) lights up

- Mains phase sequence is wrong or phase is absent - thus lower or absent pump delivery. The mains connection must be corrected by a qualified electrician only.

Indicator "Störung Pumpe" (Pump failure) lights up (not compli 300)

- The pump is protected by an integrated circuit breaker which switches off the pump if it overloads or if there is an electric motor fault. After this has been triggered, the control unit has to be opened by a qualified electrician in order to press the reset button.

Indicator "Hochwasser" (High water) lights up (not compli 300)

- Water level in the tank too high because of low pump flow rate or excessive inflow. Remove any obstructions in the pump or pressure pipe and/or eliminate the excessive inflow.

Vous avez opté pour un produit Pentair Jung Pumpen, synonyme de qualité et de performance. Assurez-vous cette performance par une installation conforme aux directives: notre produit pourra ainsi remplir sa mission à votre entière satisfaction. N'oubliez pas que les dommages consécutifs à un maniement non conforme porteront préjudice au droit à la garantie. Veuillez donc respecter les consignes contenues dans ces instructions !

Cet appareil peut être utilisé par des enfants d'au moins 8 ans ainsi que par les personnes ayant des capacités physiques, sensorielles ou mentales limitées ou qui manquent d'expérience et de connaissance, dans la mesure où ils sont surveillés ou s'ils ont reçu des instructions pour une utilisation en toute sécurité de l'appareil et qu'ils comprennent les risques qui en résultent. Les enfants ne doivent pas jouer avec l'appareil. Le nettoyage et l'entretien de l'appareil ne doivent pas être effectués par des enfants si ceux-ci ne sont pas sous surveillance.

Si cet appareil est équipé d'une ligne de raccordement au réseau sans fiche ou autre moyen de déconnexion du réseau, un dispositif de déconnexion complet doit être installé sur place dans l'installation électrique fixe, conformément aux règles d'installation. Un interrupteur principal de catégorie de surtension III peut être installé comme dispositif de déconnexion complet. Si le câble de raccordement au réseau de cet appareil est endommagé, il doit être remplacé par le fabricant ou son service après-vente ou par une personne tout aussi qualifiée afin d'éviter tout danger.

Prévention des dommages en cas de défaillance

Comme tout autre appareil électrique, ce produit peut aussi tomber en panne suite à une absence de tension ou à un défaut technique.

Si un dommage (également dommage consécutif) se produit en raison de la défaillance du produit, les dispositions suivantes doivent être prise en particulier selon votre appréciation :

- Montage d'une alarme en fonction du niveau d'eau (éventuellement aussi indépendante du réseau électrique) de sorte que l'alarme puisse être perçue avant l'apparition d'un dommage.
- Contrôle de l'étanchéité du réservoir collecteur / cuve utilisée jusqu'au bord supérieur avant - toutefois au plus tard - le montage ou la mise en service du produit.
- Montage de protection anti-retour pour les objets de drainage sur lesquels un dommage peut survenir par l'écoulement d'eau usée après une défaillance du produit.
- Montage d'un autre produit pouvant compenser la défaillance du produit (par ex. poste double).
- Montage d'un groupe de secours.

Étant donné que ces dispositions servent à prévenir ou réduire les dommages consécutifs à une défaillance du produit, elles sont obligatoires en tant que disposition du fabricant au même titre que les contraintes normatives de la FR EN comme état de la technique lors de l'utilisation du produit (OLG Francfort/Main, n°dossier : 2 U 205/11, 15.06.2012).

CONSIGNES DE SÉCURITÉ

Ces instructions de service contiennent des informations essentielles à respecter lors de l'installation, de la mise en service et de la maintenance.

Il est impératif que le monteur et l'exploitant/ le personnel qualifié concernés lisent les instructions de service avant le montage et la mise en service.

Les instructions doivent toujours être disponibles sur le lieu d'utilisation de la pompe ou de l'installation.

Le non respect des consignes de sécurité peut entraîner la perte de tous les droits à réparation du dommage.

Dans ces instructions de service, les consignes de sécurité sont identifiées de manière particulière par des symboles.



Risque d'ordre général pour les personnes



Avertissement contre la tension électrique

AVIS! Danger pour la machine et le fonctionnement

Qualification du personnel

Le personnel pour le maniement, la maintenance, l'inspection et le montage doit posséder la qualification nécessaire à ce type de travaux et il doit s'être suffisamment bien informé par une étude approfondie des instructions de service.

Domaine de responsabilité, l'exploitant doit régler avec précision la compétence et le contrôle du personnel.

Si le personnel ne possède pas les connaissances nécessaires, il est impératif de le former et de l'instruire.

Travailler en étant soucieux de la sécurité

Il est impératif de respecter les consignes de sécurité, les règlements nationaux en vigueur concernant la prévention des accidents et les prescriptions internes éventuelles de travail, de service et de sécurité contenus dans ces instructions.

Consignes de sécurité pour l'exploitant/ l'utilisateur

Les directives légales, les règlements locaux et les directives de sécurité doivent être respectés.

Il faut exclure les risques dus à l'énergie électrique.

Les fuites de matières dangereuses à refouler (explosives, toxiques ou brûlantes par exemple) doivent être évacuées de telle sorte qu'elles ne représentent aucun danger pour les personnes et l'environnement. Les directives légales en vigueur sont à respecter.

Consignes de sécurité pour le montage, les travaux d'inspection et de maintenance

D'une manière générale, les travaux à effectuer devront l'être exclusivement sur une machine à l'arrêt. Les pompes ou agrégats refoulant des matières dangereuses pour la santé doivent être décontaminés.

Directement après la fin des travaux, tous les dispositifs de sécurité et de protection doivent être remis en place ou en service. Leur efficacité est à contrôler avant la remise en service et en tenant compte des directives et règlements en vigueur.

Transformation et fabrication de pièces détachées sans concertation préalable

Une transformation ou une modification de la machine est uniquement autorisée après consultation du fabricant. Les pièces détachées d'origine et les accessoires autorisés par le fabricant servent à la sécurité. L'utilisation d'autres pièces peut annuler la responsabilité quant aux conséquences en résultant.

Formes de service interdites

La sécurité d'exploitation de la machine livrée est uniquement garantie lors d'une utilisation conforme. Il est absolument interdit de dépasser les valeurs limites indiquées au chapitre « Caractéristiques technique ».

Consignes concernant la prévention des accidents

Avant les travaux de montage ou de maintenance, barrer la zone de travail et contrôler le parfait état de l'engin de levage.

Ne jamais travailler seul et utiliser un casque, des lunettes protectrices et des chaussures de sécurité, ainsi qu'en cas de besoin, une ceinture de sécurité adaptée.

Avant d'effectuer des soudures ou d'utiliser des appareils électriques, vérifiez l'absence de risque d'explosion.

Les personnes travaillant dans des infrastructures d'assainissement doivent être vaccinées contre les agents pathogènes pouvant éventuellement s'y trouver. D'autre part, veiller scrupuleusement à l'hygiène, par égard pour votre santé.

Assurez-vous qu'aucun gaz toxique ne se trouve dans la zone de travail.

Respectez les règlements concernant la sécurité de travail et gardez le nécessaire de premier secours à portée de main.

Dans certains cas, la pompe et le produit peuvent être brûlants, il y a alors risque de brûlure.

Des règles spéciales entrent en vigueur pour les installations dans les secteurs à risque d'explosion!

UTILISATION

Les postes de relevage pour matières fécales Compli ont la certification TÜV mode de construction et conviennent au relevage des eaux usées en provenance des toilettes et urinoirs ainsi que des eaux usées domestiques avec les impuretés habituelles.

Les postes disposent d'un commutateur de niveau qui enclenche ou stoppe la pompe en fonction du niveau d'eau. Le bip du dispositif d'alarme intégré informe de la présence d'une défaillance de fonctionnement même si celle-ci n'est que passagère.

Si la pompe est devenue trop chaude, elle est interrompue par les thermostats à enroulement. Avant d'éliminer le problème, il faut débrancher la fiche secteur car autrement la pompe se remettrait en marche automatiquement après avoir refroidi. Un signal de panne direct n'a pas lieu.

Les collecteurs sont submersibles avec une hauteur max. de 2 mCE et une durée de 7 jours au plus.

L'unité de commande n'est pas submersible mais est protégée contre les projections d'eau selon IP 44.

Pour une installation réglementaire et une utilisation conforme,

l'unité de commande répond aux exigences de protection de la directive EMC 2014/30/EU et convient à une intervention en habitat individuel avec une connexion sur le réseau électrique public. En cas de branchement à un réseau industriel au sein d'une exploitation industrielle avec une alimentation électrique en provenance d'un propre transformateur haute tension, il faut s'attendre, entre-autres, à une résistance des perturbations insuffisante.

Lors de l'utilisation des postes, il est nécessaire d'observer les différentes lois nationales, les directives ainsi que les dispositions locales, comme par ex.

- Les postes de relevage des eaux usées pour l'assainissement des terrains et des bâtiments (par ex. en Europe EN 12050 et 12056)
- La réalisation d'installations à basse tension (par ex. en Allemagne VDE 0100)
- Sécurité et équipement (par ex. en Allemagne la réglementation sur la sécurité dans les entreprises "BetrsichV" et BGR 500)
- Sécurité dans les postes de technique d'eaux usées (par ex. en Allemagne GUV-V C5, GUV-R 104, GUV-R 126)
- Installations électriques et matériel (par ex. en Allemagne GUV-V A3)
- Protection antidéflagrante EN 60079-0, EN 60079-1, EN 60079-14, EN 60079-17 et EN 1127-1

Contenu de la livraison

- Collecteur avec pompe(s)
- Bride de serrage / Manchon pour l'entrée
- Pièce de réduction pour l'entrée, DN 150 à DN 100
- Manchon coulissant pour l'aération
- Bride de raccordement pour la conduite de refoulement
- Pièce de réduction pour la conduite de refoulement, DN 100 à DN 80
- Clapet anti-retour pour la conduite de refoulement (Compli 100, 300, 500 et 1000)
- Jonction élastique avec colliers pour la conduite de refoulement
- Joint(s) emboîté(s) pour la pompe manuelle à diaphragme ou amenée supplémentaire DN50
- Matériel de fixation pour le collecteur
- Unité de commande



AVIS ! Verrouillage de transport = protection contre la flottabilité du conteneur

Mode de fonctionnement : Service discontinu S3, cf. "Caractéristiques techniques".

INSTALLATION

Le poste de relevage doit être monté avec une protection contre les poussées verticales ainsi qu'en pose libre. Il est nécessaire de prévoir un espace de travail de 60 cm min. en largeur et en hauteur autour et au-dessus de toutes les pièces à utiliser et à entretenir.

Aération : le conduit d'aération doit être dirigé au-dessus du niveau du toit.

Amenée : il faut placer dans l'amenée une vanne pour eaux usées avant le collecteur.

Conduite de refoulement : il faut placer une autre vanne pour eaux usées dans la conduite de refoulement derrière le clapet anti-retour. Si le clapet anti-retour n'est pas fourni dans la livraison du poste, il est nécessaire de monter ici un clapet de retenue certifié EN.

La conduite de refoulement doit être dirigée avec une boucle au-dessus du niveau de retenue fixé localement.

AVIS ! Compli 300/400: La conduite sous pression doit être soutenue ou suspendue par le client. Le poids ne doit pas reposer sur le système.

Il faut prévoir un puisard de pompe pour l'assainissement du local d'installation.

AVIS ! Toutes les vis, qui servent à fixer les différentes pièces sur le collecteur, doivent uniquement être serrées avec un couple de serrage max. de 6 Nm.

Montage du collecteur

Compli 300. Fermer la vanne dans l'amenée (accessoires) afin d'empêcher une intrusion d'eau pendant le montage.

Percer et ébavurer au niveau du marquage l'amenée souhaitée DN 100 sur le côté ou en haut avec une scie cloche Ø102 ou une scie sauteuse. Fixer la bride de fixation jointe de façon lâche sur l'amenée à l'aide des vis six pans.

Fixer le coude au collecteur pour la fixation du poste et pousser ensuite le poste avec la bride de serrage contre la butée sur le tuyau d'amenée.

Tracer ensuite les marquages pour les chevilles de sol, percer et mettre la cheville.

Vous pouvez maintenant serrer la bride de serrage et fixer le poste sur le sol avec les vis à bois et les rondelles.

Compli 400. Fermer la vanne dans l'amenée (accessoires) afin d'empêcher une intrusion d'eau pendant le montage.

La hauteur d'entrée est réglable en continu, voir les données techniques.

Poussez l'unité de levage sur le tuyau d'admission jusqu'à la butée et alignez-le.

En cas d'utilisation d'une entrée latérale DN 100, cette entrée doit d'abord être ouverte à l'endroit marqué au moyen d'une scie d'entrée Ø 102 et ébavurée ensuite. L'entrée standard doit alors être obturée au moyen du kit d'obturation (accessoires) et le niveau de mise en marche doit être redéfini.

Faites glisser les fixations au sol dans les "poches" latérales du réservoir, puis ancrez-les au sol avec les chevilles et les vis.

Tous les autres Compli. Fermer la vanne dans l'amenée (accessoires) afin d'empêcher une intrusion d'eau pendant le montage.

Pousser le poste de relevage avec la bride de serrage contre la butée sur le tuyau d'amenée et ajuster.

En cas d'utilisation d'une entrée latérale DN 150, cette entrée doit d'abord être ouverte à l'endroit marqué au moyen d'une scie d'entrée Ø 152 et ébavurée ensuite. L'entrée standard doit alors être obturée au moyen du kit d'obturation (accessoires) et le niveau de mise en marche doit être redéfini.

Pour les Compli 500 et 1000, il est possible de diminuer l'amenée de DN 150 à DN 100 si la pièce de réduction jointe est d'abord placée dans la bride de serrage.

Bien fixer les vis à six pans de la bride de serrage.

Marquer des trous pour la fixation au sol du collecteur et percer.

Assembler la vis à bois avec la rondelle et la cheville dans le trou du collecteur et serrer.

AVIS ! Ne pas serrer les vis trop fortement pour ne pas déformer le collecteur. Il y a sinon un risque de fuites.

Montage aération

Connecter le conduit d'aération avec le manchon coulissant DN 70 à droite en haut sur le collecteur et diriger au-dessus du niveau du toit.

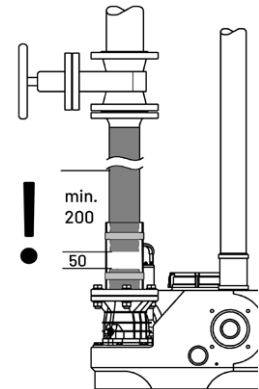
Montage conduite de refoulement

Compli 300.

AVIS ! Pour un entretien simplifié du clapet anti-retour

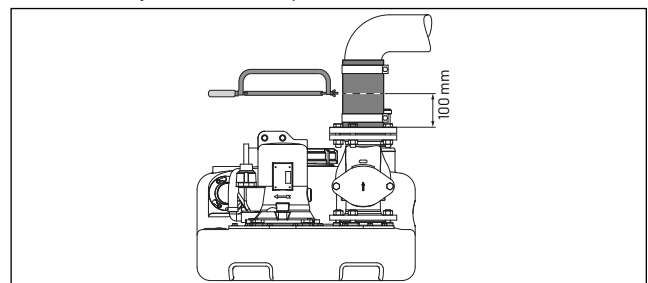
Monter sur le clapet anti-retour :

1. Bride de raccordement
2. Lien élastique
3. Section de tuyau sur site avec bride (min. 200 mm long)
4. Vanne d'arrêt (accessoires)
5. Connecter la conduite de refoulement avec diriger au-dessus du niveau de retenue local avec une boucle.



Compli 400

AVIS ! En cas de remplacement d'un Compli 400 avec cheminement horizontal de la conduite de refoulement, il est possible de raccourcir la jonction élastique.



Tous les autres Compli. Monter sur la bride de sortie :

1. Clapet anti-retour (si non fourni dans la livraison)
2. Vanne d'arrêt (accessoires)
3. Bride de raccordement et
4. Connecter la conduite de refoulement avec la jonction élastique et diriger au-dessus du niveau de retenue local avec une boucle.

Entrée supplémentaire DN 50 vertical

Cette connexion est utilisée pour l'élimination d'urgence.

Percer l'embout au niveau du marquage à l'aide d'une scie cloche, ébavurer et insérer le joint emboîté 58/50.

- Montage d'un raccord d'évacuation d'urgence Compli (accessoire)

- Montage d'une pompe manuelle à membrane (accessoire) Pousser le tuyau d'amenée avec un Ø extérieur de 50 mm via le joint emboîté dans le collecteur. La distance jusqu'au sol du collecteur doit être de 50 mm.

Fixer la pompe manuelle à diaphragme au mur de façon bien accessible, la relier au tuyau intercalé et connecter

ensuite la conduite de refoulement de la pompe manuelle à diaphragme. Il est nécessaire ici aussi de diriger la conduite de refoulement avec une boucle au-dessus du niveau de retenue local.

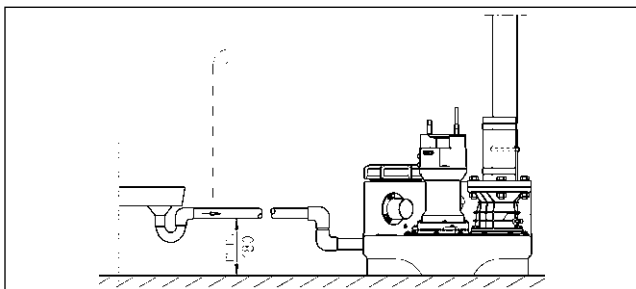
Amenée supplémentaire DN 50 horizontale

Ouvrir la rainure préfabriquée pour l'amenée supplémentaire à l'aide d'une scie cloche et ébavurer.

Insérer le joint emboîté 58/50.

Pousser le tuyau d'amenée avec un \varnothing extérieur de 50 mm à travers le joint emboîté dans le collecteur.

AVIS ! Il est nécessaire de prévoir un dispositif de retenue pour les conduites de raccordement au niveau des amenées latérales et basses du poste Compli 300 le plus près possible de ce dernier. Ce dispositif doit avoir une hauteur minimale de 180 mm entre le sol de la canalisation et le niveau de montage. Des poches d'air dans la conduite de refoulement peuvent entraîner des problèmes d'évacuation ainsi qu'un reflux. Afin d'éviter ce reflux, la conduite d'amenée est aérée à son niveau maximum. Le conduit d'aération peut être branché sur l'aération du collecteur.



Montage Unité de commande

AVIS ! Tous les travaux de nature électrique sur la pompe, la fiche ou l'unité de commande doivent être confiés à un électricien confirmé.

AVIS ! Ne jamais mettre la fiche secteur ou l'extrémité ouverte du câble dans l'eau ! L'eau qui est susceptible de s'infiltrer peut causer des défaillances et des dommages.

Pas compli 300. Faire fonctionner l'unité de commande uniquement dans des endroits secs et garder le boîtier toujours fermé. L'unité de commande doit être facilement accessible afin qu'il soit possible d'effectuer un contrôle à tout moment. Une humidité de l'air élevée ainsi que la buée peuvent endommager l'unité de commande.

Postes en courant monophasé avec fiche

Le poste doit uniquement être connecté à une prise installée de façon réglementaire qui se situe dans une pièce au sec et qui est protégée par un fusible à action retardée de 16 A et d'un disjoncteur de protection à courant de défaut (30 mA).

Postes en courant triphasé avec fiche

Pour le branchement électrique du poste de relevage, il faut prévoir une prise CEE 5 pôles installée de façon réglementaire qui se trouve dans une pièce au sec (3/N/PE~230/400 V) et d'un disjoncteur de protection à courant de défaut (30 mA).

AVIS ! Il faut utiliser uniquement des fusibles à action retardée ou des disjoncteurs de type C en tant que fusibles de puissance. Voir le schéma électrique.

Installations avec extrémité de ligne libre

Si cet appareil est équipé d'une ligne de raccordement au réseau sans fiche ou autre moyen de déconnexion du réseau, un dispositif de déconnexion complet doit être installé sur place dans l'installation électrique fixe, conformément aux règles d'installation. Un interrupteur principal de catégorie de surtension III peut être installé comme dispositif de déconnexion complet.

Installations sans ligne de raccordement au réseau avec interrupteur principal

Si cet appareil est équipé sans ligne de raccordement au réseau, un dispositif de séparation complet doit être monté par le client dans l'installation électrique fixe conformément aux dispositions d'installation. Un interrupteur principal de la catégorie de surtension III peut être installé comme dispositif de sectionnement complet. Le câble d'alimentation est directement raccordé à l'interrupteur principal.

AVIS ! Il faut utiliser uniquement des fusibles à action retardée ou des disjoncteurs de type C en tant que fusibles de puissance. Voir le schéma électrique.

Niveaux de commutation

Les points d'enclenchement et d'arrêt sont réglés en usine pour l'hauteur d'amenée standard de chaque poste. Si vous avez choisi une hauteur d'amenée différente, vous devez définir à nouveau le point d'enclenchement. Les autres points d'enclenchement pour l'alarme et pour la charge de pointe sont alors ajustés en conséquence par l'unité de commande de façon automatique.

Redéfinir le niveau de mise sous tension



Dévissez les trois vis et tournez le couvercle à fond vers la gauche dans le sens inverse des aiguilles d'une montre.

Remplissez le réservoir d'eau jusqu'au niveau d'enclenchement souhaité. Tournez soigneusement le couvercle dans le sens des aiguilles d'une montre jusqu'à ce que la pompe démarre.

Maintenant, serrez à nouveau les trois vis, le nouveau niveau de mise en marche est réglé.

Alarme

- La durée de fonctionnement du Compli 300 est surveillée. Si le processus de pompage dure plus de 50 +/- 5 secondes, une alarme est déclenchée. Débranchez la prise pour accuser réception de l'alarme.
- Tous les autres Compli. Les signaux de panne ont lieu aussi bien de façon visuelle que sonore. Le dispositif d'alarme standard dépendant du réseau signale les pannes de moteur de la pompe et haute eaux. En même temps, une alarme sonore intégrée retentit. Pour le Compli 1000, ce signal acoustique peut uniquement être arrêté en éliminant la panne. Pour les Compli 100, 400 et 500, vous pouvez accuser réception du signal à l'aide de la touche « Reset » sur le boîtier.
- Si le lieu de montage ne permet pas la présence d'un contrôle sonore de la panne, il est possible de transmettre le signal d'alarme via le contact sec (bornes 40 et 41) sur la platine (Compli 300 dans la fiche). Le contact à fermeture du dysfonctionnement général supporte une charge max. de 5A / 250 V AC. Le contact s'ouvre après l'élimination de la panne.

Accumulateur auto chargeable pour le dispositif d'alarme

Pas compli 300. Le dispositif d'alarme standard est dépendant du réseau, c.-à-d. dans le cas d'une panne de courant, l'alarme de niveau trop haut ne peut pas se déclencher. Afin que le dispositif d'alarme continue également de fonctionner en cas d'une panne de courant, il est nécessaire d'utiliser un accumulateur auto-chargeable. Ouvrir la porte. Connecter l'accumulateur au clip de raccordement et fixer sur la platine à la place prévue avec l'attache de câbles présente. Celui-ci peut alimenter le dispositif d'alarme en électricité pour une alarme d'une durée d'env. 1 heure.

Après le retour de la tension du réseau, l'accumulateur se recharge automatiquement. Un accumulateur déchargé est prêt à fonctionner après env. 24 heures, une recharge complète est atteinte après 100 heures env.

Vérifier régulièrement le bon fonctionnement de l'accumulateur ! Pour cela, débrancher la tension électrique et déclencher un signal de niveau trop haut des eaux. Le volume de l'alarme sonore ne doit pas diminuer de façon importante pendant quelques minutes. La durée de vie est d'env. 5 ans. Noter la date de mise en place sur l'accumulateur et changer celui-ci à titre préventif au bout de 5 ans.



ATTENTION !

Utiliser seulement l'accumulateur 9V-NiMh du fabricant ! Il existe un risque d'explosions avec l'utilisation de piles sèches ou l'accumulateur Lithium!

Arrêter le vibreur sonore interne

Pas compli 300. Retirer le cavalier scellé (BRX/BRX1). Pour que la fiche ne se perde pas, enficher à nouveau le cavalier sur une broche de la barrette à 2 pôles.

Accessoire : vibreur sonore externe

Ouvrir la porte de l'unité de commande.

Un transmetteur sonore de signaux 12 VDC supplémentaire et isolé peut être raccordé aux bornes "S+" et "S-" avec une intensité absorbée max. de 30 mA. Le vibreur d'alarme interne peut être au choix activé ou désactivé.

Pour compli 300 et 400, il est possible de monter une alarme indépendante du réseau en tant qu'accessoire, un socle de montage est présent sur le collecteur.

Accessoire : Indicateur de niveau hautes eaux séparé

Sur le Compli 400, il est possible d'installer un indicateur de niveau hautes eaux séparé qui déclenche une alarme hautes eaux sonore et visuelle supplémentaire (entrée AUX LED). Un socle de montage est présent sur le collecteur. Le raccordement à l'unité de commande se fait par le biais de l'entrée AUX (bornes 51 et 52). Le message d'alarme s'éteint quand le niveau d'eau dans le collecteur est descendu.

Accessoire : compteur horaire

Il est possible d'intégrer de façon optionnelle un compteur horaire dans l'unité de commande (pas compli 300). Pour cela, réduire les raccordements du compteur horaire à env. 8 cm et les enficher dans les 4 connecteurs femelles à la place BSZ sur la platine. Si rien ne s'affiche après une nouvelle mise en service du poste, le compteur horaire doit être tourné de 180°.

Accessoire Compli 1000 : Voyant lumineux ou voyant d'alarme externe 230 V~

Connecter le voyant 230 V~ (max. 1 A) à la borne N et 41.

Réaliser un fil de connexion isolé de la borne U~ vers 40. Le circuit électrique est protégé par F1.

Régler cavalier BRX2 de la façon suivante : Voyant lumineux : sans BRX2 (permanente (==)) et Voyant d'alarme avec BRX2 (clignotante (_|_|_)).

Marche d'essai et contrôle du fonctionnement

1. Ouvrir le couvercle de nettoyage sur le collecteur.
2. Ouvrir la vanne dans la conduite d'amenée et la conduite de refoulement.
3. Mettre le poste sous tension, observer l'indication du sens de rotation du champ.
4. Remplir le collecteur jusqu'au niveau d'enclenchement.
5. La pompe s'active maintenant et vide le collecteur. Observer le pompage par l'orifice de nettoyage.
6. Soulever lentement ainsi que manuellement le flotteur de commutation de niveau au-dessus du point d'enclenchement jusqu'à ce que le dispositif d'alarme se déclenche.
7. Fermer à nouveau l'orifice de nettoyage avec le couvercle et le joint d'étanchéité.
8. A l'aide de plusieurs cycles de manoeuvres, vérifier l'étanchéité du collecteur, des armatures et de la tuyauterie.

FUNCTIONNEMENT

Fonctionnement automatique

Le fonctionnement automatique est le mode de fonctionnement normal du poste. Pour cela, il faut placer l'interrupteur à bascule dans la position "automatique". Grâce au commutateur de niveau intégré, la pompe est activée ou désactivée en fonction du niveau d'eau dans le collecteur. Le fonctionnement de la pompe (pour Compli 300 : état de disponibilité) est affiché via une diode lumineuse verte.

AVIS ! En cas d'un débit exceptionnellement important (par ex. assainissement d'une piscine), il faut réduire la vanne autant que possible afin que le poste de relevage continue à travailler en mode normal (Régime discontinu S3, pas de fonctionnement continu car le moteur de la pompe pourrait autrement être en surchauffe).

Fonctionnement manuel

Placer le commutateur dans la position "manuelle". La pompe travaille maintenant en fonctionnement continu indépendamment du niveau des eaux usées. C'est pourquoi, il est nécessaire de surveiller le pompage via l'orifice de nettoyage.

Arrêter

Mettre l'interrupteur à bascule dans la position "0", la pompe est maintenant arrêtée. Le dispositif d'alarme continue de fonctionner.



DANGER !

Ne pas utiliser la position "0" pour les travaux de réparation ou de maintenance sur l'unité de commande ou la pompe mais toujours retirer la fiche secteur de la prise de courant.

Inspection

Afin de maintenir la sécurité de fonctionnement, il est nécessaire de prévoir un contrôle visuel du poste ainsi que des jonctions de tuyaux une fois par mois.

MAINTENANCE

L'entretien et le contrôle de ce produit doivent être effectués conformément à la norme EN 12056-4. Afin d'assurer une sécurité de fonctionnement durable de votre poste, nous vous recommandons de conclure un contrat de maintenance.

AVIS ! La maintenance du poste de relevage pour matières fécales et les mesures d'entretien doivent être réalisées par des personnes compétentes à intervalles de 3 mois dans les exploitations industrielles, de 6 mois dans les habitations collectives ou de 12 mois dans les habitations individuelles.



AVERTISSEMENT !

Avant chaque intervention : retirer la fiche secteur du poste et s'assurer que le poste ne peut pas être remis sous tension par d'autres personnes.



AVERTISSEMENT !

Vérifier si le câble d'alimentation ne présente aucun endommagement mécanique et chimique. Les câbles endommagés ou pliés doivent être remplacés par le fabricant.

Lors de la maintenance, nous recommandons de procéder aux travaux suivants :

1. Vérifiez l'étanchéité des zones de connexion en observant les alentours des postes et des armatures.
2. Activer la vanne, contrôler son bon déplacement, réajuster et graisser si besoin est.
3. Ouvrir et nettoyer le clapet de retenue ; contrôle assise et clapet (bille).
4. Nettoyage de la pompe et de la zone de la conduite directement connectée ; Contrôle de la roue à aubes et du type de palier.



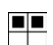
ATTENTION !

Les roues de pompes usées peuvent présenter des bords tranchants.

5. Contrôle de l'huile, compléter si nécessaire ou changer l'huile (si une chambre à huile est présente).
6. Nettoyage intérieur du collecteur (si besoin est ou après des exigences particulières) par ex. enlever la graisse.
7. Contrôler l'état du réservoir collecteur.
8. Rincer le poste avec de l'eau tous les 2 ans.
9. Contrôler la partie électrique de l'installation. L'unité de commande même ne nécessite pas de maintenance mais si un accumulateur a été intégré, il est nécessaire de contrôler régulièrement sa capacité de fonctionnement. Soulever également le flotteur du collecteur avec un poste mis hors tension jusqu'à ce que l'alarme indiquant un niveau haut des eaux retentit.
10. En outre, le flotteur doit être nettoyé si besoin est.

Après avoir effectué les travaux de maintenance, l'installation est à mettre en service après une marche d'essai. Il est nécessaire de réaliser un rapport concernant la maintenance en indiquant tous les travaux effectués ainsi que les données importantes.

Réinitialiser l'affichage de maintenance (si présent)

 Déplacer vers le haut les commutateurs S3 et S4 sur la platine de l'unité de commande (Reset On). P6 clignote 3x après environ 3 sec.

(Si les interrupteurs restent en position, l'affichage de maintenance est désactivé).

Régler maintenant le nouvel intervalle

1 année  , 1/2 année  ou 1/4 année  .

Contrôle de l'huile

(Vaut uniquement pour les postes 08/2, 20/2, 25/2 et 35/2) Dévisser tout d'abord les vis à six pans et les vis à six pans creux tout autour de la pompe retirer la pompe du collecteur avec la roue à aubes. L'orifice de remplissage et de purge de la chambre à huile a une vis de fermeture "huile" qui assure l'étanchéité vers l'extérieur. Afin de contrôler la garniture mécanique d'étanchéité, l'huile de la chambre à huile, y compris la quantité résiduelle, est vidée et recueillie dans un gobelet de mesure propre.

- Si l'huile est chargée d'eau (aspect laiteux), il est nécessaire de la changer. Contrôler à nouveau après 300 heures de fonctionnement, mais au maximum au bout de 6 mois !
- Si cependant l'huile est chargée d'eau et d'impuretés, il est nécessaire de changer également la garniture mécanique d'étanchéité en plus de l'huile. Pour le contrôle de la chambre à huile, il est possible de monter, aussi ultérieurement, l'électrode de notre appareil de contrôle d'étanchéité "DKG" à la place de la vis de fermeture "DKG".

Changement de l'huile

(ne vaut pas pour les postes avec les types de pompes 08/2, 20/2, 25/2 et 35/2) Pour un maintien de la sécurité de fonctionnement, il est nécessaire de réaliser un premier changement d'huile après 300 heures de fonctionnement et les autres changements d'huile au bout de 1000 heures de fonctionnement à chaque fois. En cas d'un nombre plus faible d'heures de fonctionnement, il est nécessaire d'effectuer un changement d'huile au moins une fois par an.

Si la pompe refoule des eaux usées avec des impuretés très abrasives, il est nécessaire de prévoir les changements d'huile à des intervalles plus courts.

Pour le changement du contenu de la chambre à huile, il est nécessaire d'utiliser une huile minérale pour hydraulique HLP avec une viscosité de 22 à 46 comme par exemple Mobil DTE 22, DTE 24, DTE 25.

La quantité de remplissage est de 300 cm³ pour les pompes MultiCut UC 08/2 M et 20/2 M et de 700 cm³ pour les pompes MultiFree 25/2 BW et 35/2 BW.

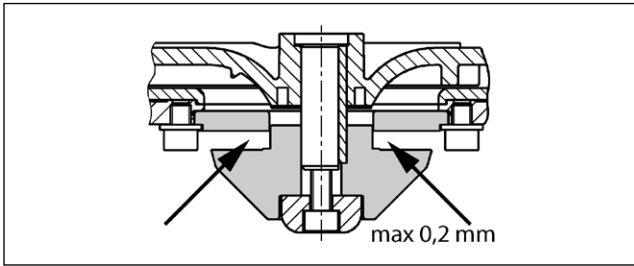
AVIS ! La chambre à huile doit uniquement être remplie avec la quantité indiquée. Si elle est trop remplie, cela risque de détruire la pompe.

Contrôle du jeu de coupe

(Uniquement vaut pour les pompes sécatrices). Contrôler la solidité des vis du boîtier de la pompe ainsi que les vis de raccord et de fixation de l'installation et les resserrer si besoin est.

En cas de diminution du débit de refoulement, d'augmentation des bruits de fonctionnement ou de réduction de la puissance de coupe (tendance au blocage de la pompe), il faut faire vérifier le roue à aubes et le sécateur par un professionnel pour détecter une éventuelle usure et les faire remplacer si besoin.

Un outil approprié tel qu'un calibre à lames par ex. permet de mesurer le jeu de coupe entre le rotor de coupe et le disque de coupe. Si le jeu de coupe dépasse 0,2 mm, il faut le réduire.



Réglage du jeu de coupe

(uniquement vaut pour les pompes sécatrices)

1. Bloquer le rotor de coupe à l'aide d'une cale en bois et dévisser la vis à six pans creux centrale.
2. Enlever la plaque d'appui, le rotor de coupe ainsi qu'une rondelle d'ajustage, puis remettre la plaque d'appui et le rotor de coupe en place.
3. Bloquer le rotor de coupe et le fixer en resserrant la vis à six pans creux (couple 8 Nm).
4. Contrôler la mobilité du rotor de coupe et mesure une nouvelle fois le jeu de coupe (max. 0,2 mm).

Si le jeu de coupe est toujours trop grand, il faut enlever une deuxième rondelle d'ajustage. Puis répéter les étapes 1 à 4.

PETITE AIDE AU DÉPANNAGE

Le pompe ne tourne pas

- Contrôler la tension secteur, les fusibles et le disjoncteur différentiel. Remplacer les fusibles défectueux par des fusibles de même valeur nominale. En cas d'un nouveau déclenchement, appeler un électricien ou le service après-vente.
- Le fusible interne en verre 2 A avec action retardée pour le transformateur de commande 230/12 V, le contacteur de moteur et l'alimentation de courant monophasé 230 V sont défectueux. Un fusible défectueux ne doit être remplacé que par le même type et la même valeur.
- Câble d'alimentation endommagé = remplacement uniquement par le fabricant
- Interrupteur à flotteur bloqué = fermer la vanne d'entrée, ouvrir le couvercle de nettoyage et remédier au blocage.

Le poste ne fonctionne pas, signal d'alarme

- Le thermostat à enroulement du moteur a désactivé la pompe car cette dernière est bloquée = fermer la vanne d'entrée, vider le collecteur, retirer la fiche secteur, démonter la garniture de la pompe et remédier au blocage.

Rendement de refoulement diminué

- La vanne dans la conduite de refoulement n'est pas tout à fait ouverte.
- Conduite de refoulement obstruée = rincer la conduite de refoulement
- Clapet anti-retour obstrué = fermer la vanne (vider la conduite de refoulement pour compli 300) et nettoyer le clapet anti-retour
- Aération de la pompe obstruée = nettoyer le tuyau d'aération pompe-collecteur et contrôler les percages.

L'affichage indique "Drehfeld falsch" (rotation du champ incorrecte, uniquement courant triphasé)

- Ordre incorrect des phases ou phase manquante, c'est pourquoi le refoulement de la pompe est faible ou inexistant = Correction du branchement réseau uniquement par un électricien.

L'affichage indique "Störung Pumpe" (Défaillance Pompe, pas compli 300)

- Pour protéger la pompe, un interrupteur de protection contre les surintensités de courant est présent et désactive la pompe en cas de surcharge ou d'une erreur électrique du moteur. Afin de remettre la pompe en marche après le déclenchement de l'interrupteur, celui-ci doit être réinitialisé de façon manuelle. L'unité de commande doit être ouvert par un électricien qualifié pour activer le bouton de réinitialisation.

L'affichage montre "Hochwasser" (Niveau trop haut des eaux usées, pas compli 300)

- Le niveau d'eau dans le collecteur est trop haut en raison d'un refoulement insuffisant ou d'une arrivée abondante = Enlever les éventuelles obstructions dans la pompe ou la conduite de refoulement ou remédier à une arrivée abondante.

U hebt een product van Pentair Jung Pumpen gekocht en daarmee kwaliteit en vermogen aangeschaft. Zorg dat dit vermogen tot zijn recht komt door een installatie volgens de voorschriften, zodat ons product zijn taak tot volle tevredenheid kan uitvoeren. Denk eraan dat schade als gevolg van oneigenlijk gebruik van invloed kan zijn op de garantie. Neem daarom de instructies in de gebruikshandleiding in acht!

Dit toestel kan door kinderen van 8 jaar en ouder alsook door personen met verminderde fysieke, sensorische of mentale vaardigheden of gebrek aan ervaring en kennis gebruikt worden, wanneer hierop toegezien wordt of indien zij onderzocht werden over het veilige gebruik van het toestel en zij de hieruit resulterende gevaren verstaan. Kinderen mogen niet met het toestel spelen. Reiniging en gebruiksonderhoud mogen niet door kinderen zonder toezicht uitgevoerd worden.

Indien dit apparaat is uitgerust met een stroomaansluiting zonder stekker of iets dergelijks om het toestel spanningsloos te maken, moet ter plaatse in de vaste elektrische besturing een volledige uitschakel mogelijkheid worden geïnstalleerd, overeenkomstig de installatievoorschriften. Een hoofdschakelaar van overspanningscategorie III kan worden geïnstalleerd als een volledige uitschakelinrichting. Indien het netsnoer van dit toestel beschadigd is, moet het door de fabrikant of gekwalificeerd persoon worden vervangen om gevaren te voorkomen.

Schadepreventie bij uitval

Zoals elk ander elektrisch apparaat kan ook dit product door ontbrekende netspanning of een technisch mankement uitvallen.

Als u door het uitvallen van het product schade (met inbegrip van gevolgschade) kunt oplopen, moet u in het bijzonder de volgende voorzorgsmaatregelen treffen:

- Installatie van een waterpeilafhankelijk (onder bepaalde omstandigheden ook ktriciteitsnetonafhankelijk) alarmsysteem, zodat het alarm nog vóór het optreden van de schade kan worden waargenomen.
- Controle van het gebruikte verzamelreservoir/de schacht tot aan de bovenrand op lekkage voorafgaande aan -uiterlijk echter tijdens- de installatie of ingebruikname van het product.
- Installatie van terugstuwbeveiligingen voor afwateringsobjecten die na uitval van het product door vrijkomend afvalwater beschadigd kunnen raken.
- Installatie van een ander product dat het uitvallen van het product kan opvangen (bijv. een dubbel systeem).
- Installatie van een noodstroomaggregaat.

Aangezien deze voorzorgsmaatregelen ertoe dienen om gevolgschade te voorkomen of tot een minimum te beperken als het product uitvalt, moeten ze als richtlijn van de fabrikant - analoog aan de normatieve specificaties van DIN EN als stand van de techniek - verplicht in acht worden genomen bij het gebruik van het product (OLG Frankfurt/Main, Az. (reg.nr.): 2 U 205/11, 15.06.2012).

VEILIGHEIDSTIPS

Deze handleiding bevat basisinformatie die bij installatie, bediening en onderhoud in acht moet worden genomen. Het is belangrijk ervoor te zorgen dat deze handleiding voorafgaande aan de installatie en ingebruikname door de monteur en het verantwoordelijke personeel/eigenaar wordt gelezen. De handleiding moet steeds beschikbaar zijn op de plaats waar de pomp of de installatie zich bevindt.

Bij het niet opvolgen van de veiligheidsinstructies kan de aanspraak op schadervergoeding vervallen.

In deze handleiding zijn de veiligheidsinstructie extra aangegeven met symbolen. Het niet opvolgen kan tot gevaarlijke situaties leiden.



Algemeen gevaar voor personen



Waarschuwing voor elektrische spanning

LET OP! Gevaar voor machine en functioneren

Personeelskwalificatie

Het personeel voor bediening, onderhoud, inspectie en montage moet gekwalificeerd zijn voor dit werk en zichzelf door een grondige bestudering van de handleiding voldoende geïnformeerd. Verantwoordelijkheidsgebied, competentie en toezicht op het personeel moeten goed geregeld door de eigenaar. Als het personeel niet over de nodige kennis beschikt, dan moet het worden opgeleid en geïnstrueerd.

Veilig werken

De veiligheidsinstructies in deze gebruikshandleiding, de bestaande nationale regelgeving voor de preventie van ongevallen, evenals interne arbeids-, gebruiks- en veiligheidsvoorschriften moeten in acht worden genomen.

Veiligheidsinstructies voor de gebruiker/eigenaar

Er moet worden voldaan aan wettelijke eisen, lokale regelgeving en veiligheidseisen.

Risico's door elektrische energie moeten worden uitgesloten.

Gemorste gevaarlijke afvoerproducten (bijv. explosief, giftig, heet) moet zodanig worden verwijderd dat er geen gevaar optreedt voor mens en milieu. De wettelijke bepalingen moeten in acht worden genomen.

Veiligheidsinstructies voor montage, inspectie en onderhoudswerkzaamheden

In principe moeten werkzaamheden aan de machine alleen worden uitgevoerd bij stilstand. Pompen of aggregaten die stoffen afvoeren die gevaarlijk zijn voor de gezondheid, moeten worden ontsmet.

Onmiddellijk na de voltooiing van de werkzaamheden moeten alle veiligheids- en beschermingsvoorzieningen weer worden geïnstalleerd of in werking gezet. Hun functioneren moet voorafgaande aan de ingebruikname worden gecontroleerd conform de geldende regels en voorschriften.

Eigenmachtige modificaties en vervaardiging van onderdelen

Wijziging of aanpassing van de machine is alleen toegestaan na overleg met de fabrikant. Originale reserveonderdelen en ac-

cessoires door de fabrikant zijn er voor de veiligheid. Het gebruik van andere onderdelen kan de aansprakelijkheid voor de gevolgen daarvan teniet doen.

Oneigenlijk gebruik

De betrouwbaarheid van de geleverde machine wordt alleen gegarandeerd bij juist gebruik. De aangegeven grenswaarden in het hoofdstuk "Technische gegevens" mogen in geen enkel geval worden overschreden.

Aanwijzingen voor het voorkomen van ongevallen

Voorafgaande aan montage- of onderhoudswerkzaamheden zet u de werkruimte af en controleert u het hijstoestel op onberispelijke werking.

Werk nooit alleen en gebruik een helm, een veiligheidsbril en veiligheidsschoenen en indien nodig een geschikt veiligheids-harnas.

Voordat u gaat lassen of elektrische apparatuur gaat gebruiken, moet u controleren of er geen explosiegevaar bestaat.

Wanneer mensen in afvalwaterinstallaties werken, moeten zij worden ingeënt tegen mogelijk daar aanwezige iektekiemen. Let vanwege uw gezondheid ook heel goed op de hygiëne.

Zorg ervoor dat er geen giftige gassen in de werkruimte aanwezig zijn.

Neem de regels van de arbeidsinspectie in acht en zorg dat er eerste-hulpmateriaal beschikbaar is.

In sommige gevallen kunnen pompen en het af te voeren materiaal heet zijn, dan bestaat er kans op verbranding.

Voor installatie in explosiegevaarlijke gedeeltes zijn bijzondere voorschriften van toepassing!

wetten, voorschriften en de gemeentelijke bepalingen worden nageleefd, zoals bijvoorbeeld

- Pompinstallaties voor afvalwater van gebouwen en terreinen (bijvoorbeeld in Europa EN 12050 en 12056)
- Installatie van laagspanningsinstallaties (bijvoorbeeld in Duitsland VDE 0100)
- Veiligheid en arbeidsmiddelen (bijvoorbeeld in Duitsland BetrSichV en BGR 500)
- Veiligheid in het afvalwaterinstallaties (bijv. in Duitsland GUV-V C5, GUV-R 104, GUV-R 126)
- Elektrische installaties en productiemiddelen (bijvoorbeeld in Duitsland GUV-V A3)
- Explosiebeveiliging conform EN 60079-0, EN 60079-1, EN 60079-14, EN 60079-17 en EN 1127-1

Leveringspakket

- Tank met pomp(en)
- Klemflens / mof voor de inlaat
- Verloopstuk voor inlaat DN 150 tot DN 180
- Overschuifmof voor ventilatie
- Aansluitflens voor de drukleiding
- Verloopstuk voor drukleiding DN 100 tot DN 80
- Terugslagklep voor de drukleiding (Compli 100, 300, 500, en 1000)
- elastische verbinding met bevestigingsringen voor de drukleiding
- Steekafdichting(en) voor de handmembraanpomp of extra inlaat DN 50
- Bevestigingsmateriaal voor de tank
- Regelaar

GEBRUIK

De Compli-fecaliënpompinstallaties zijn conform de TÜV-typekeuring getest en geschikt voor het pompen van afvalwater uit toiletten en urinoirs, evenals van huishoudelijk afvalwater met de gebruikelijke toevoegingen.

De installaties hebben een niveauschakeling die de pomp in- of uitschakelt, afhankelijk van het waterpeil. De pieptoon van de ingebouwde alarm geeft dat er een functiestoring is, ook al is dit slechts tijdelijk.

Is de pomp te warm geworden, dan wordt deze uitgeschakeld door de wikkelingsthermostaten. Voordat de storingsoorzaak wordt opgeheven, moet de stekker uit het stopcontact worden getrokken, omdat anders de pomp automatisch weer aanslaat na afkoeling. Er vindt geen directe storingsmelding plaats.

De tanks kunnen onder water staan met een max. hoogte van 2 mWS en een maximale periode van 7 dagen.

De regelaar mag niet onder water staat, maar is bestand tegen spatwater conform IP 44.

Indien geïnstalleerd zoals voorgeschreven en bij juist gebruik, voldoet de regelaar aan de beschermingseisen van de EMC-richtlijn 2014/30/EU en is geschikt voor gebruik in huis met aansluiting op het openbare elektriciteitsnet. Bij aansluiting op een industrieel netwerk in een industrieel bedrijf met een stroomvoorziening via een eigen hoogspanningstransformator, moet onder bepaalde omstandigheden met een slechte bestendigheid tegen storingen rekening worden gehouden.

Bij gebruik van de installaties moeten de respectieve nationale



LET OP! Transportvergrendeling = bescherming tegen het drijfvermogen van de container

Gebruikswijze: intermitterend bedrijf S3, zie "Technische gegevens".

INBOUW

De pompinstallatie moet vrijstaand worden geïnstalleerd en zodanig dat opwaartse druk is gegarandeerd. Naast en boven alle te onderhouden onderdelen moet een werkruimte van ten minste 60 cm in de breedte of hoogte aanwezig zijn.

Ventilatie: de ventilatieleiding moet over het dak worden geleid.

Inlaat: In de inlaat vóór de tank moet een afvalwaterschuifafsluiter zijn aangebracht.

Drukleiding: Achter de terugslagklep in de drukleiding moet nóg een afvalwaterschuifafsluiter zijn aangebracht. Wordt de terugslagklep niet meegeleverd met de installatie, dan moet een EN-gecertificeerde terugstroombeveiliging worden ingebouwd.

De drukleiding moet met een lus boven het lokale opstuwingsniveau worden geleid.

LET OP! De drukleiding van de Compli 300/400 moet door de klant worden ondersteund of opgehangen. Het gewicht mag niet op het systeem rusten.

Voor de ontwatering van van de opstelruimte moet een pompkoker worden aangebracht.

LET OP! Alle schroeven die dienen voor het vastzetten van afzonderlijke onderdelen aan de tank, mogen slechts met een max. aantrekmoment tot 6 Nm worden vastgedraaid.

Montage van de tank

Compli 300. De schuifafsluiter in de inlaat (toebehoren) sluiten om binnendringen van water tijdens de installatie te voorkomen.

De gewenste inlaat DN 100 aan de zijkant of boven met een gatenzaag Ø102 of een decoupeerzaag bij de markering openzagen en ontbramen. De meegeleverde klemflens met de zeskantschroeven losjes in de inlaat bevestigen.

Het hoekijzer voor de verankering van de installatie op de tank schroeven en vervolgens de installatie met de spanflens tot de aanslag op de inlaatbuis schuiven.

Dan de markeringen voor de grondankers aftekenen, uitboren en de pluggen plaatsen.

Nu kan de spanflens worden vastgedraaid en de installatie met houtschroeven en ringen in de vloer verankerd.

Compli 400. De schuifafsluiter in de inlaat (toebehoren) sluiten om binnendringen van water tijdens de installatie te voorkomen.

De inlaathoogte is traploos instelbaar, zie technische gegevens.

Compli-pompinstallaties tot de aanslag op de inlaatbuis schuiven en uitlijnen.

Als er een DN 100-zijinlaat worden gebruikt, moet deze eerst met behulp van een gatenzaag met een diameter van 102 op de markering worden opengezaagd en ontbraamd. De standaardtoevoer moet dan met de sluitset (accessoire) worden gesloten en het inschakelniveau moet opnieuw worden gedefinieerd.

Schuif de vloerbevestigingen in de zijdelingse "pockets" van de tank en veranker ze vervolgens aan de vloer met de pluggen en schroeven.

Alle andere Compli. De schuifafsluiter in de inlaat (toebehoren) sluiten om binnendringen van water tijdens de installatie te voorkomen.

Compli-pompinstallaties met de klemflens tot de aanslag op de inlaatbuis schuiven en uitlijnen.

Als er een DN 150-zijinlaat worden gebruikt, moet deze eerst met behulp van een gatenzaag met een diameter van 152 op de markering worden opengezaagd en ontbraamd. De standaardtoevoer moet dan met de sluitset (accessoire) worden gesloten en het inschakelniveau moet opnieuw worden gedefinieerd.

Bij de Compli 500 en 1000 kan de inlaat van DN 150 naar DN 100 worden verkleind, indien het meegeleverde verloopstuk eerst in de klemmenflens is geplaatst.

De zeskantschroeven van de klemflens stevig aandraaien.

Gaten voor de vloermontage van de tank aftekenen en uitboren.

Houtschroef samen met ring en plug door het gat in de tank steken en vastschroeven.

LET OP! De schroeven slechts zover aandraaien dat de tank niet wordt vervormd, omdat er anders kans op lekkage ontstaat.

Montage van de ventilatie

De ontluchtingspijp met de overschuifmof DN 70 rechtsboven op de tank aansluiten en over het dak leiden.

Montage van de drukleiding

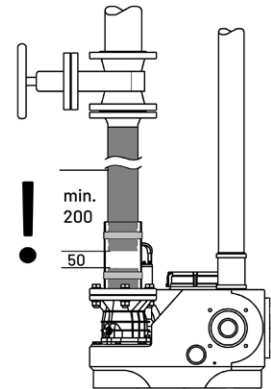
Compli 300.

LET OP! Voor vereenvoudigd onderhoud van de terugslagklep

Onderhoud

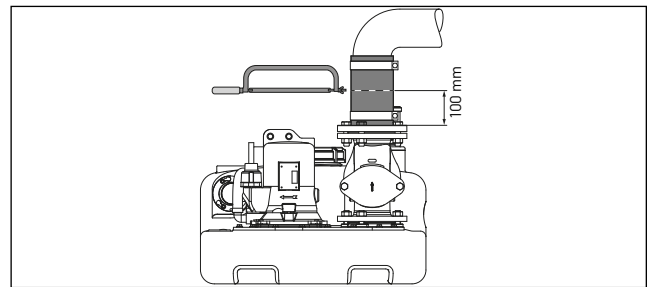
Op de terugslagklep monteren:

1. Aansluitflens
2. elastische verbinding
3. On-site leidingstuk met flens (min 200 mm lang)
4. Poortventiel (toebehoren)
5. de drukleiding aansluiten en met een lus boven het lokale opstuwniveau leiden.



Compli 400

LET OP! Let op! Wanneer een Compli 400 door een horizontale drukleiding wordt vervangen, kan de elastische verbinding worden ingekort.



Alle andere Compli. Op de afvoerflens monteren:

1. Terugslagklep (indien niet inbegrepen)
2. Afsluitschuif (toebehoren)
3. Aansluitflens en
4. met een elastische verbinding de drukleiding aansluiten en met een lus boven het lokale opstuwniveau leiden.

Aansluiting DN 50 verticaal

Deze verbinding wordt gebruikt voor noodverwijdering.

De uitlooptuit op de markering openzagen met een gatenzaag, ontbramen en de plug 58/50 aanbrengen.

– Monteer noodafvoeraansluiting Compli (accessoire)

– Monteer handmembraanpomp (accessoire)

Een inlaatbuis met buitendiameter van 50 mm door de plugafdichting in de tank steken. De afstand tot de bodem van de tank moet 50 mm bedragen.

De handmembraanpomp gemakkelijk toegankelijk op de muur aanbrengen, aansluiten op de ingebrachte buis en vervolgens de drukleiding van de handmembraanpomp aansluiten. Ook hier moet de drukleiding met een lus boven het lokale opstuwniveau worden geleid.

Extra inlaat DN 50 horizontaal

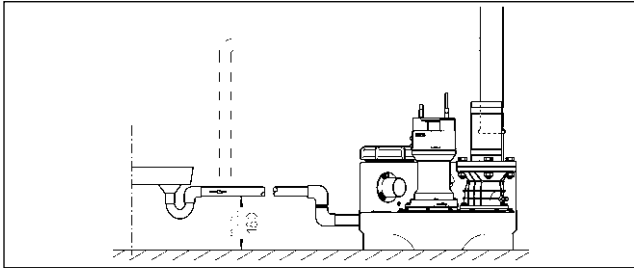
De voorgeslepen groef voor de extra inlaat met een gatenzaag openzagen en ontbramen.

De plug 58/50 aanbrengen.

Inlaatbuis met buitendiameter van 50 mm door de plugafdichting in de tank steken.

LET OP! De aansluitleidingen op de lage inlaten aan de zijkant

van de Compli 300 moeten zo dicht mogelijk bij de installatie van een zogenaamde opstuwbocht worden voorzien. Deze bocht moet een minimale hoogte van 180 mm hebben tussen de buisbodem en het opstelvlak. Door een luchtlaag in de aansluitleiding kunnen afvoerproblemen en terugstuwing optreden. Om deze terugstuwing te vermijden, moet de inlaatleiding op het hoogste punt worden ontlucht. De ontluchtingsleiding kan worden aangesloten op de tankventilatie.



Montage Besturingssysteem

LET OP! Alleen een gekwalificeerde elektromonteur mag werkzaamheden aan de pomp, stekkers of regelaar uitvoeren.

LET OP! Leg de netstekker of het open kabeleinde nooit in water! Eventueel binnendringend water kan leiden tot storingen en schade.

Geldt niet voor de compli 300. De besturingssysteem mag alleen in droge ruimtes worden gebruikt en de behuizing moet steeds gesloten blijven. De besturingssysteem moet gemakkelijk toegankelijk zijn, zodat op elk moment een controle mogelijk is. Hoge luchtvochtigheid en condensatie kunnen de besturingssysteem beschadigen.

Wisselstroominstallaties met stekker

De installatie mag alleen maar worden aangesloten op een stopcontact dat volgens de voorschriften is geïnstalleerd en zich in een droge ruimte en met 16 A (traag) en een stroomonderbreker (30mA) is beveiligd.

Sterkstroominstallaties met stekker

Voor de elektrische aansluiting van de pompinstallatie moet een volgens de voorschriften geïnstalleerd 5-polig CEE-stopcontact worden aangebracht, dat zich in een droge ruimte (3/N/PE~ 230/400 V) en een stroomonderbreker (30mA) is beveiligd.

LET OP! Als zekeringen voor de installatie mogen alleen trage zekeringen of zekeringautomaten met C-karakteristiek worden gebruikt. Zie aansluitschema.

Installaties met vrij kabeleinde

Indien dit apparaat is uitgerust met een stroomaansluiting zonder stekker of iets dergelijks om het toestel spanningsloos te maken, moet ter plaatse in de vaste elektrische besturing een volledige uitschakel mogelijkheid worden geïnstalleerd, overeenkomstig de installatievoorschriften. Een hoofdschakelaar van overspanningscategorie III kan worden geïnstalleerd als een volledige uitschakelinrichting.

Installaties zonder aansluitleiding met hoofdschakelaar

Als dit apparaat zonder netaansluitleiding is uitgerust, moet ter plaatse in de vaste elektrische installatie een volledige scheidingsinrichting worden geïnstalleerd volgens de installatievoorschriften. Een hoofdschakelaar van overspanningscategorie III kan als volledige scheidingsinrichting worden geïnstalleerd. De netaansluitleiding wordt rechtstreeks op de hoofdschakelaar aangesloten.

LET OP! Als zekeringen voor de installatie mogen alleen trage

zekeringen of zekeringautomaten met C-karakteristiek worden gebruikt. Zie aansluitschema.

Schakelniveaus

De in- en uitschakelpunten zijn in de fabriek ingesteld op de standaardinlaathoogte van de betreffende installatie. Als u een andere inlaathoogte wilt, moet u het inschakelpunt opnieuw definiëren. De regelaar stelt de andere schakelpunten voor het alarm en ook voor de piekbelasting, dan automatisch dienovereenkomstig opnieuw in.

Herdefiniëren van het inschakelniveau



Draai de drie schroeven los en draai het deksel helemaal naar links in de richting van de wijzers van de klok.

Vul de tank met water tot het gewenste inschakelniveau. Draai het deksel voorzichtig met de wijzers van de klok mee tot de pomp start. Draai nu de drie schroeven weer vast, het nieuwe inschakelniveau is ingesteld.

Alarm

- De looptijd van de compli 300 wordt bewaakt. Als het pompproces langer dan 50 +/- 5 seconden duurt, wordt er een alarm geactiveerd. Trek de stekker uit het stopcontact om het alarm te bevestigen.
- Alle andere Compli. Storingmeldingen worden zowel visueel als akoestisch weergegeven. Het van het stroomnet afhankelijke standaardalarm meldt motorstoringen van de pomp en hoog water. Tegelijkertijd klinkt er een geïntegreerd akoestisch alarmsignaal. Bij de Compli 1000 kan dit akoestische signaal alleen worden uitgeschakeld door de storing op te heffen. Bij de Compli 100, 400 en 500 kan het signaal worden bevestigd met de "Reset"-knop op de behuizing.
- Is op de montagelocatie geen akoestische controle van de storingmelding mogelijk, dan kan het alarmsignaal via het potentiaalvrije contact (klemmen 40 en 41) naar de printplaat (bij de compli 300 in de stekker) worden omgeleid. Het werkcontact van de verzamelstoring is max. met 5A / 250V AC belastbaar. Het contact opent zich na opheffing van de storing.

Accu voor alarminstallatie

Geldt niet voor de compli 300. De standaardalarminstallatie is afhankelijk van het elektriciteitsnet - dat wil zeggen in het geval van een stroomstoring kan geen hoogwateralarm worden gegeven. Om de alarminstallatie ook tijdens een stroomstoring in werking te houden, moet een accu worden gebruikt. Het deksel openen. De accu op de aansluitklem aansluiten en op de daarvoor bestemde plaats op de printplaat met de aanwezige kabelbinders bevestigen. Deze kan het alarmsysteem bij continu alarm gedurende ongeveer 1 uur van stroom voorzien.

Nadat er weer stroom is, wordt de accu automatisch opgeladen. Een lege accu is binnen ongeveer 24 uur weer bedrijfsklaar, een volledige oplading wordt na ongeveer 100 uur bereikt. Het functioneren van de accu regelmatig controleren! Daartoe de netspanning uitschakelen en een hoogwatermelding simuleren. Het volume van het geluidsalarm mag gedurende een aantal minuten niet merkbaar afnemen. De levensduur bedraagt ongeveer 5 jaar. De ingebruiknamedatum op de accu noteren en deze na 5 jaar uit voorzorg vervangen.

VOORZICHTIG!

Alleen de 9V-NiMh-accu van fabrikant gebruiken! Bij gebruik van droge batterijen of Lithium accus bestaat ontploffingsgevaar!

Intern alarmzoemer uitschakelen.

Geldt niet voor de compli 300. De verzegelde jumper (BRX/BRX1) weghalen. Opdat de stekker niet kwijt raakt, de jumper opnieuw op een pin van de 2-polige connector plaatsen.

Toebehoren: externe alarmzoemer

Het deksel van de regelaar openen.

Op de klemmen "S +" en "S-" kan een extra, aparte akoestische 12 VDC/uit-schakelaar met een stroomverbruik van max. 30 mA worden aangesloten. De interne alarmzoemer kan naar keuze worden ingeschakeld of uitgeschakeld.

Bij de compli 300 en 400 kan een van het elektriciteitsnetwerk onafhankelijk alarm als toebehoren worden gemonteerd, een montagevoetje is aanwezig op de tank.

Accessoire: Afzonderlijke hoogwatersensor

Er kan een aparte hoogwaterniveausensor op de Compli 400 worden geïnstalleerd, die op akoestische en visuele wijze een extra hoogwateralarm activeert (LED AUX-ingang). Op het reservoir is een montagevoet aangebracht. De verbinding met het besturingssysteem vindt via de AUX-ingang plaats (klem 51 en 52). De alarmmelding gaat uit wanneer het waterpeil in het reservoir is gezakt.

Toebehoren: Bedrijfsurenteller

Optioneel kan een bedrijfsurenteller in de regelaar worden geplaatst (niet bij de compli 300). Hiertoe de aansluitingen van de bedrijfsurenteller op ongeveer 8 mm inkorten en op de printplaat op plaats BSZ in de 4 bussen steken. Indien na het weer inschakelen van de installatie niets wordt weergegeven, moet de urenteller 180° worden gedraaid.

Toebehoren Compli 1000: Extern 230V knipperlichtje of waarschuwingslampje

230V-lampje (max.1A) op klemmen N en 41 aansluiten.

Geïsoleerde draadbrug van klem U ~ naar 40 aanbrengen. De stroomkring wordt door F1 beveiligd.

De insteekbrug BRX2 als volgt instellen:

Knipperlichtje: zonder BRX2 (permanent ===)

Waarschuwingslampje met BRX2 (knipperend -□-□-).

Proefdraaien en functiecontrole

1. Het reinigingsluik op de tank openen.
2. Schuif in de inlaat- en drukleiding openen.
3. Installatie onder spanning zetten, draaiveldweergave in de gaten houden.
4. Tank tot het inschakelniveau vullen.
5. De pomp schakelt zichzelf nu in en de tank wordt geleegd. Het pompproces via de reinigingsopening volgen.
6. De vlotter van de niveauschakeling met de hand langzaam boven het inschakelpunt tillen totdat het alarm afgaat.
7. Reinigingsopening weer met luik en afdichting afsluiten.
8. Aan de hand van verschillende schakelcycli de afdichtingen van de tank, de uitrusting en de leidingen controleren.

GEBRUIK

Automatische stand

De automatische stand is de normale stand van de installatie. Hiertoe moet de tuimelschakelaar in de stand "Automatik" (automatisch) worden gezet. Via de geïntegreerde niveauschakeling wordt de pomp aan de hand van het vloeistofniveau in de tank in- en uitgeschakeld. De werking van de pomp (bij de Compli 300 bedrijfs gereedheid) wordt aangegeven door een groen ledje.

LET OP! Bij uitzonderlijk grote hoeveelheden aanvoer (bijv. leging van een zwembad) moet de schuif in de inlaat zover worden neergelaten, dat de pompinstallatie in de normale schakelstand blijft werken (S3 intermitterende werking, geen continue draaien, anders bestaat er kans op oververhitting van de pompmotor).

Handbediening

De tuimelschakelaar in de stand "Hand" zetten. De pomp werkt nu continue en onafhankelijk van het afvalwaterniveau. Het pompen moeten daarom via de reinigingsopening in de gaten worden gehouden.

Stopzetten

De tuimelschakelaar in de stand "0" zetten, de pomp is nu stilgezet. De alarminstallatie is gewoon weer gebruiksklaar.

GEVAAR!

Voor reparatie en onderhoudswerkzaamheden aan de regelaar of de pomp niet stand "0" gebruiken, maar de stekker uit het stopcontact trekken.

Inspectie

Om de bedrijfszekerheid te garanderen moet maandelijks een visuele inspectie van de installatie plaatsvinden, met inbegrip van de pijpverbindingen.

ONDERHOUD

Onderhoud en inspectie van dit product moet worden uitgevoerd volgens EN 12056-4. Om een permanente operationele betrouwbaarheid van uw installatie te garanderen, raden wij aan een onderhoudscontract te sluiten.

LET OP! Het onderhoud van de fecaliënpompinstallatie en de maatregelen tot instandhouding moeten worden uitgevoerd door gespecialiseerde vakmensen met tussenpozen van 3 maanden in bedrijven, 6 maanden in appartementgebouwen of 12 maanden in eengezinswoningen).

WAARSCHUWING!

Voorafgaande aan alle werkzaamheden de installatie loskoppelen van het elektriciteitsnet en ervoor zorgen dat de installatie niet door andere personen opnieuw onder spanning kan worden gezet.

WAARSCHUWING!

De stroomkabel op mechanische en chemische beschadiging controleren. Beschadigde of geknikte stroomkabel moeten door de fabrikant worden vervangen.

Wij raden aan om bij onderhoud de volgende werkzaamheden uit te voeren:

1. De verbindingen op lekkage controleren door de omgeving van de installatie en de apparatuur goed te onderzoeken.
2. Bedienen van de schuif; controleren of deze soepel beweegt, indien nodig aanpassen en invetten.
3. Openen en reinigen van de terugstroomblokkering, controle van plaatsing en klep (kogel).
4. Reinigen van de pomp en direct aangesloten leidingen; controle van de waaier en de lagers.



VOORZICHTIG!

Versleten waaiers kunnen scherpe randen hebben.

5. Oliecontrole, indien nodig bijvullen of verversen (indien een oliekamer aanwezig is).
6. Binnenreiniging van de tank (indien nodig of bij speciale eisen), bijv. vet verwijderen.
7. Controleren van de toestand van de verzamel tank.
8. Om de 2 jaar de installatie met water doorspoelen.
9. Controle van het elektrische gedeelte van de installatie. De regelaar zelf is onderhoudsvrij, maar mocht er een accu zijn ingebouwd, dan moet die regelmatig worden gecontroleerd op werking. Daartoe bij een spanningsloos gemaakte installatie de vlotter in de tank optillen tot er een hoogwateralarm klinkt.
10. Daarnaast moet de vlotter indien nodig worden gereinigd.

Na voltooiing van de onderhoudswerkzaamheden kan de installatie na proefdraaien weer in gebruik worden genomen. Van het onderhoud moet een verslag worden gemaakt met vermelding van alle uitgevoerde werkzaamheden en de essentiële gegevens.

Onderhoudsindicator resetten (indien aanwezig)

Zet de schakelaars S3 en S4 op de besturingsprintplaat naar boven (Reset On). Na ca. 3 sec. knippert P6 3x.

(Als de schakelaars in positie blijven, wordt de onderhoudsindicator gedeactiveerd).

Stel nu het nieuwe interval in

1 jaar , 1/2 jaar of 1/4 jaar .

Oliecontrole

(Geldt alleen voor 08/2-, 20/2-, 25/2- en 35/2-installaties) Eerst worden de zes kantschroeven of inbusschroeven rond de pomp losgedraaid en de pomp wordt dan met de waaier van de tank gehaald. De vul- en aftapopening van de oliekamer wordt door de afsluitschroef "Öl" (olie) naar buiten toe afdicht. Ter controle van de oliekeerringafdichting wordt de olie uit de oliekamer met inbegrip van de resterende hoeveelheid afgetapt en verzameld in een schone maatbeker.

- Als de olie vermengd is met water (melkachtig is), moet de olie worden verversen. Na nog eens 300 bedrijfsuren, max. echter na 6 maanden, opnieuw controleren!
- Is de olie vermengd met zowel water als verontreinigingen, dan moet naast de olie ook de glijringafdichting worden vervangen. Om de oliekamer te bewaken, kan ook achteraf de elektrode van ons afdichtingscontroleapparaat "DKG" in plaats van de afsluitschroef "DKG" worden gemonteerd.

Olieverversing

(Geldt alleen voor 08/2-, 20/2-, 25/2- en 35/2-installaties) Ter behoud van een betrouwbare werking moet na 300 bedrijfsuren de olie voor de eerste maal worden verversen en daarna na elke 1000 bedrijfsuren. Bij minder bedrijfsuren moet ten minste eenmaal per jaar de olie worden verversen.

Wordt afvalwater met sterk schurende additieven afgevoerd, dan moet de olie met navenant kortere tussenpozen worden verversen.

Voor de verversing van de olie in de oliekamer moet hydraulische HLP-olie van viscositeitsklasse 22 tot 46 worden gebruikt, bijvoorbeeld DTE 22, DTE 24, DTE 25 van Mobil.

De vulhoeveelheid bedraagt 300 cm³ voor de MultiCut-pompen UC 08/2 M en 20/2 M en 700 cm³ voor de MultiFree-pompen 25/2 BW en 35/2 BW.

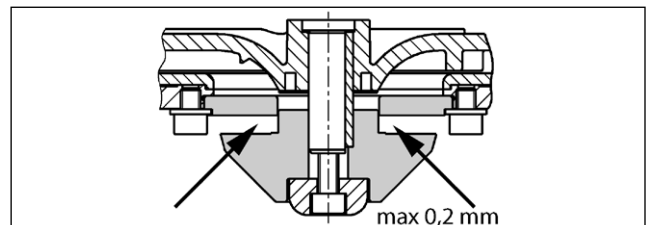
LET OP! De oliekamer mag alleen worden gevuld met de aangegeven hoeveelheid olie. Teveel olie kan leiden tot defecten aan de pomp.

Controle van de snijspleet

(Alleen van toepassing voor pompen met een snijwiel). Er moet worden gecontroleerd of behuizingsschroeven van de pomp en de verbinding- en bevestigingsbouten van de installatie goed vastzitten, en indien nodig moeten ze worden aangedraaid.

Bij afnemend debiet, toenemend lawaai bij gebruik of afnemend vermogen (blokkeer neiging van de pomp) moeten de waaier en het snijmechanisme door een specialist op slijtage worden gecontroleerd en eventueel vervangen.

Met een geschikt hulpmiddel zoals bijvoorbeeld een voelmaat kan de snijspleet tussen de snijrotor en de snijplaat worden gemeten. Een snijspleet van meer dan 0,2 mm moet worden teruggebracht.



Instellen van de snijspleet

(Alleen van toepassing voor pompen met een snijwiel).

1. De snijrotor met een stuk hout blokkeren en de centrale inbusschroef eruit schroeven.
2. De stempel, de snijrotor en een pasring verwijderen en vervolgens de stempel en de snijrotor weer terugplaatsen.
3. De snijrotor met een blok hout blokkeren en met de inbusschroef weer vastschroeven (aantremoment 8 Nm).
4. Controleren of de snijrotor vrij kan bewegen en de spleet opnieuw opmeten (max. 0,2 mm).

Is de snijspleet nog steeds te groot, verwijder dan nog een pasring. De stappen 1-4 moeten worden herhaald.

BEKNOPTE HULP BIJ STORINGEN

De installatie loopt niet

- Netspanning, zekering en stroomonderbrekers controleren. Defecte zekeringen alleen vervangen door zekeringen met dezelfde nominale waarden. Bij herhaaldelijk omklappen van de zekering een elektromonteur of de klantendienst van de fabrikant bellen.
- De interne trage glazen zekering van 2 A voor de 230/12V-regeltrafo, de motorbeveiliging en de AC 230V wisselstroomafvoer zijn defect. Een defecte zekering mag alleen worden vervangen door hetzelfde type met dezelfde waarde.
- Stroomkabel beschadigd, vervanging uitsluitend door de fabrikant
- Vlotterschakelaar geblokkeerd = inlaatschuif sluiten, reinigingsluik openen en obstakel verwijderen.

Installatie is niet actief, alarmmelding

- Thermostaat in de motorwikkeling heeft zich uitgeschakeld, omdat de pomp is geblokkeerd = inlaatschuif sluiten, tank legen, stekker eruit trekken, pomp demonteren en verstopping verwijderen.

Verminderde capaciteit

- Schuif in de drukleiding is niet volledig geopend
- Verstopte drukleiding = drukleiding doorspoelen
- Verstopte terugslagklep = schuif sluiten (bij de compli 300 de drukleiding legen) en de terugslagklep reinigen
- Ventilatie van de pomp verstoppt = ontluchtingsslang van de pomp-tank reinigen en de boorgaten controleren.

Weergave brandt "Drehfeld falsch" (draairichting fout, alleen bij sterkstroom)

- Fase volgorde verkeerde of een fase ontbreekt, daarom een zwakke of ontbrekende pompcapaciteit = correctie van de elektrische aansluiting door een erkend elektromonteur.

Weergave brandt "Störung Pumpe" (storing pomp, niet bij de compli 300)

- Ter bescherming van de pomp is een beveiligingschakelaar aanwezig, die schakelt de pomp in geval van overbelasting of een elektrische storing van de motor uit. Om de pomp na het omklappen van de zekering weer in werking te zetten, moet de regelaar worden geopend door een gekwalificeerde elektromonteur om de terugzetknop in te drukken.

Weergave brandt "Hochwasser" (hoog water, niet bij de compli 300)

- Waterpeil in de tank door slechte afvoer of hoge aanvoer te hoog = eventuele verstoppingen in de pomp of de drukleiding verhelpen of de verhoogde aanvoer stopzetten.

Avete acquistato un prodotto Pentair Jung Pumpen di elevate prestazioni e qualità. Eseguire un'installazione conforme alle istruzioni operative per garantire che il nostro prodotto rispecchi pienamente le aspettative dell'acquisto. I danni causati da un uso non conforme invalidano la garanzia. Osservare quindi le indicazioni delle istruzioni di funzionamento!

Il presente apparecchio può essere utilizzato da bambini a partire da 8 anni e da persone con disabilità fisiche, sensoriali o mentali o carenza di esperienza e conoscenze, se sottoposti alla supervisione o sono state istruite sull'uso dell'apparecchio e ne hanno compreso i pericoli risultanti. Ai bambini non è consentito giocare con l'apparecchio. La pulizia e la manutenzione dell'utente non può essere eseguita da bambini senza supervisione.

Se questa unità è dotata di una linea di collegamento alla rete elettrica senza spina o altro mezzo di disconnessione dalla rete, è necessario installare in loco un dispositivo di disconnessione completo nell'impianto elettrico fisso in conformità alle norme di installazione. Un interruttore generale di categoria III di sovratensione può essere installato come dispositivo di sezionamento completo. Se il cavo di collegamento alla rete di questo apparecchio è danneggiato, deve essere sostituito dal produttore o dal suo servizio clienti o da una persona altrettanto qualificata, per evitare rischi.

Prevenzione dei danni in caso di guasto

Come ogni altro apparecchio elettronico, anche questo prodotto subisce la tensione di rete errata o altri difetti tecnici.

Qualora il malfunzionamento del prodotto possa causare un danno (anche indiretto), è necessario mettere in atto particolari misure preventive in base alle proprie valutazioni:

- Installazione di un sistema di allarme legato al livello dell'acqua (a seconda delle condizioni anche indipendente dalla rete) in modo che l'allarme si attivi prima del verificarsi di un danno.
- Verifica della tenuta del serbatoio di raccolta / pozzetto fino al bordo superiore prima - o al più tardi durante - il montaggio e/o la messa in funzione del prodotto.
- Installazione di protezioni dal ristagno per gli elementi di scarico nei quali può verificarsi un danno dovuto alla fuoriuscita di acqua di scarico dopo un malfunzionamento.
- Installazione di un ulteriore prodotto, che possa compensare il malfunzionamento del prodotto (es. impianto doppio).
- Installazione di un apparecchio di corrente d'emergenza

Dato che queste misure preventive servono ad evitare e/o ridurre al minimo i danni indiretti in caso di malfunzionamento del prodotto, devono essere obbligatoriamente rispettate come istruzioni del produttore durante l'utilizzo del prodotto, in maniera analoga alle indicazioni normative della norma DIN EN come stato della tecnica (OLG Frankfurt/Main, Az.: 2 U 205/11, 15.06.2012).

INDICAZIONI DI SICUREZZA

Le presenti istruzioni di funzionamento contengono informazioni di base da rispettare in fase di installazione, funzionamento e manutenzione. È importante che le istruzioni di funzionamento vengano lette dall'installatore e dal personale specializzato/gestore prima del montaggio e della messa in funzione. Le istruzioni devono essere sempre disponibili sul luogo di impiego della pompa e dell'impianto.

Il non rispetto delle indicazioni di sicurezza può causare la perdita di eventuali diritti di risarcimento danni.

Nelle presenti istruzioni di funzionamento le indicazioni di sicurezza sono contrassegnate con determinati simboli. L'inosservanza può essere pericolosa.



Pericolo generico per le persone



Pericolo tensione elettrica

Avviso! Pericolo per macchinari e funzionamento

Qualificazione del personale

Il personale per l'uso, la manutenzione, l'ispezione e il montaggio deve presentare un livello di qualifica conforme e deve essersi informato studiando esaurientemente le istruzioni di funzionamento. Le aree di responsabilità, competenza e il monitoraggio del personale devono essere regolamentate in modo preciso dal gestore. Se il personale non dispone del giusto grado di conoscenze richieste, è necessario provvedere all'istruzione e alla formazione dello stesso.

Operazioni in consapevolezza della sicurezza

Rispettare le indicazioni di sicurezza presenti nelle istruzioni di funzionamento, le normative in vigore a livello nazionale sulla prevenzione degli infortuni, nonché eventuali normative sul lavoro, funzionamento e sulla sicurezza.

Indicazioni di sicurezza per il gestore/utente

Le disposizioni in vigore, le normative locali e le disposizioni in materia di sicurezza devono essere rispettate.

Eliminare i pericoli dovuti all'energia elettrica.

Le perdite di liquidi pompanti pericolosi (ad es. liquidi esplosivi, velenosi, bollenti) devono essere gestite in modo che non costituiscano un pericolo per le persone o per l'ambiente. Osservare le norme in vigore.

Indicazioni di sicurezza per le operazioni di montaggio, ispezione e manutenzione

In linea di principio si devono eseguire operazioni solo a macchina spenta. Le pompe o i gruppi che pompano sostanze pericolose per la salute devono essere decontaminati.

Subito dopo il termine delle operazioni si devono reinstallare e rimettere in funzione tutti i dispositivi di sicurezza e protezione. La loro efficienza deve essere controllata prima della rimessa in esercizio, in ottemperanza alle attuali norme e disposizioni in materia.

Modifiche autonome e produzione dei pezzi di ricambio

Le modifiche alla macchina sono consentite solo in accordo con il produttore. I pezzi di ricambio originali e gli accessori autorizzati dal produttore garantiscono la sicurezza. L'uso di altri

pezzi può invalidare la responsabilità per le conseguenze che ne dovessero derivare.

Modalità di funzionamento non consentite

La sicurezza di funzionamento della macchina acquistata è garantita solo da un utilizzo conforme alle disposizioni. I valori limite indicati nel capitolo "Specifiche tecniche" non devono essere superati in nessun caso.

Indicazioni per la prevenzione degli incidenti

Prima di eseguire operazioni di montaggio o manutenzione, bloccare l'area di lavoro e verificare che il sollevatore funzioni in modo irreprensibile.

Non eseguire mai lavori da soli; utilizzare sempre casco e occhiali di protezione e scarpe di sicurezza, nonché, se necessario, imbracatura di sicurezza idonea.

Prima di eseguire saldature o utilizzare dispositivi elettrici, controllare che non ci siano pericoli di esplosione.

Se nell'impianto per acque cariche lavorano persone, queste devono essere vaccinate contro eventuali agenti patogeni presenti nell'area di lavoro. Prestare attenzione alla pulizia e alla salute.

Accertarsi che nell'area di lavoro non siano presenti gas velenosi. Osservare le normative sulla sicurezza del lavoro e tenere a disposizione il kit di primo soccorso.

In alcuni casi la pompa e il mezzo potrebbero essere incandescenti, pericolo di ustioni.

Per il montaggio in aree a rischio di esplosione sono valide specifiche normative.

USO

Le stazioni di sollevamento acque reflue Compli sono certificate secondo la tipologia TÜV e sono indicate per il sollevamento di acque di scarico da bagni e orinatoi, nonché di acque sporche domestiche con misture comuni.

Le stazioni sono dotate di commutazione di livello che attivano o disattivano la pompa a seconda del livello di acqua. Il segnale acustico dell'impianto di allarme integrato segnala la presenza di un'anomalia di funzionamento anche se questa è solo temporanea.

Se la pompa si è surriscaldata, il termostato di avvolgimento la spegne. Prima della risoluzione della causa dell'anomalia, si deve staccare la spina poiché in caso contrario la pompa potrebbe riattivarsi autonomamente dopo il raffreddamento. Non vi è una segnalazione diretta dell'anomalia.

I serbatoi sono sommergibili per un'altezza max. di 2 m.c.a e una durata massima di 7 giorni.

Il comando non è sommergibile, ma è resistente agli schizzi di acqua secondo la IP 44.

In caso di installazione secondo le disposizioni e di uso conforme, il comando soddisfa i requisiti di protezione della direttiva EMC 2014/30/EU ed è idoneo per l'uso nel settore domestico della rete di alimentazione elettrica pubblica. In caso di collegamento ad una rete industriale all'interno di una fabbrica con un'alimentazione di corrente proveniente da un trasformatore di alta tensione adeguato si deve considerare una resistenza alle interferenze insufficiente.

Per l'uso delle stazioni si devono rispettare le relative leggi, normative nazionali e le direttive locali, ad es.

- Stazioni di sollevamento acque reflue per il drenaggio di edifici e terreni agricoli (ad es. in Europa EN 12050 e 12056)
- Realizzazione di impianti elettrici a bassa tensione (ad es. in Germania VDE 0100)
- Sicurezza e mezzi operativi (ad es. in Germania BetrSichV e BGR 500)
- Sicurezza in impianti di scarico dell'acqua (ad es. in Germania GUV-V C5, GUV-R 104, GUV-R 126)
- Impianti elettrici e mezzi operativi (ad es. in Germania GUV-V A3)
- Antideflagrazione EN 60079-0, EN 60079-1, EN 60079-14, EN 60079-17 e EN 1127-1

Dotazione

- Serbatoio con pompa(e)
- Flangia di serraggio / manica per afflusso
- Riduttore per afflusso DN 150 a DN 100
- Manicotto scorrevole per la ventilazione
- Flangia di collegamento per tubo di pressione
- Riduttore per linea di mandata da DN 100 a DN 80
- Valvola di non ritorno per la tubo di pressione (Compli 100, 500 e 1000)
- Collegamento elastico con fascette per la tubo di pressione
- Guarnizioni a spina per la pompa a membrana manuale o altro afflusso DN 50
- Materiale di fissaggio per il serbatoio
- Comando



AVVISO! Blocco per il trasporto = protezione contro il galleggiamento del serbatoio.

Tipo di funzionamento: Funzionamento alternato S3; v. "Dati tecnici".

INSTALLAZIONE

La stazione di sollevamento deve essere installata con sicurezza di galleggiabilità e in modo libero. Intorno e sopra tutti gli elementi di comando e soggetti a manutenzione si deve osservare uno spazio di almeno 60 cm di larghezza e altezza.

Ventilazione: La linea di ventilazione deve passare attraverso il tetto.

Afflusso: Nell'afflusso davanti al serbatoio deve essere presente una saracinesca per l'acqua sporca.

Tubo di pressione: Dietro alla valvola di non ritorno nella tubo di pressione deve essere presente un'ulteriore saracinesca per l'acqua sporca. Se la valvola di non ritorno non è compresa nella consegna della stazione, si deve installare una valvola di non ritorno certificata EN.

Il tubo di pressione deve passare con una curva attraverso il livello di ristagno locale.

AVVISO! La tubazione di pressione dell' Compli 300/400 deve essere sostenuta o sospesa dal cliente. Il peso non deve poggiare sul sistema.

Per il drenaggio dell'ambiente di montaggio si deve installare un pozzetto con pompa.

AVVISO! Tutte le viti, che consentono il fissaggio dei singoli componenti al serbatoio, devono essere serrate con una coppia max. di 6 Nm.

Montaggio serbatoio

Compli 300. Chiudere la saracinesca nell'afflusso (accessorio) per impedire l'ingresso di acqua durante il montaggio.

Aprire l'afflusso desiderato DN 100, al lato o sopra con una sega da traforo Ø 102 o una sega di perforazione sul segno e smussare. Fissare senza stringere la flangia di serraggio fornita con le viti a testa esagonale sull'afflusso.

Avvitare la staffa angolare di ancoraggio della stazione al serbatoio e spostare la stazione con la flangia di serraggio sulla condotta di afflusso fino all'arresto.

Marcare i segni per il tassello di ancoraggio, perforare e inserire il tassello.

Ora è possibile stringere la flangia di serraggio e fissare la stazione al pavimento con le viti per legno e i dischi.

Compli 400. Chiudere la saracinesca nell'afflusso (accessorio) per impedire l'ingresso di acqua durante il montaggio.

L'altezza di afflusso è regolabile in continuo, vedi dati tecnici.

Spostare la stazione di sollevamento sulla condotta di afflusso fino all'arresto e impostare.

Se si deve utilizzare un afflusso DN 100, aprirlo con una sega da traforo Ø 102 sul segno e smussare. L'afflusso standard deve essere chiuso con il tappo di chiusura (accessorio) e si deve ristabilire il livello di attivazione.

Far scorrere i fissaggi a pavimento nelle "borse" laterali del serbatoio e poi ancorarli al pavimento con i tappi e le viti.

Tutte le altre compli. Chiudere la saracinesca nell'afflusso (accessorio) per impedire l'ingresso di acqua durante il montaggio.

Spostare la stazione di sollevamento con la flangia di serraggio sulla condotta di afflusso fino all'arresto e impostare.

Se si deve utilizzare un afflusso DN 150, aprirlo con una sega da traforo Ø 152 sul segno e smussare. L'afflusso standard deve essere chiuso con il tappo di chiusura (accessorio) e si deve ristabilire il livello di attivazione.

Per le Compli 500 e 1000 l'afflusso può essere ridotto da DN 150 a DN 100, se il riduttore fornito viene installato prima nella flangia di serraggio.

Serrare le viti a testa esagonale della flangia di serraggio.

Segnare ed eseguire i fori per il fissaggio al pavimento del serbatoio.

Inserire le vite per legno con rondella e tassello attraverso il foro del serbatoio e stringere.

AVVISO! Stringere le viti evitando di deformare il serbatoio, altrimenti può verificarsi un pericolo di assenza di tenuta.

Montaggio ventilazione

Collegare la linea di ventilazione con manicotto scorrevole DN 70 nella parte superiore destra del serbatoio e passare attraverso il tetto.

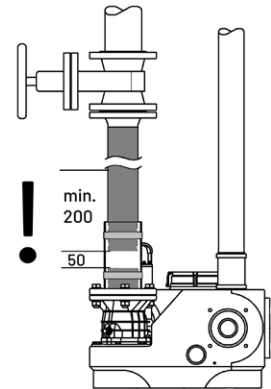
Montaggio tubo di pressione

Compli 300.

AVVISO! Per una manutenzione semplificata della valvola di non ritorno

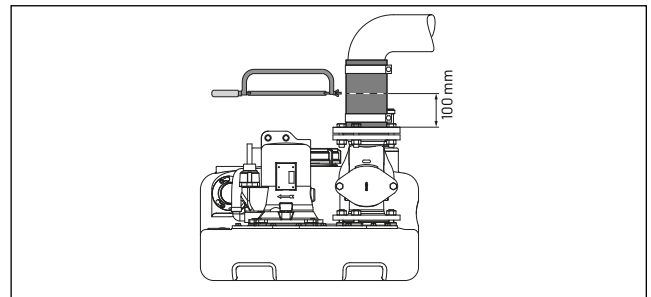
Montare sulla valvola di non ritorno:

1. Flangia di collegamento
2. Manicotto in gomma
3. Sezione del tubo in loco con flangia (min. 200 mm lungo)
4. Valvola di intercettazione (accessori)
5. Installare la tubazione di pressione con un loop sul livello locale di ristagno.



Compli 400

AVVISO! Alla sostituzione di una Compli 400 con andamento orizzontale della linea di mandata è possibile accorciare il collegamento elastico.



Tutte le altre compli. Montare sulla flangia di uscita:

1. Valvola di non ritorno (se non compresa nella consegna)
2. Saracinesca di blocco (accessori)
3. Flangia di collegamento e
4. Collegare la tubo di pressione con il raccordo elastico e passare attraverso il livello di ristagno locale con una curva.

Collegamento DN 50 verticale

Questo collegamento viene utilizzato per lo smaltimento d'emergenza.

Aprire la bocca dal segno con una sega da traforo, smussare e installare la guarnizione a spina 58/50.

– Montare il raccordo per lo smaltimento d'emergenza CS (accessorio)

– Montare la pompa a membrana manuale (accessorio)

Spostare nel serbatoio la condotta di afflusso con diametro esterno di 50 mm attraverso la guarnizione a spina. La distanza dal fondo del serbatoio deve essere di 50 mm.

Fissare alla parete la pompa a membrana manuale in modo ben accessibile, collegare al tubo inserito e quindi collegare la linea di pressione della pompa a membrana manuale. Anche in questo caso la linea di pressione deve passare con una curva attraverso il livello di ristagno locale.

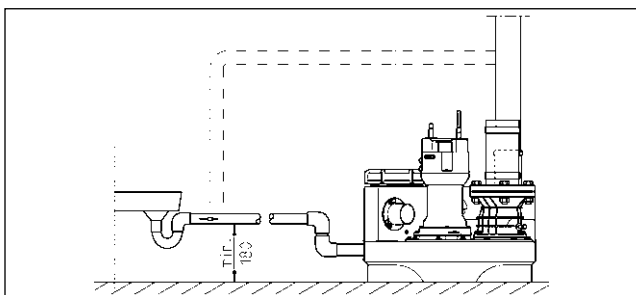
Afflusso aggiuntivo DN 50 orizzontale

Aprire la scanalatura prefabbricata per l'afflusso aggiuntivo con una sega circolare da traforo, quindi smussare.

Installare la guarnizione a spina 58/50.

Spostare nel serbatoio la condotta di afflusso con diametro esterno di 50 mm attraverso la guarnizione a spina.

AVVISO! Le linee di collegamento agli afflussi laterali inferiori della Compli 300 devono essere installate più vicine possibile alla stazione con un cosiddetto arco di ristagno. Questo arco deve avere un'altezza minima di 180 mm tra il suolo del tubo e il livello di posizionamento. L'imbottitura pneumatica nella linea di collegamento può causare problemi di scarico e ristagno. Per evitare il ristagno, sfiatare la linea di afflusso nel punto più alto. La linea di ventilazione può essere collegata alla ventilazione del serbatoio.



Montaggio comando

AVVISO! Solo un elettricista esperto può eseguire interventi elettrici alla pompa, alla spina o al comando.

AVVISO! Non mettere mai la spina di rete o l'estremità aperta del cavo in acqua! L'eventuale penetrazione dell'acqua può causare guasti e danni.

Non compli 300. Mettere in funzione il comando solo in ambienti asciutti al di sopra e tenere l'alloggiamento sempre chiuso. Il comando deve essere ben accessibile affinché sia sempre possibile un controllo. L'elevata umidità e la condensa possono danneggiare il comando.

Stazioni a corrente alternata con spina

La stazione può essere collegata solo ad una presa installata secondo le norme, la quale si trova in un ambiente asciutto al di sopra e protetta con un fusibile da 16 A (inerte) e con un interruttore differenziale ad alta sensibilità (30mA).

Stazioni a corrente trifase con spina

Per il collegamento elettrico della stazione di sollevamento si deve prevedere una presa CEE da 5 poli installata secondo le norme, la quale deve trovarsi in un ambiente asciutto al di sopra (3/N/PE~230/400 V) e con un interruttore differenziale ad alta sensibilità (30mA).

AVVISO! Come prefusibili per la stazione si devono utilizzare solo fusibili inerti o dispositivi automatici con caratteristica C. vedi schema di cablaggio.

Installazioni con estremità del cavo libere

Se questa unità è dotata di una linea di collegamento alla rete elettrica senza spina o altro mezzo di disconnessione dalla rete, è necessario installare in loco un dispositivo di disconnessione completo nell'impianto elettrico fisso in conformità alle norme di installazione. Un interruttore generale di categoria III di sovratensione può essere installato come dispositivo

di sezionamento completo.

Sistemi senza cavo di collegamento alla rete con interruttore principale

Se questo dispositivo non è dotato di un cavo di collegamento alla rete, è necessario installare un dispositivo di isolamento completo in loco nell'impianto elettrico fisso in conformità con le norme di installazione. Un interruttore principale di categoria di sovratensione III può essere installato come dispositivo di disconnessione completo. Il cavo di alimentazione è collegato direttamente all'interruttore principale.

AVVISO! Come prefusibili per la stazione si devono utilizzare solo fusibili inerti o dispositivi automatici con caratteristica C. vedi schema di cablaggio.

Livelli di commutazione

I punti di attivazione e disattivazione sono impostati dalla fabbrica per l'altezza di afflusso standard della relativa stazione. Se si dovesse selezionare un'altra altezza di afflusso, ridefinire il punto di attivazione. Gli altri punti di commutazione per l'allarme e il carico di picco vengono reimpostati automaticamente dal comando.

Ridefinire il livello di partenza



Allentare le tre viti e ruotare il coperchio verso sinistra in senso antiorario.

Riempire il serbatoio con acqua fino al livello di partenza desiderato. Ruotare con cautela il coperchio in senso orario fino all'avvio della pompa.

Ora serrare di nuovo le tre viti, il nuovo livello di partenza è impostato.

Allarme

- Il tempo di esecuzione del compli 300 è monitorato. Se il processo di pompaggio dura più di 50 +/- 5 secondi, scatta un allarme. Tirare la spina per confermare l'allarme.
- Tutte le altre compli. Le segnalazioni di anomalia avvengono sia visivamente sia acusticamente. L'impianto di allarme dipende dalla rete di serie segnala anomalie del motore della pompa e acqua alta. Contemporaneamente viene emesso un allarme acustico integrato. Con il Compli 1000 questo segnale acustico può essere spento solo mediante la risoluzione dell'anomalia. Con il Compli 100, 400 e 500 il segnale può essere confermato con il tasto "Reset" sull'alloggiamento.
- Se il luogo di montaggio non consente un controllo acustico della segnalazione di anomalia, il segnale di allarme può essere inoltrato sulla scheda (compli 300 nella spina) mediante contatto a potenziale zero (morsetti 40 e 41). Il contatto del circuito di chiusura dell'anomalia collettiva può essere caricato di max. 5A / 250V AC. Il contatto si apre dopo la risoluzione dell'anomalia.

Accumulatore per impianto di allarme

Non compli 300. Il dispositivo di allarme è di serie dipendente dalla rete, ossia in caso di interruzione della corrente non è possibile attivare l'allarme di acqua alta. Per rendere funzionante l'impianto di allarme anche in caso di interruzione della corrente, si deve installare un accumulatore. Aprire la porta.

Collegare l'accumulatore al morsetto di collegamento e fissarlo nel punto previsto della piastra con il fermacavi presente. Questo può alimentare di corrente l'impianto di allarme per circa 1 ora di funzionamento ininterrotto.

Al ritorno della tensione di rete, l'accumulatore si ricarica automaticamente. Un accumulatore scarico è pronto per il funzionamento entro 24 ore circa, la carica completa viene raggiunta dopo 100 ore.

Verificare regolarmente il funzionamento dell'accumulatore! A tal fine disattivare la tensione di rete e far scattare la segnalazione di acqua alta. Il volume dell'allarme acustico non può ridursi notevolmente nel corso dei minuti. La durata è di circa 5 anni. Annotare sull'accumulatore la data d'installazione e sostituire preventivamente dopo 5 anni.



ATTENZIONE!

Utilizzare solo accumulatori NiMh 9V del produttore! L' utilizzo di batterie asciutte o Lithium comporta il rischio di esplosione!

Spegnimento cicilino di allarme interno

Non compli 300. Rimuovere il jumper sigillato (BRX/BRX1). Affinché la spina non vada persa, rimontare il jumper su una spina del listello di connettori a 2 poli.

Accessori: cicilino di allarme esterno

Aprire lo sportello del comando.

Ai morsetti "S+" e "S-" è possibile collegare un altro trasduttore di segnale acustico separato a 12 V DC con un assorbimento di corrente di max. 30 mA. Il cicilino di allarme interno può essere attivato o disattivato a scelta.

Con il compli 300 e 400 è possibile montare un allarme indipendente dalla rete come accessorio, sul serbatoio è presente uno zoccolo di montaggio.

Accessori: Trasduttore di livello acqua alta separato

Con Compli 400 è possibile installare un trasduttore di livello acqua alta separato, che attiva un allarme acustico e ottico di acqua alta separato (LED ingresso AUX). Sul serbatoio è presente una base di montaggio. Il collegamento all'unità di comando avviene mediante ingresso AUX (morsetto 51 e 52). La segnalazione di allarme si spegne quando il livello di acqua nel serbatoio scende.

Accessori: contatore di funzionamento

Opzionalmente è possibile installare un contatore di funzionamento nel comando (non compli 300). A tal fine accorciare i collegamenti del contatore di funzionamento a circa 8 mm e inserire nelle 4 prese della scheda sul posto BSZ. Se ad una nuova attivazione della stazione non vi è nessuna indicazione, il contatore di funzionamento deve essere ruotato di 180°.

Accessori Compli 1000: spie di allarme o lampeggianti esterne a 230 V

Collegare la spia a 230 V ~ (max. 1 A) al morsetto N e 41.

Inserire jumper isolati da morsetto U- dopo 40. Il circuito è protetto da F1.

Impostare il jumper BRX2 come segue:

Spia lampeggiante senza BRX2 (permanente ==)

Spia di avvertenza con BRX2 (lampeggiante _[]-[]-).

Funzionamento di prova e verifica del funzionamento

1. Aprire il coperchio di pulizia del serbatoio.
2. Aprire la saracinesca nella linea di afflusso e mandata.
3. Mettere sotto tensione la stazione, osservare l'indicazione di direzione del campo rotativo.
4. Riempire il serbatoio fino al livello di attivazione.
5. Ora la pompa si attiva e svuota il serbatoio. Osservare la procedura di pompaggio attraverso l'apertura di pulizia.
6. Sollevare oltre il punto di attivazione il galleggiante della commutazione di livello manualmente in modo lento, finché l'impianto di allarme non scatta.
7. Richiudere l'apertura di pulizia con coperchio e guarnizione.
8. Verificare la tenuta del serbatoio, delle tubazioni e delle condotte mediante più commutazioni.

FUNZIONAMENTO

Modalità automatico

Il funzionamento automatico è la modalità normale della stazione. A tal fine l'interruttore a bilico deve essere portato in posizione "Automatico". Mediante la commutazione di livello integrata, la pompa viene attivata e disattivata a seconda del livello di liquido nel serbatoio. Il funzionamento della pompa (con Compli 300 stato di pronto per il funzionamento) viene indicato da un diodo luminoso verde.

AVVISO! In caso di eccezionali quantità di afflusso (ad es. drenaggio piscine), la saracinesca nell'afflusso deve essere limitata in modo che la stazione di sollevamento continui a funzionare anche in modalità di commutazione normale (S3 funzionamento intermittente, nessun funzionamento continuo, altrimenti vi è un pericolo di surriscaldamento del motore della pompa).

Modalità manuale

Portare l'interruttore a bilico in posizione "Manuale". La pompa funziona ora in modo indipendente rispetto al livello delle acque reflue in funzionamento continuo. Il pompaggio deve essere osservato pertanto tramite l'apertura di pulizia.

Disattivazione

Portare l'interruttore a bilico in posizione "0", la pompa è ora spenta. L'impianto di allarme è ancora pronto per il funzionamento.



PERICOLO!

Per i lavori di riparazione e manutenzione al comando o alla pompa non utilizzare la posizione "0", bensì staccare sempre la spina dalla presa.

Ispezione

Per il mantenimento della sicurezza di funzionamento si deve eseguire mensilmente un controllo visivo della stazione comprensivo dei collegamenti dei tubi.

MANUTENZIONE

La manutenzione e l'ispezione di questo prodotto deve essere eseguita in conformità alla norma EN 12056-4. Al fine di garantire una sicurezza di funzionamento duratura della stazione, consigliamo di stipulare un contratto di manutenzione.

AVVISO! La manutenzione della stazione di sollevamento per acque reflue e le misure per la riparazione devono essere eseguite da esperti a intervalli di 3 mesi per le utenze commerciali, 6 mesi per i condomini o 12 mesi per le case monofamiliari).



AVVERTENZA!

Prima di qualsiasi lavoro, staccare la spina della stazione in modo che la stazione non possa essere messo sotto tensione da altre persone.



AVVERTENZA!

Verificare la presenza di danni chimici e meccanici alla linea di alimentazione elettrica. I cavi danneggiati o piegati devono essere sostituiti dal produttore.

Consigliamo di eseguire i seguenti lavori in fase di manutenzione:

1. Verificare la tenuta dei punti di collegamento ispezionando l'ambiente circostante alle stazioni e alle tubazioni.
2. Azionare la saracinesca; verificare il funzionamento agevole, eventualmente regolare e lubrificare.
3. Apertura e pulizia della valvola di non ritorno; controllo della posizione e della valvola (sfera).
4. Pulizia della pompa e dell'area nelle immediate vicinanze della linea; verifica della girante e del cuscinetto.



ATTENZIONE!

Le giranti usurate possono presentare bordi affilati.

5. Controllo dell'olio, se necessario rabboccare o cambiare (se presente camera d'olio).
6. Pulizia interna del serbatoio (se necessario o a seconda di esigenze speciali) ad es. rimuovere il grasso.
7. Verifica dello stato del serbatoio di raccolta.
8. Lavare la stazione con acqua ogni 2 anni.
9. Verifica della parte elettrica della stazione. Il comando in sé non necessita di manutenzione, tuttavia se è installato un accumulatore, è necessario controllare regolarmente il suo funzionamento. A stazione priva di tensione sollevare il galleggiante nel serbatoio finché l'allarme di acqua alta non emette un suono.
10. Se necessario pulire il galleggiante.

Al termine dei lavori di manutenzione, rimettere in funzione la stazione dopo aver eseguito una prova di funzionamento. Redarre un protocollo della manutenzione, indicando tutti i lavori eseguiti e i dati essenziali.

Ripristinare l'indicatore di manutenzione (se presente)

■ ■ Impostare in alto gli interruttori S3 e S4 sulla scheda dell'unità di comando (Reset On). Dopo 3 sec. circa P6 lampeggia 3 volte.

(Se gli interruttori rimangono in posizione, l'indicatore di manutenzione è disattivato).

Ora impostare il nuovo intervallo

1 anno ■ ■ , 6 mese ■ ■ o 3 mese ■ ■ .

Controllo dell'olio

(Valido per stazioni 08/2, 20/2, 25/2 e 35/2). Per prima cosa vengono allentate le viti a testa esagonale e a brugola intorno alla pompa e rimuovere la pompa con la girante dal serbatoio. L'apertura di riempimento e svuotamento della camera dell'olio deve essere isolata dall'esterno con la vite di chiusura "Olio". Per controllare l'anello di tenuta, la quantità residua di olio della camera dell'olio viene scaricata e raccolta in un misurino pulito.

- Se l'olio presenta acqua in eccesso (latteo), è necessario sostituire l'olio. Controllare nuovamente dopo altre 300 ore di funzionamento, tuttavia max. dopo 6 mesi!
- Se l'olio è colmo di acqua e altre sostanze estranee, oltre all'olio si deve sostituire anche l'anello di tenuta. Per il controllo della camera dell'olio è possibile montare, anche in seguito, gli elettrodi del nostro apparecchio di controllo della tenuta "DKG" invece della vite di chiusura "DKG".

Cambio olio

(Valido per stazioni 08/2, 20/2, 25/2 e 35/2). Per il rispetto della sicurezza di funzionamento si deve eseguire un primo cambio olio dopo 300 ore di funzionamento e un altro cambio olio dopo 1000 ore di funzionamento. In caso di scarso numero di ore di funzionamento il cambio di olio si deve eseguire almeno una volta l'anno.

Se l'acqua di scarico viene pompata con misture fortemente abrasive, il cambio di olio deve essere eseguito ad intervalli più brevi.

Per il cambio dell'olio si deve utilizzare un olio minerale idraulico HLP della classe di viscosità da 22 a 46, ad es. Nuto di ESSO o DTE 22, DTE 24, DTE 25 di Mobil.

La quantità di rabbocco è di 300 cm³ per le pompe MultiCut UC 08/2 M e 20/2 M e 700 cm³ per le pompe MultiFree 25/2 BW e 35/2 BW.

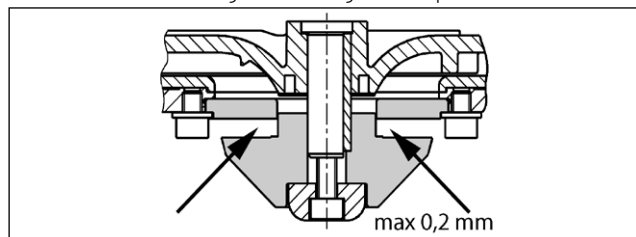
AVVISO! La camera dell'olio può essere rabboccata solo con la quantità di olio indicata. Un sovraccarico può causare il guasto della pompa.

Controllo del gioco tra taglienti

(Valido solo per le pompe con girante). Controllare la posizione salda delle viti dell'alloggiamento della pompa e delle viti di collegamento e fissaggio dell'installazione, stringere se necessario.

In caso di riduzione della potenza di pompaggio, aumento della rumorosità di funzionamento o potenza di triturazione insufficiente (tendenza al bloccaggio della pompa) far controllare lo stato di usura della girante e del gruppo di triturazione da un esperto e sostituire se necessario.

Con un utensile adeguato, ad es. uno spessore, è possibile misurare il gioco tra taglienti tra il rotore e la piastra di taglio. Ridurre un eventuale gioco tra taglienti superiore a 0,2 mm.



Regolazione del gioco tra taglienti

(Valido solo per le pompe con girante).

1. Bloccare il rotore di taglio con un pezzo di legno e svitare la vite esagonale centrale.

2. Rimuovere l'elemento di pressione, il rotore di taglio e un disco di regolazione, quindi rimontare l'elemento di pressione e il rotore di taglio.
3. Bloccare il rotore di taglio e serrare nuovamente con la vite esagonale (coppia 8 Nm).
4. Controllare la libertà di movimento del rotore di taglio e misurare nuovamente il gioco (max. 0,2 mm).

Se il gioco tra tagliente è eccessivo, rimuovere un altro disco di regolazione. Ripetere le fasi 1-4.

PICCOLA GUIDA IN CASO DI ANOMALIE

La stazione non funziona

- Controllare tensione di rete, fusibile e salvamotore. Sostituire i fusibili difettosi solo con fusibili con gli stessi valori nominali. In caso di attivazione ripetuta, contattare un elettricista o il servizio clienti.
- Il fusibile a tubo di vetro interno 2 A inerte per il trasformatore di controllo 230/12V, il salvamotore e l'uscita di corrente alternata 230 V sono difettosi. Un fusibile difettoso deve essere sostituito solo con uno dello stesso tipo e valore.
- Linea di alimentazione danneggiata, sostituzione solo ad opera del produttore
- Commutazione galleggiante bloccata = chiudere la saracinesca dell'afflusso, aprire il coperchio di pulizia rimuovere il bloccaggio.

La stazione non funziona, messaggio di allarme

- Il termostato nello statore del motore si è disattivato poiché la pompa è bloccata = chiudere la saracinesca dell'afflusso, svuotare il serbatoio, tirare la spina, smontare il gruppo pompa e rimuovere il blocco.

Prestazioni di pompaggio ridotte

Saracinesca nella linea di mandata non aperta completamente

- Linea di mandata intasata = lavare la linea di mandata
- Valvola di non ritorno intasata = chiudere la saracinesca (svuotare la linea di mandata per la compli 300) e pulire la valvola di non ritorno
- Ventilazione della pompa intasata = pulire il flessibile di ventilazione serbatoio della pompa e controllare i fori.

Si illumina la spia "Drehfeld flasch" (campo rotativo errato, solo corrente trifase)

- Sequenza fase di rete errata o una fase è assente, pertanto pompaggio basso o assente = correzione del collegamento di rete solo ad opera di un elettricista esperto.

Si illumina la spia "Störung Pumpe" (Anomalia pompa, non compi 300)

- Un salvavita disattiva la pompa in caso di sovraccarico o di errore elettrico del motore. Per rimettere in funzione la pompa dopo la disattivazione, il comando deve essere aperto da un elettricista esperto al fine di premere il pulsante di ripristino.

Si illumina la spia "Hochwasser" (Acqua alta non compi 300)

- Livello di acqua nel serbatoio troppo elevato a causa di pompaggio carente o afflusso eccessivo = rimuovere eventuali intasamenti nella pompa o nella linea di mandata o un afflusso eccessivo.

Zakupili Państwo produkt Pentair Jung Pumpen, przez co również jakość i wydajność. Prosimy zapewnić sobie efektywność działania poprzez przepisowe zainstalowanie produktu, aby jego użytkownik był z niego w pełni zadowolony. Prosimy mieć na względzie, że w wyniku niewłaściwego obchodzenia się z produktem może dojść do utraty uprawnień gwarancyjnych. Prosimy zatem o przestrzeganie wskazówek z instrukcji obsługi.

Urządzenie to mogą używać dzieci od 8 roku życia oraz osoby o upośledzeniu fizycznym, sensorycznym lub umysłowym lub o niskim doświadczeniu i wiedzy tylko wtedy, gdy będą to czynić pod nadzorem lub zostały poinstruowane o bezpiecznym użytkowaniu urządzenia i zrozumieją zagrożenia od niego płynące. Zabrania się dzieciom bawić urządzeniem. Czyszczenia i serwisowania eksploatacyjnego nie wolno dokonywać dzieciom bez nadzoru.

Jeśli to urządzenie jest wyposażone w przewód przyłączy do sieci bez wtyczki lub bez innego elementu umożliwiającego odłączenie od sieci, to w instalacji elektrycznej na miejscu musi być zabudowane kompletne urządzenie odłączające zasilanie zgodnie z przepisami odnośnie instalacji elektrycznych. Jako kompletne urządzenie rozłączające można zainstalować wyłącznik główny kategorii przepięciowej III (odpowiada w Polsce – kategorii C). W przypadku uszkodzenia przewodu przyłączy do sieci elektrycznej z tego urządzenia, aby uniknąć zagrożenia, musi być on wymieniony przez producenta, jego serwis albo przez osobę która posiada stosowne kwalifikacje.

Uniknięcie szkód przy awarii

Urządzenie to, tak jak każde urządzenie elektryczne może ulec uszkodzeniu na skutek podłączenia do niewłaściwego źródła prądu.

Jeżeli w wyniku awarii produktu może wystąpić uszkodzenie (także szkody następne), powinni Państwo w szczególności podjąć następujące działania zapobiegawcze:

- montaż instalacji alarmowej zależnej od poziomu wody (w razie potrzeby niezależnej od sieci elektrycznej), aby możliwe było uruchomienie alarmu przed wystąpieniem szkody.
- sprawdzenie stosowanego zbiornika kolektorowego / studzienki pod kątem szczelności do górnej krawędzi przed, jednak najpóźniej podczas montażu lub uruchomienia produktu.
- montaż zabezpieczeń przed cofką dla takich urządzeń skanalizowanych, przy których w wyniku wypłynięcia ścieków po wystąpieniu awarii urządzenia może dojść do powstania szkody.
- montaż dodatkowego urządzenia, które może zapobiec awarii produktu (np. układ dwupompowy).
- montaż agregatu prądotwórczego.

Ponieważ działania zapobiegawcze służą temu, aby uniknąć lub zminimalizować szkody następne w razie awarii produktu, należy ich bezwzględnie przestrzegać podczas użytkowania produktu jako wytycznych producenta, analogicznie do przepisów norm DIN EN jako stanu techniki (OLG Frankfurt nad Menem, Az.: 2 U 205/11, 15.06.2012).

INSTRUKCJE BEZPIECZEŃSTWA

Niniejsza instrukcja bezpieczeństwa zawiera podstawowe informacje, których należy przestrzegać podczas instalowania, eksploatacji i serwisowania. Ważnym jest, aby jeszcze przed rozruchem instrukcję tą przeczytali monterzy oraz pracownicy merytoryczni oraz sam użytkownik. Instrukcja powinna być przechowywana w dostępnym miejscu i na stałe przy samej instalacji. Nieprzestrzeganie instrukcji bezpieczeństwa może doprowadzić do utraty uprawnień gwarancyjnych i praw do roszczeń odszkodowawczych.

W niniejszym opracowaniu instrukcje bezpieczeństwa znakowane są w sposób szczególny. Ich ignorowanie może powodować wystąpienie zagrożenia.



Ogólne zagrożenie dla osób



Ostrzeżenie przed napięciem elektrycznym

Notyfikacja!

Zagrożenie dla maszyny i jej działania

Kwalifikacje personelu

Personel obsługi, serwisu, inspekcji i montażu powinien wykazywać się odpowiednimi kwalifikacjami i poprzez samodzielną analizę instrukcji zdobyć potrzebne informacje. Zakres odpowiedzialności i kompetencji oraz nadzór nad personelem powinien zostać dokładnie ustalony przez Użytkownika. Jeśli personel nie posiada stosownej wiedzy, wtedy należy przeprowadzić odpowiednie szkolenia.

Praca ze świadomością zagrożeń

Należy przestrzegać podanych w niniejszym opracowaniu instrukcji bezpieczeństwa, aktualnych przepisów krajowych BHP oraz wewnętrznych przepisów pracy, eksploatacji i bezpieczeństwa.

Instrukcje bezpieczeństwa dla Użytkownika/ operatora

Należy przestrzegać postanowień miejscowych przepisów i wytycznych bezpieczeństwa pracy.

Należy zapobiegać zagrożeniom stwarzanym przez prąd elektryczny.

Wycieki niebezpiecznych pompowanych mediów (np. wybuchowych, trujących, gorących) należy odprowadzać tak, aby nie stwarzały one zagrożenia dla ludzi i środowiska naturalnego. Należy przestrzegać przepisów prawa w tej materii.

Instrukcje bezpieczeństwa dla prac montażowych, inspekcyjnych i serwisowych

Generalnie, wszelkie prace przy maszynie dozwolone są w stanie jej wyłączenia z ruchu. Pompy i agregaty pompujące media szkodliwe dla zdrowia muszą być zdekontaminowane.

Bezpośrednio po zakończeniu prac należy ponownie zainstalować i uruchomić wszelkie urządzenia zabezpieczające. Ich skuteczność należy sprawdzić przed ponownym rozruchem przy uwzględnieniu aktualnych przepisów i dyrektyw.

Samowolna przeróbka i wykonywanie części zamiennych

Przeróbka lub zmiany maszyny możliwe są jedynie po konsultacji z producentem. Stosowanie oryginalnych części zamiennych i osprzętu autoryzowanego przez producenta służą bezpieczeństwu. Stosowanie innych części może spowodować pociągnięcie do odpowiedzialności za wynikłe z tego skutki.

Niedozwolone tryby pracy

Bezpieczeństwo eksploatacji dostarczonej maszyny zapewnione jest wyłącznie poprzez użytkowanie jej zgodnie z przeznaczeniem. Nie wolno pod żadnym pozorem przekraczać podanych w rozdziale „Dane techniczne” wartości granicznych.

Instrukcje unikania wypadków

Przed rozpoczęciem prac montażowo-serwisowych należy ogrodzić strefę roboczą maszyny i sprawdzić podnośnik pod względem prawidłowego stanu technicznego.

Prosimy nigdy nie pracować w pojedynkę i stosować zawsze kask, okulary ochronne oraz obuwie robocze oraz według potrzeb pasy bezpieczeństwa.

Zanim zaczną Państwo używać spawarki lub innych urządzeń elektrycznych należy sprawdzić, czy atmosfera nie jest wybuchowa.

Jeśli przy instalacji ścieków pracują ludzie, wtedy powinni być zaszczepieni przeciw możliwym chorobom. Prosimy również starannie dbać o czystość i o własne zdrowie.

Prosimy zapewnić, aby w strefie roboczej nie było jakichkolwiek gazów trujących.

Prosimy przestrzegać przepisów BHP i mieć w pogotowiu środki potrzebne przy udzielaniu pierwszej pomocy.

W pewnych przypadkach pompy i medium może być gorące, a więc występuje niebezpieczeństwo poparzenia się.

Dla prac montażowych w strefach niebezpiecznych zastosowanie mają oddzielne przepisy!

- Przepompownie ścieków stosowane w kanalizacji budynków i działek (np. w Europie EN 12050 oraz 12056)
- Budowa instalacji niskiego napięcia (np. w Niemczech VDE 0100)
- Bezpieczeństwo urządzeń i środków pracy (np. w Niemczech BetrSichV oraz BGR 500)
- Bezpieczeństwo instalacji kanalizacyjnych (np. w Niemczech GUV-V C5, GUV-R 104, GUV-R 126)
- Instalacje i urządzenia elektryczne (np. w Niemczech GUV-V A3)
- Ochrona przed eksplozją EN 60079-0, EN 60079-1, EN 60079-14, EN 60079-17:2007 oraz EN 1127-1

Zakres dostawy

- Zbiornik z pompą (pompami)
- Kołnierz zaciskowy / mufa na dolocie
- Reduktor dopływu DN 150 na DN 100
- Mufa nasadzana dla odpowietrzania
- Kołnierz przyłączeniowy dla rurociągu tłocznego
- Reduktor przewodu tłocznego DN 100 na DN 80
- Kłapa zwrotna dla rurociągu tłocznego (Compli 100, 300, 500 oraz 1000)
- Złącze elastyczne z obejmami dla rurociągu tłocznego
- Uszczelka (uszczelki) wtykane dla ręcznej pompy membranowej lub dalszego dolotu DN 50
- Materiały mocujące dla zbiornika
- Sterownik



NOTYFIKACJA! Blokada transportowa = ochrona przed wypornością kontenera.

Tryb pracy: Praca przerywana S3, patrz "Dane techniczne".

ZASTOSOWANIE

Przepompownie ścieków fekalnych Compli posiadają certyfikat TÜV konstrukcji i nadają się do przepompowywania ścieków z instalacji toalet i pisuarów oraz ścieków z gospodarstwa domowego o zazwyczaj spotykanym składzie.

Instalacje posiadają przełączniki poziomu napelnienia, które włączają lub wyłączają pompy w zależności od stanu wody. Sygnał akustyczny zintegrowanej instalacji informuje o wystąpieniu zakłócenia działania, również i wtedy, gdy jest ono przejściowe.

W przypadku zbyt silnego rozgrzania się pompy nastąpi jej wyłączenie przez termostaty uzwojeniowe. Przed usuwaniem przyczyn zakłóceń należy wyjąć wtyczkę z gniazdka, gdyż po ostygnięciu następuje samoczynne włączenie pompy. Bezpośrednia sygnalizacja usterek nie jest realizowana.

Zbiorniki są zatapiałne na maksymalną wysokość 2 metrów słupa wody i na czas powyżej 7 dni.

Sterownik nie jest zatapiałny, lecz jest chroniony przed działaniem wody rozpryskowej według wymogów IP 44.

Jeżeli instalacja została wykonana prawidłowo oraz eksploatacja odbywa się zgodnie z przeznaczeniem, wtedy sterownik spełnia wymagania unijnej Dyrektywy o Kompatybilności Elektromagnetycznej (EMC 2014/30/EU) i nadaje się do zastosowań w gospodarstwach domowych jako odbiornik podłączony do sieci zasilania elektrycznego. W przypadku podłączenia do sieci przemysłowej na terenie zakładu lub obiektu przemysłowego z zasilaniem poprzez własny transformator wysokiego napięcia należy się liczyć z niewystarczającą odpornością na zakłócenia.

Podczas eksploatacji instalacji należy przestrzegać przepisów prawa i norm krajowych oraz przepisów lokalnych, jak na przykład:

MONTAŻ

Przepompownia powinna zostać zainstalowana jako wolnostojąca i w sposób zabezpieczony przed wyporem. Obok i nad wszelkimi elementami podlegającymi inspekcji i obsłudze należy zachować 60 - centymetrową przestrzeń roboczą.

Odpowietrzanie: Rurociąg odpowietrzający należy wyprowadzić nad dach.

Dolot: Na dolocie przed zbiornikiem należy zamontować zasuwę wody zanieczyszczonej.

Rurociąg tłoczny: Za kłapą zwrotną, w rurociągu tłocznym należy zainstalować następną zasuwę wody zanieczyszczonej. Jeżeli kłapy zwrotnej brak jest w zakresie dostawy instalacji, wtedy należy założyć certyfikowany przez EN zawór zwrotny.

Rurociąg tłoczny należy wyprowadzić wraz z pętlą ponad lokalny poziom podpiętrzenia.

NOTYFIKACJA! Compli 300/400: Rurociągu tłocznego musi być podparty lub zawieszony przez klienta. Obciążenie nie może spoczywać na systemie.

Celem odwodnienia pomieszczenia posadowienia instalacji należy przewidzieć odwadniającą studzienkę zbiorczą.

NOTYFIKACJA! Wszelkie śruby służące do mocowania poszczególnych elementów do zbiornika wolno jest dokręcać maksymalnym momentem obrotowym 6 Nm.

Montaż zbiornika

Compli 300. Zamknąć zasuwę na dolocie (osprzęt), celem uniemożliwienia wejścia wody podczas montażu.

Otworzyć i ogratować żądany dolot DN 100 boczny lub górny przy użyciu otwornicy $\varnothing 102$ lub wyrzynarki w wyznaczonym miejscu. Zamocować luźno dostarczony kołnierz zaciskowy śrubami sześciokątnymi na dolocie.

Przykręcić kątowniki do zakotwienia instalacji do zbiornika, a następnie wsunąć do oporu instalację wraz z kołnierzem zaciskowym na rurę dolotową.

Zaznaczyć miejsca na kołki w posadzce, wykonać wiercenie i umieścić je w otworach.

Teraz można dokręcić kołnierz zaciskowy oraz zakotwić instalację na posadzce w kołkach rozporowych przy użyciu śrub i podkładek.

Compli 400. Zamknąć zasuwę na dolocie (osprzęt), celem uniemożliwienia wejścia wody podczas montażu.

Wysokość dopływu jest regulowana bezstopniowo, patrz dane techniczne.

Wsunąć Compli na rurę wlotową do oporu i wyrównać system.

W przypadku konieczności wykorzystania bocznego przyłącza dopływowego DN100, należy wyciąć w zaznaczonym miejscu otwór $\varnothing 102$ przy użyciu piły-otwornicy, a następnie usunąć powstały zadziór. Standardowe przyłącze dopływowe należy następnie zamknąć kompletem zaślepiającym (osprzęt) i na nowo ustalić poziom załączania pompy.

Wsuń mocowania podłogowe do bocznych "kieszeni" zbiornika, a następnie zakotwicz je w podłodze za pomocą korków i śrub.

Wszystkie inne instalacje typu Compli. Zamknąć zasuwę na dolocie (osprzęt), celem uniemożliwienia wejścia wody podczas montażu.

Nasunąć do oporu i wyjustować przepompownię wraz z kołnierzem zaciskowym na rurze dolotowej.

W przypadku konieczności wykorzystania bocznego przyłącza dopływowego DN150, należy wyciąć w zaznaczonym miejscu otwór $\varnothing 152$ przy użyciu piły-otwornicy, a następnie usunąć powstały zadziór. Standardowe przyłącze dopływowe należy następnie zamknąć kompletem zaślepiającym (osprzęt) i na nowo ustalić poziom załączania pompy.

W przypadku Compli 500 oraz 1000 można zmniejszyć dolot z DN 150 na DN 100, jeśli w kołnierzu zaciskowym założona została załączona kształtka redukcyjna.

Dokręcić śruby sześciokątne kołnierza zaciskowego.

Zaznaczyć i wywiercić otwory w posadzce służące do zamocowania zbiornika.

Wsadzić do otworów w zbiorniku i dokręcić śruby wraz z podkładkami w kołkach posadzkowych.

NOTYFIKACJA! Śruby dokręcać na tyle mocno, aby nie nastąpiła deformacja zbiornika, gdyż może to spowodować nieszczelność.

Montaż odpowietrzenia

Podłączyć przewód odpowietrzający za pomocą mufy nasadowej DN 70 z prawej strony w górnej części zbiornika i wyprowadzić nad dach.

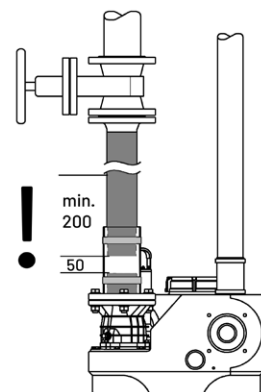
Montaż rurociągu tłoczego

Compli 300.

NOTYFIKACJA! Dla ułatwienia konserwacji zawrże zwrotnym

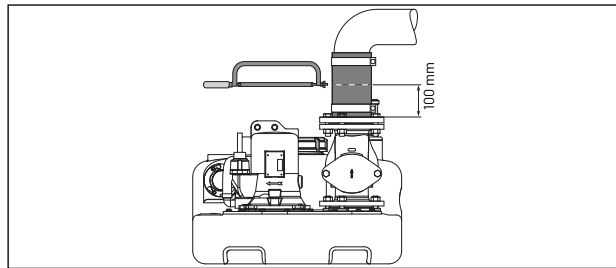
Zamontować na zawrże zwrotnym:

1. Kołnierz przyłączeniowy
2. łącznik elastyczny
3. Odcinek rury na miejscu budowy z kołnierzem (min. 200 mm długi)
4. Zasuwa (akcesoria)
5. Podłączyć rurociąg ciśnieniowy i poprowadzić pętlę nad lokalnym poziomem wody zwrotnej.



Compli 400

NOTYFIKACJA! Przy wymianie Compli 400 o poziomym przebiegu przewodu ciśnieniowego można skrócić połączenie elastyczne.



Wszystkie inne typu Compli. Montować na kołnierzu wylotowym:

1. Kłapę zwrotną (jeśli brak w zakresie dostawy)
2. Zasuwę zwrotną (osprzęt)
3. Kołnierz przyłączeniowy
4. Połączyć złączem elastycznym do rurociągu tłoczego i wyprowadzić wraz z pętlą ponad poziom lokalnego podpiętrzenia.

Pionowe przyłącze DN 50

To połączenie służy do awaryjnego usuwania odpadów.

Otworzyć króciec otwornicą w miejscu zaznaczenia, ogratować i założyć uszczelkę wtykową 58/50.

- Zamontować przyłącze do utylizacji awaryjnej Compli (wyposażenie dodatkowe)

- Zamontować ręczną pompę membranową (wyposażenie dodatkowe). Wsunąć do zbiornika rurę dolotową o zewnętrznej średnicy $\varnothing 50$ mm przez uszczelkę wtykową. Odstęp do dna zbiornika powinien wynosić 50 mm.

Zamocować na ścianie ręczną pompę membranową w miejscu dobrze dostępnym, połączyć ze wsuniętą rurą, a następnie podłączyć do niej rurociąg tłoczny. Również i tu rurociąg tłoczny wraz z pętlą należy poprowadzić nad poziomem lokalnego podpiętrzenia.

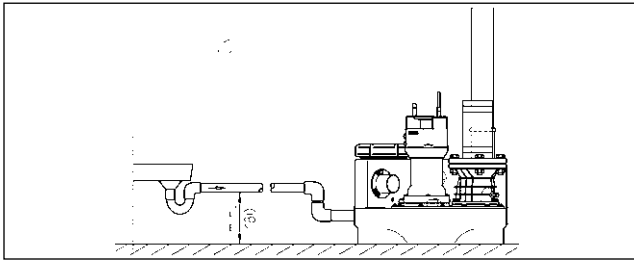
Dodatkowy dolot poziomy DN 50

Przy użyciu otwornicy otworzyć przygotowany rowek dla dodatkowego dolotu i ogratować go.

Założyć uszczelkę wtykową 58/50.

Wsunąć do zbiornika rurę dolotową o zewnętrznej średnicy $\varnothing 50$ mm przez uszczelkę wtykową.

NOTyfikacja! Rurociągi przyłączeniowe w niskich dolotach bocznych w typach Compli 300 należy instalować możliwie jak najbliżej instalacji przy użyciu tak zwanego kolana spiętrzenia. Kolano to powinno mieć wysokość co najmniej 180 mm między dolną krawędzią rury i poziomem posadowienia. Z powodu występowania poduszki powietrznej może dojść do problemów z odpływem i do zatoru. Celem uniknięcia tego zatoru należy wykonać odpowietrzenie rurociągu dolotowego w jego najwyższym punkcie. Rurociąg odpowietrzający można podłączyć do odpowietrzenia zbiornika.



Montaż sterownik

NOTyfikacja! Prace elektryczne przy pompie, wtyczce lub sterowniku należy zlecać wyłącznie fachowcom.

NOTyfikacja! Nigdy nie wkładać wtyczki sieciowej ani otwartej końcówki kabla do wody! Wnikająca woda może spowodować zafłoczenia i uszkodzenia.

Nie dotyczy compli 300. Sterownik należy eksploatować wyłącznie w suchych pomieszczeniach a jego obudowa powinna być stale zamknięta. Sterownik powinien być łatwo dostępny, co umożliwi w każdej chwili kontrolę. Wysoka wilgotność powietrza oraz skropliny mogą prowadzić do uszkodzenia sterownika.

Instalacje na prąd przemienny z wtyczką

Instalację należy podłączyć do przepisowo wykonanego gniazda wtykowego znajdującego się w suchym pomieszczeniu i zabezpieczyć bezpiecznikiem 16 A (bezwładnościowy) oraz bezpiecznikiem różnicowo-ochronnym (≤ 30 mA).

Instalacje na prąd trójfazowy z wtyczką

Celem wykonania przyłącza elektrycznego dla przepompowni należy przewidzieć prawidłowo zainstalowane, 5-biegunowe gniazdo wtykowe CEE (3/N/PE~230/400 V) oraz bezpiecznikiem różnicowo-ochronnym (≤ 30 mA), znajdujące się w suchym pomieszczeniu.

NOTyfikacja! Jako wstępne zabezpieczenia elektryczne instalacji należy stosować wyłącznie bezpieczniki bezwładnościowe lub automaty o charakterystyce C. Patrz schemat połączeń.

Instalacje z wolnym końcem kabla

Jeśli to urządzenie jest wyposażone w przewód przyłączeniowy do sieci bez wtyczki lub bez innego elementu umożliwiającego odłączenia od sieci, to w instalacji elektrycznej na miejscu musi być zabudowane kompletne urządzenie odłączające zasilanie zgodnie z przepisami odnośnie instalacji elektrycznych. Jako kompletne urządzenie rozłączające można zainstalować wyłącznik główny kategorii przepięciowej III (odpowiada w Polsce - kategorii C).

Instalacje bez linii przyłączeniowej z wyłącznikiem głównym

Jeśli to urządzenie jest wyposażone bez przewodu przyłączeniowego do sieci, należy zainstalować na miejscu w stałej instalacji elektrycznej kompletne urządzenie odłączające zgodnie z przepisami instalacyjnymi. Wyłącznik główny kategorii przepięciowej III może być zainstalowany jako kompletne urządzenie odłączające. Przewód przyłączeniowy

sieci jest podłączony bezpośrednio do wyłącznika głównego.

NOTyfikacja! Jako wstępne zabezpieczenia elektryczne instalacji należy stosować wyłącznie bezpieczniki bezwładnościowe lub automaty o charakterystyce C. Patrz schemat połączeń.

Poziomy załączania i wyłączania

Punkty włączania i wyłączania zostały dla danych instalacji ustawione fabrycznie i dla standardowych wysokości dolotu. Jeżeli życzą sobie Państwo inne wysokości dolotu, wtedy należy na nowo zdefiniować punkt załączania. Inne punkty załączania dla alarmu oraz przy obciążeniach szczytowych są ustawiane przez sterownik na nowo w sposób automatyczny.

Ponowne zdefiniowanie poziomu włączania



Poluzuj trzy śruby i obróć pokrywę w kierunku przeciwnym do ruchu wskazówek zegara do końca w lewo.

Napełnić zbiornik wodą dożądanego poziomu włączania. Ostrożnie przekręcać korek w prawo, aż do momentu uruchomienia pompy.

Teraz ponownie dokręć trzy śruby, nowy poziom włączania jest ustawiony.

Alarm

- Czas pracy Compli 300 jest monitorowany. Jeżeli proces pompowania trwa dłużej niż 50 +/- 5 sekund, uruchamiany jest alarm. Pociągnij za wtyczkę, aby potwierdzić alarm.
- Wszystkie inne typu Compli. Sygnały o usterkach realizowane są zarówno optycznie jak i akustycznie. Seryjne, zależne od działania sieci elektrycznej instalacje alarmowe zgłaszają zakłócenia pracy silnika pompy oraz wysoki poziom wody. Jednocześnie, wydawany jest zintegrowany sygnał akustyczny. Ten sygnał akustyczny można wyłączyć w Compli 1000 tylko poprzez usunięcie błędu. W Compli 100, 400 i 500 sygnał można zatwierdzić przyciskiem „reset” na obudowie.
- Jeżeli miejsce montażu nie pozwala na akustyczną sygnalizację zakłóceń, wtedy sygnał alarmowy można przetransmitować dalej poprzez styk bezpotencjałowy (zaciski 40 i 41) na płycie obwodu (w przypadku compli 300 we wtyczce). Zestyk zwrotny sygnalizacji zbiorczej ma maksymalną obciążalność prądową 5A / 250V AC. Styk otwiera się po usunięciu usterki.

Akumulator dla instalacji alarmowej

Nie dotyczy compli 300. Urządzenie alarmowe jest seryjnie zależne od sieci elektrycznej - tj. w przypadku zaniku prądu nie nastąpi alarm o wysokim stanie wody. Celem doprowadzenia instalacji alarmowej do działania również w przypadku zaniku prądu należy zastosować akumulator. Otworzyć drzwiczki. Podłączyć akumulator do przyłącza i przymocować go do płytki w przewidzianym miejscu za pomocą dostarczonych przez nas opasek kablowych. Akumulator ten, jest w stanie zasilac w prąd zespół alarmowy, przez ok. 1 godzinę. Po ponownym pojawieniu się zasilania, akumulator jest automatycznie ładowany.

Naładowany akumulator działa przez około 24 godziny, pełne naładowanie osiąga się po 100 godzinach ładowania.

Należy regularnie kontrolować sprawność akumulatora! W tym celu należy odłączyć go z sieci i aktywować sygnalizację wysokiego stanu wody. Natężenie dźwięku alarmu akustycznego powinien

no przez kilka minut nie zmniejszać zauważalnie swej wartości. Jego żywotność określa się na ok. 5 lat. Należy odnotować datę rozpoczęcia eksploatacji i po 5 latach dokonać wymiany.



PRZESTROGA!

Stosować wyłącznie akumulatory NiMh 9-voltowe od producenta! W przypadku stosowania baterii z ogniw suchych i Lithium występuje niebezpieczeństwo wybuchu!

Wyłączenie wewnętrznego buczka alarmowego

Nie dotyczy compli 300. Zdjąć przygrzaną zworkę (BRX/BRX1). Aby nie utracić wtyczki, należy nasadzić zworkę na trzpień 2-biegunowej listwy trzpieniowej.

Osprzęt: Zewnętrzny buczek alarmowy

Otworzyć przezroczyste drzwiczki sterownika.

Do zacisków "S+" oraz "S-" można podłączyć dodatkowy, osobny sygnalizator akustyczny na napięcie 12 V DC o poborze prądu maks. 30 mA. Buczec alarmowy można według życzenia włączyć lub wyłączyć.

W przypadku instalacji compli 300 oraz 400 można jako osprzęt założyć alarm niezależny od sieci elektrycznej, a cokolwiek montażowy jest na zbiorniku do dyspozycji.

Osprzęt: Osobny enkoder dla wysokiego poziomu wody

W przypadku Compli 400 można zainstalować osobny enkoder dla wysokiego poziomu wody, który będzie wyzwalał osobny akustyczny i optyczny alarm wysokiego poziomu wody (wejście LED AUX). Cokolwiek montażowy dostępny jest na zbiorniku. Podłączenie do sterownika realizowane jest przez wyjście AUX (zacisk 51 i 52). Komunikat alarmowy gaśnie, kiedy poziom wody w zbiorniku opadnie.

Osprzęt: Licznik godzin pracy

Opcjonalnie, można w sterowniku zamontować licznik godzin pracy (nie dotyczy compli 300). W tym celu należy skrócić przyłączając licznika godzin pracy do 8 mm i wetknąć do gniazdek na płytce w miejscu BSZ. Jeżeli w przypadku ponownego włączenia instalacji nie nastąpi sygnał, wtedy należy licznik godzin pracy obrócić o 180°.

Osprzęt Compli 1000: Zewnętrzna lampa błyskająca lub ostrzegawcza

Podłączyć lampę 230V~ (maks.1A) do zacisku N oraz 4l.

Zaizolowany mostek przemieścić z zacisku U~ na zacisk 40. Obwód elektryczny jest zabezpieczony przez F1.

Ustawić wtykowy BRX2 w następujący sposób:
Lampa błyskająca bez BRX2 (permanentne ==)
Lampa ostrzegawcza z BRX2 (migające _[]_[]_).

Próba działania i funkcji

1. Otworzyć pokrywę wyczystkową zbiornika.
2. Otworzyć zasuwę na dolocie i rurociągu tłocznym.
3. Podłączyć instalację do napięcia, zwrócić uwagę na sygnalizację kolejności faz i wiru pola.
4. Napełnić zbiornik aż do poziomu załączenia.
5. Pompa włącza się i opróżnia zbiornik. Działanie pompy podać obserwacji poprzez otwór wyczystkowy.
6. Podnieść powoli ręcznie pływak przełączania poziomów ponad poziom załączenia, aż odezwie się alarm.

7. Otwór wyczystkowy zamknąć pokrywą i uszczelką.

8. Poprzez kilka cykli załączania sprawdzić szczelność zbiornika, armatury i rurociągów.

EKSPLLOATACJA

Tryb automatyczny

Normalnym trybem pracy instalacji jest tryb automatyczny. W tym celu, przełącznik należy ustawić na pozycję "Automatik". Poprzez zintegrowane przełączanie zależne od poziomów następuje włączanie i wyłączanie pompy w odpowiednio do stanu napełnienia zbiornika. Praca pompy (przy Compli 300 gotowość do pracy) sygnalizowana jest zieloną diodą.

NOTYFIKACJA! W przypadku wyjątkowo dużego dopływu (np. spuszczenie wody z basenu) należy zasuwę na dopływie przydławić w ten sposób aby instalacja przepompowni mogła nadal pracować w normalnym trybie sterowania (S3 tryb przerwy, nie pracuj, gdyż występuje zagrożenie przegrzania silnika pompy).

Tryb ręczny

Przełącznik ustawić na tryb ręczny "Hand". Pompa pracuje niezależnie od stanu poziomu ścieków, w trybie pracy ciągłej. Z tego powodu odpompowywanie należy obserwować poprzez otwór wyczystkowy.

Wyłączenie z ruchu

Ustawić przełącznik na "0", następuje w ten sposób wyłączenie pompy. Instalacja alarmowa jest nadal gotowa do działania.



NIEBEZPIECZEŃSTWO!

W celach naprawczych i serwisowych sterownika lub pompy nie należy używać pozycji "0" na przełączniku, lecz zawsze w takim przypadku wyjmować wtyczkę z gniazdka.

Inspekcja

Celem utrzymania bezpieczeństwa eksploatacji należy dokonywać comiesięcznych kontroli wzrokowych instalacji, włącznie z połączeniami na rurociągach.

KONSERWACJA

Konserwacja i kontrola tego produktu musi być przeprowadzona zgodnie z normą EN 12056-4. Celem zapewnienia trwałej i bezpiecznej pracy Państwa instalacji zalecamy zawarcie umowy serwisowej.

NOTYFIKACJA! Serwisowanie i naprawy przepompowni ścieków fekalnych powinny być prowadzone przez fachowców z częstotliwością co 3 miesiące w przypadku zastosowań w obiektach zbiorowego użytku, 6 miesięcznych w przypadku domów wielorodzinnych lub 12 miesięcznych w przypadku domów jednorodzinnych.



OSTRZEŻENIE!

Przed rozpoczęciem wszelkich prac elektrycznych należy wyjąć wtyczkę instalacji z gniazdka i zapewnić, aby nie nastąpiło niepożądane włączenie przez osoby trzecie.



OSTRZEŻENIE!

Sprawdzić przewód pod kątem uszkodzeń czynnikami mechanicznymi i chemicznymi. Uszkodzone lub wygięte kable muszą być wymienione przez producenta.

Podczas serwisowania zalecamy przeprowadzenie następujących prac:

1. Skontrolowanie miejsc połączeń pod kątem szczelności poprzez oględziny armatury i otoczenia instalacji.
2. Uruchomienie zasuw; skontrolowanie pod względem sprawności ruchu, w razie konieczności doregulowanie i posmarowanie.
3. Otwarcie i czyszczenie zaworu zwrotnego; kontrola gniazda i kłapy (kulki).
4. Czyszczenie pompy i strefy sąsiadującej z przyłączy rurociągów; kontrola wirnika i łożyskowania.



PRZESTROGA!

Zużyte wirniki mogą mieć ostre krawędzie.

5. Kontrola oleju, uzupełnienie stanu lub jego wymiana (o ile występuje komora olejowa).
6. Czyszczenie wnętrza zbiornika (w zależności od potrzeb, wzgl. wymogów szczególnych), np. usuwanie tłuszczu.
7. Kontrolowanie stanu zbiornika.
8. Co 2 lata płukanie ogólne instalacji wodą.
9. Kontrola elektrycznych komponentów instalacji. Sterownik jest bezobsługowy, należy w nim założyć akumulator, co powoduje konieczność regularnej kontroli jego działania. Oprócz tego, przy wyłączonej z napięcia instalacji należy podnieść pływak w zbiorniku, aż odezwie się alarm informujący o wysokim stanie wody.
10. Oprócz tego, w zależności od potrzeb należy czyścić sam pływak.

Po wykonaniu prac inspekcyjnych należy uruchomić instalację poprzez przeprowadzenie stosownych prób działania. Na temat serwisowania należy sporządzić protokół z podaniem wszystkich czynności i istotnych danych.

Kasowanie wskaźnika konserwacji (jeśli jest)

Łączniki S3 i S4 na płycie sterownika przełączyć w górę (reset on). Po ok. 3 sekundach P6 miga 3x.

(Jeśli przełączniki pozostają w pozycji, wskaźnik konserwacji jest nieaktywny).

Teraz ustawić nowy interwał

1 rok , 1/2 roku lub 1/4 roku .

Kontrola stanu oleju

(Odnosi się tylko do instalacji 08/2, 20/2, 25/2 oraz 35/2). W pierwszej kolejności należy poluzować śruby sześciokątne i inbusowe wokół pompy i wyjąć pompę wraz z wirnikiem ze zbiornika. Otwory do napełniania i spuszczenia oleju są zamknięte uszczelnianą od zewnątrz śrubką z napisem „Ø1”. W celu kontroli ślizgowych pierścieni uszczelniających należy całkowicie, wraz z resztkami spuścić olej z komory olejowej do czystego naczynia pomiarowego.

- Jeśli do oleju przedostała się woda (kolor mleczny), wtedy olej należy wymienić. Skontrolować ponownie po dalszych 300 godzinach pracy, jednak maksymalnie po 6 miesiącach!
- Jeśli do oleju nadal przedostaje się woda oraz cząsteczki zanieczyszczeń, wtedy oprócz oleju należy dokonać wymiany ślizgowych pierścieni uszczelniających. Celem monitorowania komory olejowej można zamontować dodatkowo elektrodę naszego urządzenia służącego do kontroli szczelności „DKG” i wkręcić ją w miejsce śrubki zaślepiącej z napisem „DKG”.

Wymiana oleju

(Odnosi się tylko do instalacji 08/2, 20/2, 25/2 oraz 35/2). Celem osiągnięcia bezpieczeństwa eksploatacji należy pierwsze napełnienie olejem wymienić po 300 roboczogodzinach, a następne po 1000 roboczogodzinach. W przypadku niskiego przebiegu mierzonego w roboczogodzinach należy dokonywać wymiany oleju nie rzadziej niż raz w roku.

W przypadku ścieków o domieszkach ściernych, wymiany oleju należy dokonywać częściej.

Do wymiany w komorze olejowej należy stosować mineralny olej hydrauliczny HLP w klasie lepkości od 22 do 46, np. Mobil DTE 22, DTE 24, DTE 25.

Ilość napełniania wynosi 300 cm³ w przypadku pomp MultiCut UC 08/2 M oraz 20/2 M, a 700 cm³ dla pomp MultiFree 25/2 BW i 35/2 BW.

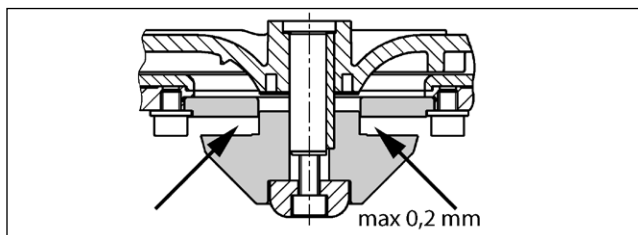
NOTYFIKACJA! Komorę olejową wolno napełniać wyłącznie przepisową ilością oleju. Przepętnianie prowadzi do uszkodzenia pompy.

Kontrola luzu cięcia

(Odnosi się tylko do pomp z wirnikiem tnącym) Kontrolować śruby obudowy pompy oraz śruby połączeniowe i na złączach instalacyjnych pod względem prawidłowego dokręcenia i w razie potrzeby dokręcić.

W przypadku wystąpienia obniżenia wydajności tłoczenia, rosnącego hałasu towarzyszącego pracy lub zmniejszającej się wydajności cięcia (blokowanie się pompy) należy zlecić fachowcom kontrolę wirnika i mechanizmu rozdrabniania i w razie konieczności dokonać wymiany.

Luz cięcia występujący między wirnikiem tnącym i płytą tnącą można zmierzyć odpowiednimi przyrządami, np. szczelinomierzem. Luz cięcia powyżej 0,2 mm należy zmniejszyć.



Regulacja luzu cięcia

(Odnosi się tylko do pomp z wirnikiem tnącym).

1. Zablokować kawałkiem drewna wirnik tnący i wykręcić centralną śrubę inbusową.
2. Zdjąć kształtkę dociskową, wirnik tnący i jedną podkładkę regulacyjną, a następnie z powrotem nasadzić kształtkę dociskową i wirnik tnący.
3. Zablokować wirnik tnący i przykręcić go ponownie śrubą inbusową (moment dokręcania 8 Nm).
4. Sprawdzić lekkość ruchu obrotowego wirnika tnącego i ponownie zmierzyć luz cięcia (maks. 0,2 mm).

Jeżeli luz cięcia jest zbyt duży, wtedy należy usunąć następną podkładkę regulacyjną. Należy przy tym powtórzyć kroki od 1 do 4

MAŁY PORADNIK USUWANIA ZAKŁÓCEŃ

Instalacja nie działa

- Sprawdzić napięcie sieciowe, bezpiecznik i wyłącznik różnicowo-prądowy. Uszkodzone bezpieczniki należy wymieniać na takie same pod względem parametrów znamionowych. W przypadku powtarzającego się zjawiska należy wezwać elektryka lub pracowników działu obsługi klienta ze strony producenta.
- Uszkodzony wewnętrzny bezpiecznik szklanorurkowy 2 A transformatora sterującego 230/12V, bezpiecznik silnikowy oraz odejście na prąd przemienny 230 V. Uszkodzone bezpieczniki należy wymieniać na takie same pod względem parametrów znamionowych.
- Uszkodzony kabel przyłącza sieciowego, naprawę należy zlecić wyłącznie producentowi.
- Zablokowany stycznik pływakowy = zamknąć zasuwę na dolocie, otworzyć pokrywę wyczystkową i usunąć blokadę.

Instalacja nie działa, sygnał alarmowy

- Termostat uzwojeniach silnika otworzył obwód, gdyż nastąpiła blokada pompy = zamknąć zasuwę na dolocie, opróżnić zbiornik, wyjąć wtyczkę sieciową, zdemontować osprzęt pompy i usunąć blokadę.

Zmniejszona wydajność tłoczenia

- Zasuwa w rurociągu tłocznym nie została całkowicie otwarta
- Zatkany rurociąg tłoczny = przepłukać rurociąg tłoczny
- Zatkana kłapa zwrotna = zamknąć zasuwę (w przypadku compli 300 opróżnić rurociąg tłoczny) i oczyścić kłapę zwrotną
- Zatkane odpowietrzenie pompy = oczyścić rurociąg pompazbiornik i skontrolować otwory.

Pali się sygnalizacja "Drehfeld falsch" (niewłaściwy kierunek pola, tylko dla zasilania 3-fazowego)

- Kolejność faz niewłaściwa lub brak jakiejś fazy lub faz, zatem zmniejszona wydajność pompy lub jej brak = korekta przyłącza sieciowego wykonana wyłącznie przez elektryka-fachowca.

Pali się komunikat "Störung Pumpe" (Zakłócenie pracy pompy, nie dotyczy compli 300)

- Do ochrony pompy przewidziano ochronny wyłącznik nadmiarowy, którego zadaniem jest wyłączenie pompy przy przeciążeniu lub awarii elektrycznej silnika. Celem uruchomienia pompy po zadziałaniu zabezpieczeń naciśnięcie przycisku reset, powinien kontrola otworzyć wykwalifikowany elektryk.

Pali się komunikat "Hochwasser" (Wysoki stan wody, nie dotyczy compli 300)

- Zbyt wysoki stan wody w zbiorniku spowodowane zbyt słabym tłoczeniem lub nadmiernym dopływem wody = usunąć ewentualne zatkania w pompie lub w przewodzie tłocznym lub przeciwdziałać nadmiernemu dopływowi.

Zakoupili jste výrobek od firmy Pentair Jung Pumpen a tak získali kvalitu a výkon. Zajistěte si tento výkon instalací podle předpisů, aby náš výrobek plnil svoji úlohu k vaší plné spokojenosti. Myslete na to, že škody vzniklé v důsledku neodborného zacházení mají vliv na záruku. Dodržujte proto pokyny uvedené v Návodu pro provoz!

Toto zařízení smí být používáno dětmi od 8 let a více a osobami se sníženými fyzickými, sensorickými nebo mentálními schopnostmi nebo s nedostatečnými zkušenostmi a znalostmi, pokud jsou pod dohledem, nebo byly zaučeny v bezpečném používání tohoto zařízení a chápou nebezpečí, vznikající při používání. Děti si se zařízením nesmějí hrát. Čištění a uživatelská údržba nesmí být prováděny dětmi bez dozoru.

Pokud je tento přístroj vybaven síťovým přívodem bez zástrčky nebo jiného prostředku pro odpojení od sítě, musí být na místě v pevné elektrické instalaci nainstalováno kompletní odpojovací zařízení v souladu s předpisy pro instalaci. Jako kompletní odpojovací zařízení lze instalovat hlavní vypínač kategorie přepětí III. Pokud je síťový přívodní kabel tohoto přístroje poškozen, musí jej vyměnit výrobce nebo jeho zákaznický servis nebo podobně kvalifikovaná osoba, aby se předešlo nebezpečí.

Prevence škod při výpadku

Jako u každého jiného elektropřístroje může dojít i u tohoto výrobku k výpadku v důsledku ztráty napětí nebo technické závady.

Pokud Vám výpadkem výrobku může vzniknout škoda (také následná škoda), musíte podle Vašeho uvážení podniknout zejména následující opatření:

- Montáž poplachového systému, fungujícího podle stavu vody (podle možnosti nezávislého na elektrické síti), takže může být alarm zjištěn ještě před vznikem škody.
- Zkouška použitých sběrných nádrží / jámy na těsnost až po horní hranu před, ale nejpozději při montáži, respektive uvedení výrobku do provozu.
- Montáž ochranných zařízení proti vzduté vodě pro ta odvodňovací zařízení, u kterých může únikem odpadní vody po výpadku výrobku vzniknout škoda.
- Montáž dalšího výrobku který může výpadek výrobku kompenzovat (na příklad zdvojené zařízení).
- Montáž nouzového zdroje proudu.

Protože tato opatření slouží k tomu, aby při výpadku výrobku zabránila následným škodám, nebo je minimalizovala, je nutno je jako směrnici výrobce při používání výrobku bezpodmínečně realizovat - analogicky k požadavkům normy DIN EN (OLG Frankfurt/Main, spis. zn.: 2 U 205/11, 15.06.2012).

BEZPEČNOSTNÍ POKYNY

Tento Návod pro provoz obsahuje zásadní informace, které musejí být dodrženy při instalaci, provozu a údržbě. Důležité je, aby si tento Návod pro provoz přečetl bezpodmínečně před montáží a uvedením do provozu montér, jakož odborní pracovníci/provozovatel. Návod musí být stále k dispozici na místě nasazení čerpadla, resp. zařízení.

Nedodržení bezpečnostních pokynů může mít za následek ztrátu veškerých nároků na náhradu škody.

V tom to Návodu pro provoz jsou bezpečnostní pokyny zvláště označeny symboly. Jejich nerespektování může být nebezpečné.



Všeobecné nebezpečí pro osoby



Varování před elektrickým proudem

OZNÁMENÍ! Nebezpečí pro stroje a funkce

Kvalifikace personálu

Personál pro obsluhu, údržbu, kontrolu a montáž musí mít odpovídající kvalifikaci pro tyto práce a být dostatečně informován na základě studia Návodu pro provoz. Oblast odpovědnosti, kompetence a dozor nad personálem musí být přesně stanoveny provozovatelem. Jestliže personál nemá potřebné znalosti, tak musí být zaškolen a zaučen.

Bezpečný způsob práce

Dodržovány musejí být bezpečnostní pokyny uvedené v tomto Návodu pro provoz, platné vnitrostátní předpisy o prevenci úrazů, jakož i případné interní pracovní, provozní a bezpečnostní předpisy.

Bezpečnostní pokyny pro provozovatele/ obsluhu

Dodržovány musejí být zákonné předpisy, místní předpisy a bezpečnostní předpisy.

Je třeba eliminovat ohrožení elektrickým proudem.

Uniklé nebezpečné přečerpávané materiály (např. explosivní, jedovaté, horké) musejí být tak odvedeny, aby nedošlo k ohrožení osob a životního prostředí. Dodržovány musejí být zákonné předpisy.

Bezpečnostní pokyny pro montážní, kontrolní a údržbářské práce

Zásadně se smějí provádět práce na stroji ve stavu klidu. Čerpadla nebo čerpadlové agregáty, které dopravují materiály nebezpečné pro zdraví, musejí být dekontaminovány.

Bezprostředně po ukončení prací musejí být veškerá bezpečnostní a ochranná zařízení znovu instalována popř. uvedena do provozu.

Jejich účinnost musí být zkontrolována před opětovným uvedením do provozu s přihlédnutím k platným předpisům.

Svévolná přestavba a výroba náhradních dílů

Přestavba nebo změna stroje jsou přípustné jen po dohodě s výrobcem. Originální náhradní díly a příslušenství autorizované výrobcem slouží bezpečnosti. Použití jiných dílů může mít za následek zánik ručení za následné škody.

Nepřípustné způsoby provozu

Provozní bezpečnost dodaného stroje je zaručena jen při použití pro stanovený účel. Mezní hodnoty uvedené v kapitole „Technické údaje“ nesmějí být v žádném případě překročeny.

Pokyny pro prevenci úrazů

Před montážními či údržbářskými pracemi uzavřete pracovní prostor a zkontrolujte, zda je stav zdvihacích zařízení bezvadný. Nepracujte nikdy sami a používejte ochrannou helmu, ochranné brýle a bezpečnostní boty a v případě potřeby i vhodný bezpečnostní úvazek.

Před svářením či použitím elektrických přístrojů zkontrolujte, zda nehrozí nebezpečí exploze.

Když pracují osoby v čistírnách odpadních vod, musejí být očkovány proti choroboplodným zárodkům, které se tam eventuelně vyskytují. V zájmu vašeho zdraví dbejte úzkostlivě na čistotu. Zajistěte, aby se v pracovním prostoru nevyskytovaly žádné jedovaté plyny.

Dodržujte bezpečnostní předpisy a mějte po ruce prostředky první pomoci.

V některých případech může být čerpadlo a médium horké a hrozí tak nebezpečí popálení.

Pro montáž v prostorech ohrožených explozí platí zvláštní předpisy!

- Elektrická zařízení a provozní prostředky (na př. v Německu GUV-V A3)
- Ochrana proti explozi EN 60079-0, EN 60079-1, EN 60079-14, EN 60079-17 a EN 1127-1

Rozsah dodávky

- Nádrž s čerpadlem (y)
- Svěrací přírubou / Převlečná spojka pro přítok
- Přechodka pro přívod DN 150 na DN 100
- Převlečná spojka větrání Připojovací příruba pro tlakové potrubí
- Přechodka pro tlakové vedení DN 100 na DN 80
- Zpětná klapka tlakového potrubí (Compli 100, 300, 500 a 1000)
- Elastická spojka se svorkami pro tlakové potrubí
- Násuvné(tá) těsnění pro ruční membránové čerpadlo nebo další přítok DN 50
- Upevňovací materiál nádrže
- Řídící jednotka



OZNÁMENÍ! Transportní zámek = ochrana proti vztlačení kontejneru.

Druh provozu: Přerušovaný provoz S3, viz technická data.

POUŽITÍ

Zařízení na přečerpávání fekálií Compli, je odzkoušeno TÜV a je vhodné k přečerpávání odpadní vody z toalet a pisoárů a špinavé vody z domácností s obvyklými přísadami.

Zařízení mají obvod pro řízení úrovně hladiny, který čerpadlo v závislosti na stavu vody zapne, respektive vypne. Zvukové znamení zabudovaného poplašného zařízení signalizuje funkční poruchu i tehdy, pokud je pouze přechodná.

Pokud se čerpadlo příliš ohřálo, termostaty vinutí je vypne. Před odstraněním příčiny poruchy musí být vytažena síťová zástrčka, protože by se jinak čerpadlo po ochlazení samočinně znovu zapnulo. Tato porucha není přímo ohlášena.

Nádrže mohou být zatopeny s maximální výškou 2 m vodního sloupce pod dobu nejdéle 7 dnů.

Řídící jednotka nesmí být zatopena, je ale chráněna proti střikající vodě podle IP 44.

Při řádné instalaci a řádném používání splňuje řídicí jednotka požadavky ochrany podle směrnice EMC 2014/30/EU a je vhodná pro použití v domácnostech ve veřejné síti zásobování elektrickým proudem. Při připojení do průmyslové sítě v rámci nějakého průmyslového podniku se zásobováním z vlastního vysokonapěťového transformátoru je nutno za určitých okolností počítat s nedostatečnou odolností proti rušení.

Při používání zařízení musí být dodržovány případné národní zákony, předpisy a místní vyhlášky, jako na př.

- Čerpací stanice odpadních vod pro budovy a pozemky (na př. v Evropě EN 12050 a 12056)
- Zřizování nízkonapěťových zařízení (na př. v Německu VDE 0100)
- Bezpečnost a pracovní prostředky (na př. v Německu BetrSichV a BGR 500)
- Bezpečnost v technických zařízení pro splaškovou vodu (na př. v Německu GUV-V C5, GUV-R 104, GUV-R 126)

MONTÁŽ

Přečerpávací zařízení musí být namontováno tak, aby odolávalo vztlačení a bylo volně stojící. Vedle a nad všemi částmi, které slouží k obsluze a pro údržbu, musí být k dispozici pracovní prostor široký, respektive vysoký minimálně 60 cm.

Odvětrávání: Větrací potrubí musí být vyvedeno nad střechu.

Přítok: V přítoku musí být před nádrží umístěno šoupátko znečištěné vody.

Tlakové potrubí: Za zpětnou klapkou tlakového potrubí musí být umístěno další šoupátko znečištěné vody. Pokud není zpětná klapka součástí dodávky zařízení, musí zde být zamontována zábrana proti zpětnému toku.

Tlakové potrubí musí v podobě smyčky vedeno nad lokální úroveň zpětného vzduší.

OZNÁMENÍ! Compli 300/400: Tlakové potrubí musí být upnuté nebo zavěšené. Celé zatížení nesmí spočívat na systému.

Pro odvodnění prostoru instalace je nutno zajistit odčerpávací jímku.

OZNÁMENÍ! Všechny šrouby, které slouží k upevnění součástí na nádrži, smějí být utaženy s maximálním momentem 6 Nm.

Montáž nádrže

Compli 300. Šoupátko v přítoku (příslušenství) pro zabránění vniknutí vody v průběhu montáže uzavřete.

Vytvořte otvor pro požadovaný přítok DN 100 po straně nebo nahoře pilou děrovkou Ø 102 nebo prořezávací pilou v místě označení a odjehlete jej. Připojenou svěrací přírubu lehce upevněte šestihrannými šrouby na přítok.

Úhelníky pro ukotvení zařízení přišroubujte na nádrž a potom zařízení se svěrací přírubou posuňte na přítokové potrubí až na doraz.

Poté nakreslete značky pro podlahové hmoždinky, vyvrtejte otvory a vložte hmoždinku.

Nyní je možno svěrací přírubu pevně přitáhnout a zařízení ukotvit k podlaze šrouby do dřeva a podložkami.

Compli 400. Šoupátko v přítoku (příslušenství) pro zabránění vniknutí vody v průběhu montáže uzavřete.

Výška přítoku je plynule nastavitelná, viz technické údaje.

Přečerpávací zařízení posuňte na přítokové potrubí až na doraz a seřídte polohu.

Jestliže má být použit stranový přívod DN 100, tak musí být nejdříve otevřen a zbaven otřepů pomocí děrovky Ø 102 v místě označení. Standardní přívod musí být potom uzavřen za použití uzavírací soupravy (příslušenství) a hladina zapínání musí být nově stanovena.

Zatlačte upevnění podlahy do bočních „kapes“ nádrže a poté je zakotvte do podlahy hmoždinkami a šrouby.

Všechny ostatní typy Compli. Šoupátko v přítoku (příslušenství) pro zabránění vniknutí vody v průběhu montáže uzavřete.

Přečerpávací zařízení se svěrací přírubou posuňte na přítokové potrubí až na doraz a seřídte polohu.

Jestliže má být použit stranový přívod DN 150, tak musí být nejdříve otevřen a zbaven otřepů pomocí děrovky Ø 152 v místě označení. Standardní přívod musí být potom uzavřen za použití uzavírací soupravy (příslušenství) a hladina zapínání musí být nově stanovena.

U zařízení Compli 500 a 1000 může být velikost přítoku snížena z DN 150 na DN 100 tak, že se přiložená redukce nejprve vloží do svěrací příruby.

Pevně přitáhněte šestihřanné šrouby svěrací příruby.

Značte a vyvrtejte otvory pro upevnění nádrže do podlahy.

Otvorem nádrže společně prosuňte šroub do dřeva s podložkou a hmoždinku a pevně přitáhněte.

OZNÁMENÍ! Šrouby přitáhněte pouze tak, aby se nádrž nezdeformovala, jinak hrozí nebezpečí netěsnosti.

Montáž větrání

Odvětrávací potrubí s přesuvnou objímkou DN 70 připojte vpravo nahoře na nádrž a vyvedte nad střechem.

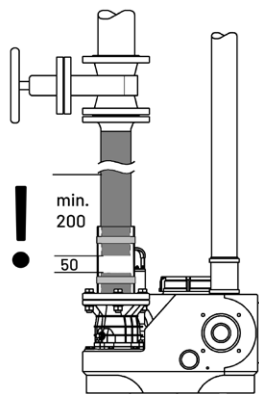
Montáž tlakového potrubí

Compli 300.

Oznámení! Pro zjednodušenou údržbu zpětný ventil

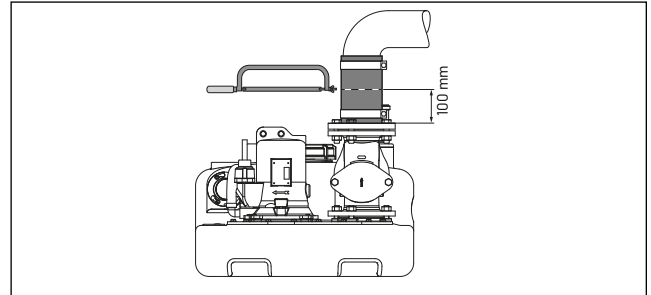
Montáž na zpětný ventil:

1. Připojovací příruba
2. Elastické spojení
3. Potrubní část na místě s přírubou (min. 200 mm dlouhý)
4. Šoupátko (příslušenství)
5. Připojte tlakové potrubí a v podobě smyčky vyvedte nad lokální úroveň zpětného vzduť.



Compli 400

OZNÁMENÍ! Při výměně Compli 400 s vodorovným průběhem tlakového vedení můžete zkrátit elastické spojení.



Všechny ostatní typy Compli. Na výstupní přírubu namontujte:

1. Zpětnou klapku (pokud není součástí dodávky)
2. Uzavírací šoupátko (příslušenství)
3. Připojovací přírubu a
4. Připojte elastickou spojku tlakové potrubí a v podobě smyčky vyvedte nad lokální úroveň zpětného vzduť.

Připojení DN 50 vertikálně

Toto připojení se používá pro nouzovou likvidaci.

Opěry v označení oddělte pilkou zlodějkou, odjehlete a nasadte násuvné těsnění 58/50.

– Namontujte nouzovou likvidaci připojení Compli (příslušenství)

– Namontujte ruční membránové čerpadlo (příslušenství) Přítokové potrubí s vnějším průměrem 50 mm vsuňte násuvným těsněním do nádrže. Vzdálenost ode dna nádrže by měla být 50 mm.

Ruční membránové čerpadlo upevněte na zeď tak, aby bylo dobře přístupné, spojte jej s nasunutou trubkou a poté připojte tlakové potrubí ručního membránového čerpadla. Také zde musí být tlakové potrubí v podobě smyčky vedeno nad lokální úroveň zpětného vzduť.

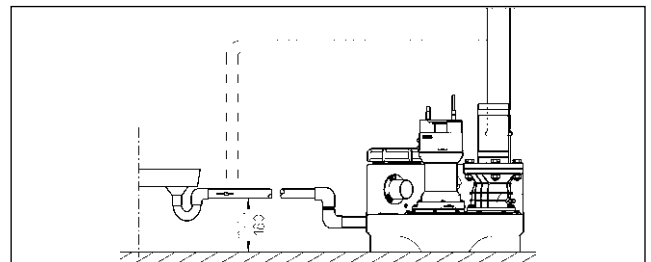
Dodatečný přítok DN 50 horizontální

Připravenou drážku pro dodatečný přítok odstraňte kotoučovou pilou a odjehlete.

Nasadte násuvné těsnění 58/50.

Přítokové potrubí s vnějším průměrem 50 mm vsuňte násuvným těsněním do nádrže.

OZNÁMENÍ! Připojná potrubí na nízkých postranních přítocích Compli 300 je nutno co nejbližší od zařízení vytvarovat do ohybu. Tento oblouk musí být mezi dnem trubky a úrovní instalace minimálně 180 mm vysoký. Vzduchový polštář v připojném potrubí může způsobit problémy s odtokem a zpětné vzduť. Pro zabránění vzduť je nutno přítokové potrubí v nejvyšším bodě odvzdušnit. Odvětrávací potrubí může být připevněno na odvětrávání nádrže.



Montáž Řízení

OZNÁMENÍ! Práce na čerpadlu, konektoru nebo řízení směji být prováděny jen kvalifikovaným elektrotechnikem.

OZNÁMENÍ! Nikdy nevklaďteje síťovou zástrčku nebo otevřený konec kabelu do vody! Případně vniklá voda může mít za následek poruchy a poškození.

Ne u compli 300. Řízení musí být provozována v suché oblasti a její skříň musí být vždy zavřena. Řízení musí být dobře přístupná, aby byla kdykoli možná její kontrola. Vysoká vlhkost vzduchu a zkondenzovaná voda může řízení zničit.

Zařízení se střídavým proudem se zástrčkou

Zařízení smí být připojeno pouze do řádně nainstalované zásuvky, která je umístěna v suché oblasti a je zajištěna pojistkou 16 A (pomalou) a proudovým chráničem (≤ 30 mA).

Zařízení se třífázovým proudem se zástrčkou

Elektrické připojení přečerpávacího zařízení musí být provedeno 5 pólovou zásuvkou CEE (3/N/PE-230/400 V) a proudovým chráničem (≤ 30 mA), nainstalovanou podle předpisů, která je umístěna v suché oblasti.

OZNÁMENÍ! Jako pojistky zařízení je nutno používat pouze pomalé pojistky nebo automaty s C charakteristikou. Viz schéma zapojení.

Instalace s volným koncem kabelu

Pokud je tento přístroj vybaven síťovým přívodem bez zástrčky nebo jiného prostředku pro odpojení od sítě, musí být na místě v pevné elektrické instalaci nainstalováno kompletní odpojovací zařízení v souladu s předpisy pro instalaci. Jako kompletní odpojovací zařízení lze instalovat hlavní vypínač kategorie přepětí III. Připojovací vedení sítě je připojeno přímo k hlavnímu vypínači.

Instalace bez přípojného vedení s hlavním vypínačem

Pokud je tento přístroj vybaven bez síťového přívodu, musí být na místě instalováno kompletní odpojovací zařízení v pevné elektrické instalaci v souladu s instalačními předpisy. Jako kompletní odpojovací zařízení lze instalovat hlavní vypínač kategorie přepětí III. Připojovací vedení sítě je připojeno přímo k hlavnímu vypínači.

OZNÁMENÍ! Jako pojistky zařízení je nutno používat pouze pomalé pojistky nebo automaty s C charakteristikou. Viz schéma zapojení.

Hladiny spínání

Body pro zapnutí a vypnutí jsou při výrobě nastaveny na standardní výšku přítoku příslušného zařízení. Pokud zvolíte jinou výšku přítoku, musíte znovu definovat bod zapnutí. Další spínací body pro poplach a pro špičkovou zátěž pak řídicí jednotka nastaví automaticky.

Předefinujte úroveň zapnutí



Povolte tři šrouby a otočte kryt proti směru hodinových ručiček úplně doleva.

Naplňte nádrž vodou na požadovanou úroveň zapnutí. Opatrně otáčejte uzávěrem ve směru hodinových ručiček, dokud se čerpadlo nespustí.

Nyní znovu utáhněte tři šrouby, nyní je nastavena nová úroveň zapnutí.

Poplašné

- Sleduje se doba chodu Compli 300. Pokud proces čerpání trvá déle než 50 +/- 5 sekund, spustí se alarm. Odpojením potvrďte alarm.

- Všechny ostatní typy Compli. Hlášení poruch mají jak optický, tak akustický výstup. Sériové poplašné zařízení, nezávislé na síti, hlásí poruchy motoru čerpadla a zaplavit. Současně zazní integrovaný akustický poplach. Tento zvukový signál lze u Compli 1000 vypnout pouze odstraněním poruchy. U Compli 100, 400 a 500 lze signál potvrdit tlačítkem "Reset" na pouzdru.

- Pokud místo instalace neumožní žádnou akustickou kontrolu poruchového hlášení, pak je možno dále předat signál poplachu prostřednictvím beznapěťového kontaktu (svorky 40 a 41) na desce plošných spojů (compli 300 v zástrčce). Kontakt souhrnné poruchy lze zatížit maximálně proudem 5A / 250V AC. Kontakt se rozpoj po odstranění poruchy.

Akumulátor poplašného zařízení

Ne u compli 300. Poplašné zařízení je sériově závislé na síti - to znamená, že v případě výpadku sítě nemůže být spuštěn žádný poplach zaplavení. Aby bylo poplašné zařízení funkční také při výpadku proudu, je nutno použít akumulátor. Otevřete dvířka. Připojte akumulátor na přípojnou sponku a upevněte je na k tomu určeném místě na desce plošných spojů kabelovou spojkou. Akumulátor může při trvalém poplachu dodávat proud pro poplašné zařízení cca 1 hodinu.

Po obnovení dodávek proudu ze sítě se akumulátor opět automaticky nabíjí. Vybitý akumulátor je po 24 hodinách opět připravený k provozu, plné nabití pak nastává po cca 100 hodinách. Pravidelně kontrolujte funkčnost akumulátoru! Za tímto účelem vypněte síťové napětí a vyvolejte poplach jako při záplavě. Hlasitost akustického poplachu se nesmí podstatně snížit po dobu více minut. Životnost je zhruba 5 let. Zapište datum prvního použití na akumulátor a po 5 letech jej preventivně vyměňte.

⚠ UPOZORNĚNÍ!

Používejte pouze NiMh 9V akumulátor výrobce! Při používání suchých i Lithium článků hrozí nebezpečí výbuchu!

Vypnout interní bzučák poplachu

Ne u compli 300. Stáhněte zapečetěnou spojku (BRX/BRX1). Aby se konektor neztratil, nasuňte spojku opět na jeden kontakt 2 pólové lišty kontaktů.

Příslušenství: Externí bzučák poplachu

Otevřete dvířka řídicí jednotky.

Na svorky "S+" a "S-" může být připojen dodatečný separátní akustický snímač 12 VDC s příkonem proudu max. 30 mA. Interní bzučák poplachu lze volitelně vypnout nebo zapnout.

U zařízení compli 300 a 400 lze namontovat jako příslušenství poplach, nezávislý na síti, montážní patice je umístěna na nádrži.

Příslušenství: Samostatný snímač hladiny vysoké vody

U Compli 400 lze instalovat samostatný snímač hladiny vysoké vody, který aktivuje dodatečný akustický a optický alarm vysoké vody (LED vstup AUX). Montážní patice je k dispozici na nádrži. Připojení provedete na řídicí jednotce přes vstup AUX. (svorka 51 a 52). Hlášení alarmu se zobrazí, když klesne stav vody v nádrži.

Příslušenství: Počítadlo hodin provozu

Volitelně může být v řídicí jednotce využíváno počítadlo hodin provozu (ne u Compli 300). K tomuto účelu zkrátte přípojky počítadla hodin provozu na cca 8 mm a zasuňte jej na desce plošných spojů na místě BSZ do 4 kontaktů. Pokud se po novém zapnutí zařízení neobjeví žádné zobrazení, je nutno počítadlo provozních hodin otočit o 180°.

Příslušenství Compli 1000: Externí blikačka nebo výstražné světlo 230V~

Připojte 230V~ svítidlo (max.1A) na svorky N a 41.

Sworky U~ na 40 propojte můstkem z izolovaného drátu. Proudový okruh je zajištěn F1.

Můstek BRX2 nastavte následovně: Blesk bez BRX2 (permanent = ==), výstražné světlo s BRX2 (bliká _[]_[]_).

Zkušební běh a funkční zkouška

1. Otevřete čistící kryt nádrže.
2. Otevřete šoupátka v přítokovém a tlakovém potrubí.
3. Připojte zařízení na napětí, zkontrolujte indikaci smyslu otáčení pole.
4. Naplňte nádrž až po hladinu zapnutí.
5. Čerpadlo se nyní zapne a vyprázdní nádrž. Sledujte průběh čerpání čistícím otvorem.
6. Plovák spínače hladiny pomalu ručně zvedejte nad bod zapnutí, až poplašné zařízení spustí.
7. Čistící otvor opět zakryjte krytem a těsněním.
8. Několika simulovanými sepnutími překontrolujte těsnost nádrže, armatur a potrubí.

PROVOZ

Automatický provoz

Automatický provoz je normální druh provozu zařízení. K tomuto účelu musí být kolébkový spínač v poloze "automatika". Integrovaný obvod pro řízení úrovně hladiny zapíná a vypíná čerpadlo podle stavu kapaliny v nádrži. Provoz čerpadla (u Compli 300 provozní pohotovost) je indikován zelenou diodou.

OZNÁMENÍ! Při výjimečně vysokém přítoku (na příklad při vypouštění bazénu) musí být šoupátko v přítoku natolik přiškrceno, aby přečerpávací zařízení i nadále pracovalo v normálním spínacím provozu (S3 tryb przerwy, žádný trvalý provoz, jinak vzniká nebezpečí přehřátí motoru čerpadla).

Ruční provoz

Kolébkový spínač nastavte do pozice "ručně". Čerpadlo nyní pracuje nezávisle na úrovni splaškové vody v trvalém provozu. Průběh odčerpávání by proto měl být sledován čistícím otvorem.

Vypnutí

Kolébkový spínač nastavte do pozice "0", čerpadlo je nyní vypnuto. Poplašné zařízení je dále připraveno k provozu.

NEBEZPEČÍ!

Pro opravy a údržbu řídicí jednotky nebo čerpadla nepoužívejte pozici "0", nýbrž vždy vytáhněte síťovou zástrčku ze zásuvky.

Inspekce

Pro zachování provozní bezpečnosti je nutno každý měsíc provádět optickou kontrolu zařízení, včetně spojek potrubí.

ÚDRŽBA

Údržba a kontrola tohoto výrobku musí být provedena v souladu s EN 12056-4. Pro zajištění trvalé provozní bezpečnosti Vašeho zařízení Vám doporučujeme uzavřít smlouvu o údržbě.

OZNÁMENÍ! Údržbu zařízení na přečerpávání fekálií a péči o něj musí provádět odborníci v intervalech 3 měsíců v podnikové sféře, 6 měsíců v nájemních domech s více byty a 12 měsíců v rodinných domech.

VAROVÁNÍ!

Před každou prací vytáhněte síťovou zástrčku zařízení a zabezpečte, aby zařízení nemohly jiné osoby opět zapojit do napětí.

VAROVÁNÍ!

Ujistěte se, že síťový kabel není poškozen mechanickými a chemickými faktory. Poškozené nebo zalomené kabely musí být vyměněny výrobcem.

Doporučujeme při údržbě provádět následující práce:

1. Kontrolu spojů na těsnost ve formě ohledání okolí zařízení a armatur.
2. Uvedení šoupátek do pohybu, kontrola lehkosti chodu, případně seřízení a namazání.
3. Otevření a vyčištění zábrany proti zpětnému toku, kontrola polohy a klapky (koule).
4. Vyčištění čerpadla a bezprostředně připojené výkonové části, kontrola oběžného kola a uložení.

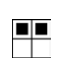
UPOZORNĚNÍ!

Opotřebená oběžná kola mohou mít ostré hrany.

5. Kontrola oleje, případně doplnění, nebo výměna oleje (pokud je k dispozici olejová komora).
6. Vyčištění vnitřku nádrže (v případě potřeby, resp. podle speciálních požadavků), na př. odstranění tuku.
7. Kontrola stavu sběrné nádrže.
8. Každé 2 roky propláchnutí zařízení vodou.
9. Kontrola elektrické části zařízení. Řídicí jednotka jako taková je bezúdržbová, pokud je však zabudován akumulátor, je nutno jej pravidelně kontrolovat na funkčnost. K tomuto účelu zvedejte při zařízení bez napětí plovák nádrže, až zazní poplach při záplavě.
10. Kromě toho je nutno plovák v případě potřeby vyčistit.

Po provedení údržby se zařízení po zkušebním běhu opět uvede do provozu. O provedení údržby je nutno vypracovat protokol s uvedením všech provedených prací a podstatných dat.

Reset zobrazení údržby (když existuje)

 Spínače S3 a S4 na základní desce přepněte nahoru (Reset On). Po asi 3 s bliká 3x P6.

(Pokud spínače zůstanou v poloze, zobrazení údržby se deaktivuje).

Nyní nastavte nový interval

1 rok , 1/2 roku  nebo 1/4 roku .

Kontrola oleje

(Platí pouze pro zařízení typu 08/2, 20/2, 25/2 a 35/2). Jako první se povolí šestihřanné šrouby, respektive šrouby s vnitřním šestihřanem po obvodu čerpadla a čerpadlo se s oběžným kolem sejme z nádrže. Plnicí a vyprazdňovací otvor olejové komory je vnějšíkově utěsněn závěrným šroubem "olej". Pro kontrolu těsnění třecím kroužkem se vypustí olej v olejové komoře včetně zbytkového množství a zachytí se v čisté měrné nádobě.

- Pokud je v oleji voda (mléčná konzistence), musí být provedena výměna oleje. Po dalších 300 hodinách provozu, maximálně však po 6 měsících, proveďte kontrolu znovu!
- Pokud však je v oleji voda a nečistoty, je nutno kromě oleje vyměnit také těsnění kluzným kroužkem. Pro monitorování olejové komory, také dodatečné, může být namísto závěrného šroubu "DKG", namontována elektroda našeho kontrolního přístroje těsnosti "DKG".

Výměna oleje

(Platí pouze pro zařízení typu 08/2, 20/2, 25/2 a 35/2). Pro zachování funkční bezpečnosti je nutno provést první výměnu oleje po 300 a další výměny oleje vždy po 1000 hodinách provozu. Při menším počtu hodin provozu je nutno provést výměnu oleje minimálně jednou za rok.

Pokud se čerpá splašková voda se silně abrazivními příměsemi, je nutno provádět výměnu oleje v příslušně kratších intervalech.

Při výměně náplně olejové komory je nutno používat hydraulický minerální olej HLP třídy viskozity 22 až 46, na př. Spinesso nebo Nuto firmy ESSO.

Náplň má objem 300 cm³ u čerpadel typu MultiCut UC 08/2 M a 20/2 M a 700 cm³ u čerpadel typu MultiFree 25/2 BW a 35/2 BW.

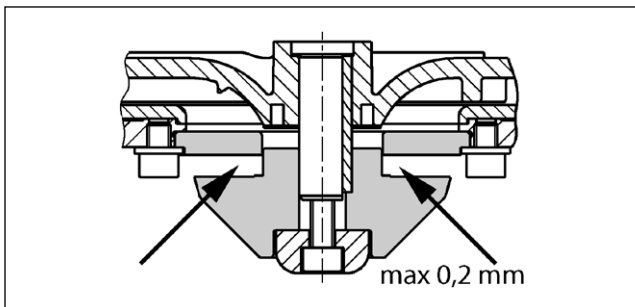
OZNÁMENÍ! Olejová komora smí být plněna pouze uvedeným množstvím oleje. Přeplnění má za následek zničení čerpadla.

Kontrola řezné spáry

(Platí pouze pro čerpadla s řezným kolem). Šrouby skříně čerpadla a spojovací a upevňovací šrouby instalace je nutno přezkontrolovat na pevnost utažení a případně je přitáhnout.

Při snižujícím se čerpacím výkonu, zvyšujícím se provozním hluku nebo klesajícím řezným výkonu (náznak blokování čerpadla) musí oběžné kolo a řezné ústrojí být přezkontrolováno odborníkem na opotřebení a v případě potřeby vyměněno.

Řezná spára mezi rotorem a deskou může být měřena vhodným nástrojem, na př. spároměrem. Řeznou spáru přes 0,2 mm je nutno zmenšit.



Nastavení řezné spáry

(Platí pouze pro čerpadla s řezným kolem).

1. Řezný rotor zablokujte kusem dřeva a vyšroubujte centrální šroub s vnitřním šestihřanem.
2. Vyjměte tlakovou matici, řezný rotor a lícovanou podložku a

pak opět tlakovou matici a řezný rotor opět nasuňte.

3. Řezný rotor zablokujte a opět pevně přitáhněte šroubem s vnitřním šestihřanem (moment utažení 8 Nm).

4. Zkontrolujte volný chod řezného rotoru a znovu změřte spáru (max. 0,2 mm).

Pokud je řezná spára stále ještě příliš velká, je nutno odstranit další lícovanou podložku. Je nutno zopakovat kroky 1-4.

MALÁ POMOC PŘI PORUCHÁCH

Zařízení neběží

- Přezkontrolujte napětí v síti, pojistku a chránič FI. Vadné pojistky nahraďte pouze pojistkami o stejných parametrech. Při opakovaném vypnutí zajistěte pomoc odborníka v elektrice nebo zákaznický servis.
- Interní skleněná trubičková pojistka 2A pomalá pro řídicí transformátor 230/12V, stykač motoru a výstup střídavého proudu 230 V je vadný. Vadná pojistka může být nahrazena pouze pojistkou stejného typu a hodnoty.
- Síťový přívod poškozený, výměnu smí provést pouze výrobce
- Obvod plováku je zablokovaný = zavřete šoupátko přítoku, otevřete čistící kryt a odstraňte zablokování.

Zařízení neběží, hlášení poplachů

- Termostat ve vinutí motoru vypnul, protože čerpadlo je zablokované = zavřete šoupátko přítoku, vyprázdněte nádrž, vytáhněte síťovou zástrčku, demontujte vložku čerpadla a odstraňte zablokování.

Snížený čerpací výkon

- Šoupátko v tlakovém potrubí není zcela otevřené
- Zablokované tlakové potrubí = propláchněte tlakové potrubí
- Zablokovaná zpětná klapka = zavřete šoupátko (u typu compli 300 vyprázdněte tlakové potrubí) a vyčistěte zpětnou klapku
- Odvětrávání čerpadla je zablokované = vyčistěte odvětrávací hadičku nádrže čerpadla a zkontrolujte otvory.

Svítilí indikace "Drehfeld falsch" (chybné točivé pole, pouze motorový proud)

- Pořadí fází sítě chybné, nebo jedna fáze chybí, proto má čerpadlo malý, nebo žádný výkon = síťovou přípojku může korigovat pouze odborník z oblasti elektřiny.

Svítilí kontrolka "Störung Pumpe" (porucha čerpadla, ne u compli 300)

- Pro ochranu čerpadla je k dispozici jistič, který čerpadlo vypne při přetížení, nebo elektrické poruše motoru. Tento jistič musí být pro opětovné uvedení čerpadla do provozu ručně vynulován. Řídicí jednotka musí otvírat pouze odborník z oblasti elektřiny.

Svítilí kontrolka "Hochwasser" (záplava, ne u compli 300)

- Stav vody v nádrži je vinou nedostatečného čerpání nebo nadměrného přítoku příliš vysoký = odstraňte eventuální ucpání čerpadla nebo tlakového potrubí, respektive zvýšený přítok.

Zakúpili ste si výrobok od spoločnosti Pentair Jung Pumpen, čím ste nadobudli kvalitu a výkon. Zabezpečte si tento výkon predpísanou inštaláciou, aby náš výrobok mohol plniť svoju úlohu k Vašej úplnej spokojnosti. Myslite na to, že škody vzniknuté v dôsledku neodborného používania čerpadla obmedzujú záruku. Rešpektujte preto pokyny uvedené v tomto návode na obsluhu!

Toto zariadenie môžu používať deti staršie ako 8 rokov, ako aj osoby so zníženými fyzickými, zmyslovými alebo mentálnymi schopnosťami alebo nedostatkom skúseností a vedomostí, ak sú pod dohľadom alebo boli o bezpečnom používaní zariadenia poučené a pochopili z toho vyplývajúce nebezpečenstvá. Deti sa so zariadením nesmú hrať. Deti nesmú vykonávať čistenie a užívateľskú údržbu bez dohľadu.

Ak je tento prístroj vybavený sieťovým pripojovacím vedením bez zástrčky alebo iného prostriedku na odpojenie od elektrickej siete, musí byť na mieste inštalácie v pevnej elektrickej inštalácii nainštalované kompletne odpojovacie zariadenie v súlade s inštaláčnymi predpismi. Hlavný vypínač kategórie prepätia III môže byť nainštalovaný ako kompletne odpojovacie zariadenie. Ak je sieťový pripojovací kábel tohto prístroja poškodený, musí ho vymeniť výrobca alebo jeho záručnícky servis alebo podobne kvalifikovaná osoba, aby sa predišlo nebezpečenstvu.

Zabránenie škodám pri výpadku

Ako každý iný elektrický prístroj môže aj tento produkt vypadnúť v dôsledku chýbajúceho sieťového napätia alebo technickej vady.

Keď Vám v dôsledku výpadku produktu môže vzniknúť škoda (aj následná škoda), tak je potrebné z Vašej strany prijať špeciálne nasledujúce opatrenia podľa Vášho uváženia:

- Montáž poplašného zariadenia závislého od stavu vody (za určitých okolností aj nezávislého od siete) tak, že sa môže vnímať alarm pred vznikom škody.
- Kontrola použitej zbernej nádoby / šachty na tesnosť po hornú hranu pred -najneskôr však pri - montáži príp. uvedení produktu do prevádzky.
- Montáž poistiek spätného prúdenia pre takéto kanalizačné zariadenia, u ktorých v dôsledku úniku odpadovej vody po výpadku produktu môže vzniknúť škoda.
- Montáž ďalšieho produktu, ktorý môže kompenzovať výpadok produktu (napr. zdvojené zariadenie).
- Montáž núdzového napájacieho agregátu.

Pretože tieto opatrenia slúžia k tomu, aby sa zabránilo následným škodám pri výpadku produktu príp. aby sa škody minimalizovali, taj je potrebné ich rešpektovať ako smernicu výrobcu - analogicky k normatívnym údajom DIN EN ako stav techniky - nevyhnutne pri používaní produktu (OLG Frankfurt/Main, Az.: 2 U 205/11, 15.06.2012).

BEZPEČNOSTNÉ POKYNY

Tento návod na obsluhu obsahuje základné informácie, ktoré je potrebné dodržiavať pri inštalácii, prevádzke a údržbe čerpadla. Je dôležité, aby si montér ako aj príslušný odborný per-

sonál/prevádzkovateľ pred inštaláciou a uvedením čerpadla do prevádzky bezpodmienečne prečítali tento návod na obsluhu. Tento návod na obsluhu musí byť vždy k dispozícii v mieste používania čerpadla resp. zariadenia.

Nedodržanie bezpečnostných pokynov môže mať za následok stratu akýchkoľvek nárokov na náhradu škody.

V tomto návode na obsluhu sú bezpečnostné upozornenia osobitne označené symbolmi. Ich nerešpektovanie môže byť nebezpečné.



Všeobecné nebezpečenstvo pre osoby



Výstraha pred elektrickým napätím

Oznámenie! Nebezpečenstvo ohrozenia stroja a jeho funkcie

Kvalifikácia personálu

Personál vykonávajúci obsluhu, údržbu, revízie a montáž čerpadla musí byť pre tieto práce náležite kvalifikovaný a v dostatočnom rozsahu sa informovať podrobným štúdiom tohto návodu na obsluhu. Rozsah zodpovedností, príslušnosti a kontrola personálu musia byť prevádzkovateľom presne zadefinované. Ak personál nedisponuje potrebnými vedomosťami, musí sa vyškoliť a zacvičiť.

Bezpečná práca

Dodržiujte bezpečnostné pokyny uvedené v tomto návode na obsluhu, platné národné predpisy o bezpečnosti a ochrane zdravia pri práci ako aj prípadné interné pracovné, prevádzkové a bezpečnostné predpisy prevádzkovateľa.

Bezpečnostné pokyny pre prevádzkovateľa/ obsluhu

Dodržiujte zákonné predpisy, lokálne predpisy ako aj bezpečnostné predpisy.

Eliminujte riziká spôsobované elektrickou energiou.

Úniky nebezpečných dopravovaných médií (napr. výbušné, jedovaté, horúce látky) sa musia odvádzať tak, aby nedošlo k ohrozeniu osôb a životného prostredia. Pritom je potrebné dodržať zákonné predpisy.

Bezpečnostné pokyny pre práce v súvislosti s montážou, revíziami a údržbou

Práce na stroji sa môžu zo zásady vykonávať len za jeho nečinnosti. Čerpadlá alebo agregáty, ktoré dopravujú zdraviu škodlivé médiá, musia sa dekontaminovať.

Bezprostredne po ukončení prác sa musia opäť nainštalovať resp. uviesť do funkcie všetky bezpečnostné a ochranné zariadenia. Ich funkčnosť je potrebné pred opätovným uvedením čerpadla do prevádzky skontrolovať za dodržania aktuálnych predpisov.

Svojoľné prestavby a výroba náhradných dielcov

Prestavby alebo zmeny na stroji sú prípustné len po dohode s výrobcou. Originálne náhradné dielce a výrobcom autorizované príslušenstvo slúžia bezpečnosti. Použitie iných dielcov môže mať za následok stratu záruky za následky z tohto vzniknuté.

Nepripustné spôsoby použitia

Prevádzková bezpečnosť dodávaného stroja je zaručená len pri jeho predpísanom použití. Medzné hodnoty uvedené v kapitole "Technické údaje" sa nesmú v žiadnom prípade prekročiť.

Pokyny na prevenciu pred úrazmi

Pred prácami v súvislosti s montážou a údržbou stroja ohradiť pracovný priestor a skontrolujte, či sa zdvíhacie zariadenie nachádza v riadnom stave.

Nepracujte nikdy sami a používajte ochrannú prilbu, ochranné okuliare a bezpečnostnú obuv a taktiež v prípade potreby vhodný bezpečnostný popruh.

Skôr, ako začnete zvärať alebo používať elektrické prístroje, skontrolujte, či nehrozí nebezpečenstvo výbuchu.

Ak v zariadeniach odpadových vôd pracujú osoby, musia byť zaoprávaní proti choroboplodným zárodkom, ktoré sa tu môžu vyskytovať. Dbajte prísne na dodržiavanie hygieny, je to v záujme Vášho zdravia.

Zabezpečte, aby sa v pracovnom priestore nenachádzali žiadne jedovaté plyny.

Dodržiujte predpisy BOZP a majte pripravený materiál pre poskytnutie prvej pomoci.

V niektorých prípadoch môže byť čerpadlo a médium ohriate na vysokú teplotu, v takomto prípade hrozí nebezpečenstvo popálenia.

Pre montáž v prostredí ohrozenom výbuchom platia osobitné predpisy!

POUŽITIE

Zariadenia Compli na prečerpávanie fekálií, majú testovaný typ konštrukcie spoločnosťou TÜV a hodia sa na prečerpávanie odpadových vôd z toaliet a pisoárov, ako aj domácej splaškovej vody s obvyklými prímiesami.

Zariadenia majú hladinové spínanie, ktoré čerpadlo, nezávisle od stavu vody, zapne príp. vypne. Pípanie zabudovaného poplašného zariadenia signalizuje, že došlo k funkčnej poruche, aj keď je to len prechodné.

Ak je čerpadlo príliš zahriate, vypne sa prostredníctvom termostatu vinutia. Pred odstránením príčiny poruchy sa musí vytiahnuť sieťová zástrčka, pretože sa inak čerpadlo po vychladnutí samočinne opäť zapne. Priame hlásenie poruchy sa neuskutoční.

Nádrže môžu byť zaplavené maximálnou výškou 2 m vodného stĺpca a trvaním najdlhšie 7 dní.

Riadenie sa nezaplavuje, ale je chránené proti striekajúcej vode podľa IP 44.

Pri inštalácii podľa predpisov a používaní podľa určenia spĺňa riadenie požiadavky ochrany smernice EMC 2014/30/EU a je vhodné pre použitie v domácom prostredí s napájaním z verejnej elektrickej siete. Pri pripojení na priemyselnú sieť v rámci priemyselného podniku s napájaním z vlastného vysokonapäťového transformátora je podľa okolností potrebné počítať s nedostatočnou odolnosťou proti rušeniu.

Pri používaní zariadení sa musia dodržiavať príslušné národné zákony, predpisy, ako aj miestne ustanovenia, ako napr.

- Prečerpávacie zariadenia na odpadové vody pre odvodnenie budov a pozemkov (napr. v Európe EN 12050 a 12056)
- Zriaďovanie nízkonapäťových zariadení (napr. v Nemecku VDE 0100)
- Bezpečnosť a pracovné prostriedky (napr. v Nemecku Betr-SichV a BGR 500)
- Bezpečnosť v technických zariadeniach odpadových vôd (napr. v Nemecku GUV-V C5, GUV-R 104, GUV-R 126)

- Elektrické zariadenia a prevádzkové prostriedky (napr. v Nemecku GUV-V A3)
- Ochrana pred výbuchom EN 60079-0, EN 60079-1, EN 60079-14, EN 60079-17 a EN 1127-1

Rozsah dodávky

- Nádrž s čerpadlom/-ami
- Príruba pre upnutie / objímka pre prívod
- Redukcia pre prívod DN 150 na DN 100
- Prevečná objímka pre vetranie
- Redukcia pre tlakové potrubie DN 100 na DN 80
- Spätná klapka pre výtlačné vedenie (Compli 100, 300, 500 a 1000)
- Spojovacia príruha pre výtlačné vedenie
- Elastické spojenie s hadicovými spojkami pre výtlačné vedenie
- Nasúvacie tesnenie/-a pre ručné membránové čerpadlo alebo ďalší prítok DN 50
- Upevňovací materiál pre nádrž
- Riadenie



OZNÁMENIE! Transportný zámok = ochrana proti vzlaku pre nádrž.

Prevádzkový režim: prerušovaná prevádzka S3; pozri Technické údaje.

ZABUDOVANIE

Prečerpávacie zariadenie sa musí zabudovať bezpečne proti vzlaku a voľne stojac. Pri a nad všetkými časťami, ktoré sa obsluhujú a na ktorých sa vykonáva údržba musí byť k dispozícii pracovný priestor široký a vysoký minimálne 60 cm.

Vetranie: Vetracie vedenie musí byť vyvedené nad strechu.

Prítok: V prítoku pred nádržou musí byť umiestnený posúvač splaškovej vody.

Výtlačné vedenie: Za spätnou klapkou vo výtlačnom vedení musí byť umiestnený druhý posúvač splaškovej vody. Ak nie je spätná klapka obsiahnutá v rozsahu dodávky zariadenia, musí sa tu zabudovať EN testovaný zamedzovač spätného prúdenia.

Výtlačné vedenie musí byť vedené so slučkou nad miestnu úroveň spätného prúdenia.

OZNÁMENIE! Compli 300/400: Tlakové vedenie musí byť upnuté alebo zavesené. Celé zaťaženie nesmie spočívať na systéme.

Pre odvodnenie miesta inštalácie je potrebné plánovať čerpaciu žumpu.

OZNÁMENIE! Všetky skrutky, ktoré slúžia na upevnenie jednotlivých dielov na nádrži, sa smú utiahnuť len max. ťahovacím momentom 6 Nm.

Montáž nádrže

Compli 300. Zatvorte posúvač v prítoku (príslušenstvo), aby ste zamedzili vstup vody počas montáže.

Dierovacou pílou Ø102 alebo priamočiarou pílou otvorte na značke na strane alebo hore požadovaný prítok DN100 a odstráňte výronky. Priloženú sťahovaciu prírubu zľahka upevnite skrutkami so šesťhrannou hlavou na prítok.

Uholníky na ukotvenie zariadenia naskrutkujte na nádrž a následne nasuňte zariadenie so sťahovacou prírubou až po doraz na prítokovú rúru.

Potom naznačte a vyvrtajte značky pre podlahové príchytky a vložte príchytku.

Sťahovacia príruha sa teraz môže pevne utiahnuť a zariadenie ukotviť do podlahy pomocou skrutiek do dreva a podložiek.

Compli 400. Zatvorte posúvač v prítoku (príslušenstvo), aby ste zamedzili vstup vody počas montáže.

Výška prítoku je plynulo nastaviteľná, viď technické údaje.

Zdvíhaciu jednotku s rukávom zatlačte na prírodnú rúrku až na doraz a vyrovnajte ju.

Ak sa má použiť bočný prívod DN 100, musí sa najskôr otvoriť a odhrotať pílu s otvorom $\varnothing 102$ pri značení. Štandardný vstup musí byť potom uzatvorený blokovacou súpravou (príslušenstvo) a úroveň zapnutia musí byť znovu definovaná.

Zatlačte podlahové uzávery do bočných vreciek na nádobe a potom ich pripevnite k podlahe pomocou hmoždínok a skrutiek.

Všetky ďalšie prečerpávacie zariadenia Compli. Zatvorte posúvač v prítoku (príslušenstvo), aby ste zamedzili vstup vody počas montáže.

Nasuňte pomocou sťahovacej príruhy až po doraz na prítokovú rúru a vyrovnajte ich.

V prípade, že sa má využívať bočný prívod DN 150, tak ho musíte najprv ihlovou pílu $\varnothing 152$ otvoriť a odstrániť výronky na označenom mieste. Štandardný prívod musíte potom uzatvoriť uzatváracím setom (príslušenstvo) a hladinu zapínania musíte stanoviť nanovo.

V prípade zariadení Compli 500 a 1000 sa môže prítok zmenšiť z DN 150 na DN 100, ak sa priložená redukcia najprv vloží do sťahovacej príruhy.

Pevne utiahnite skrutky so šesťhrannou hlavou na sťahovacej príruhe.

Naznačte si a vyvrtajte otvory pre upevnenie nádrže o podlahu.

Cez otvor prestrčte spoločne skrutku do dreva s podložkou a príchytka a pevne ju utiahnite.

OZNÁMENIE! Skrutky utiahnite len tak silno, aby sa nádrž nezdeformovala, inak vzniká nebezpečenstvo netesnosti.

Montáž vetrania

Vetracie vedenie s prevlečnou objímkou DN 70 pripojte vpravo hore na nádrž a vyvedte ho nad strechu.

Montáž výtlačného vedenia

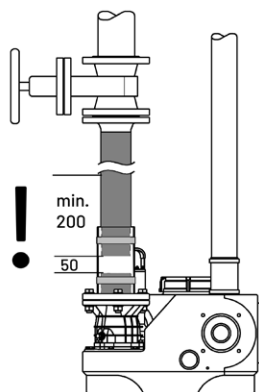
Compli 300.

Oznámenie! Na

zjednodušenie údržby spätný klapku

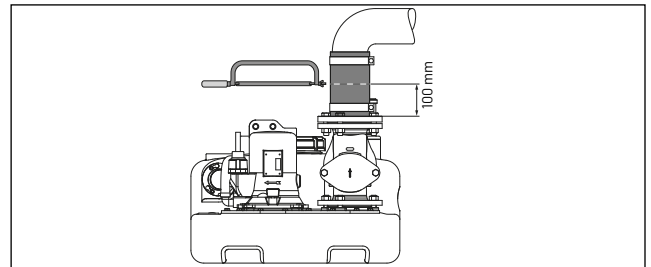
Instalovať na spätný klapku:

1. Spojovacia príruha
2. Elastické spojenie
3. Potrubná časť na mieste s prírubou (min. 200 mm dlhý)
4. Uzatvárací ventil (príslušenstvo)
5. Pripojte prídavné tlakové vedenie a slučku ho vedte nad miestnu úroveň spätného prúdenia.



Compli 400

OZNÁMENIE! Pri výmene zdvíhacieho zariadenia Compli 400 s horizontálne vedeným výtlačným potrubím sa môže pružné spojenie spojiť skrátiť.



Všetky ďalšie prečerpávacie zariadenia Compli. Na výstupnú príruhu namontujte:

1. spätnú klapku (ak nie je v rozsahu dodávky),
2. posuvný uzáver (príslušenstvo),
3. spojovaciu príruhu a
4. elastickým spojením pripojte výtlačné vedenie a so slučkou ho vedte nad miestnu úroveň spätného prúdenia.

Prípojka DN 50 kolmo

Toto pripojenie sa používa pro nouzovou likvidaci.

Hrdlo otvorte na značke dierovacou pílu, odstráňte z neho výronky a nasadte nasúvacie tesnenie 58/50.

– Namontujte prípojku pre núdzové zneškodnenie Compli (príslušenstvo)

– Namontujte ručné membránové čerpadlo (príslušenstvo) Prítokovú rúru s vonkajším $\varnothing 50$ mm zasuňte cez nasúvacie tesnenie do nádrže. Vzdialenosť od dna nádrže by mala byť 50 mm.

Ručné membránové čerpadlo upevnite dobre prístupne na stene, spojte ho so zasunutou rúrou a potom pripojte výtlačné vedenie ručného membránového čerpadla. Aj tu musí byť výtlačné vedenie vedené so slučkou nad miestnu úroveň spätného prúdenia.

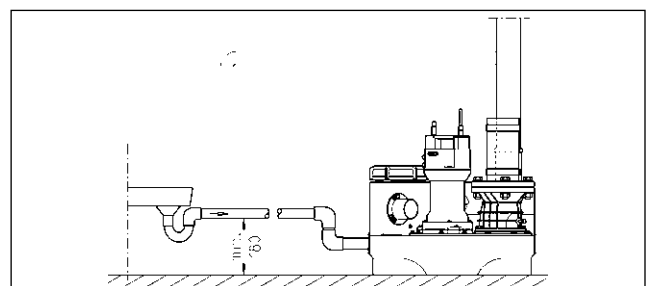
Prídavný prítok DN 50 horizontálny

Pripravenú drážku pre prídavný prítok otvorte dierovacou pílu a odstráňte z neho výronky.

Nasadte nasúvacie tesnenie 58/50.

Prítokovú rúru s vonkajším $\varnothing 50$ mm zasuňte cez nasúvacie tesnenie do nádrže.

OZNÁMENIE! Prípojné vedenia na nízkych postranných prítokoch Compli 300 je potrebné čo najbližšie pri zariadení opatřit takzvaným zadržiacim kolenom. Toto koleno musí mať výšku minimálne 180 mm medzi spodkom rúry a inštalačnou rovinou. Vplyvom vzduchových vankúšov v prípojnom vedení môže dôjsť k problémom s odtokom a upchaniu. Prívodné vedenie je potrebné v jeho najvyššom bode odvzdušniť, aby sa toto upchanie zamedzilo. Vetracie vedenie sa môže pripojiť na vetranie nádrže.



Montáž Riadenie

OZNÁMENIE! Elektrické práce na čerpadle, zástrčke alebo riadení smie vykonávať len odborný elektrikár.

OZNÁMENIE! Sieťovú zástrčku alebo otvorený koniec kábla nikdy nekladajte do vody! Prípadná vniknutá voda môže viesť k poruchám a poškodeniam.

Nie compli 300. Riadenie prevádzkujte len v suchých miestnostiach a kryt udržiavajte vždy zatvorený. Riadenie musí byť dobre prístupné, aby bolo kedykoľvek možné vykonať kontrolu. Vysoká vlhkosť vzduchu a kondenzovaná voda môžu riadenie zničiť.

Zariadenia v striedavom prúde so zástrčkou

Zariadenie sa smie pripojiť len do zásuvky inštalovanej podľa predpisov, ktorá sa nachádza v suchej miestnosti a je poistená 16 A (pomalou) poistkou a prúdovým chráničom (≤ 30 mA).

Zariadenia v trojfázovom prúde so zástrčkou

Pre elektrické pripojenie prečerpávacieho zariadenia je potrebné naplánovať 5-pólovú zásuvku CEE (3/N/PE~230/400 V) inštalovanú podľa predpisov, a prúdovým chráničom (≤ 30 mA) ktorá sa nachádza v suchej miestnosti.

OZNÁMENIE! Ako predradené poistky pre zariadenie sa smú použiť len pomalé poistky alebo automaty s charakteristikou C. Pozrite si schému zapojenia

Inštalácie s voľným koncom kábla

Ak je tento prístroj vybavený sieťovým pripojovacím vedením bez zástrčky alebo iného prostriedku na odpojenie od elektrickej siete, musí byť na mieste inštalácie v pevnej elektrickej inštalácii nainštalované kompletne odpojovacie zariadenie v súlade s inštaláčnymi predpismi. Hlavný vypínač kategórie prepätia III môže byť nainštalovaný ako kompletne odpojovacie zariadenie.

Inštalácie bez prípojky elektrickej siete s hlavným vypínačom

Ak je tento prístroj vybavený bez prípojky elektrickej siete, musí byť na mieste inštalácie v pevnej elektrickej inštalácii nainštalované kompletne odpojovacie zariadenie v súlade s inštaláčnymi predpismi. Hlavný vypínač kategórie prepätia III sa môže inštalovať ako kompletne odpojovacie zariadenie. Sieťová prípojka je pripojená priamo k hlavnému vypínaču.

OZNÁMENIE! Ako predradené poistky pre zariadenie sa smú použiť len pomalé poistky alebo automaty s charakteristikou C. Pozrite si schému zapojenia

Spínacie hladiny

Zapínacie a vypínacie body sú od výroby nastavené pre štandardnú prítokovú výšku príslušného zariadenia. Pokiaľ by ste zvolili inú prítokovú výšku, tak musíte zapínací bod definovať nanovo. Zvyšné spínacie body pre poplach a pre špičkové zaťaženie sú potom riadením automaticky primerane nanovo nastavené.

Predefinujte úroveň zapnutie



Uvoľnite tri skrutky a otočte kryt proti smeru hodinových ručičiek úplne doľava. Naplňte nádrž vodou na požadovanú úroveň zapnutie. Opatrne otáčajte uzáverom v smere hodinových ručičiek, kým sa čerpadlo nespustí. Teraz znovu utiahnite tri skrutky, teraz je nastavená nová úroveň zapnutia.

Poplašné

– Monitoruje sa doba chodu Compli 300. Ak proces čerpania trvá dlhšie ako 50 +/- 5 sekúnd, spustí sa alarm. Potiahnutím zástrčky potvrdíte alarm.

– Všetky ďalšie Compli. Hlásenia porúch sú oznamované opticky a akusticky. Sériovo od siete závislé poplašné zariadenie hlási poruchy motora čerpadla a povodeň. Súčasne zaznie integrovaný akustický poplach. Tento akustický signál môžete pri čerpadlách Compli 1000 odstaviť len odstránením poruchy. Pri čerpadlách Compli 100, 400 a 500 môžete signál potvrdiť klávesom „Reset“ na skrini čerpadla.

– Pokiaľ miesto montáže neumožňuje žiadnu akustickú kontrolu hlásenia poruchy, tak môže byť poplašný signál vedený ďalej cez beznapäťový kontakt (svorky 40 a 41) na doske plošných spojov (compli 300 v zástrčke). Kontakt zatvárača zbernej poruchy je zaťažiteľný max. s 5 A/250 V AC. Kontakt sa otvorí po odstránení poruchy.

Akumulátor pre poplašné zariadenie

Nie compli 300. Poplašné zariadenie je sériovo závislé od siete – tzn. v prípade výpadku prúdu sa nemôže vyvolať žiadny poplach vysokého stavu vody. Aby bolo možné udržať poplašné zariadenie funkčné aj pri výpadku prúdu, musí sa použiť akumulátor. Otvorte dvere. Akumulátor pripojte na pripojovaciu svorku a na určenom mieste na doske plošných spojov upevnite existujúcim káblovým viazačom. Tento môže poplašné zariadenie pri trvalom poplachu zásobovať prúdom na cca 1 hodinu.

Po obnovení sieťového napätia sa akumulátor automaticky opäť nabije. Vybitý akumulátor je pripravený na prevádzku v priebehu cca. 24 hodín, plné nabitie je dosiahnuté po cca. 100 hodinách.

Pravidelne kontrolujte funkčnosť akumulátora! Na to vypnite sieťové napätie a vyvolajte hlásenie vysokej vody. Hlasitosť akustického poplachu sa nesmie počas niekoľkých minút podstatne znížiť. Životnosť sa nachádza pri cca 5 rokoch. Na akumulátore poznačte dátum použitia a po 5 rokoch ho preventívne vymeňte.



UPOZORNENIE!

Používajte len NiMh 9 voltové batérie dodávané výrobcom! Pri použití suchých i Lithium batérii hrozí nebezpečenstvo výbuchu!

Vypnutie internej poplášnej sirény

Nie compli 300. Vytiahnite zapečatený mostík (BRX/BRX1). Mostík opäť zastrčte na kolík 2-pólovej kolíkovej vidlice, aby sa zástrčka nestratila.

Príslušenstvo: Externá poplašná siréna

Otvorte dvere riadenia.

Na svorky „S+“ a „S-“ sa môže pripojiť prídavný, samostatný akustický 12V DC signálny hlásič s odberom prúdu max. 30 mA. Interná poplašná siréna môže byť voľiteľne zapnutá alebo vypnutá.

Pri compli 300 a 400 sa môže ako príslušenstvo namontovať alarm nezávislý od siete, montážny sokel je k dispozícii na nádrži.

Príslušenstvo: Hladinový snímač vysokého stavu vodnej hladiny

Pri zdvíhacom zariadení Compli 400 sa môže nainštalovať samostatný hladinový snímač vysokého stavu vodnej hladiny,

ktorý spustí dodatočný akustický a optický alarm vysokého stavu vodnej hladiny (LED vstup AUX). Montážny podstavec sa nachádza na nádrži. Pripojenie na riadenie sa realizuje cez vstup AUX (svorka 51 a 52). Hlásenie alarmu zanikne, keď poklesne výška hladiny vody v nádrži.

Príslušenstvo: Počítadlo prevádzkových hodín

Voliteľne sa môže v riadení použiť počítadlo prevádzkových hodín (nie compli 300). Na to skráťte pripojky počítadla prevádzkových hodín na cca 8 mm a zasuňte ich na doske plošných spojov na mieste BSZ do 4 zásuviek. Ak po opakovanom zapnutí zariadenia nedôjde k žiadnemu zobrazeniu, počítadlo prevádzkových hodín sa musí otočiť o 180°.

Príslušenstvo Compli 1000: Externe 230V - blesk alebo výstražné svetlo

Svetlo 230 V (max. 1 A) pripojte na svorky N a 4l.

Izolovaný drôtený mostík uložte od svorky U - na 40. Elektrický okruh je zabezpečený F1.

Zástrčkové premostenie BRX2 nastavte nasledovne: svetelný maják bez BRX2 (permanentne ==) výstražné svetlo s BRX2 (blikajúca _[]_[]_)

Skúšobná prevádzka a funkčná skúška

1. Otvorte čistiaci kryt na nádrži.
2. Otvorte posúvač v prítoku a výtlačnom vedení.
3. Zariadenie pripojte na napätie, dodržte ukazovateľ sledu fáz.
4. Nádrž naplňte až po zapínanie hladinu.
5. Čerpadlo sa teraz zapne a vyprázdni nádrž. Čerpanie pozorujte cez čistiaci otvor.
6. Plavák hladinového spínania nadvihnite pomaly rukou nad zapínací bod, kým sa spustí poplašné zariadenie.
7. Čistiaci otvor opäť uzatvorte krytom a tesnením.
8. Na základe viacerých spínacích cyklov skontrolujte tesnosť nádrže, armatúr a potrubí.

PREVÁDZKA

Automatická prevádzka

Automatická prevádzka je normálnou prevádzkou zariadenia. Na to sa musí kolískový spínač uviesť do polohy „automatika“. Prostredníctvom integrovaného hladinového spínania sa čerpadlo zodpovedajúc stavu kvapaliny v nádrži zapína a vypína. Prevádzka čerpadla (pri Compli 300 pripravenosť na prevádzku) je indikovaná zelenou svetelnou diódou.

OZNÁMENIE! Pri výnimočne veľkých prítokových množstvách (napr. vypúšťanie bazéna) je potrebné posúvač v prítoku uzatvoriť potiaľ, aby prečerpávacie zariadenie aj naďalej pracovalo v normálnej spínacej prevádzke (Režim prerušenia S3, žiadny trvalý chod, inak vzniká nebezpečenstvo prehriatia motora čerpadla).

Ručná prevádzka

Kolískový spínač uveďte do polohy „ručne“. Čerpadlo teraz pracuje v trvalej prevádzke nezávisle od hladiny odpadovej vody. Odčerpanie by preto malo byť pozorované cez čistiaci otvor.

Zastavenie

Kolískový spínač uveďte do polohy „0“, čerpadlo je teraz zastavené. Poplašné zariadenie je naďalej pripravené na prevádzku.

NEBEZPEČENSTVO!

Pre opravu a údržbu riadenia alebo čerpadla nepoužívajte polohu „0“, ale vždy vytiahnite sieťovú zástrčku zo zásuvky.

Inšpekcia

Pre zachovanie prevádzkovej bezpečnosti je raz za mesiac potrebné vykonať vizuálnu kontrolu zariadenia vrátane rúrových spojení.

ÚDRŽBA

Údržba a kontrola tohto výrobku sa musia vykonať v súlade s normami EN 12056-4. Odporúčame vám uzatvoriť zmluvu o údržbe, aby ste zabezpečili trvalú prevádzkovú bezpečnosť zariadenia.

OZNÁMENIE! Údržbu prečerpávacieho zariadenia fekálií a opatrenia pre údržbu musí vykonávať odborník v odstupoch 3 mesiacoch v živnostenských podnikoch, 6 mesiacov v domoch pre viac rodín alebo 12 mesiacov v rodinných domoch).

VAROVANIE!

Pred každou prácou vytiahnite sieťovú zástrčku zariadenia a zabezpečte, aby iné osoby nemohli opäť pripojiť zariadenie k napätiu.

VAROVANIE!

Skontrolujte kábel na mechanické alebo chemické poškodenie. Poškodené alebo zalomené káble musí vymeniť výrobca.

Pri údržbe odporúčame vykonávať tieto práce:

1. Kontrola tesnosti spojovacích miest prehľadaním okolia zariadení a armatúr.
2. Zapnutie posúvačov; kontrola ľahkého chodu, prípadne nastavenie a namazanie.
3. Otvorenie a vyčistenie zamedzovača spätného prúdenia; kontrola sedla a klapka (gule).
4. Čistenie čerpadla a bezprostredne pripojenej oblasti vedení; kontrola obežného kolesa a uloženia.

UPOZORNENIE!

Opotrebované obežné kolesá môžu mať ostré hrany.

5. Kontrola oleja, v prípade potreby doplnenie alebo výmena oleja (ak existuje olejová komora).
6. Vnútorne čistenie nádrže (v prípade potreby resp. podľa mimoriadnych požiadaviek) napr. odstrániť mazivo.
7. Kontrola stavu zbernej nádrže.
8. Každé 2 roky prepláchnutie zariadenia vodou.
9. Kontrola elektrickej časti zariadenia. Samotné riadenie nevyžaduje údržbu, pokiaľ by však bol zabudovaný akumulátor, tak je pravidelne potrebné kontrolovať jeho funkčnosť. Na to na zariadení odpojenom od elektrickej siete nadvihnite plavák v nádrži, kým zaznie poplach vysokého stavu vody.
10. Plavák je okrem toho potrebné v prípade potreby vyčistiť.

Po vybavení údržby je potrebné zariadenie po vykonaní skúšobného chodu opäť uviesť do prevádzky. O údržbe je potrebné zhotoviť protokol s uvedením všetkých vykonaných prác a podstatných údajov.

Zrušenie indikácia údržby (ak existuje)

Spínače S3 a S4 na doske plošného spoja riadenia nastavte hore (Reset On). Po cca 3 sek. bliká P6 3x.

(Ak spínače zostanú v polohe, indikátor údržby sa deaktivuje).

Teraz nastavte nový interval

1 rok , 1/2 roka alebo 1/4 roka .

Kontrola oleja

(Platí len pre zariadenia 08/2, 20/2, 25/2 a 35/2) Ako prvé sa uvoľnia skrutky so šesťhrannou hlavou príp. inbusové skrutky okolo čerpadla a čerpadlo sa s obežným kolesom vyberie z nádrže. Plniaci a vypúšťací otvor olejovej komory je uzatváracou skrutkou „olej“ utesnený smerom von. Na kontrolu tesnenia klzného krúžku sa vypustí olej z olejovej komory vrátane zostatkového množstva a zachytí sa do čistej odmerky.

- Ak je olej zmiešaný s vodou (mliečny), musí sa vykonať výmena oleja. Po ďalších 300 prevádzkových hodinách, maximálne však po 6 mesiacoch, ho opäť skontrolujte!
- Ak je však olej zmiešaný s vodou a znečisťujúcimi látkami, musí sa okrem oleja vymeniť aj tesnenie klzného krúžku. Na monitorovanie olejovej komory sa môže, aj dodatočne, namiesto uzatváracie skrutky "DKG" namontovať elektróda nášho kontrolného prístroja tesnenia "DKG".

Výmena oleja

(Platí len pre zariadenia 08/2, 20/2, 25/2 a 35/2). Pre zachovanie funkčnej bezpečnosti je potrebné vykonať prvú výmenu oleja po 300 a ďalšie výmeny oleja vždy po 1000 prevádzkových hodinách. Pri menšom počte prevádzkových hodín je ale potrebné vykonať výmenu oleja minimálne raz za rok.

Ak čerpáte odpadovú vodu so silne abrazívnymi prísadami, výmeny oleja musíte plánovať v primerane kratších intervaloch.

Na výmenu náplne olejovej komory použite hydraulický minerálny olej HLP triedy viskozity 22 až 46, napr. Mobil DTE 22, DTE 24, DTE 25.

Plniace množstvo činí 300 cm³ pri čerpadlách MultiCut UC 08/2 M a 20/2 M a 700 cm³ pri čerpadlách MultiFree 25/2 BW a 35/2 BW.

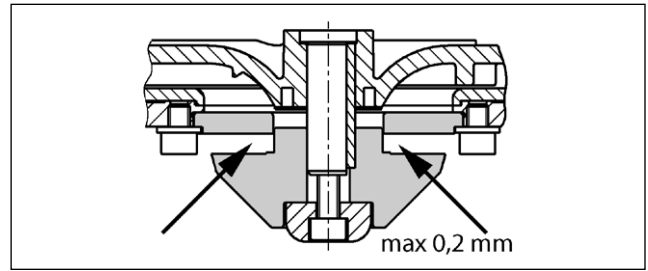
OZNÁMENIE! Olejová komora sa smie naplniť len uvedeným množstvom oleja. Preplnenie vedie k zničeniu čerpadla.

Kontrola reznej vôľe

(Platí len pre čerpadlá s rezným kolesom). Je potrebné kontrolovať pevné uloženie skrutiek krytu čerpadla, ako aj spojovacích a upevňovacích skrutiek inštalácie a prípadne ich dotiahnuť.

Pri klesajúcom čerpacom výkone, rastúcom prevádzkovom hluku alebo zhoršujúcom sa reznom výkone (blokovanie čerpadla) by mal odborník skontrolovať opotrebovanie obežného kolesa a rezného mechanizmu a v prípade potreby ho vymeniť.

Vhodným nástrojom, napr. škáromerom, sa dá zmerať rezná vôľa medzi rezným rotorom a reznou platničkou. Rezná vôľa nad 0,2 mm sa musí zredukovať.



Nastavenie reznej vôľe

(Platí len pre čerpadlá s rezným kolesom).

1. Rezný rotor zablokujte kúskom dreva a vyskrutkujte centrálnu skrutku s vnútorným šesťhranom.
2. Zložte prítlačný prvok, rezný motor a lícovanú skrutku a potom opäť nasadte prítlačný prvok a rezný rotor.
3. Rezný rotor zablokujte a opäť ho pevne utiahnite skrutkou s vnútorným šesťhranom (uťahovací moment 8 Nm).
4. Skontrolujte ľahkosť chodu rezného motora a ešte raz zmeňte vôľu (max. 0,2 mm).

Ak je rezná vôľa ešte stále príliš veľká, musí sa odstrániť ďalšia lícovaná skrutka. Musia sa zopakovať kroky 1 – 4.

MALÁ POMOC PRI PORUCHÁCH

Zariadenie sa nerozbehne

- Skontrolujte sieťové napätie, poistku a prúdový chránič. Chybné poistky nahradte poistkami s rovnakými menovitými hodnotami. Pri opakovanom spustení privolajte odborného elektrikára alebo závodný zákaznícky servis.
- Je chybná interná sklenená rúrová poistka 2 A pomalá pre riadiaci transformátor 230/12V, ochrana motora a 230 V odber striedavého prúdu. Chybná poistka sa smie nahradiť len rovnakým typom a hodnotou.
- Poškodené sieťové prívodné vedenie, výmenu smie vykonať len výrobca
- Blokované plavákové spínanie = zatvorte posúvač prítoku, otvorte čistiaci kryt a odstráňte blokovanie.

Zariadenie sa nerozbehne, hlásenie poplachu

- Termostat vo vinutí motora odpojil zariadenie, pretože je blokované čerpadlo = zatvorte posúvač prítoku, vyprázdnite nádrž, vyťahnite sieťovú zástrčku, demontujte nadstavec čerpadla a odstráňte blokovanie.

Znížený čerpací výkon

- Posúvač vo výtlačnom vedení nie je úplne otvorený
- Upchané výtlačné vedenie = prepláchnite výtlačné vedenie
- Upchaná spätná klapka = zatvorte posúvač (pri compli 300 vyprázdnite výtlačné vedenie) a vyčistite spätnú klapku
- Upchané vetranie čerpadla = vyčistite vetraciu hadicu čerpadlo-nádrž a skontrolujte otvory.

Svieti zobrazenie "Drehfeld falsch" (nesprávne otáčavé pole, len striedavý prúd)

- Nesprávny sled sieťových fáz alebo chýba fáza, preto malý alebo chýbajúci výkon čerpadla = oprava sieťovej prípojky odborným elektrikárom.

Svieti zobrazenie "Störung Pumpe (porucha čerpadla, nie compli 300)

- Na ochranu čerpadla je použitý ochranný vypínač pri nadmernom prúde, ktorý čerpadlo vypne pri preťažení alebo elektrickej chybe motora. Tento sa musí ručne vrátiť späť, aby sa čerpadlo po jeho zareagovaní opäť uviedlo do prevádzky. Iba elektrikár môže otvoriť riadiacu jednotku resetovať prepínač..

Svieti zobrazenie "Hochwasser" (vysoký stav vody, nie compli 300)

- Stav vody v nádrži je príliš vysoký vplyvom nedostatočného čerpania alebo nadmerného prítoku = odstráňte prípadnú upchania v čerpadle alebo výtlačnom vedení príp. zvýšený prítok.

Ön egy Pentair Jung Pumpen terméket és ezáltal minőséget és teljesítményt vásárolt. Kérjük, hogy ezen Üzemeltetési útmutató szerint telepítse a terméket, hogy az az Ön teljes megelégedésére üzemelhessen. Ne felejtse el, hogy a szakszerűtlen kezeléssel okozott károsokra nem terjed ki a garancia. Ezért kérjük, tartsa be az Üzemeltetési útmutatóban leírtakat!

Jelen készüléket 8 éves, vagy annál idősebb gyermekek, valamint korlátozott fizikai, szenzoros, vagy mentális képességű személyek, illetve olyan személyek, akik nem rendelkeznek megfelelő tapasztalatokkal és ismeretekkel csak felügyelet mellett használhatják, vagy akkor, ha a készülék biztonságos használatára vonatkozóan betanították őket és megértik a készülék használatában rejlő veszélyeket. A gyermekek nem játszhatnak a készülékkel. A tisztítást és a felhasználói karbantartási munkálatokat nem végezhetik gyermekek felügyelet nélkül.

Ha ez a készülék hálózati csatlakozóvezetékekkel van felszerelve, amelyhez nincs dugó vagy más, a hálózatról való leválasztást biztosító eszköz, akkor a helyszínen a telepítési előírásoknak megfelelően a helyhez kötött elektromos berendezésben egy teljes leválasztó berendezést kell felszerelni. A III. túlfeszültségi kategóriájú főkapcsoló teljes szakaszoló szerkezetként telepíthető. Ha a készülék hálózati csatlakozókábele megsérül, a veszélyek elkerülése érdekében azt a gyártónak vagy annak ügyfélszolgálatának vagy egy hasonlóan képzett személynek kell kicserélnie.

Károk elkerülése kimaradásokkor

Mint minden villamos készülék, ez a termék is kimaradhat hiányzó hálózati feszültség vagy műszaki meghibásodás okán.

Ha Önnél a termék kimaradása során károk (akár következményes károk) lépnek fel, akkor különösen a következő óvintézkedéseket kell tennie saját belátása szerint:

- Vízszinttől független (adott körülmények között akár hálózathoz független) riasztóberendezés beszerelése, hogy a riasztás a károk fellépése előtt érzékelhető legyen.
- A használt gyűjtőtartályok/aknák ellenőrzése tömítettségére vonatkozóan, a felső szintig a termék szerelése, ill. üzembe helyezése előtt - legkésőbb azonban annak során.
- Visszatorlódási biztosítók beszerelése azon víztelenítő tárgyakhoz, melyek esetén a szennyvíz kilépésével a termék kimaradása során károk keletkezhetnek.
- További termék beépítése, mely a termék kimaradását kompenzálni képes (pl. kettős berendezés).
- Vészarámú aggregát beszerelése.

Mivel ezen óvintézkedések arra szolgálnak, hogy a termék kimaradása esetén elkerülhetők legyenek a következményes károk, ill. azok minimális szinten maradjanak, a gyártói irányelv szerint - a DIN EN normatív előírásaihoz hasonlóan, mint aktuális műszaki előírások - ezek betartása kötelező a termék használata során (Frankfurt/Main Tartományi Felsőfokú Bíróság, ügyiratszám: 2 U 205/11, 2012.06.15.).

BIZTONSÁGI UTASÍTÁSOK

Ez az Üzemeltetési útmutató a telepítésnél, üzemeltetésnél és karbantartásnál figyelembe veendő alapvető információkat tartalmazza. A telepítés és üzembe helyezés előtt feltétlenül el kell olvasnia ezt az Üzemeltetési útmutatót a szerelőnek valamint a kezelőnek/üzemeltetőnek! Az Üzemeltetési útmutatót mindig a szivattyú, illetve a berendezés közelében kell tartani.

A biztonsági utasítások be nem tartása a kártérítési igények elvesztésével járhat.

Ebben az Üzemeltetési útmutatóban a különböző típusú biztonsági utasításokat az alábbi szimbólumokkal emeltük ki. Ezen utasítások be nem tartása veszélyes.



Általános személyi sérülés veszély



Veszélyes feszültség

Értesítés! Anyagi kár veszély

A személyzet szakképzése

A kezeléssel, karbantartással, ellenőrzéssel és szereléssel megbízott személyzetnek megfelelő szakképzettséggel kell rendelkeznie és behatóan tanulmányoznia kell az ezen Üzemeltetési útmutatóban leírtakat. Az üzemeltetőnek pontosan szabályoznia kell a személyzet felelősségi körét, illetékességét és felügyeletét. Ha a személyzet nem rendelkezik a szükséges tudással, akkor ki kell oktatni és be kell tanítani.

Biztonságtudatos munkavégzés

Be kell tartani az ezen Üzemeltetési útmutatóban található biztonsági előírásokat, az országos balesetvédelmi előírásokat, valamint az üzemben belüli munkavédelmi, üzemeltetési és biztonsági előírásokat.

Biztonsági utasítások az üzemeltető/kezelő számára

Be kell tartani a törvényi rendelkezéseket, a helyi előírásokat és a biztonsági utasításokat!

Ki kell zárni az áramütés lehetőségét!

A kiszivárgott veszélyes (például robbanó, mérgező, forró) anyagokat úgy kell elvezetni, hogy ne veszélyeztethessék a személyzetet és a környezetet! Be kell tartani a törvényi előírásokat.

Biztonsági utasítások szereléshez, ellenőrzéshez és karbantartáshoz

Csak leállított gépen szabad munkát végezni! Az egészségre veszélyes közeget szállító szivattyúkat dekontaminálni kell.

A munka végén azonnal vissza kell szerelni, illetve aktiválni kell az összes biztonsági- és védőberendezést! Ellenőrizni kell a működőképességüket az újbóli üzembe helyezés előtt a vonatkozó rendeletek és előírások szerint.

Engedély nélküli változtatások és pótalkatrész gyártás

A gépet csak a gyártó engedélyével szabad megváltoztatni vagy módosítani. Az eredeti pótalkatrészek és a gyártó által engedélyezett tartozékok használata a biztonságot szolgálja. Más alkatrészek alkalmazása esetén a gyártó nem vállal felelősséget az ebből származó következményekért.

Nem engedélyezett üzemmodok

A szállított gép üzembiztonsága csak rendeltetésszerű használat esetén garantált. Tilos túllépni a "Műszaki adatok" fejezetben megadott határértékeket!

Balesetmegelőzési utasítások

Zárja le a munkaterületet a szerelési vagy karbantartási munkálatok előtt és ellenőrizze az emelőberendezés állapotát!

Sose dolgozzon egyedül, és használjon védősisakot, védőszemüveget, biztonsági cipőt valamint szükség esetén biztonsági hevedert.

Ellenőrizze hegesztés vagy villamos készülék használata előtt, hogy nincs-e robbanásveszély!

A szennyvíztisztító berendezéseken dolgozó személyeket előzetesen védőoltással kell ellátni a potenciális kórokozók ellen. Továbbá ügyeljen a teljes tisztaságra, a saját egészsége érdekében!

Gondoskodjék róla, hogy ne legyenek mérgező gázok a munkaterületen!

Tartsa be a munkavédelmi előírásokat és legyen kéznél az elsősegély doboz!

Bizonyos esetekben forró lehet a szivattyú és a szállított közeg, ekkor égésveszély áll fenn!

Robbanásveszélyes területen végzendő szerelési munkára külön előírások vonatkoznak!

BetrSichV és a BGR 500)

- Szennyvíztechnikai berendezések biztonsága (pl. Németországban a GUV-V C5, GUV-R 104, GUV-R 126)
- Elektromos berendezések és üzemi eszközök (pl. Németországban a GUV-V A3)
- Robbanásvédelem EN 60079-0, EN 60079-1, EN 60079-14, EN 60079-17 és EN 1127-1

A kiszállítás tartalma

- Tároló pumpával (pumpákkal)
- Szorítóbilincs a bemenethez / A bemeneti nyílás hüvelye
- Redukálóelem a DN 150 bevezető DN 100-ra csökkentéséhez
- Felhúzható csötok a szellőzéshez
- Csatlakozókarima a nyomóvezetékhez
- Redukálóelem a DN 100 nyomóvezeték DN 80-ra csökkentéséhez
- Ellenőrizd szelepet a nyomóvezetékhez (Compli 100, 300, 500 és 1000)
- Elastikus csatlakozó bilincsekkel a nyomóvezetékhez
- Dugós tömítés(ek) a kézi membránpumpához, vagy a további DN 50 bevezetésekhez
- Rögzítőanyag a tárolókhoz
- Vezérlő



ÉRTEŚÍTÉS! Szállítási zár = a tartály felhajtóerő-védelme.

Üzemmod: S3 szakaszos menet, lásd a műsz. adatokat.

ALKALMAZÁS

Compli fekáliakiemelő TUV szerinti gyártási ellenőrzéssel rendelkeznek és alkalmasak toalettkezből és piszoárból származó szennyvíz, valamint a szokványos elegyeket tartalmazó háztartási szennyvizek kiemelésére.

A berendezések szintkapcsolóval rendelkeznek, melyek a pumpát a vízállástól függően be-, ill. lekapcsolják. A beépített riasztó sípolással jelzi, ha a működésben zavar lépett fel. Akkor is, ha az csak átmeneti.

Ha a pumpa túlságosan felhevült, a tekercses termosztát lekapcsolja azt. A zavar okának elhárítása előtt húzza ki a hálózati csatlakozót, mivel a pumpa a lehűlés után automatikusan bekapcsol. Közvetlen zavarjelzést a rendszer nem ad.

A tárolók eláraszthatók maximum 2 mH₂O magasságban és legfeljebb 7 nap időtartamig.

A vezérlő nem elárasztható, de IP 44 szerinti védelemmel rendelkezik felfröccsenő víz ellen.

Az előírásoknak megfelelő telepítés és rendeltetésszerű használat esetén a vezérlő megfelel a 2014/30/EU EMC irányelv védelmi előírásainak és alkalmas háztartásban történő használatra a nyilvános áramellátó hálózatra csatlakozóan. Egy ipari üzemben saját magasfeszültségű transzformátorral rendelkező ipari hálózatra történő csatlakoztatás esetén esetlegesen felépő zavarokra kell számítani.

A berendezés használata során a nemzeti szinten érvényes törvények, előírások, valamint a helyi határozatok betartása kötelező. Ilyenek például:

- Szennyvízkezelő berendezések épületek és telkek víztelenítése (pl. Európában az EN 12050 és a 12056 szabványok)
- Kísfeszültségű berendezések felállítása (pl. Németországban a VDE 0100)
- Biztonság és munkaeszközök (pl. Németországban a

BEÉPÍTÉS

Az emelőberendezést biztos felhajtással és szabadon állva kell beépíteni. Minden kezelendő és karbantartandó alkatrész mellett és felett legalább 60 cm széles, ill. magas munkaterület kell szabadon hagyni.

Szellőzés: A szellőzés vezetékét a tetőn keresztül kell elvezetni.

Bemenet: A tároló bemenete elé egy szennyvízfolyatót kell becsatlakoztatni.

Nyomóvezeték: A nyomóvezetékben a visszacsapólemez mögött további szennyvízfolyatót kell elhelyezni. Ha a kiszállítás nem tartalmazza a visszacsapólemezt, akkor erre a helyre egy EN szabvány szerinti visszafolyásgátlót kell beépíteni.

A nyomóvezeték hurokban kell elvezetnie a helyileg meghatározott visszatárolási szint felett.

ÉRTEŚÍTÉS! Compli 300/400: A nyomóvezeték el kell szakítani vagy fel kell függeszteni a helyszínen. A súlynak nem szabad a rendszeren nyugodnia.

A felállítási hely víztelenítéséhez a pumpára zsomp szerelendő fel.

ÉRTEŚÍTÉS! Minden csavart, mely a tároló alkatrészeinek rögzítését szolgálja, maximálisan 6 Nm forgatónyomatékkal szorítható rá.

A tároló összeszerelése

Compli 300. A bemenetben lévő folyatót (tartozék) zárja le annak elkerülése érdekében, hogy az összeszerelés alatt víz folyjon a rendszerbe.

A kívánt DN100 bemenetet oldalról, vagy felülről nyissa fel egy Ø102 lyukfűrészszel, vagy szűrőfűrészszel. Az éles peremeket csiszolja le. Rögzítse a mellékelt szorítóbilincset a hatszögletes csavarok segítségével lazán a bemenetre.

Csavarozza a berendezés lerögzítéséhez használandó kengyelt a tárolóhoz, majd tolja a berendezést a rögzítőkengyellel ütközésig a bevezetési csőre.

Rajzolja fel ezután a jelöléseket a talpzat rögzítőpeckei számára. Fúrja fel a lyukakat és helyezze be a peceket.

Rajzolja fel ezután a jelöléseket a talpzat rögzítőpeckei számára. Fúrja fel a lyukakat és helyezze be a peceket.

Compli 400. A bemenetben lévő folyatót (tartozék) zárja le annak elkerülése érdekében, hogy az összeszerelés alatt víz folyjon a rendszerbe.

A beáramlás magassága fokozatmentesen állítható, lásd a műszaki adatokat.

Tolja fel az emelőberendezést a bemeneti csőre és igazítsa ki a berendezést.

Amennyiben DN 100 oldalsó bevezetést használnak, úgy először egy Ø 102 átmérőjű lyukfűrész használatával nyissa fel a jelölést és csiszolja le az érdes fűrésznyomokat. Zárja le ezután a standard bemenetet a lezárószett (tartozék) használatával és állítsa be újból a bekapcsolási szintet.

Tolja be a padló rögzítéseit a tartály oldalsó "zsebébe", majd rögzítse azokat a padlóba a tiplikkel és csavarokkal.

Minden más Compli esetén. A bemenetben lévő folyatót (tartozék) zárja le annak elkerülése érdekében, hogy az összeszerelés alatt víz folyjon a rendszerbe.

Tolja fel az emelőberendezést a szorítóbilincsel ütközésig a bemeneti csőre és igazítsa ki a berendezést.

Amennyiben DN 150 oldalsó bevezetést használnak, úgy először egy Ø 152 átmérőjű lyukfűrész használatával nyissa fel a jelölést és csiszolja le az érdes fűrésznyomokat. Zárja le ezután a standard bemenetet a lezárószett (tartozék) használatával és állítsa be újból a bekapcsolási szintet.

A Compli 500 és 1000 esetén a DN 150 bemenet DN 100-ra csökkentett, ha a mellékelt redukálóelem először a szorítóbilincsből felhasználásra.

Húzza meg szorosan a szorítóbilincsen lévő hatszögletes csavarokat.

Rajzolja fel a tároló talpzatának rögzítéséhez szükséges lyukakat és fúrja fel azokat.

Helyezze be és szorítsa rá a facsavart a lemezzel és a pecekkel együtt a tárolón lévő furatba.

ÉRTESÍTÉS! A csavarokat csak annyira szorosan húzza rá, hogy a tároló ne deformálódjon, ellenkező esetben fennáll a veszélye, hogy a tároló eresztetni fog.

A szellőző összeszerelése

Rögzítse a jobb oldalon felül a felhúzható csőtokkal rendelkező DN 70 szellőzővezetékét és vezesse azt a fedélen át.

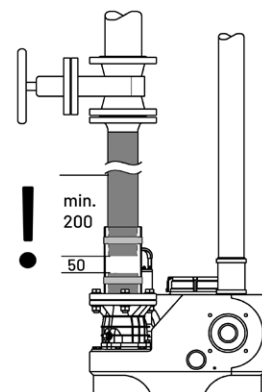
A nyomóvezeték összeszerelése

Compli 300.

ÉRTESÍTÉS! A visszacsapó szelep egyszerűsített karbantartásához

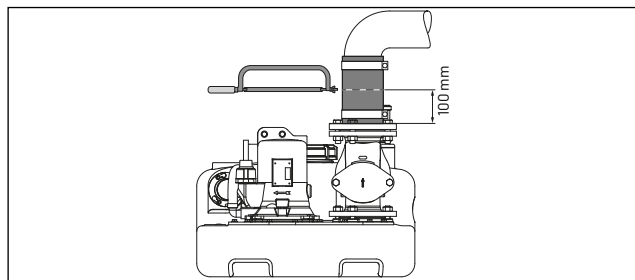
Telepítse a visszacsapó szelepre:

1. Csatlakozó karima
2. rugalmas kapcsolat
3. helyszíni csőszakasz karimával (min. 200 mm hosszú)
4. Kapu szelep (tartozék)
5. Nyomóvezeték csatlakoztatása és vezesse azt egy hurokban a helyileg meghatározott visszatörési szint felett.



Compli 400

ÉRTESÍTÉS! Compli 400 vízszintes nyomóvezetékű rendszerrel való cseréje során az elastikus csatlakozás rövidíthető.



Minden más Compli esetén. A kimeneti karimára szerelendő:

1. Visszacsapólemez (ha a kiszállítás tartalmazza)
2. Lezáró folyatós (tartozék)
3. Csatlakozókarima és
4. Nyomóvezeték csatlakoztatása az elastikus csatlakozóval és vezesse azt egy hurokban a helyileg meghatározott visszatörési szint felett

Függőleges csatlakozó DN 50

Ezt a csatlakozást sürgősségi ártalmatlanításra használják.

Nyissa ki a bemeneti hüvelyt a jelnél egy lyukasztófűrészszel, sorjázza le és telepítse az 58/50 dugótömítést.

- Csatlakoztassa a Compli-sürgősségi ártalmatlanítási csatlakozást (tartozékok)
- Szerelje fel a kézi membránzivattyút (tartozékok)
A Ø 50 mm külső átmérővel rendelkező bevezető csövet az tolja át a dugós tömitőn át a tárolóba. A tároló aljától való távolság 50 mm kell legyen.
Rögzítse a kézi membránpumpát hozzáférhetően a falra, kösse össze a betolt csővel, majd csatlakoztassa a kézi membránpumpa nyomóvezetékét. A nyomóvezeték itt is hurokban kell elvezetni a helyileg meghatározott visszatörési szint felett.

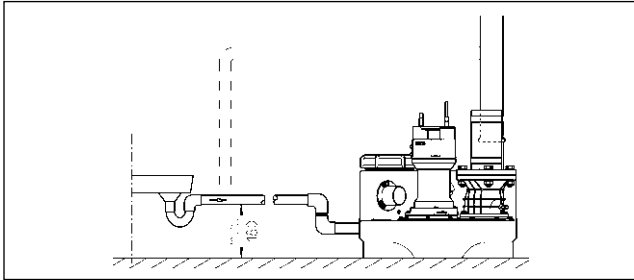
A DN 50 vízszintes kiegészítő bemenet

A további bemenethez való előre elkészített csavart nyissa fel egy lyukkőrfűrészszel. A keletkezett éleket csiszolja le.

Helyezze fel az 58/50-es dugós tömitést

A \varnothing 50 mm külső átmérővel rendelkező bevezető csövet az tolja át a dugós tömitőn át a tárolóba.

Értesítés! A Compli 300 alsó oldalsó bemeneteinél lévő csatlakoztató vezetékeket a berendezés közelében egy ún. torlasztóívvel kell ellátni. Ez az ív legalább 180 mm magassággal kell rendelkezzen a cső talpazata és a felállítási felület között. A csatlakoztató vezeték légtömítése által problémák adódhatnak a kimenetnél, és torlódás keletkezhet. Ezen torlódás elkerülése érdekében a bevezető vezetéket a magas pontjánál légteleníteni kell. A szellőzővezeték csatlakoztatható a tároló szellőzéséhez.



A vezérlő összeszerelés

ÉRTESETÉS! A pumpán, a konnektoron, vagy a vezérlőn kizárólag elektrotechnikai szakember végezhet munkálatokat.

ÉRTESETÉS! Soha ne tegye a hálózati csatlakozót vagy a kábel nyitott végét vízbe! Az esetlegesen beáramló víz zavarokhoz és károkhöz vezethet.

Compli 300 esetén nem. A vezérlőt kizárólag száraz tereken, és a vezérlő tartsa folyamatosan lezárva. A vezérlő az ellenőrzések elvégezhetősége miatt mindig legyen jól hozzáférhető.

Berendezések 230V dugóval

A berendezést csak előírás szerint telepített konnektorhoz csatlakoztathatja, melyek szárazon tereken, és 16 A (tehetetlenséggel) biztosítottak és egy hibaáram védőkapcsolóval (≤ 30 mA) biztosított.

Berendezések 400 V dugóval

Az emelőberendezés elektromos csatlakoztatásához előírás szerint telepített 5-pólusú CEE konnektort használhat, melyek szárazon tereken (3/N/PE-230/400V) biztosítottak és egy hibaáram védőkapcsolóval (≤ 30 mA) biztosított.

ÉRTESETÉS! A berendezés előbiztosítására tehetetlenségű biztosítékok, vagy C-karakterisztikával rendelkező automaták használhatók. Lásd a kapcsolási rajzot.

Szabad kábelvéggel rendelkező berendezések

Ha ez a készülék hálózati csatlakozóvezetékkel van felszerelve, amelyhez nincs dugó vagy más, a hálózatról való leválasztást biztosító eszköz, akkor a helyszínen a telepítési előírásoknak megfelelően a helyhez kötött elektromos berendezésben egy teljes leválasztó berendezést kell felszerelni. A III. túlfeszültségi kategóriájú főkapcsoló teljes szakaszolószervezetként telepíthető.

Hálózati csatlakozóvezeték nélküli berendezések főkapcsolóval

Ha ez a készülék hálózati csatlakozóvezeték nélkül van felszerelve, akkor a helyszínen a telepítési előírásoknak megfelelően egy teljes lekapcsoló berendezést kell felszerelni a helyhez kötött elektromos berendezésben. A III. túlfeszültségi kategóriájú főkapcsoló teljes szakaszolószervezetként telepíthető. A hálózati csatlakozóvezeték közvetlenül a főkapcsolóhoz van csatlakoztatva.

ÉRTESETÉS! A berendezés előbiztosítására tehetetlenségű biztosítékok, vagy C-karakterisztikával rendelkező automaták használhatók. Lásd a kapcsolási rajzot.

Szintkapcsolók

A be-, és kikapcsolási pontok gyárilag a mindenkori berendezés standard bemeneti magasságához vannak beállítva. Amennyiben Ön más bemeneti magasságot szeretne választani, akkor a bekapcsolási pontot újra kell definiálnia. A további kapcsolási pontokat a riasztóhoz és a csúcsterhelést a vezérlő ezután automatikusan állítja be.

Definiálja újra a bekapcsolási szintet



Lazítsa meg a három csavart, és fordítsa a fedelet teljesen balra az óramutató járásával ellentétes irányba.

Töltse fel a gyűjtőedényt vízzel a kívánt bekapcsolási szintre.

Óvatosan fordítsa el a fedelet az óramutató járásával megegyezően, amíg a szivattyú el nem indul.

Most húzza meg ismét a három csavart, a bekapcsolási szint újradefiniálásra került.

Riasztás

- A Compli 300 futási idejét figyeljük. Ha a szivattyúzási folyamat 50 +/- 5 másodpercnél tovább tart, riasztás indul. A riasztás nyugtázásához húzza ki a dugót.
- Minden más Compli esetén. A rendszer a zavarokat optikusan és akusztikusan is jelzi. A szériászerűen hálózathoz csatlakoztatott riasztóberendezés jelzi a pumpa motorjának zavarait és magas víz. Egyidejűleg megszólal az integrált akusztikus riasztás. Ezen akusztikai jel a Compli 1000 esetén csak a zavar elhárításával hárítható el. A Compli 100, 400 és 500 esetében a jel a burkolaton lévő „reset” gomb megnyomásával nyugtázható.
- Ha az összeszerelés helyszínén a zavarjelzés akusztikus kontrollja nem megengedett, a riasztójelzés a szabad potenciálú kapcsolaton (40-es és 41-es kapcsok) keresztül továbbíthatók a panelre (compli 300 a csatlakozóban). A gyűjtőjelzés zárókapcsolója maximálisan 5A/250V AC értékben terhelhető. A kapcsolat a zavar elhárításával ismét kinyílik.

Akkumulátor a riasztóberendezéshez

Compli 300 esetén nem. A riasztóberendezés szériászerűen hálózathoz csatlakoztatott - azaz áramkimaradás esetén a rendszer nem tud túlfolyási riasztást adni. A riasztó áramkimaradás esetére történő biztosításához akkumulátor használható. Nyissa ajtaját. Csatlakoztassa az akkut a csatlakozónyelveknél, majd rögzítse azt a panelen az arra kijelölt helyre a meglévő kábelcsatlakozón keresztül. Az akkumulátor folyamatos riasztás esetén kb. 1 órán át képes ellátni a riasztóberendezést árammal.

A hálózati feszültség visszatérésekor az akkumulátor automatikusan feltöltődik. A lemerült akkumulátor kb. 24 órán belül újra üzemképes, a teljes töltés kb. 100 óra elteltével fejeződik be.

Folyamatosan ellenőrizze az akkumulátor működőképességét! Ehhez kapcsolja le a hálózati feszültséget és váltson ki egy túlfolyási riasztást. Az akusztikus riasztás hangereje néhány percen át nem csökkenhet jelentősen. Az élettartam kb. 4 év. Jegyezze fel az akkumulátor használatának kezdési dátumát és 5 év elteltével megelőző jelleggel cserélje azt.

⚠ VIGYÁZAT!

Kizárólag a gyártó NiMh 9 V-os akkumulátorát használják! Száraz és lítium akkumulátorok használata esetén robbanásveszély áll fenn!

Belső riasztójelző leállítása

Compli 300 esetén nem. Húzza le a pecséttel lezárt jumpert (BRX/BRX1). Hogy a csatlakozó ne vesszen el, helyezze fel az jumpert egy két pólusú szorítókapocsra egyik kapcsára.

Tartozék: Külső riasztójelző

Nyissa ajtaját.

Az "S+" és "S-" kapcsokra további különálló akusztikus 12 VDC jeladót csatlakoztathat maximum 30 mA áramfelvétellel. A belső riasztójelzőt igény szerint kapcsolhatja ki, vagy be.

A compli 300 és 400 esetén tartozékként felszerelhető egy hálozatfüggetlen riasztó. A felszerelési talapzat megtalálható a tárolón.

Tartozék: Külön árvízi szintjelző:

A Compli 400 esetében külön árvíz szintjelző telepíthető, mely magas vízszint esetén további akusztikus és optikai riasztást is ad (LED, AUX-bemenet). A szerelőtalp a tartályon található. A vezérlő csatlakoztatása az AUX-bemeneten keresztül történik (51-es és 52-es kapcsok). A riasztási üzenet akkor kapcsol ki, ha a tartályban lévő vízszint csökken.

Tartozék: Üzemóra számláló

Igény esetén üzemóra számláló is beépíthető a vezérlőbe (compli 300 esetén nem). Ehhez rövidítse az üzemóra számláló csatlakozóit kb. 8 mm-re és dugja azt a panel BSZ helyén lévő 4 dugaszba. Ha a berendezés ismételt bekapcsolása után nem történik kijelzés, az üzemóra számlálót 180°-kal el kell forgatnia.

Tartozék Compli 1000: Külső 230V~ villogó-, vagy figyelmeztető lámpa

Csatlakoztassák a 230V~lámpát (max.1A) az N és 41 kapcsokra. Helyezzen el izolált drótos áthidalást az U- kapocsról a 40-es kapocsra. Az áramkört az F1 biztosítja.

A BRX2 csatlakozó hídnak az alábbiak szerint kell beállítani:

Villogó lámpa nélkül BRX2 (Folyamatos ==)

Figyelmeztető lámpa a BRX2

(Villogó állásra _|_|_|_).

Próbamenet és a működés ellenőrzése

1. Nyissa fel a tárolón lévő tisztítófedelelet.
2. Nyissa fel a bemeneti- és nyomóvezetékénél lévő folyatót.
3. Helyezze a berendezést feszültség alá, ügyeljen a forgási mező irányának kijelzésére.
4. Töltse fel a tárolót a bekapcsolási szintig.
5. A pumpa ekkor bekapcsol és üríti a tárolót. Kövesse figyelemmel a pumpa menetét a tisztítónyíláson át.
6. A szintkapcsoló úszóját emelje kézzel lassan a bekapcsolási pont fölé, a riasztó kioldásáig.
7. Zárja le ismét a tisztítónyílást a fedővel és a tömitővel.
8. A kapcsolás többszöri ismétlésével ellenőrizze a tároló, az armatúrák és a csővezetékek szigetelését.

ÜZEM**Automatikus üzem**

A berendezés normál üzeme automataüzem. Ehhez a kapcsológombot az „automatikus” helyzetbe kell állítania. Az integrált szintkapcsoló által a pumpa a tárolóban lévő folyadékszintnek megfelelően kapcsol be és ki. A pumpa üzemet (Compli 300 üzemi készenlét esetén) a zöld világító dióda jelzi.

ÉRTESETÉS! Különlegesen nagy befolyási mennyiségek esetén (pl. medencék víztelenítésekor) a bemeneti folyatót addig kell fojtani, hogy az emelőszerkezet továbbra is normál kapcsolási üzemben működjön (S3 működés, ne folyamatos menetben, különben a pumpamotor túlhevülhet).

Kézi üzem

Kapcsolja a kapcsológombot „kézi” állásba. A pumpa ekkor a szennyvízszinttől függetlenül működik folyamatos üzemben. A kipumpálást ezért felügyelni kell a tisztítónyíláson át.

Nyugalmi állapot

Kapcsolja a kapcsológombot „0” helyzetbe. A pumpát ezzel nyugalmi állapotba helyezte. A riasztóberendezés továbbra is üzemkés.

⚠ VESZÉLY!

A vezérlőn végzett javítási és karbantartási munkálatokhoz ne használja a pumpa „0” nyugalmi állapotát, hanem áramtalanítsa a rendszert.

Felülvizsgálat

Az üzemi biztonság megtartása érdekében havonta végezzen szemrevételező ellenőrzéseket, beleértve a csőkapcsolatokat is.

KARBANTARTÁS

A termék karbantartását és ellenőrzését az EN 12056-4 szerint kell elvégezni.

Az üzembiztonság folytonosságának fenntartása érdekében ajánlott, hogy kössön karbantartási szerződést.

ÉRTESETÉS! A fekáliaemelő berendezés karbantartását és a kapcsolódó munkálatokat hozzáértő személy végezze ipari területeken 3 hónapos, többcsalados házak esetén 6 hónapos, és egycsalados házak esetén 12 hónapos időközönként.

⚡ FIGYELMEZTETÉS!

Mindennemű munkálat megkezdése előtt húzza ki a berendezés hálózati csatlakozóját és biztosítsa, hogy azt más személy nem helyezheti ismét feszültség alá.

⚡ FIGYELMEZTETÉS!

Ellenőrizze a konnektort és a vezetékeket mechanikai és kémiai károokra vonatkozóan. A sérült vagy összeropedt kábeleket a gyártónak kell kicserélnie.

Javasoljuk a karbantartás során az alábbi munkálatok elvégzését:

1. Ellenőrizze a csatlakozási helyek szigetelését a berendezésen és az armatúrákon.
2. Működtesse a folyatót; ellenőrizze a könnyed menetet, esetleg állítsa újra és kenje be az alkatrészeket.

- Nyissa fel és tisztítsa a visszafolyásgátlót; Ellenőrizze a fel-fekvést és a lemezt (golyót).
- Tisztítsa a pumpát és a közvetlenül csatlakoztatott vezeték-ek területeit; Ellenőrizze a forgókereket és annak tartóját.

**VIGYÁZAT!**

A kopott járókerekek éle nagyon éles lehet!

- Olajellenőrzés, szükség esetén töltsse újra, vagy cserélje az olajat. (Ha van olajkamra).
- Tisztítsa a tároló belsejét (szükség esetén ill. a speciális követelmények szerint) pl. távolítsa el a zsíroszt.
- Ellenőrizze a gyűjtőtároló állapotát.
- Két évente mossa át a berendezést vízzel.
- Ellenőrizze a berendezés elektromos alkatrészeit. Maga a vezérlő nem igényel karbantartást. Ha akkumulátort épített be, ellenőrizze rendszeresen annak megfelelő működését. Ehhez emelje fel az úszót a feszültségmentesített berendezés tárolójában addig, míg meg nem szólal a túlfolyási riasztó.
- Az úszót szükség esetén tisztítsa.

A karbantartási munkák befejeztével a berendezés egy próba-menet elvégzésével helyezhető ismét üzembe. A karbantartásról készítsen jegyzőkönyvet, mely tartalmazza az elvégzett munkálatok adatait.

A karbantartási kijelző visszaállítása (megléte esetén)

- Az alaplapon lévő S3 és S4 kapcsolók felfelé kapcsolása
 (reset on) Kb. 3 perc elteltével a P6 3-szor villog.

(Ha a kapcsolók pozícióban maradnak, a karbantartásjelző ki-kapcsol).

Most beállítható az új intervallum

- 1 év , 1/2 év vagy 1/4 év .

Az olaj ellenőrzése

(Csak a 08/2, 20/2, 25/2 és 35/2 berendezések esetén érvényes) Oldja ki először a hatszögletes és az imbuszcavárokat a pumpa körül. Szerelje le a pumpát a forgókerekekkel a tárolóról. Az olajkamra betöltési és ürítési nyílása az „Olaj” lezárócsavar által kifelé tömített. A csúszógyűrű tömítésének ellenőrzéséhez eressze le az olajkamrában lévő olajat a bennmaradó mennyiséggel együtt egy tiszta mérőedénybe.

- Ha az olaj vízzel keveredett (tejszerű), cserélje az olajat. További 300 üzemóra után, maximum azonban 6 hónap után ellenőrizze ismét!
- Ha az olaj vízzel és szennyezőanyagokkal is keveredett, az olaj mellett a csúsztatógyűrű tömítését is cserélnie kell. Az olajkamra felügyeletéhez akár utólag is felszerelheti "DKG" tömítésellenőrző eszközünket a "DKG" zárócsavar helyett.

Olajcsere

(Csak a 08/2, 20/2, 25/2 és 35/2 berendezések esetén érvényes). A működés biztonságának megtartásához az első olajcserét csak 300 üzemóra után, további olajcseréket minden 1000 üzemóra után végezzen. Alacsony üzemóra szám esetén az olajcserét azonban évente egyszer végre kell hajtania.

Ha erősen dörzsölő hatású elegyeket tartalmazó szennyvizet folytat, az olajcsérének megfelelően rövidebb időintervallumként kell végrehajtania.

Az olajkamrában lévő olaj cseréjéhez 22 és 46 közötti viszkozitási osztályú HLP ásványi olajat használjon, pl. az Mobil DTE 22, DTE 24, DTE 25.

A betöltési mennyiség 300 cm³ az UC 08/2 M és 20/2 M MultiCut pumpák esetén és 700 cm³ a 25/2 BW és 35/2 BW MultiFree pumpák esetén.

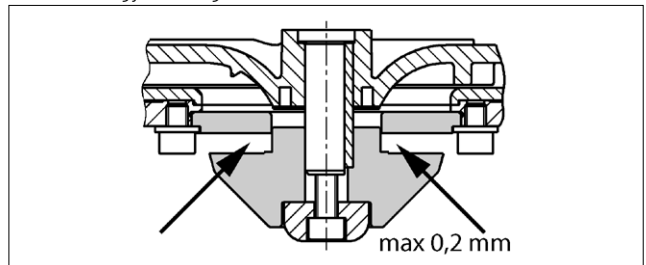
ÉRTESETÉS! Az olajkamrát csak a megadott olajmennyiséggel töltheti fel. Az olajkamra túltöltése a pumpa tönkremenetelét okozhatja.

A vágórés ellenőrzése

(Csak vágókerekes pumpák esetén érvényes). Ellenőrizze a pumpa foglatának csavarjait, valamint a telepítéshez használt összekötő és rögzítőcsavarok szorosságát. Szükség esetén szorítsa rá a csavarokat.

Ha csökken a szállítási teljesítmény, növekszik az üzemi zajkibocsátás, vagy csökken a vágás teljesítménye (a pumpa blokkolva van), egy szakember ellenőrizze a forgókerek és a vágógység kopását. Szükség esetén cserélje ezeket az alkatrészeket.

Egy alkalmas szerszámmal, pl. egy hézagmérő segítségével lemérhető a vágómotor és vágólemez közötti vágórés. A 0,2 mm-nél nagyobb vágórést csökkenteni kell.

**A vágórés beállítása**

(Csak vágókerekes pumpákra vonatkozik).

- Blokkolja a vágómotort egy fadarabbal és forgassa ki a központi hatszögletes imbuszcavart.
- Vegye le a nyomóelemet, a vágórotort, és egy illesztőlemezt, majd helyezze fel ismét a nyomóelemet és a vágórotort.
- Blokkolja a vágórotort és szorítsa rá a hatszögletes imbuszcavarral (Ráfordítási nyomaték 8Nm).
- Ellenőrizze a vágómotor akadálytalan menetét és mérje le ismét a rés méretét (max. 0,2 mm).

Ha a vágási rés még mindig túl nagy, még egy illesztőlemezt el kell távolítania. A 1-4 pontokban leírt lépéseket ekkor meg kell ismételnie.

KIS SEGÍTSÉG HIBÁK ESETÉRE

A berendezés nem működik

- Ellenőrizze a hálózati feszültséget, a biztosítékot és az FI védelmi kapcsolót. A meghibásodott biztosítékokat csak azonos névleges értékekkel rendelkező biztosítókkal cserélje ki. Ismételt kioldás esetén hívjon elektrotechnikai szakembert, vagy hívja fel a technikai vevőszolgálatot.
- A 230/12V-os vezérlőtrafóhoz való belső 2 A tehetetlenségű üvegcsöves biztosíték, a motorvédelem és a 230V váltóáram kimenet meghibásodott. A hibás biztosítékot csak azonos típusúval cserélheti, mely azonos értékekkel rendelkezik.
- A hálózati bemenet meghibásodott. A cserét csak a gyártó végezheti.
- Az úszó kapcsolója blokkolva = Zárja le a bemeneti folyamatot, nyissa fel a tisztítófedőt és hárítsa el a blokkolás okát.

A berendezés nem működik, riasztójelzés

- A motortekercsben lévő termosztát lekapcsolt, mert a pumpa blokkolva van = Zárja le a bemeneti folyamatot, ürítse a tárolót, húzza ki a hálózati csatlakozót, szerelje le a pumpafelétet és hárítsa el a blokkolás okát.

Csökken a szállítási teljesítmény

- A nyomóvezetékben lévő folyató nincs teljesen nyitva
- A nyomóvezeték eldugult = Mossa át a nyomóvezetékét
- A visszacsapólemez eldugult = Zárja le a folyatót (a compli 300 esetén ürítse ki a nyomóvezetékét) és tisztítsa a visszacsapólemezt.
- A pumpa szellőzése eldugult = Tisztítsa a pumpa tárolójának szellőzőcsövét és ellenőrizze a furatokat

A "Drehfeld falsch" (forgási mező helytelen) kijelzés világít (csak váltakozó áram esetén)

- A hálózati fázisok sorrendisége helytelen, vagy hiányzik az egyik fázis, ezért a pumpa szállítóteljesítménye alacsony, vagy hiányzik = A hálózati csatlakozás ellenőrzése kizárólag elektrotechnikai szakember által.

A "Störung Pumpe" (pumpa zavar) kijelző világít (compli 300 esetén nem)

- A pumpa védelme érdekében egy áram-túlterhelési védőkapcsoló került felszerelésre, mely a túlterhelés, vagy elektromos motorhiba esetén lekapcsolja a pumpát. A pumpakioldás utáni ismételt üzembehelyezéséhez azt kézzel kell visszaállítani. Berendezések a vezérlőt elektrotechnikai szakember nyithatja fel a védőkapcsoló visszaállító gombjának.

A "Hochwasser" (túlfolyás) kijelzés világít (compli 300 esetén nem)

- A tárolóban lévő vízszint csekély áramoltatás, vagy túlzott befolyás miatt túl magas = Szüntesse meg pumpában, vagy a nyomóvezetékben lévő esetleges dugulásokat, ill. a túlzott befolyatást.

Ați cumpărat un produs de la Pentair Jung Pumpen obținând astfel calitate și performanță. Asigurați această performanță printr-o instalare conform normelor, astfel încât produsul nostru să-și poată îndeplini funcția spre mulțumirea dumneavoastră deplină. Aveți în vedere faptul că defectiunile apărute în urma manevrării necorespunzătoare influențează acordarea garanției. De aceea respectați instrucțiunile din cadrul manualului de utilizare!

Acest aparat poate fi utilizat de copii cu vârsta de 8 ani și mai mari, precum și de persoane cu capacități fizice, senzoriale sau mentale reduse sau care nu dețin experiența și cunoștințele necesare, numai dacă acestea sunt supravegheate sau au fost instruite cu privire la utilizarea sigură a aparatului și înțeleg pericolele rezultate de aici. Copiii nu au voie să se joace cu aparatul. Curățarea și întreținerea de către utilizator nu trebuie realizate de copii fără a fi supravegheați.

În cazul în care acest aparat este echipat cu o linie de conectare la rețea fără un ștecher sau alte mijloace de deconectare de la rețea, trebuie instalat la fața locului un dispozitiv complet de deconectare în instalația electrică fixă, în conformitate cu reglementările de instalare. Un întrerupător principal de categoria de supratensiune III poate fi instalat ca dispozitiv complet de deconectare. În cazul în care cablul de conectare la rețea al acestei unități este deteriorat, acesta trebuie înlocuit de către producător sau de către serviciul de asistență pentru clienți al acestuia sau de către o persoană cu calificare similară pentru a evita pericolele.

Evitarea daunelor în caz de defectare

Ca orice alt aparat electric, și acest produs se poate defecta din cauza lipsei tensiunii de rețea sau a unui defect tehnic.

Dacă, în urma defectării produsului, rezultă o daună pentru dumneavoastră (inclusiv daune ulterioare), trebuie luate de dumneavoastră îndeosebi următoarele măsuri preventive, la aprecierea dumneavoastră:

- montarea unei instalații de alarmă rezistentă la apă (în anumite circumstanțe, chiar independentă de rețea), astfel încât alarma să poată fi detectată înainte de apariția daunei.
- verificarea rezervorului colector utilizat / puțului cu privire la etanșeitate până la muchia superioară înaintea - cel târziu totuși la montarea respectiv punerea în funcțiune a produsului.
- montarea siguranțelor anti-refulare pentru acele obiecte de drenare, la care poate rezulta o daună prin ieșirea apei uzate, în urma defectării unui produs.
- montarea unui alt produs, care poate compensa defectarea produsului (de exemplu, instalația dublă).
- montarea unui agregat de alimentare cu energie electrică în cazuri de urgență.

Deoarece aceste măsuri preventive folosesc la evitarea respectiv minimizarea daunelor ulterioare în cazul defectării produsului, acestea trebuie respectate ca directivă a producătorului - analog specificațiilor normative ale DIN EN ca nivel al tehnicii - obligatoriu la utilizarea produsului (OLG Frankfurt/Main, nr. dosar: 2 U 205/11, 15.06.2012).

INSTRUCȚIUNI DE SIGURANȚĂ

Acest manual de utilizare conține informații de bază care trebuie respectate la instalare, operare și întreținere. Este important ca acest manual de utilizare să fie citit obligatoriu înainte de montare și punere în funcție de către persoana care efectuează montarea precum și de personalul de specialitate/utilizator. Manualul trebuie să fie permanent disponibil la locul de utilizare a pompei, respectiv a instalației.

Nerespectarea instrucțiunilor de siguranță poate atrage după sine pierderea oricăror pretenții de despăgubire.

În cadrul acestui manual de utilizare instrucțiunile de siguranță sunt marcate în mod special prin simboluri. Nerespectarea lor poate fi periculoasă.



Pericol general pentru persoane



Atenționare pentru tensiune electrică

Notă! Pericol pentru mașină și funcționare

Calificarea personalului

Personalul pentru operare, întreținere, inspecție și montaj trebuie să aibă calificarea corespunzătoare pentru astfel de lucrări și să se informeze suficient prin studierea aprofundată a manualului de utilizare. Aria de responsabilitate, competența și supravegherea personalului trebuie reglementate exact de către utilizator. În cazul în care personalul nu deține cunoștințele necesare, trebuie școlarizat și instruit.

Lucrări orientate pe siguranță

Trebuie respectate instrucțiunile de siguranță enumerate în cadrul acestui manual de utilizare, reglementările naționale în vigoare cu privire la prevenirea accidentelor precum și eventualele reglementări interne de muncă, funcționare și siguranță.

Instrucțiuni de siguranță pentru operator/utilizator

Trebuie respectate dispozițiile legale, reglementările locale și cele de siguranță.

Trebuie excluse punerile în pericol din cauza energiei electrice.

Scurgerile de materiale periculoase transportate (de ex. explozive, otrăvitoare, fierbinți) trebuie înlăturate în așa fel încât să nu fie puse în pericol persoane sau mediul înconjurător. Trebuie respectate dispozițiile legale.

Instrucțiuni de siguranță pentru lucrări de montaj, inspecție și întreținere

Lucrările la mașină trebuie efectuate în principiu doar când aceasta este oprită. Pompele sau agregatele de pompare care pompează materii ce pun în pericol sănătatea, trebuie decontaminate.

Toate dispozitivele de siguranță și protecție trebuie reaplicate, respectiv repuse în funcție imediat după finalizarea lucrărilor. Eficiența lor trebuie verificată înainte de repunerea în funcție, cu respectarea dispozițiilor și reglementărilor actuale.

Reconstruirea arbitrară și producția de piese de schimb

Reconstruirea sau modificarea mașinii sunt permise doar după consultarea producătorului. Piese de schimb originale și accesoriile autorizate de către producător servesc siguranței.

Utilizarea altor piese poate duce la anularea răspunderii pentru consecințe.

Moduri de funcționare nepermise

Siguranța de funcționare a mașinii livrate este garantată doar la utilizarea conform reglementărilor. Valorile limită enumerate în capitolul "Date tehnice" nu trebuie în nici un caz depășite.

Indicații pentru prevenirea accidentelor

Înainte începerii lucrărilor de montaj sau întreținere izolați spațiul de lucru și asigurați-vă că dispozitivele de ridicare sunt în stare ireproșabilă.

Nu lucrați niciodată neasistat și folosiți cască, ochelari și încălțăminte de protecție, precum și o coardă de siguranță adecvată dacă este cazul.

Înainte să sudați sau să utilizați aparate electrice verificați să nu existe pericol de explozie.

Persoanele care lucrează în sistemele de canalizare trebuie să fie vaccinate împotriva eventualelor agenți patogeni care pot fi prezenți acolo. Acordați o atenție sporită curățeniei, de dragul sănătății dumneavoastră.

Asigurați-vă să nu existe gaze otrăvitoare în spațiul de lucru.

Respectați regulile de protecție a muncii și păstrați la îndemână articole de prim ajutor.

În anumite cazuri pompa și mediul pot fi fierbinți, existând astfel pericolul de ardere.

Pentru montajul în arii cu pericol de explozie există reglementări speciale!

UTILIZARE

Stațiile de pompare ape uzate cu materii fecale Compli sunt de tipul constructiv TÜV și sunt adecvate pentru pomparea apelor uzate din toalete și pisoare, precum și a apelor murdare menajere cu impuritățile aferente.

Instalațiile dețin un control de nivel, care pornește, respectiv oprește pompa, în funcție de nivelul apei. Avertizarea sonoră a instalației de alarmă integrate semnalizează că există o defecțiune funcțională, chiar și atunci când aceasta este temporară.

Dacă pompa s-a încălzit prea puternic, aceasta este deconectată de termostatul cu înfășurare. Înainte de remedierea cauzei defecțiunii, ștecărul trebuie scos din priză, deoarece pompa repornește automat în urma răcirii. Nu are loc un mesaj direct de disfuncționalitate.

Rezervoarele sunt etanșe cu o înălțime max. a coloanei de apă de 2 m și o durată de cel mult 7 zile.

Sistemul de comandă nu este etanș, dar este protejat împotriva stropirii cu apă conform IP 44.

În cazul instalării regulamentare și utilizării corespunzătoare, sistemul de comandă îndeplinește cerințele de protecție ale directivei EMC 2014/30/EU și este adecvat pentru utilizarea în zona casnică la rețeaua publică de alimentare cu energie electrică. În cazul racordării la o rețea industrială a unei companii industriale cu o alimentare cu energie electrică de la propriul transformator de înaltă tensiune, trebuie să se ia în calcul în anumite circumstanțe rezistența la interferențe.

În cazul utilizării instalațiilor, trebuie respectate legile, prescripțiile respective naționale, precum și prevederile locale, ca de ex.

- stații de pompare a apelor uzate pentru drenarea clădirilor și terenurilor (de ex. în Europa EN 12050 și 12056)

- Montarea instalațiilor de joasă tensiune (de ex. în Germania VDE 0100)
- Siguranța și mijloace de lucru (de ex. în Germania BetrSichV și BGR 500)
- Siguranța în instalațiile tehnice pentru ape uzate (de ex. în Germania GUV-V C5, GUV-R 104, GUV-R 126)
- Instalații electrice și consumabile (de ex. în Germania GUV-V A3)
- Protecția împotriva exploziei EN 60079-0, EN 60079-1, EN 60079-14, EN 60079-17 și EN 1127-1

Setul de livrare

- Rezervoare cu pompă(e)
- Flanșă de fixare pentru admisie / Mufă pentru intrare
- Piesă de reducție pentru admisie DN 150 la DN 100
- Mufă liberă pentru ventilație
- Flanșă de racordare pentru conducta de presiune
- Piesă de reducție pentru conductă de presiune DN 100 la DN 80
- Clapetă de reținere pentru conducta de presiune (Compli 100, 300, 500 și 1000)
- Îmbinare elastică cu coliere pentru conducta de presiune
- Garnituri de introducere pentru pompă manuală cu membrană sau altă admisie DN 50
- Material de fixare pentru rezervor
- Sistem de comandă



NOTĂ! Blocarea transportului = protecția flotabilității rezervorului.

Mod de funcționare: Funcționare intermitentă S3, vezi "Date tehnice".

MONTAREA

Stația de pompare trebuie montată în mod sigur privind ridicarea și portabil. Lângă și în afara pieselor care trebuie utilizate și întreținute trebuie să existe un spațiu de lucru de cel puțin 60 cm lățime, respectiv înălțime.

Ventilație: Conducta de ventilație trebuie deplasată peste acoperiș.

Admisie: În admisia din fața rezervorului trebuie așezat o vană pentru apa murdară.

Conductă de presiune: În spatele clapetei de reținere în conducta de presiune trebuie așezată o altă vană pentru apă murdară. În cazul în care clapeta de reținere nu este inclusă în setul de livrare al instalației, trebuie montat aici un dispozitiv de siguranță contra curgerii în sens invers testat EN.

Conducta de presiune trebuie deplasată cu o buclă peste zona locală de presiune inversă.

NOTĂ! Compli 300/400: Conducta sub presiune trebuie interceptată sau agățată la fața locului. Greutatea nu trebuie să se bazeze pe sistem.

Pentru drenarea spațiului de asamblare, trebuie prevăzut un puț al pompei.

NOTĂ! Toate șuruburile, care servesc la fixarea pieselor individuale din rezervor, au voie să fie strânse cu un moment max. de strângere de 6 Nm.

Montajul rezervorului

Compli 300. Închideți vana din admisie (accesoriu), pentru a împiedica intrarea apei în timpul montajului.

Deschideți admisia dorită DN 100, lateral sau de sus cu un ferăstrău coadă de șoarece Ø102 sau un ferăstrău mecanic și debavurați. Fixați flanșa aferentă de fixare în mod lejer la admisie cu ajutorul șuruburilor hexagonale.

Înșurubați cotul pentru ancorarea instalației la rezervor și apoi împingeți instalația cu flanșa de fixare, până la limită peste țeava de admisie.

Desenați apoi marcajele pentru diblurile de sol și găuriți, apoi introduceți diblurile.

Acum, flanșa de fixare poate fi strânsă și instalația poate fi ancorată la sol cu ajutorul șuruburilor pentru lemn și șaibelor.

Compli 400. Închideți vana din admisie (accesoriu), pentru a împiedica intrarea apei în timpul montajului.

Înălțimea influxului este reglabilă înfinit, a se vedea datele tehnice.

Împingeți stația de pompare pe țeava de admisie până la limită și aliniați.

Dacă trebuie utilizată o admisie DN 100, atunci aceasta trebuie mai întâi deschisă la marcaj cu un fierăstrău coadă de șoarece Ø 102 și debavurată. Admisia standard trebuie închisă apoi cu setul de închidere (accesoriu) și nivelul de pornire trebuie stabilit din nou.

Împingeți etanșările pe podea în „buzunarele” laterale ale containerului și apoi ancorați-le în podea cu diblurile și șuruburile.

Toate celelalte Compli. Închideți vana din admisie (accesoriu), pentru a împiedica intrarea apei în timpul montajului.

Împingeți stația de pompare cu flanșa de fixare pe țeava de admisie până la limită și aliniați.

Dacă trebuie utilizată o admisie DN 150, atunci aceasta trebuie mai întâi deschisă la marcaj cu un fierăstrău coadă de șoarece Ø 152 și debavurată. Admisia standard trebuie închisă apoi cu setul de închidere (accesoriu) și nivelul de pornire trebuie stabilit din nou.

La Compli 500 și 1000, admisia poate fi redusă de la DN 150 la DN 100, dacă piesa aferentă de reducere este așezată mai întâi în flanșa de fixare.

Strângeți ferm șuruburile hexagonale ale flanșei de fixare.

Desenați și executați orificiile pentru fixarea de sol a rezervorului.

Introduceți șurubul pentru lemn împreună cu șaiba și diblul prin alezajul rezervorului și înșurubați ferm.

NOTĂ! Strângeți șuruburile în mod ferm, astfel încât rezervorul să nu se deformeze, în caz contrar există pericolul unei neetanșeități.

Montajul ventilării

Racordați conducta de ventilare cu mufa liberă DN 70 dreapta sus la rezervor și treceți-o peste acoperiș.

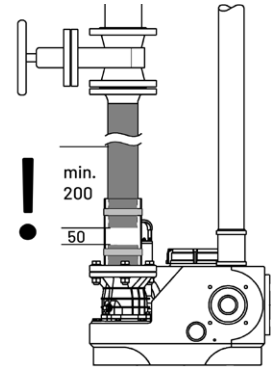
Montajul conductei de presiune

Compli 300.

NOTĂ! Pentru o întreținere simplificată a supapa de reținere

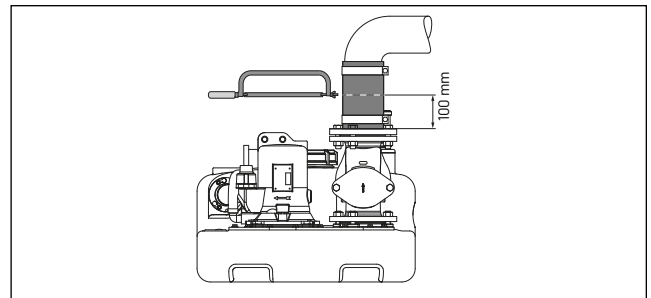
Se montează pe supapa de reținere:

1. Flansa de conectare
2. conexiune elastică
3. secțiunea țevii la fața locului cu flanșă (min. 200 mm lung)
4. Robinet de poartă (accesoriu)
5. Acordați conducta de presiune cu îmbinare elastică și deplasați-o cu o buclă peste zona locală de presiune inversă.



Compli 400

NOTĂ! În cazul înlocuirii unei pompe Compli 400 cu dispunere orizontală a conductei de presiune, îmbinarea elastică poate fi scurtată.



Toate celelalte Compli. Montarea pe flanșa de evacuare:

1. Clapetă de reținere (dacă nu este inclusă în setul de livrare)
2. Ventil de închidere (accesoriu)
3. Flanșă de racordare și
4. acordați conducta de presiune cu îmbinare elastică și deplasați-o cu o buclă peste zona locală de presiune inversă.

Racord DN 50 vertical

Această conexiune este utilizată pentru eliminarea de urgență.

Deschideți ștuțul la marcaj cu un ferăstrău coadă de șoarece, debavurați-l și introduceți garnitura de introducere 58/50.

- Se montează conexiunea de eliminare de urgență Compli (accesorii)
- Se montează pompa cu diafragmă manuală (accesorii) Împingeți țeava de admisie - cu diametru exterior 50 mm - prin garnitura de introducere în rezervor. Distanța față de fundul rezervorului trebuie să măsoare 50 mm. Fixați pompa manuală cu membrană la perete, astfel încât să fie bine accesibilă, conectați-o cu țeava introdusă și apoi racordați conducta de presiune a pompei manuale cu membrană. Și aici, conducta de presiune trebuie deplasată cu o buclă peste zona locală de presiune inversă.

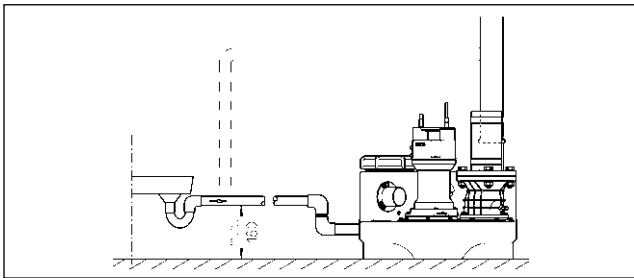
Admisie suplimentară DN 50 orizontală

Deschideți canelura prefabricată pentru admisia suplimentară cu o freză circulară și debavurați.

Introduceți garnitura de introducere 58/50.

Împingeți țeava de admisie - cu diametru exterior 50 mm - prin garnitura de introducere în rezervor.

NOTĂ! Conductele de racordare de la admițiile joase laterale ale Compli 300 trebuie prevăzute pe cât posibil aproape de instalație cu un așa numit cot de acumulare. Acest cot trebuie să aibă cel puțin o înălțime de 180 mm între partea inferioară a țevii și zona de instalare. Datorită bulelor de aer din conducta de racordare, se poate ajunge la probleme de evacuare și la presiune inversă. Pentru a evita această presiune inversă, conducta de admisie trebuie aerisită în punctul său maxim. Conducta de ventilare poate fi racordată la ventilarea rezervorului.



Montajul sistemului de comandă

NOTĂ! Numai un personal electric are voie să execute lucrări electrice la pompă, ștecăr sau la sistemul de comandă.

NOTĂ! Nu introduceți niciodată fișa de alimentare sau capătul deschis al cablului în apă! Apa care pătrunde eventual în aparat poate cauza defecțiuni și daune.

În afară de compli 300. Exploatați sistemul de comandă numai în spații uscate și mențineți carcasa mereu închisă. Sistemul de comandă trebuie să fie bine accesibil, pentru a fi posibil ori-când un control. Umiditatea înaltă și condensul poate distruge sistemul de comandă..

Instalații în curentul alternativ cu fișă

Este permisă racordarea instalației numai la o priză instalată în mod regulamentar, care se află într-un spațiu uscat și este asigurată cu 16 A (lentă) și un comutator de protecție la curenți de defect (≤ 30 mA).

Instalații în curent trifazat cu fișă

Pentru conexiunea electrică a stației de pompare, trebuie prevăzută o priză CEE 5 poli, instalată în mod regulamentar, care se află într-un spațiu uscat (3/N/PE~230/400 V) și un comutator de protecție la curenți de defect (≤ 30 mA).

NOTĂ! Ca siguranțe preliminare pentru instalație, trebuie utilizate numai siguranțe lente sau siguranțe automate cu caracteristica C. A se vedea schema de conexiuni.

Instalații cu capăt de linie liber

În cazul în care acest aparat este echipat cu o linie de conectare la rețea fără un ștecher sau alte mijloace de deconectare de la rețea, trebuie instalat la fața locului un dispozitiv complet de deconectare în instalația electrică fixă, în conformitate cu reglementările de instalare. Un întrerupător principal de categoria de supratensiune III poate fi instalat ca dispozitiv complet de deconectare.

Instalații fără linie de racordare la rețea cu întrerupător principal

Dacă această unitate este echipată fără o linie de conectare la rețea, trebuie instalat la fața locului un dispozitiv complet de deconectare în instalația electrică fixă, în conformitate cu reglementările de instalare. Un întrerupător principal de categoria de supratensiune III poate fi instalat ca dispozitiv complet de deconectare. Linia de conectare la rețea este conectată direct la întrerupătorul principal.

NOTĂ! Ca siguranțe preliminare pentru instalație, trebuie utilizate numai siguranțe lente sau siguranțe automate cu caracteristica C. A se vedea schema de conexiuni.

Nivele de comutare

Punctele de pornire și oprire sunt setate din fabrică pentru înălțimea standard de admisie a instalației respective. Dacă trebuie să selectați o altă înălțime de admisie, atunci trebuie să redefiniți punctul de pornire. Celelalte puncte de comutare pentru alarmă și sarcină de vârf sunt resetate apoi în mod automat, corespunzător de către sistemul de comandă.

Stabiliți nivelul de pornire



Slăbiți cele trei șuruburi și rotiți capul până la stânga în sensul acelor de ceasornic.

Umpleți recipientul de colectare cu apă până la nivelul dorit de pornire.

Rotiți cu atenție capul în sensul acelor de ceasornic până când pompa pornește.

Acum strângeți din nou cele trei șuruburi, noul nivel de pornire este setat.

Alarmă

- Durata de rulare a Compli 300 este monitorizată. Dacă procesul de pompare durează mai mult de 50 +/- 5 secunde, se declanșează o alarmă. Deconectați-vă pentru a recunoaște alarma.

- Toate celelalte Compli. Mesajele de defecțiuni se realizează atât optic, cât și acustic. Instalația de alarmă dependentă de rețea în serie anunță disfuncționalitățile motorului pompei și apă adâncă. Simultan se aude o alarmă acustică integrată. Acest semnal acustic se poate opri la Compli 1000 numai prin remedierea defecțiunii. La Compli 100, 400 și 500, semnalul poate fi confirmat cu butonul „Reset” de la carcasă.

- Dacă locul de montaj nu permite un control acustic al mesajului de disfuncționalitate, atunci semnalul de alarmă este transmis mai departe prin contactul liber potențial (borne 40 și 41) pe platină (compli 300 în ștecăr). Contactul normal deschis al disfuncționalității comune se poate încărca cu max. 5A / 250V AC. Contactul se deschide după remedierea disfuncționalității.

Acumulator pentru instalația de alarmă

În afară de compli 300. Dispozitivul de alarmă este dependent de rețea în serie - și anume, în cazul unei pene de curent, nu poate fi declanșată o alarmă de apă mare. Pentru a menține funcțională instalația de alarmă și în cazul unei pene de curent, trebuie utilizat un acumulator. Deschideți ușa a sistemului de comandă. Racordați acumulatorul la clema de racordare și fixați pe platină la locul prevăzut cu ajutorul colierului de cablu existent. Acesta poate alimenta instalația de alarmă cu energie electrică, în cazul unei alarme continue timp de cca. 1 oră.

După revenirea tensiunii de rețea, acumulatorul se încarcă din nou în mod automat. Un acumulator descărcat este pregătit de funcționare în cca. 24 ore, încărcarea completă se obține după cca. 100 ore.

Verificați în mod regulat funcționalitatea acumulatorului! Pentru aceasta, deconectați tensiunea de rețea și declanșați mesajul de apă mare. Sonorul alarmei acustice nu trebuie să se reducă semnificativ timp de mai multe minute. Durata de viață este de cca. 5 ani. Notați data de utilizare pe acumulator și schimbați-l preventiv după 5 ani.



PRECAUȚIE!

Utilizați numai acumulator de NiMh-9V al producătorului! În cazul utilizării bateriilor uscate și a celulelor de litiu există pericol de explozie!

Oprirea buzerului intern

În afară de compli 300. Scoateți jumperul sigilat (BRX/BRX1). Pentru a nu se pierde ștecărul, reintroduceți jumperul pe un știft de pe o regletă cu 2 borne.

Accesorii: Buzer extern

Deschideți ușa a sistemului de comandă.

La bornele "S+" și "S-" se poate conecta un emițător acustic de semnale, suplimentar, separat de 12 VDC cu un consum de curent de max. 30 mA. Buzerul intern poate fi pornit și oprit la alegere.

La compli 300 și 400, poate fi montată o alarmă dependentă de rețea ca accesoriu, un soclu de montaj există la rezervor.

Accesorii: Senzor de nivel apă mare, separat

În ceea ce privește pompa Compli 400 poate fi instalat un senzor de nivel apă mare, separat, care declanșează acustic și optic o alarmă suplimentară de apă mare (intrare AUX LED). Un soclu de montaj există la rezervor. Conectarea la sistemul de comandă se face prin intermediul intrării AUX (borna 51 și 52). Mesajul de alarmă se stinge dacă nivelul apei din rezervor a scăzut.

Accesorii: Contorul orelor de funcționare

Opțional, un contor al orelor de funcționare poate fi utilizat în sistemul de comandă (în afară de compli 300). Pentru aceasta, scurtați conexiunile contorului orelor de funcționare la cca. 8 mm și introduceți-le pe platină în locul BSZ în cele 4 mufe. În cazul în care după o repornire a instalației nu apare niciun afișaj, contorul orelor de funcționare trebuie răsucit la 180°.

Accesorii Compli 1000: Bliț sau lumină de avertizare extern(ă) de 230 V~

Conectați lumina 230V~(max.1A) la borna N și 41.

Așezați puntea cu sârmă izolată de la borna U~ la 40. Circuitul de curent este asigurat prin F1.

Reglați Jumperul BRX2, astfel: Bliț nelköl BRX2 (permanent ==), Lumină de avertizare a BRX2 (intermitent -|_|-|_|-).

Funcționare de probă și verificarea funcționării

1. Deschideți capacul de curățare de la rezervor.
2. Deschideți vana din conducta de admisie și de presiune.
3. Puneți instalația sub tensiune, respectați indicatorul direcției câmpului învârtitor.

4. Umpleți rezervorul până la nivelul de pornire.
5. Pompa pornește acum și golește rezervorul. Monitorizați procesul de pompare prin orificiul de curățare.
6. Ridicați flotorul controlului de nivel încet cu mâna peste punctul de pornire, până când instalația de alarmă declanșează.
7. Închideți din nou orificiul de curățare cu capacul și garnitura.
8. Prin mai multe cicluri de conectare, verificați etanșeitatea rezervorului, fittingurile și tubulatura.

FUNCȚIONAREA

Mod automat

Modul automat este funcționarea normală a instalației. Pentru aceasta, comutatorul basculant trebuie adus în poziția "Automat". Prin controlul de nivel integrat, pompa este conectată și deconectată conform nivelului de lichid din rezervor. Funcționarea pompei (la Compli 300 - starea pregătită de funcționare) este indicată printr-o diodă luminoasă verde.

NOTĂ! În cazul cantităților de admisie excepțional de mari (de ex. drenarea piscinei), vana din admisie trebuie restrânsă, astfel încât stația de pompare lucrează în continuare în mod normal de comutare (Operațiunea S3, nu există funcționare continuă, ci pericol de supraîncălzire a motorului pompei).

Mod manual

Aduceți comutatorul basculant în poziția "Manual". Pompa funcționează acum independent de nivelul de ape uzate în modul de funcționare continuă. Evacuarea apei prin pompare trebuie monitorizată de aceea prin orificiul de curățare.

Oprirea

Aduceți comutatorul basculant în poziția "0", pompa este acum oprită. Instalația de alarmă este din nou în stare de funcționare.



PERICOL!

Pentru lucrări de reparație și de întreținere la sistemul de comandă sau la pompă, nu utilizați poziția "0", ci scoateți întotdeauna ștecărul din priză.

Inspekția

Pentru menținerea siguranței în funcționare, trebuie prevăzut un control vizual al instalației inclusiv a tubulaturii.

ÎNȚREȚINEREA

Întreținerea și inspecția acestui produs trebuie efectuate în conformitate cu EN 12056-4. Pentru a garanta o siguranță continuă în funcționare a instalației dumneavoastră, vă recomandăm încheierea unui contract de întreținere.

NOTĂ! Întreținerea stației de pompare ape uzate cu materii fecale și măsurile pentru mentenanță trebuie realizate de experți la intervale de 3 luni în companii comerciale, de 6 luni în case cu mai multe familii sau la 12 luni în case cu o singură familie.



AVERTISMENT!

Înainte de fiecare lucrare, scoateți ștecărul instalației din priză, astfel încât instalația să nu poată fi pusă din nou sub tensiune de alte persoane.



AVERTISMENT!

Verificați cablul pentru deteriorări mecanice sau chimice. Cablurile deteriorate sau strânse trebuie înlocuite de producător.

În timpul întreținerii, vă recomandăm executarea următoarelor lucrări:

1. Verificați etanșeitarea locurilor de legătură prin cercetarea zonei înconjurătoare a instalațiilor și fittingurilor.
2. Acționarea vanei; Verificarea accesibilității ușoare, reglarea și lubrifierea, dacă este cazul.
3. Deschiderea și curățarea dispozitivului de siguranță contra curgerii în sens invers; Controlul locașului și clapetă (bilei).
4. Curățarea pompei și a zonei conductei direct racordate; Verificarea rotorului și lagărului.



PRECAUȚIE!

Rotorii uzați pot avea muchii ascuțite.

5. Controlul uleiului, completarea - la nevoie - sau schimbarea uleiului (dacă există cameră de ulei).
6. Curățare internă a rezervorului (la nevoie, respectiv conform cerințelor speciale) de ex. îndepărtarea unsoirii.
7. Verificarea stării rezervorului de colectare.
8. Spălarea completă a instalației cu apă la fiecare 2 ani.
9. Verificarea sistemului electric al instalației. Sistemul de comandă însuși nu necesită întreținere, totuși trebuie să fie integrat un acumulator, iar acesta trebuie controlat în mod regulat în privința funcționalității. Pentru aceasta, atunci când instalația nu prezintă tensiune, ridicați flotorul în rezervor, până se aude alarma de apă mare.
10. În plus, flotorul trebuie curățat dacă este necesar.

După realizarea lucrărilor de întreținere, instalația trebuie pusă din nou în funcțiune după realizarea unei funcționări de probă. Trebuie întocmit un proces verbal al întreținerii cu precizarea tuturor lucrărilor realizate și a datelor esențiale.

Resetarea afișajului de întreținere (dacă există)

■ ■ Setează comutatoarele S3 și S4 de pe placa de circuite a sistemului de comandă în sus (Reset On). După cca. 3 secunde, P6 luminează intermitent de 3x.

Setați acum noul interval

1 Anual la fiecare 6 luni sau trimestrial .

Controlul uleiului

(Valabil numai pentru instalațiile 08/2, 20/2, 25/2 și 35/2). Ca prim pas, șuruburile cu margine interioară hexagonală, respectiv șuruburile inbus trebuie desfăcute de jur împrejurul pompei și pompa este scoasă împreună cu rotorul din rezervor. Orificiul de umplere și de golire a camerei de ulei este etanșat spre exterior prin intermediul bușonului "Ulei". Pentru controlul garniturii mecanice, uleiul din camera de ulei inclusiv cantitatea reziduală este evacuat/ă și este captat/ă într-un vas curat de măsură.

• Dacă uleiul conține apă (lăptos), trebuie să se realizeze un schimb de ulei. După alte 300 ore de funcționare, totuși max. după 6 luni, controlați din nou!

• Dacă uleiul conține totuși apă și impurități, în afară de ulei mai trebuie înlocuită și garnitura mecanică. Pentru monitorizarea camerei de ulei poate fi montat, chiar și ulterior, electrodul aparatului nostru de control al etanșării "DKG" în locul bușonului "DKG".

Înlocuirea uleiului

(Valabil numai pentru instalațiile 08/2, 20/2, 25/2 și 35/2). Pentru menținerea siguranței în funcționare, un prim schimb de ulei trebuie realizat după 300 de ore de funcționare și un alt schimb de ulei după 1000 ore de funcționare. În cazul unui număr mai mic de ore de funcționare, trebuie să se realizeze însă cel puțin o dată pe an un schimb de ulei.

Dacă se transportă ape uzate cu impurități puternic abrazive, schimbările de ulei trebuie prevăzute la intervale corespunzător mai scurte.

Pentru schimbarea conținutului camerei de ulei, trebuie utilizat uleiul mineral hidraulic HLP al clasei de vâscozitate 22 - 46, de ex. Mobil DTE 22, DTE 24, DTE 25.

Cantitatea de umplere măsoară 300 cm³ la pompele MultiCut UC 08/2 M și 25/2 M și 700 cm³ la pompele MultiFree 25/2 BW și 35/2 BW.

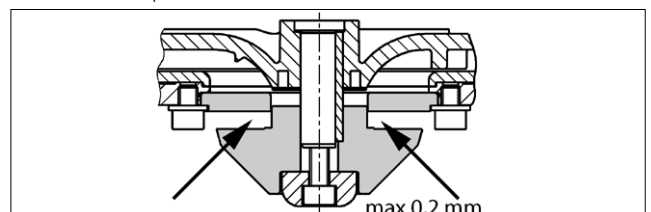
NOTĂ! Camera de ulei are voie să fie umplută numai cu cantitatea de ulei menționată. O supraumplere duce la distrugerea pompei.

Controlul fantei

(Valabil numai pentru pompe cu tocător). Șuruburile carcasi pompei, precum și șuruburile de legătură și de fixare a instalației trebuie controlate dacă sunt fixate în poziție și, la nevoie, trebuie strânse.

În cazul unei puteri reduse de transport, zgomote mai puternice în funcționare sau a unei puteri de tăiere în scădere (tendința de blocare a pompei), rotorul și mecanismul de tăiere trebuie controlate de un specialist dacă sunt uzate și, la nevoie, trebuie schimbate.

Cu ajutorul unei unelte adecvate, de exemplu leră palpatoare, trebuie măsurată fanta dintre rotorul de tăiere și placa de tăiere. O fantă de peste 0,2 mm trebuie redusă.



Reglarea fantei

(Valabil numai pentru pompele cu tocător).

1. Blocați rotorul de tăiere cu o bucată de lemn și desfăceți șurubul central cu margine interioară hexagonală.

2. Scoateți piesa de presiune, rotorul de tăiere și șaiba de ajustare și, apoi, reintroduceți piesa de presiune și rotorul de tăiere.

3. Blocați rotorul de tăiere și strângeți din nou cu șurubul cu margine interioară hexagonală (moment de strângere 8 Nm).

4. Controlați accesibilitatea rotorului de tăiere și măsurați încă o dată fanta (max. 0,2 mm).

În cazul în care fanta este încă mare, trebuie îndepărtată încă o șaibă de ajustare. Trebuie repetate etapele 1-4.

tualelor înfundări din pompă sau conducta de presiune, respectiv admisia excesivă.

MIC AJUTOR ÎN CAZ DE DEFECȚIUNI

Instalația nu funcționează

- Verificați tensiunea de rețea, siguranța și comutatorul de protecție FI (curent de defect). Înlocuiți siguranțele defecte numai prin siguranțe cu aceleași valori nominale. În cazul declanșării repetate, sunați un electrician sau serviciul asistență clienți al fabricii.
- Siguranța fuzibilă tubulară, internă, din sticlă 2 A lentă pentru transformatorul de comandă 230/12V, contactorul motorului și ieșirea de curent alternativ 230V este defectă. O siguranță defectă trebuie înlocuită numai de una de același tip și valoare.
- Cablu de alimentare de la rețea, schimbare numai de către producător
- Comutare flotor blocată = închidere vană de admisie, deschidere capac de curățare și îndepărtarea blocării.

Instalația nu funcționează, mesaj de alarmă

- Termostatul din înfășurarea motorului s-a deconectat, deoarece pompa este blocată = închidere vană de admisie, golire rezervor, scoatere ștecăr din priză, demontare inserție pompă și înlăturarea blocării.

Putere redusă de transport

- Vana din conducta de presiune nu este deschisă complet
- Conductă de presiune înfundată = spălare conductă de presiune
- Clapetă de reținere înfundată = închidere vană (la compli 300, golirea conductei de presiune) și curățarea clapetei de reținere
- Ventilarea pompei înfundată = curățare furtun de ventilare pompă-rezervor și controlarea alezajelor.

Indicatorul luminează "Drehfeld falsch" (Câmp învârtitor incorect, numai curent trifazat)

- Ordine incorectă a fazelor de rețea sau lipsește o fază, de aceea alimentare redusă sau lipsă alimentare a pompei = corecția conexiunii de rețea numai de către un electrician.

Indicatorul luminează "Störung Pumpe" (Defecțiune pompă, în afară de compli 300)

- Pentru protecția pompei, există un comutator, care oprește pompa la suprasarcină sau în cazul unei defecțiuni electrice a motorului. Pentru a pune pompa din nou în funcțiune după declanșare, aceasta trebuie resetată manual. Sistemul de comandă trebuie deschis de un electrician, pentru a acționa butonul de resetare al comutatorului de protecție.

Indicatorul luminează "Hochwasser" (Apă mare, în afară de compli 300)

- Nivelul apei din rezervor este prea mare, din cauza transportului defectuos sau admisiei excesive = Remedierea even-

购买君格的产品，一流的质量与高端的服务是并存的。

请按照安装手册进行安装，才能确保产品达到让客户满意的工作性能。

因错误安装或误操作所引起的产品损坏会影响质保。

如果设备配备了没有插头的电源连接线或其他用于断开电源的装置，则必须按照安装规定在现场的固定电气装置中安装一个完整的断开装置。III类过电压的主开关可以作为一个完整的断开装置来安装。如果本设备的电源连接线损坏，必须由制造商或其售后服务部门或类似的合格人员进行更换，以避免危险。

因此，请遵守本手册中的安装指导。

和所有电子设备一样，该产品在断电或者出现故障的情况下将停止工作。

如果可能造成损失，应安装独立的报警系统。

根据不同应用，可安装应急发电机或备用系统。

安全须知

本使用手册包含安装、操作和维护期间必须遵守的基本信息。在设备安装和投入运行之前安装人员及技术人员/操作人员都必须认真阅读手册，并将其保存在泵或设备安装位置附近以供随手查阅。不遵守安全须知可能导致保修失效。

在本手册中，安全信息由特定的符号明确标识。忽视这些信息可能会导致危险。



一般人身危险



电压警告

注意！ 对设备和操作人员有危险

人员资质和培训

所有操作、维修、检查和安装人员都必须具备从事这项工作的相关资质，并通读手册内容以确保充分掌握。人员的监督、能力和职责范围由运营商负责管理。如果任何人不具备必要的技能，则必须向其提供相应的指导和培训。

作业安全

严格遵守本手册中的安全说明、现行国家事故预防法规以及任何内部作业、操作和安全规章。

操作人员/用户安全说明

务必遵守所有法规、本地条例和安全法规。

电力安全隐患要特别小心。

如果存在危险（如爆炸、有毒、灼热）物质泄漏，必须安全地排放，避免危及人身或环境。同时严格遵守相关法规。

安装、检查和维护作业安全说明

作为一项基本原则，只有关闭设备时才能在设备上作业。如果在输送有害物质物的泵或设备上作业，必须先清洁污染物。

在作业完成后，应必须立即复原所有安全和保护组件和/或将其投入使用。根据现行法规和规定，在重新启动前必须先检查其有效性。

未经授权的备件改动、生产

任何改动或更改设备的操作须征得制造商的同意。为确保安全，务必使用制造商认可的 原厂 备件和附件。使用非原装零件可能会导致保修失效。

未经授权的操作方法

只有用于正确用途，设备才能安全运行。在任何情况下都不得超过在“技术数据”章节给出的限值。

关于事故预防的说明

在开始维修或维护工作前，封锁作业区并检查起吊工具是否状态良好。

不要单独作业。一定要戴好安全帽、护眼镜和安全靴，必要时系上安全带。

在进行焊接工作或使用电气装置之前，检查有无爆炸危险。

在污水处理系统中作业的人员必须接受抗体接种以免被在系统中出现的病原体感染。出于健康考虑，无论在哪里工作一定要特别注意洁净度。

确保在工作区内无任何有毒气体。

严格遵守职业健康和安全生产法规，确保随身携带一个急救箱。

在某些情况下，泵及其输送介质可能高温灼热而导致烧伤。

当设备位于爆炸性危险区域内时，适用特殊法规！

应用领域

Compli粪便提升装置通过了TÜV的类型测试，适用于提升厕所和小便池系统的废水，以及含有通常添加剂的生活废水。

设备带有液位控制器，可根据水位启动和停止泵。一旦发生故障，即使只是暂时性的故障，集成式报警系统就会发出蜂鸣声

如果泵过热，电机绕组内的热敏开关会停止电机运行。在热敏开关切断系统运行后应先拔出电源插头，再排除故障。如果仍然通电，设备可能会自动重新启动。这不会产生直接的故障消息。

该水箱能够浸没在深度不超过2米的水中不超过7天。

控制单元不能浸水，但具有IP44防溅等级。

如果安装合格并使用得当，该控制单元符合EMC指令2014/30/EU的防护要求，适合家用并使用普通电源供电。由于抗干扰性不够，不宜采用企业高压变压器提供的工业电源。

泵的使用必须遵守有关国家法律、法规和规定，例如：

- 建筑和地面排水系统的排污装置（如欧洲EN12050和12056）
- 家庭污水和废水（如德国EN12056）
- 低压系统的安装（如德国VDE 0100）
- 安全和加工材料（如德国BetrSichV和BGR500）
- 污水处理系统安全（如德国GUV-V C5，GUV-R104和GUV-R126）
- 电气系统和操作资源（如德国GUV-V A3）
- 防爆标准 EN60079-0，EN60079-1，EN60079-14，EN60079-17和EN 1127-1

供货范围

- 水箱，泵
- 进水口夹紧法兰
- 进给流的减压器 DN 150至DN 100
- 通风管套管
- 压力排水管连接法兰
- 压力管道的减压器 DN 100至DN 80
- 压力排水管止回阀 (Compli 100, 300, 500 和1000)
- 压力排水管柔性连接管，带软管卡箍

- 手动隔膜泵或额外DN50进水口插入式密封件
- 箱体固定材料
- 控制单元



注意! 运输锁=保护集装箱不受浮力影响。

工作制：间歇运行S3

安装

泵安装必须保证抗浮力和自由直立。部件周围和上方必须至少有60厘米宽或高的工作区域以方便操作或维护

通风：通风管必须高于房顶。

进水口：在水箱前面的进水口必须安装废水闸阀。

压力排水管：在压力排水管的止回阀之后必须加装一个废水闸阀。如果系统的供货范围内不包括止回阀，则必须安装EN认证的翻板式止回阀。

压力排水管必须在本地背压水位以上设置回型弯。

注意！Compli 300/400：压力管道必须由客户支撑或悬挂。整个负载不能停留在系统上。

必须提供泵集水坑以便处理来自泵安装区域的积水。

注意！各个组件和水箱的所有固定螺栓的拧紧扭矩不得超过6 Nm。

安装水箱

关闭进水口（附件）处的闸阀以防止在安装过程中漏水。

Compli 300：关闭进水口（附件）处的闸阀以防止在安装过程中漏水。

选择所需的DN100进水口，在侧面或顶部标记处使用102 ϕ 孔锯或竖锯切开进水口，然后去除边缘毛刺。使用六角螺钉将附带的夹紧法兰固定到进水口，不要拧紧。

取出设备固定支架并拧到水箱上，然后在安装了夹紧法兰的水箱上推入进水管，并尽量让进水管深入水罐。

在地板上标记膨胀管的位置，然后钻孔并安装膨胀螺丝。

现在紧固夹紧法兰，然后使用木螺钉和垫片将设备固定到地板上。

注意！确保水箱不会由于螺钉拧得过紧而变形，否则可能会导致泄漏。

Compli 400：关闭进水口（附件）处的闸阀以防止在安装过程中漏水。进口高度可连续调节，见技术数据。将带有套筒的起重装置尽可能地推入进水管并对齐。如果使用DN100侧进水口，必须首先在标记位置处使用 ϕ 102的孔锯切开

进水口，然后去除毛刺。标准进水口必须使用封闭套件（附件）封闭，并复位启动水位。

将地面固定装置滑入水箱的侧面“口袋”，然后使用插头和螺钉将其固定在地面上。

所有其他Compli型号：关闭进水口（附件）处的闸阀以防止在安装过程中漏水。

必须使进水管从夹紧法兰口尽量深入罐体，然后对齐。

如果使用DN150侧进水口，必须首先在标记位置处使用 ϕ 152的孔锯切开进水口，然后去除毛刺。标准进水口必须使用封闭套件（附件）封闭，并复位启动水位。

注：对于Compli 500和1000，如果先在夹紧法兰安装附带的缩径接头，进水口管径可从DN150缩小至DN100

拧紧夹紧法兰上的六角螺钉

标记水箱和地板固定孔的位置，然后钻孔。

将木螺钉、垫圈和膨胀管一起插入孔内并拧紧。

注意！确保水箱不会由于螺钉拧得过紧而变形，否则可能会导致泄漏。

安装通风管

使用DN70套管将通风管连接到水箱右上方，使之高于房顶。

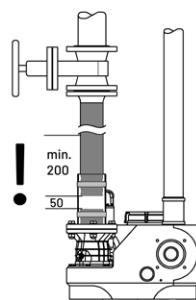
安装压力排水管

Compli 300.

注意！为了简化对止回阀的维护

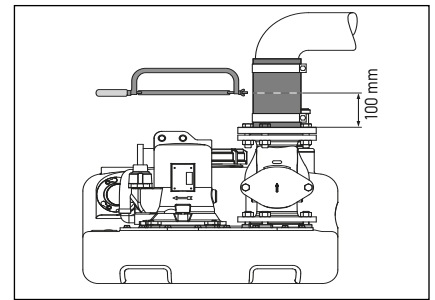
安装在止回阀上：

1. 连接法兰
2. 弹性连接
3. 带法兰的现场管段（至少200毫米长）
4. 闸阀（附件）
5. 使用柔性接头连接压力排水管并在本地背压水位以上设置回型弯。



Compli 400

提示！更换 COMPLI 400时，使用横向压力管道可以缩短弹性连接。



所有其他COMPLI型号：安装以下部件到出口法兰上：

1. 止回阀（不在供货范围内时）
2. 截止阀（附件）
3. 连接法兰
4. 使用柔性接头连接压力排水管并在本地背压水位以上设置回型弯。

额外进水口，DN50，垂直

此连接用于紧急处置。

使用孔锯在标记处切开管道连接。然后去除毛刺边缘。

将插入式密封件58/50放入到位。

安装紧急处理接口Compli（附件）

安装手动隔膜泵（附件）

将外径为50毫米的进水管穿过密封件推入水箱内，到水箱底部的距离至少保持50毫米。将手动隔膜泵固定在墙上易于检修的位置，并连接到插入式管道上，然后将压力排水管连接到手动隔膜泵。在这里，压力排水管同样必须在本地背压水位以上设置回型弯。

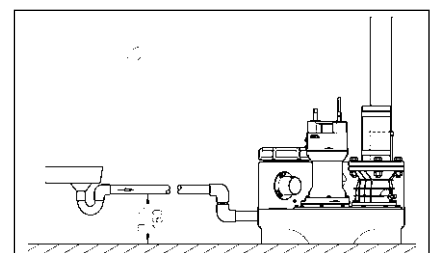
额外进水口，DN50，水平

使用孔锯，沿预切沟槽切开进水口。去除边缘毛刺。

将插入式密封件58/50放入到位。

将外径为50毫米的进水管穿过密封件推入水箱内。

注意！连接设备侧面低水位进水口的管道必须配有一个弯头，尽可能靠近设备。这个弯头的内底到地板的高度至少为180毫米。在连接管内集结的气穴可能导致溢流问题，从而产生背压。为了防止背压，进水管必须在最高点排放空气。为此可将通风管连接到水箱的通风装置。



电气连接

注意！只有有资质的电工才能执行泵或控制装置的电气作业。

注意！切勿将电源插头或敞开的电缆端放入水中！插头进水可能会造成故障和损坏。

安装控制单元

(不适用于Compli 300) 控制单元只能安装在干燥房间，随时保持外壳封闭。安装位置必须方便检修。高湿度和结露都会损坏控制装置！

交流 (AC) 型号 带插头

泵电源插座必须根据相关法规正确安装在干燥房间并配备至少16 A (延时型) 的保险丝 和一个剩余电流断路器 (≤ 30 mA)。

三相电型号 带插头

污水处理装置的电气连接需要提供一个5孔 CEE电源插座。插座必须位于干燥房间(3/N/PE 230/400 V) 的保险丝 和一个剩余电流断路器 (≤ 30 mA)。

注意！只有慢速熔断器或具有C型特性的自动断路器才可用作系统的预保险丝。见电路图

带自由线端的安装

如果本机配备的电源连接线没有插头或其他与电源断开的方式，则必须按照安装规定，在现场的固定电气装置中安装完整的断开装置。可以安装一个III类过电压的主开关作为完整的断开装置。

不带主开关的电源连接电缆的系统

如果该设备没有配备电源连接线，必须按照安装规定在现场的固定电气装置中安装完整的断开装置。可以安装一个III类过电压的主开关作为完整的断开装置。主电源连接线直接连接到主开关。注意！只有慢速熔断器或具有C型特性的自动断路器才可用作系统的预保险丝。见电路图。

安装控制单元 (不适用于 compli 300)

控制单元只能安装在干燥房间，随时保持外壳封闭。安装位置必须方便检修。高湿度和结露都会损坏控制装置！

开关水位

工厂针对各型号的标准进水口高度设置了启动点和关闭点。如果使用不同的进水口高度，就必须重新定义启动点，否则进水口可能会出现背压。重新设置后控制单元会自动将报警和 峰值负载的开关点复位。

重新定义开启级别



松开三个螺丝，然后将盖逆时针旋转至最左侧。

在水箱中加水至所需的开启

水平。小心地顺时针旋转盖子，直到泵启动。

现在再次拧紧三个螺丝。设置了新的启动级别。

报警系统

故障消息采用声光两种形式发出。标准电源供电报警系统报告泵内电机的故障，同时内置声音报警响起。使用Compli 1000时，只能通过故障排除来关闭此音频信号。使用Compli 100、400和500时，该信号可通过壳体上的“重置”按钮进行确认

如果安装现场不合适使用声音报警，可以通过电路板上的无源触点（端子40和41）发出报警信号（Compli 300的端子在插头内）。集中式报警的无源触点最高容量为5 A/ 250 VAC。该触点在故障排除后重新断开。

报警系统电池组 (不适用于 compli 300)

标准报警装置由电源供电，即断电就无法触发高水位报警。为了确保即使断电也能正常工作，必须使用可充电电池。打开控制单元的盖子。将电池组连接至接线夹，并使用原电缆扎带固定到PCB的预定位置(G1)处。在持续报警的情况下，电池组可向报警系统供电约1小时。

在恢复通电后，电池自动重新充电。空电池在充电约24小时后就可以投入使用，约100小时完全充满。

定期检查电池的状态！具体做法是断开设备电源，触发高水位警报。声音信号的音量在数分钟后没有明显降低迹象。电池使用寿命大约为5年。注意电池上的日期，五年后应及时予以更换。



只能使用制造商的9V NiMh电池！干电池或锂电池可能会爆炸。

关闭内部报警蜂鸣器

不适用于compli 300。拆下密封的跳线 (BRX/BRX1)。为了避免跳线丢失，将它装到两针连接器的一个针脚上。

外部报警蜂鸣器 (附件)

打开控制单元的盖子。

在端子“S+”和“S-”上可以连接一个额定电流不超过30mA、12 VDC的额外声音信号发生器。内部报警蜂鸣器可以独立地打开或关闭。

在compli 300 和 400的情况下，可作为附件安装一个独立于主电源供电型报警装置。水箱上有一个专门的安装底座。

配件：单独的高水位传感器

对于 Compli 400，可以安装一个单独的高水位传感器，该传感器以声学 and 光学方式 (LED AUX 输入端) 触发额外的高水位警报。水箱上有一个安装基座。通过AUX输入端(51和52端子)连接到控制装置。当水箱中的水位降下，警报信息消失。

计时器

控制单元可以安装选配的计时器 (不适用于compli 300)。具体做法是剪短计时器的接头到约8毫米，将其插入到电路板BSZ处的4孔插座。如果再次开机后没有计时器显示，那么将计时器旋转180°。

在双泵系统的情况下：外接的交流230V闪烁灯或报警灯 (附件)

连接交流230V的报警灯 (电流最大1A) 至接线端子N和41。

一个带绝缘的线桥接在端子U[~]和41之间，电路将受到保险管F1的保护。

跳线BRX2设置：闪烁灯无需BRX2设置 (连续===)，报警灯应有BRX2位置 (闪烁 _Π_Π_)

运行

试运行和功能检查

1. 打开水箱的维护盖。
2. 打开进水口和压力排水管的截止阀。
3. 将设备接通电源，并观察旋转方向指示。
4. 注满水箱至启动水位。
5. 泵现在启动并抽空水箱。通过维护口观察泵送过程。
6. 用手慢慢抬起液位控制器的浮子，直到高于启动点并保持直到触发报警。
7. 然后使用盖子和密封件封闭维护口。
8. 通过开关运行数次，确保水箱、接头和管道不漏水。

自动

自动运行是装置的正常运行模式。因此摇臂开关必须设为“自动”模式。泵可通过集成的液位控制器根据水箱水位来启动和关闭。泵运行时绿色LED灯亮起（在Compli 300的情况下表示准备好运行）。

注意！如果过量污水流入设备（例如排空泳池时），打小进水口截止阀，直到设备可以再次正常运行，反复启动和关闭（S3操作，不要连续泵送，否则可能导致泵电动机过热）。

手动操作

将模式开关设为“手动”，可使泵长时间运行，不受污水水位影响。因此应通过维护口来观察泵出操作。

关闭

将模式开关设为“0”，可关闭泵，但报警系统仍保持激活状态。

⚠ 危险

在维修和维护控制装置和泵前，不要简单地将选择开关拨到“0”位置，而应拔掉设备电源。

检查

为了保持可靠运行，每月目视检查装置一次，包括管道连接。

维护

我们建议您根据EN12056-4维修设备。

为确保设备长期可靠，建议您签订维修合同。

注意：污水提升装置应由专业人员进行定期检修保养。商业楼宇的维保周期是3个月，公寓楼的维保周期是6个月，独立式住宅是12个月。

⚠ 警告

在进行任何作业之前都必须先断开泵和控制装置的电源，并采取以确保其不再通电。

⚠ 警告

检查电缆有无机械或化学性损坏。损坏或扭结的电缆必须由制造商更换。

我们建议维护工作应包括以下内容：

1. 检查连接点是否漏水，并检查设备和管件的周边区域。
2. 操作截止阀，检查它们能否轻松移动。必要时予以调节和润滑。

3. 打开并清洁翻板式止回阀；检查阀座和阀门（球）。

4. 清洗泵及与箱体连接管道；检查叶轮与轴承。

5. 检查润滑油。必要时加满或更换润滑油（水泵有油腔时）。

6. 清洁水箱内部（必要时或者特别要求时）；例如清除任何油脂。

7. 检查集水箱的状况

8. 每2年用水冲洗系统一次

9. 检查设备的电气部分。控制单元本身是免维护的，但如果配备了可充电电池，则应该定期检查，以确保电池状态良好。具体做法是断开设备的电源，并用手慢慢抬起液位控制器的浮子，然后保持直到触发报警。

10. 此外，必要时清洁浮子。

完成所有的维修任务后必须进行试运行，然后将设备重新投入使用。该检修必须记录在案，注明重要数据以及所有维修任务的细节。

重置维护指示器（如果有的话）

■ ■ 将控制板上的开关S3和S4向上设置（重置开启）。大约3秒钟后，P6闪烁3次。

（如果开关保持在位置上，维护指示灯就会停用。）

现在设置新的时间间隔

1年 ■ ■ ■, 1/2年 ■ ■ 或 1/4年 ■ ■ ■.

检查润滑油

（仅适用于08/2、20/2、25/2和35/2型号）。首先，拧开泵周围的六角螺栓或内六角螺栓，从水箱上卸下泵和叶轮的组件。油腔堵头标记为“01”。为了检查机械密封，润滑油及任何残余物必须从油腔中排出，并收集在一个干净的测量容器内。

- 如果润滑油含水（乳浊液），必须更换润滑油，并在300个工作小时后再次检查一次，而不是在6个月后！
- 但是，如果油被水和污染物污染，则除了润滑油，还要更换机械密封。
- 为监测油腔，也可将“DKG“密封螺栓取下，更换为”DKG“泄漏探测传感器。

更换润滑油

仅适用于08/2、20/2、25/2和35/2型号）。为保证可靠运行，第一次更换润滑油应在运行300小时后进行，以后每运行1000小时更换一次润滑油。

即使运行时数很少，仍应每年至少更换一次润滑油。

如果泵送极强研磨成分的废水，应相应缩短更换润滑油的时间间隔。

使用HLP液压矿物油，粘度等级22至46，如美孚DTE22、DTE24、DTE25，来更换油腔中的润滑油。

MultiCut系列泵UC08/2M和UC20/2M的润滑油用量为300 cm³，而MultiFree系列泵UC25/2BW和UC35/2BW为700毫升。

注意：贮油器只能加注一定量的润滑油。过多会导致泵无法运行。

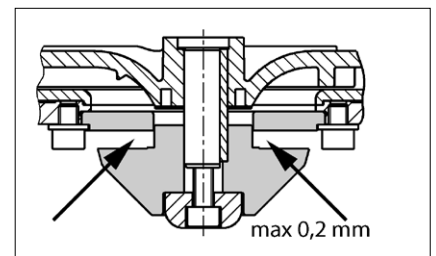
检查切割转子与切割盘之间的间隙

仅适用于带切割系统的泵。必须检查泵壳螺钉以及连接和固定螺钉，以确保其紧固。必要时拧紧。

如果泵性能下降、运行噪音越来越响或切割性能降低（泵易于堵塞），必须联系专业人员检查叶轮和切割系统的磨损情况，必要时予以更换。

使用合适的工具（例如塞尺）测量切割转子和切板之间的切割间隙。切割间隙超过0.2毫米时必须调低。

调节切割间隙



1. 用一块木头阻塞切割转子并拧松中心内六角螺钉。
2. 取下压缩片、切割转子和调节垫片，然后再次装上压缩片和切割转子。
3. 阻塞切割转子，并再次拧紧内六角螺钉（拧紧扭矩8 Nm）。
4. 检查切割转子移动自由度以及切割间隙（不得超过0.2毫米）。

如果切割间隙仍然太大，必须再拆下一个调节垫片。重复步骤1-4。

故障排除快速提示

设备不工作

- 检查电源电压、保险丝和接地故障断路器。只能使用相同容量的保险丝来更换损坏的保险丝！如果保险丝再次烧断，请联系有资质的电工或我们的售后服务。
- 230/12V控制变压器的保险管（延迟型）、电机接触器和230V交流电源发生故障。只能使用相同容量的保险丝来更换损坏的保险丝！
- 如果电源线损坏，只能联系制造商来更换。
- 如果浮子开关受阻，关闭进水口截止阀，打开维护盖，疏通堵塞。

如果触发报警导致设备不工作：

- 因为泵堵塞，电机绕组内的热敏开关可能关闭了系统。在这种情况下，关闭进水口截止阀，排空水箱，拔出电源插头，拆下泵组件并疏通堵塞。

泵送性能下降

- 检查压力排水管中的截止阀是否完全打开。
- 如果压力排水管堵塞，用水冲洗压力排水管进行清洁。
- 如果止回阀阻塞，清空压力排水管并清洁止回阀。
- 如果通风系统堵塞，清洁引自泵水箱的通风管，检查通风孔。
- 如果设备在开始泵送时工作正常，但在结束时声音变得非常响，则必须由合格的电工在控制单元重新定义关闭点。

"Drehfeld falsch" 旋转错误" 指示灯点亮

- 电源相序错误或缺相- 因此降低或停止泵输送。电源连接只能由合格的电工进行维修操作。


"Störung Pumpe" 泵故障" 指示灯亮起 (不适用于compli 300)


- 泵通过一个集成的电路断路器进行保护。如果过载或电动马达故障，该断路器会关闭泵。在发生这种情况后，它必须手动复位以便再次运行泵。控


制箱要求由合格的电工才能打开控制单元来按下该复位按钮。

"Hochwasser" 高水位" 指示灯亮起 (不适用于compli 300)

- 泵送流量过低或进水流量过高导致水箱水位过高。清除泵或压力排水管内的任何堵塞物和/或消除过多的流入量。

 0197	JUNG PUMPEN GmbH - Industriestr. 4-6 33803 Steinhagen, Germany 20 466.13.2023.04	EN 12050-1:2001; 2015 Station de relevage pour effluents contenant des matières fécales Compli 300 E (JP50076) Compli 1025/4 BW (JP50102) Compli 400 E (JP50081) Compli 1025/2 BW (JP50103) Compli 400 E (JP50082) Compli 1035/2 BW (JP50104) Compli 400 (JP50079) Compli 108/2 ME (JP50088) Compli 400 (JP50080) Compli 108/2 M (JP50089) Compli 510/4 BW (JP50091) Compli 120/2 M (JP50090) Compli 515/4 BW (JP50092) Compli 508/2 ME (JP50096) Compli 525/4 BW (JP50093) Compli 508/2 M (JP50097) Compli 525/2 BW (JP50094) Compli 520/2 M (JP50098) Compli 535/2 BW (JP50095) Compli 1008/2 ME (JP50112) Compli 1010/4 BWE (JP50099) Compli 1008/2 M (JP50113) Compli 1010/4 BWE, 15m (JP50114) (JP50111) Compli 1010/4 BW (JP50100) Compli 1015/4 BW (JP50101) Collecte et relevage automatique des eaux usées exemptes de matières fécales et des eaux usées contenant des matières fécales au-dessus du niveau de refoulement.	RÉACTION AU FEU NPD ÉTANCHÉITÉ À L'EAU, ÉTANCHÉITÉ À L'AIR - Étanchéité à l'eau satisfaisant - Étanchéité aux odeurs satisfaisant EFFICACITÉ (PERFORMANCE DE RELEVAGE) - Refoulement de matières solides satisfaisant - Raccords de tuyaux satisfaisant - Dimensions minimales des conduites d'aération satisfaisant - Débit minimum satisfaisant - Passage libre minimal de l'installation satisfaisant - Volume utile minimal satisfaisant RÉSTANCE MÉCANIQUE NPD - Capacité de charge et stabilité structurelle du collecteur pour une utilisation à l'intérieur des bâtiments satisfaisant - Stabilité structurelle du collecteur pour une utilisation à l'intérieur des bâtiments NIVEAU SONORE 70 dB(A) RÉSTANCE satisfaisant - de la stabilité structurelle satisfaisant - de la performance de relevage satisfaisant - de la résistance mécanique satisfaisant SUBSTANCES DANGEREUSES NPD
--	--	---	--

 0197	JUNG PUMPEN GmbH - Industriestr. 4-6 33803 Steinhagen, Germany 20 466.13.2023.04	EN 12050-1:2001; 2015 Lifting plant for wastewater containing faecal matter Compli 300 E (JP50886) Compli 1025/4 BW (JP50723) Compli 400 E (JP50186) Compli 1025/2 BW (JP50724) Compli 400 R80 15M GB (JP50167) Compli 1035/2 BW (JP50725) Compli 400 R80 4M GB (JP50782) COMPLI 108/2 ME (JP50689) Compli 400E R80 4M GB (JP50783) COMPLI 108/2 M (JP50761) Compli 510/4 BW (JP50731) COMPLI 120/2 M (JP50762) Compli 515/4 BW (JP50732) COMPLI 508/2 ME (JP50728) Compli 525/4 BW (JP50733) COMPLI 508/2 M (JP50729) Compli 525/2 BW (JP50734) COMPLI 520/2 M (JP50730) Compli 535/2 BW (JP50735) COMPLI 1008/2 ME (JP50692) Compli 1010/4 BWE (JP50690) COMPLI 1008/2 M (JP50728) Compli 1010/4 BWE, 15M (JP50720) COMPLI 1020/2 M (JP50727) Compli 1010/4 BW (JP50721) Compli 1015/4 BW (JP50722)	Collection and automatic lifting of wastewater without sewage and wastewater containing faecal matters above the backflow level REACTION TO FIRE NPD WATERTIGHTNESS, AIR TIGHTNESS - Water tightness Pass - Odour tightness Pass EFFECTIVENESS (LIFTING EFFECTIVENESS) - Pumping of solids Pass - Pipe connections Pass - Minimum dimensions of ventilating pipes system Pass - Minimum flow velocity Pass - Minimum free passage of the plant Pass - Minimum useful volume Pass MECHANICAL RESISTANCE - Load bearing capacity and structural stability of collection tank for use outside buildings NPD - Structural stability of collection tank for use inside buildings Pass NOISE LEVEL 70 dB(A) DURABILITY - of structural stability Pass - of lifting effectiveness Pass - of mechanical resistance Pass DANGEROUS SUBSTANCES NPD
--	--	--	--

 0197	JUNG PUMPEN GmbH - Industriestr. 4-6 33803 Steinhagen, Germany 20 466.13.2023.04	EN 12050-1:2001; 2015 Fäkalienhebeanlage Compli 300 E (JP50076) Compli 1025/4 BW (JP50102) Compli 400 E (JP50081) Compli 1025/2 BW (JP50103) Compli 400 E (JP50082) Compli 1035/2 BW (JP50104) Compli 400 (JP50079) Compli 108/2 ME (JP50088) Compli 400 (JP50080) Compli 108/2 M (JP50089) Compli 510/4 BW (JP50091) Compli 120/2 M (JP50090) Compli 515/4 BW (JP50092) Compli 508/2 ME (JP50096) Compli 525/4 BW (JP50093) Compli 508/2 M (JP50097) Compli 525/2 BW (JP50094) Compli 520/2 M (JP50098) Compli 535/2 BW (JP50095) Compli 1008/2 ME (JP50112) Compli 1010/4 BWE (JP50099) Compli 1008/2 M (JP50113) Compli 1010/4 BWE, 15m (JP50111) Compli 1020/2 M (JP50114) Compli 1010/4 BW (JP50100) Compli 1015/4 BW (JP50101)	Sammeln und automatisches Heben von fäkalienfreiem und fäkalienhaltigem Abwasser über die Rückstauenebene BRANDVERHALTEN NPD WASSERDICHTHEIT, LUFTDICHTHEIT - Wasserdichtheit Bestanden - Geruchsdichtheit Bestanden WIRKSAMKEIT (HEBEWIRKUNG) - Förderung von Feststoffen Bestanden - Rohranschlüsse Bestanden - Mindestmaße von Lüftungsleitungen Bestanden - Mindestfließgeschwindigkeit Bestanden - Freier Mindestdurchgang der Anlage Bestanden - Mindestnutzolumen Bestanden MECHANISCHE FESTIGKEIT NPD - Tragfähigkeit und strukturelle Stabilität des Sammelbehälters für die Verwendung außerhalb von Gebäuden - Strukturelle Stabilität des Sammelbehälters für die Verwendung innerhalb von Gebäuden GERÄUSCHPEGEL 70 dB(A) DAUERHAFTIGKEIT - der Wasserdichtheit und Luftdichtheit Bestanden - der Hebewirkung Bestanden - der mechanischen Festigkeit Bestanden GEFAHRLICHE SUBSTANZEN NPD
--	--	---	---



0197

JUNG PUMPEN GmbH - Industriestr. 4-6 33803 Steinhagen, Germany
20
466.13.2023.04

EN 12050-1:2001; 2015**Instalacja przepompowni fekaliiów**

Compli 300 E (JP500076) Compli 1025/4 BW (JP50102)
Compli 400 E (JP500081) Compli 1025/2 BW (JP50103)
Compli 400 E (JP500082) Compli 1035/2 BW (JP50104)
Compli 400 (JP500079) Compli 108/2 ME (JP500088)
Compli 400 (JP500080) Compli 108/2 M (JP500089)
Compli 510/4 BW (JP500091) Compli 120/2 M (JP500090)
Compli 515/4 BW (JP500092) Compli 508/2 ME (JP500096)
Compli 525/4 BW (JP500093) Compli 508/2 M (JP500097)
Compli 525/2 BW (JP500094) Compli 520/2 M (JP500098)
Compli 535/2 BW (JP500095) Compli 1008/2 ME (JP50112)
Compli 1010/4 BWE (JP500099) Compli 1008/2 M (JP50113)
Compli 1010/4 BWE, 15m (JP50111) Compli 1020/2 M (JP50114)
Compli 1010/4 BW (JP50100) Compli 1010/4 BW (JP50101)
Compli 1015/4 BW (JP50101)

Zbieranie i automatyczne przepompowywanie ścieków bez fekaliiów i ścieków fekalnych powyżej poziomu cofki

WŁAŚCIWOŚCI: OGNIOWE

SZCZELNOŚĆ WODNA I POWIETRZNA
- Szczelność wodna
- Szczelność zapachowa

SPRAWNOŚĆ DZIAŁANIA I SKUTECZNOŚĆ TŁOCZENIA

- Przyłącza rurowe
- Wymiary minimalne przewodów wentylacyjnych
- Minimalna prędkość przepływu
- Minimalna, swobodna przepustowość instalacji
- Minimalna objętość użytkownika

WYTRZYMAŁOŚĆ MECHANICZNA

- Nośność i stabilność konstrukcyjna zbiornika podczas stosowania poza budynkami
- Nośność i stabilność konstrukcyjna zbiornika podczas stosowania w budynkach

POZIOM HAŁĄS

70 dB(A)

TRWAŁOŚĆ I WYTRZYMAŁOŚĆ

- stabilność konstrukcyjna
- skuteczność tłoczenia
- wytrzymałość mechaniczna

SUBSTANCJE NIEBEZPIECZNE

NPD

NPD

Pozytywne
Pozytywne

Pozytywne
Pozytywne
Pozytywne
Pozytywne
Pozytywne
Pozytywne
Pozytywne

INFIAMMABILITÀ

IMPERMEABILITÀ, ERMETICITÀ ALL'ARIA
- Impermeabilità
- Ermeticità agli odori

EFFICACIA (CAPACITÀ DI SOLLEVAMENTO)

- Pompaggio di materiali solidi
- Collegamenti al tubo
- Misure minime delle linee di ventilazione
- Velocità di scorrimento minima
- Passaggio libero minimo dell'impianto
- Volume utile minimo

RESISTENZA MECCANICA

- Capacità di carico e stabilità strutturale del serbatoio di raccolta per l'uso al di fuori degli edifici
- Stabilità strutturale del serbatoio di raccolta per l'uso all'interno degli edifici.

SOGLIA DI RUMOROSITÀ

70 dB(A)

DUREVOLEZZA

- della stabilità strutturale
- della capacità di sollevamento
- della resistenza meccanica

SOSTANZE PERICOLOSE

NPD

NPD

Superata
Superata

Superata
Superata
Superata
Superata
Superata
Superata

Raccolla e sollevamento automatico di acque reflue prive di sostanze fecali e di acque reflue contenenti sostanze fecali al di sopra del livello di ristagno

Compli 300 E (JP500076) Compli 1025/4 BW (JP50102)
Compli 400 E (JP500081) Compli 1025/2 BW (JP50103)
Compli 400 E (JP500082) Compli 1035/2 BW (JP50104)
Compli 400 (JP500079) Compli 108/2 ME (JP500088)
Compli 400 (JP500080) Compli 108/2 M (JP500089)
Compli 510/4 BW (JP500091) Compli 120/2 M (JP500090)
Compli 515/4 BW (JP500092) Compli 508/2 ME (JP500096)
Compli 525/4 BW (JP500093) Compli 508/2 M (JP500097)
Compli 525/2 BW (JP500094) Compli 520/2 M (JP500098)
Compli 535/2 BW (JP500095) Compli 1008/2 ME (JP50112)
Compli 1010/4 BWE (JP500099) Compli 1008/2 M (JP50113)
Compli 1010/4 BWE, 15m (JP50111) Compli 1020/2 M (JP50114)
Compli 1010/4 BW (JP50100) Compli 1010/4 BW (JP50101)
Compli 1015/4 BW (JP50101)



0197

JUNG PUMPEN GmbH - Industriestr. 4-6 33803 Steinhagen, Germany
20
466.13.2023.04

EN 12050-1:2001; 2015**Fecaliënpompinstallatie**

Compli 300 E (JP500076) Compli 1025/4 BW (JP50102)
Compli 400 E (JP500081) Compli 1025/2 BW (JP50103)
Compli 400 E (JP500082) Compli 1035/2 BW (JP50104)
Compli 400 (JP500079) Compli 108/2 ME (JP500088)
Compli 400 (JP500080) Compli 108/2 M (JP500089)
Compli 510/4 BW (JP500091) Compli 120/2 M (JP500090)
Compli 515/4 BW (JP500092) Compli 508/2 ME (JP500096)
Compli 525/4 BW (JP500093) Compli 508/2 M (JP500097)
Compli 525/2 BW (JP500094) Compli 520/2 M (JP500098)
Compli 535/2 BW (JP500095) Compli 1008/2 ME (JP50112)
Compli 1010/4 BWE (JP500099) Compli 1008/2 M (JP50113)
Compli 1010/4 BWE, 15m (JP50111) Compli 1020/2 M (JP50114)
Compli 1010/4 BW (JP50100) Compli 1010/4 BW (JP50101)
Compli 1015/4 BW (JP50101)

Verzamelen en automatisch pompen van afvalwater zonder fecaliën en afvalwater met fecaliën boven het terugstuwniveau

BRANDGEDRAG

WATERDICHTHEID, LUCHTDICHTHEID
- Waterdichtheid
- Geurdichtheid

RENDEMENT (POMPWERKING)

- Transport van vaste stoffen
- Buisaansluitingen
- Minimum afmeting van verluchtingsleidingen
- Minimum doorstromingssnelheid
- Minimum vrije doorgang van de installatie
- Minimum nuttig volume

MECHANISCHE VASTHEID

- Draagkracht en structurele stabiliteit van de verzamelcontainer voor het gebruik buiten gebouwen
- Structurele stabiliteit van de verzamelcontainer voor het gebruik binnenin gebouwen

GELUIDSNIVEAU


70 dB(A)


DUURZAAMHEID


- van de structurele stabiliteit
- van de pompwerking
- van de mechanische vastheid

GEVAARLIJKE STOFFEN

NPD

 0197 JUNG PUMPEN GmbH - Industriestr. 4-6 33803 Steinhagen, Germany 20 466.13.2023.04	EEN 12050-1:2001; 2015 Čerpací stanice odpadních vod s fekáliemi	Compil 300 E (JP50076) Compil 400 E (JP50081) Compil 400 E (JP50082) Compil 400 (JP50079) Compil 400 (JP50080) Compil 510/4 BW (JP50091) Compil 515/4 BW (JP50092) Compil 525/4 BW (JP50093) Compil 525/2 BW (JP50094) Compil 535/2 BW (JP50095) Compil 1010/4 BWE (JP50099) Compil 1010/4 BWE, 15m (JP50111) Compil 1010/4 BW (JP50100) Compil 1015/4 BW (JP50101)	Compil 1025/4 BW (JP50102) Compil 1025/2 BW (JP50103) Compil 1035/2 BW (JP50104) Compil 108/2 ME (JP50088) Compil 108/2 M (JP50089) Compil 120/2 M (JP50090) Compil 508/2 ME (JP50096) Compil 508/2 M (JP50097) Compil 520/2 M (JP50098) Compil 1008/2 ME (JP50112) Compil 1008/2 M (JP50113) Compil 1020/2 M (JP50114)	Sběr a automatické čerpání odpadních vod bez fekálií a odpadních vod s fekáliemi nad úroveň zpětného vzduťi	NPĐ vyhovuje vyhovuje vyhovuje vyhovuje vyhovuje vyhovuje NPĐ vyhovuje 70 dB(A) vyhovuje vyhovuje vyhovuje NPĐ
		CHOVÁNÍ PŘI POŽÁRU VODOTĚSNOST, VZDUCHOTĚSNOST - Vodotěsnost - Pachová těsnost ÚČINNOST (ZDVIH) - Doprava pevných látek - Potrubní přípojky - Minimální rozměry větracího vedení - Minimální průtoková rychlost - Volný minimální prostup zařízení - Minimální užitkový objem MECHANICKÁ PEVNOST - Nosnost a strukturální stabilita sběrné nádrže pro použití mimo budovy - Strukturální stabilita sběrné nádrže pro použití uvnitř budov	NPĐ v poriadku v poriadku v poriadku v poriadku v poriadku v poriadku NPĐ v poriadku 70 dB (A) v poriadku v poriadku NPĐ		

 0197 JUNG PUMPEN GmbH - Industriestr. 4-6 33803 Steinhagen, Germany 20 466.13.2023.04	EN 12050-1:2001; 2015 Čerpací stanice odpadových vod s obsahom fekálních splášk	Compil 300 E (JP50076) Compil 400 E (JP50081) Compil 400 E (JP50082) Compil 400 (JP50079) Compil 400 (JP50080) Compil 510/4 BW (JP50091) Compil 515/4 BW (JP50092) Compil 525/4 BW (JP50093) Compil 525/2 BW (JP50094) Compil 535/2 BW (JP50095) Compil 1010/4 BWE (JP50099) Compil 1010/4 BWE, 15m (JP50111) Compil 1010/4 BW (JP50100) Compil 1015/4 BW (JP50101)	Compil 1025/4 BW (JP50102) Compil 1025/2 BW (JP50103) Compil 1035/2 BW (JP50104) Compil 108/2 ME (JP50088) Compil 108/2 M (JP50089) Compil 120/2 M (JP50090) Compil 508/2 ME (JP50096) Compil 508/2 M (JP50097) Compil 520/2 M (JP50098) Compil 1008/2 ME (JP50112) Compil 1008/2 M (JP50113) Compil 1020/2 M (JP50114)	Zber a automatické čerpanie odpadových vod bez fekálnych a odpadových vod s obsahom fekálnych splášk prostredníctvom úrovne vzduťia	NPĐ v poriadku v poriadku v poriadku v poriadku v poriadku NPĐ v poriadku 70 dB (A) v poriadku v poriadku NPĐ
		REAKCIA POČAS POŽIARU VODOTĚSNOST, VZDUCHOTĚSNOST - vodotěsnost - pachová bezpečnost ÚČINNOST (ÚČINOK SANIA) - doprava pevných částic - trubné pripojky - minimálne rozmery vetracích vedení - minimálna rýchlosť prítoku - voľný minimálny príchod systému - minimálny užitkový objem MECHANICKÁ PEVNOST - nosnosť a štruktúrna stabilita zbernej nádrže pre používanie mimo budov - štruktúrna stabilita zbernej nádrže pre používanie v rámci budov HLADINA HLUKU TRVANLIVOSŤ - štruktúrne stability - vedľajších účinkov - mechanické pevnosti NEBEZPEČNÉ LÁTKY	NPĐ v poriadku v poriadku v poriadku v poriadku v poriadku NPĐ v poriadku 70 dB (A) v poriadku v poriadku NPĐ		

 0197 JUNG PUMPEN GmbH - Industriestr. 4-6 33803 Steinhagen, Germany 20 466.13.2023.04	EN 12050-1:2001; 2015 Fekálietartalmú szennyvízek áttelelő	Compil 300 E (JP50076) Compil 400 E (JP50081) Compil 400 E (JP50082) Compil 400 (JP50079) Compil 400 (JP50080) Compil 510/4 BW (JP50091) Compil 515/4 BW (JP50092) Compil 525/4 BW (JP50093) Compil 525/2 BW (JP50094) Compil 535/2 BW (JP50095) Compil 1010/4 BWE (JP50099) Compil 1010/4 BWE, 15m (JP50111) Compil 1010/4 BW (JP50100) Compil 1015/4 BW (JP50101)	Compil 1025/4 BW (JP50102) Compil 1025/2 BW (JP50103) Compil 1035/2 BW (JP50104) Compil 108/2 ME (JP50088) Compil 108/2 M (JP50089) Compil 120/2 M (JP50090) Compil 508/2 ME (JP50096) Compil 508/2 M (JP50097) Compil 520/2 M (JP50098) Compil 1008/2 ME (JP50112) Compil 1008/2 M (JP50113) Compil 1020/2 M (JP50114)	Fekália mentes szennyvíz és fekália tartalmú szennyvíz gyűjtése és emelése a visszatörődási szint felett	NPĐ Megfelelt Megfelelt Megfelelt Megfelelt Megfelelt Megfelelt NPĐ Megfelelt 70 dB(A) Megfelelt Megfelelt Megfelelt NPĐ
		VISELKEDÉS TŰZ ESETÉN VIZÁLLOSÁG, LEGÁTERESZTÉS - Vizállosigkeit - Szagmentesség HATÉKONYSÁG (EMELŐ HATÁS) - Szilárd anyagok szállítása - Csőcsatlakozások - A szellőzővezetékek minimális méretei - Az áramlás minimális sebessége - A berendezés szabad, minimális áteresztése - Minimális hasznos volumen MECHANIKAI SZILÁRDSÁG - A gyűjtőtartály terhelhetősége és strukturális stabilitása épületeken kívüli használatához - A gyűjtőtartály strukturális stabilitása épületeken belüli használatához ZAJSZINT TARTOSSÁG - a strukturális stabilitás tartóssága - az emelőhatás tartóssága - a mechanikai szilárdság tartóssága VESZÉLYES ANYAGOK	NPĐ Megfelelt Megfelelt Megfelelt Megfelelt Megfelelt NPĐ Megfelelt 70 dB(A) Megfelelt Megfelelt Megfelelt NPĐ		

JUNG PUMPEN GmbH - Industriestr. 4-6-33803 Steinhagen, Germany
 20
 466.13.2023.04
EN 12050-1:2001; 2015

Stație de pompare ape uzate cu materii fecale

Compl 300 E (JP50076)	Compl 1025/4 BW (JP50102)
Compl 400 E (JP50081)	Compl 1025/2 BW (JP50103)
Compl 400 E (JP50082)	Compl 1035/2 BW (JP50104)
Compl 400 (JP50079)	Compl 108/2 ME (JP50088)
Compl 400 (JP50080)	Compl 108/2 M (JP50089)
Compl 510/4 BW (JP50091)	Compl 120/2 M (JP50090)
Compl 515/4 BW (JP50092)	Compl 508/2 ME (JP50096)
Compl 525/4 BW (JP50093)	Compl 508/2 M (JP50097)
Compl 525/2 BW (JP50094)	Compl 520/2 M (JP50098)
Compl 535/2 BW (JP50095)	Compl 1008/2 ME (JP50112)
Compl 1010/4 BWE (JP50099)	Compl 1008/2 M (JP50113)
Compl 1010/4 BWE, 15m (JP50111)	Compl 1020/2 M (JP50114)
Compl 1010/4 BW (JP50100)	
Compl 1015/4 BW (JP50101)	

Colectarea și pomparea automată de ape uzate fără materii fecale și ape uzate cu materii fecale deasupra nivelului maxim posibil al apelor uzate din sistemul de canalizare

COMPORTAMENTUL ÎN CAZ DE INCENDIU	NPD
IMPERMEABILITATE LA APĂ, ETANȘEITATE LA AER	Reușit
- Impermeabilitate la apă	Reușit
- Etanșeitate la mirosuri	
EFICACITATE (EFICIENȚĂ DE POMPARE)	
- Transportul de materiale solide	Reușit
- Racorduri țevă	Reușit
- Dimensiuni minime ale conductelor de ventilație	Reușit
- Viteza de curgere minimă	Reușit
- Trecerea minimă liberă a instalației	Reușit
- Capacitate utilizabilă minimă	Reușit
REZISTENȚA MECANICĂ	
- Capacitatea portantă și stabilitatea structurală a rezervoarelor pentru utilizarea în afara clădirilor	NPD
- Stabilitatea structurală a rezervorului colector pentru utilizarea în interiorul clădirilor	Reușit
NIVEL DE ZGOMOT	70 dB(A)
DURABILITATEA	
- Stabilitatea structurală	Reușit
- Eficiență de pompare	Reușit
- Rezistența mecanică	Reușit
SUBSTANȚE PERICULOASE	NPD

EU-Konformitätserklärung
 EU-Prohlásení o shodě
 EU-Överensstämelsebeskrivning
 EU-Declaration of Conformity
 EU-Vaatimustennäköisyyshakuutus

FR - Directives - Normes harmonisées
 HU - Irányelvek - Harmonizált szabványok
 IT - Direttive - Norme armonizzate
 NL - Richtlijnen - Geharmoniseerde normen
 PL - Dyrektywy - Normy zharmonizowane
 EN 809:1998/AC:2010, EN ISO 12100:2010, EN 60335-1:2012/A13:2017
 EN 55014-1:2017/A1:2020, EN 55014-2:1997/A2:2009, EN 60034-1:2010/AC:2010, EN 61000-3-2:2014, EN 61000-3-3:2013
 EN 1127-1:2019

JUNG PUMPEN GmbH - Industriestr. 4-6 - 33803 Steinhagen - Germany - www.jung-pumpen.de
 DE - Wir erklären in alleiniger Verantwortung, dass das Produkt den aufgeführten Richtlinien entspricht.
 CS - Prohlášíme na svou výlučnou odpověďnost, že výrobek odpovídá jmenovaným směrnici.
 DA - Vi erklærer under ansvar at produktet i overensstemmelse med de retningslinjer.
 EN - We hereby declare, under our sole responsibility, that the product is in accordance with the specified Directives.
 FI - Mä vakuutamme omalla vastuullamme, että tuote täyttää ohjeita.
 FR - Nous déclarons sous notre propre responsabilité que le produit répond aux directives.
 HU - Kizárólagos felelősségünk tudatában kijelentjük, hogy ez a termék megfelel az Europai Unió feltüntetett irányelveinek.
 IT - Noi dichiariamo sotto la nostra esclusiva responsabilità che il prodotto è conforme alle direttive citate.
 NL - Wij verklaren geheel onder eigen verantwoordelijkheid dat het product voldoet aan de gestelde richtlijnen.
 PL - Z tegoż odpowiedzialności oświadczamy, że produkt odpowiada postanowieniom wymienionych dyrektyw.
 PT - Declaramos, sob nossa exclusiva responsabilidade, que o produto está em conformidade com as Diretivas especificadas.
 RO - Declaram pe proprie răspundere că produsul corespunde normelor prevăzute de directivele mai sus menționate.
 SK - Na výlučnú zodpovednosť vyhlásujeme, že výrobok spĺňa požiadavky uvedených smerníc.
 SV - Vi försäkrar att produkten på vårt ansvar är utförd enligt gällande riktlinjer.

Compl 300 E (JP50076)
 Compl 400 E (JP50081)
 Compl 400 E (JP50082)
 Compl 400 (JP50079)
 Compl 400 (JP50080)
 Compl 510/4 BW (JP50091)
 Compl 515/4 BW (JP50092)
 Compl 525/2 BW (JP50094)
 Compl 525/4 BW (JP50093)
 Compl 535/2 BW (JP50095)
 Compl 1010/4 BWE (JP50099)
 Compl 1010/4 BWE, 15m (JP50111)
 Compl 1010/4 BW (JP50100)
 Compl 1015/4 BW (JP50101)
 Compl 1025/4 BW (JP50102)
 Compl 1025/2 BW (JP50103)
 Compl 1035/2 BW (JP50104)
 Compl 108/2 ME (JP50088)
 Compl 108/2 M (JP50089)
 Compl 120/2 M (JP50112)
 Compl 508/2 ME (JP50096)
 Compl 508/2 M (JP50097)
 Compl 520/2 M (JP50098)
 Compl 1008/2 ME (JP50112)
 Compl 1008/2 M (JP50113)
 Compl 1020/2 M (JP50114)
 Compl 1020/2 M (JP50115)

DE - Weitere normative Dokumente CS - Jinými normativními dokumenty DA - Andre normative dokumenter EN - Other normative documents FI - Huiden normien FR - Autres documents normatifs HU - Egyéb szabványos dokumentumok kiegészítői IT - Altri documenti normativi NL - Verdere normative documenten PL - Inne dokumentariumi normatywne PT - Outros documentos normativos RO - Alte acte normative SK - Iným zväzujúcim dokumentom SV - Vidare normerande dokument
EN 60335-2-41:2003/A2:2010.
TRGS 727

JUNG PUMPEN - Stefan Sigges - Industriestr. 4-6 - 33803 Steinhagen
 Steinhausen, 18-10-2022

 Stefan Sigges, General Manager
 I.V. P. Kolkebeck
 Pascal Kolkebeck, Sales Manager



UKCA-Declaration of Conformity

Legislation - Designated Standards

- Supply of Machinery (Safety) Regulations 2008 (MD) EN 809:1988/AC:2010, EN ISO 12100:2010, EN 60335-1:2012/A13:2017
- The Restriction of the Use of Certain Hazardous Substances in Electrical and Electronic Equipment Regulations 2012 (RoHS) EN 55014-1:2017/A11:2020, EN 55014-2:1987/A2:2008, EN 60034-1:2010/AC:2010, EN 61000-3-2:2014, EN 61000-3-3:2015
- Electromagnetic Compatibility Regulations 2016 (EMC) EN 61000-3-2:2014, EN 61000-3-3:2015

Name and address of the manufacturer: JUNG PUMPEN GmbH - Industriestr. 4-6 - 33803 Steinhausen - Germany - www.jung-pumpen.de

We hereby declare, under our sole responsibility, that the product is in accordance with the specified Legislation.

- | | | | |
|---------------------------------|---------------------------|---------------------------------|----------------------------|
| Compl. 300 E (JP50686) | Compl. 510/4 BW (JP50731) | Compl. 1010/4 BWE (JP50690) | Compl. 108/2 ME (JP50689) |
| Compl. 400 E (JP50188) | Compl. 515/4 BW (JP50732) | Compl. 1010/4 BWE 15M (JP50720) | Compl. 108/2 M (JP50761) |
| Compl. 400 R80 15M GB (JP50187) | Compl. 525/4 BW (JP50733) | Compl. 1015/4 BW (JP50721) | Compl. 120/2 M (JP50762) |
| Compl. 400 R80 4M GB (JP50782) | Compl. 525/2 BW (JP50734) | Compl. 1025/4 BW (JP50722) | Compl. 508/2 ME (JP50728) |
| Compl. 400E R80 4M GB (JP50783) | Compl. 535/2 BW (JP50735) | Compl. 1025/2 BW (JP50724) | Compl. 508/2 M (JP50729) |
| | | Compl. 1035/2 BW (JP50725) | Compl. 520/2 M (JP50730) |
| | | | Compl. 1008/2 ME (JP50692) |
| | | | Compl. 1008/2 M (JP50726) |
| | | | Compl. 1020/2 M (JP50727) |

Other normative documents:

EN 60335-2-41:2003/A2:2010

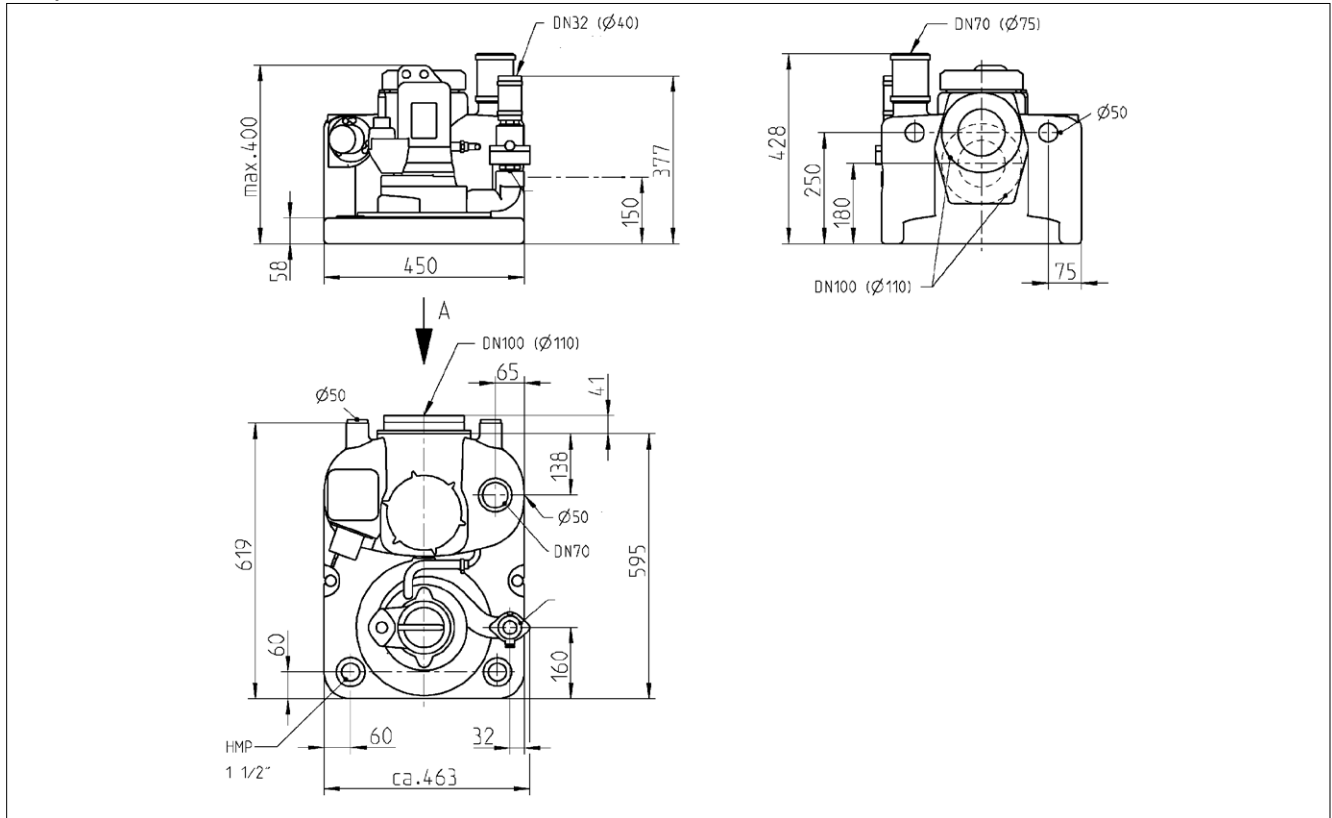
Authorized person for technical documentation
JUNG PUMPEN - Stefan Sirges - Industriestr. 4-6 - 33804 Steinhausen
Steinhausen, 18-04-2023


Stefan Sirges, General Manager

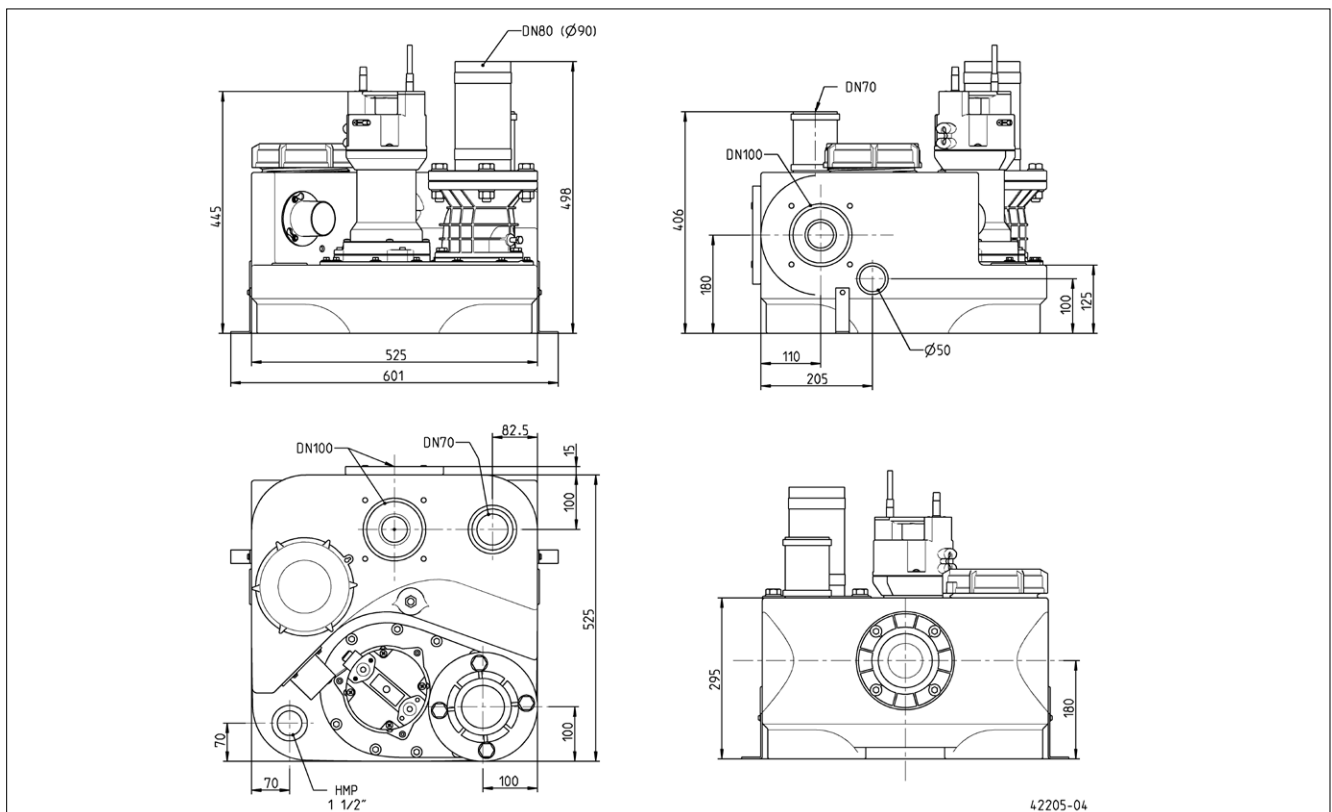

i.V.
Pascal Kollbeck, Sales Manager

Technische Daten - Technical data - Caractéristiques techniques- Technische Gegevens - Dati tecnici - Dane techniczne - Technické údaje - Technické údaje - Műszaki adatok - Date tehnice - 技术指标

compli 100

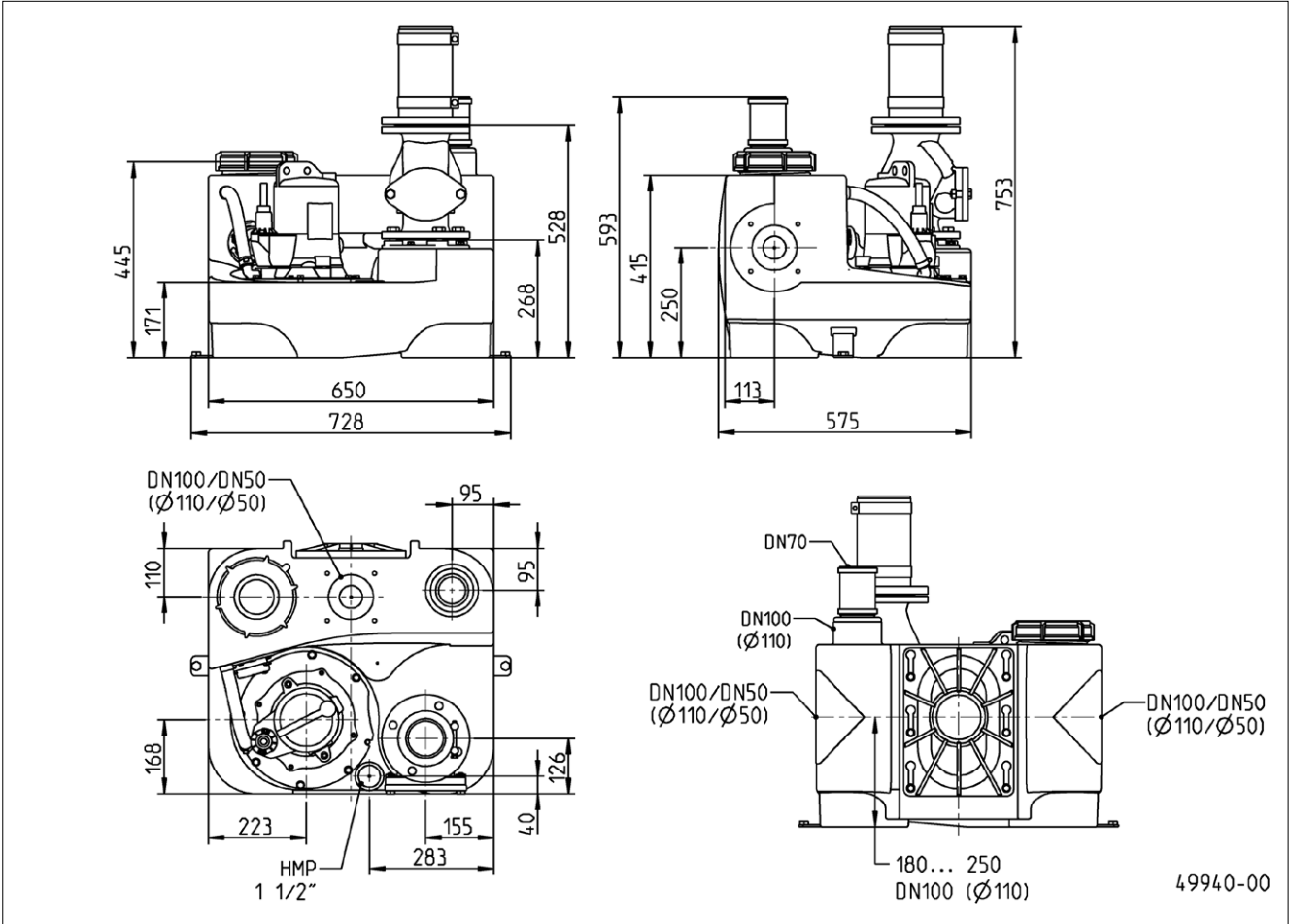


Compli 300

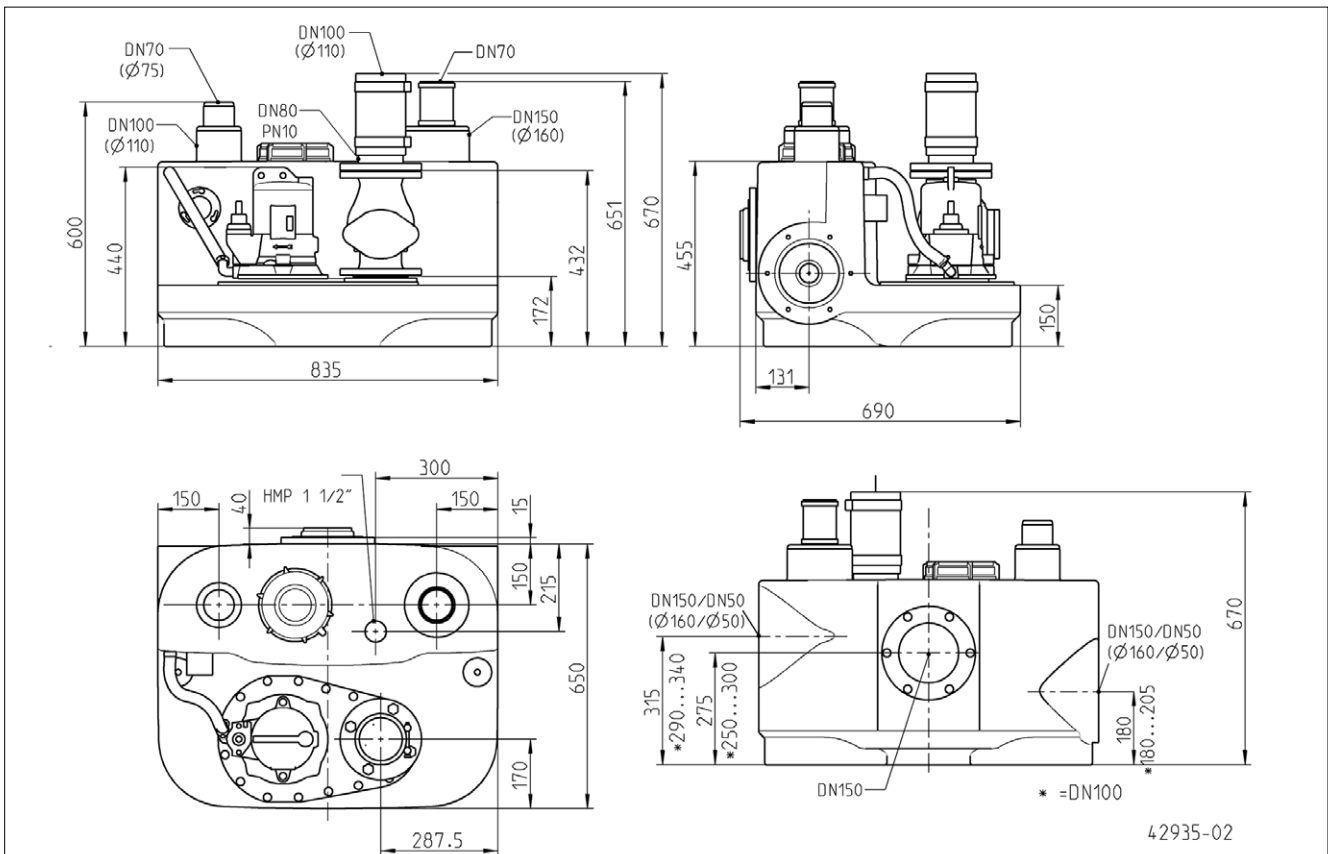


42205-04

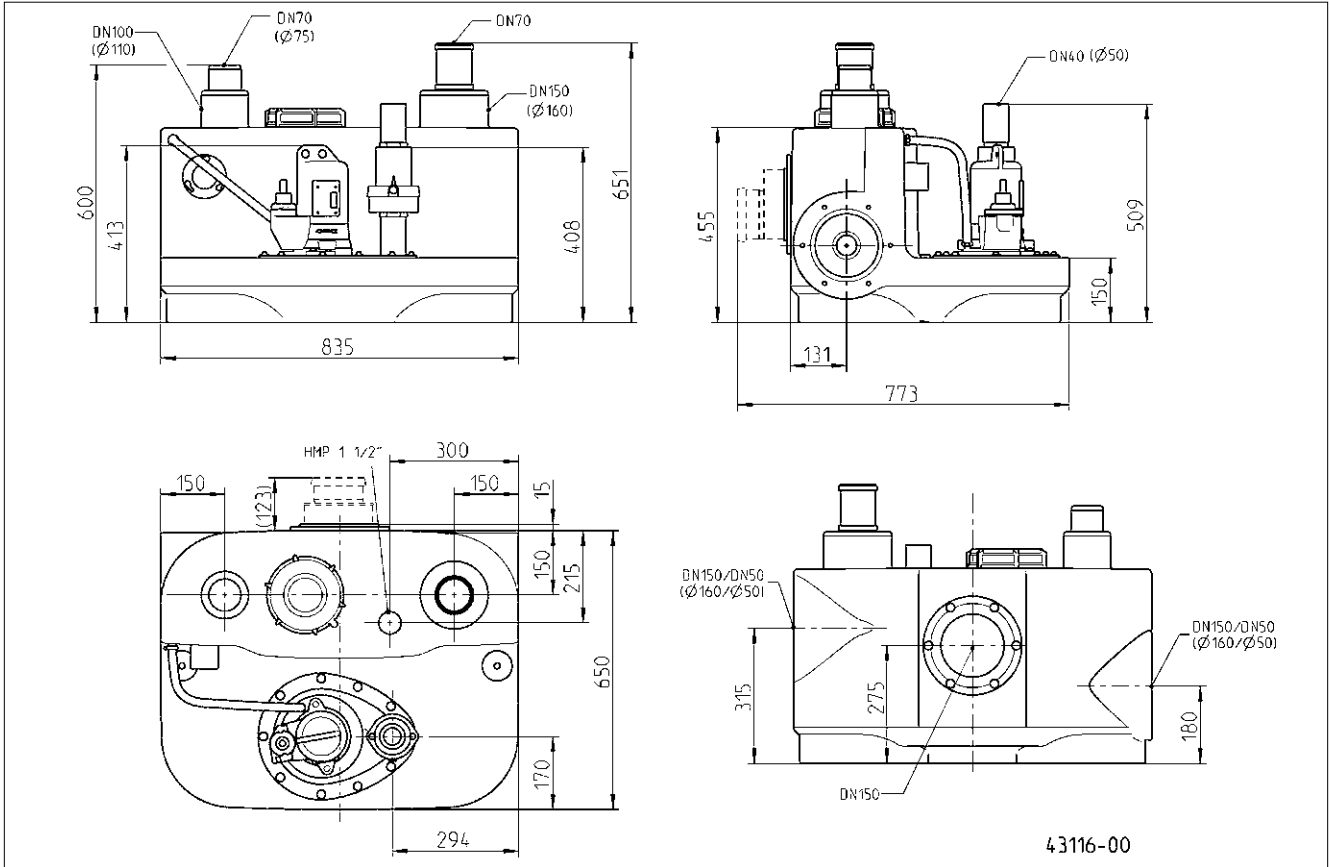
compli 400



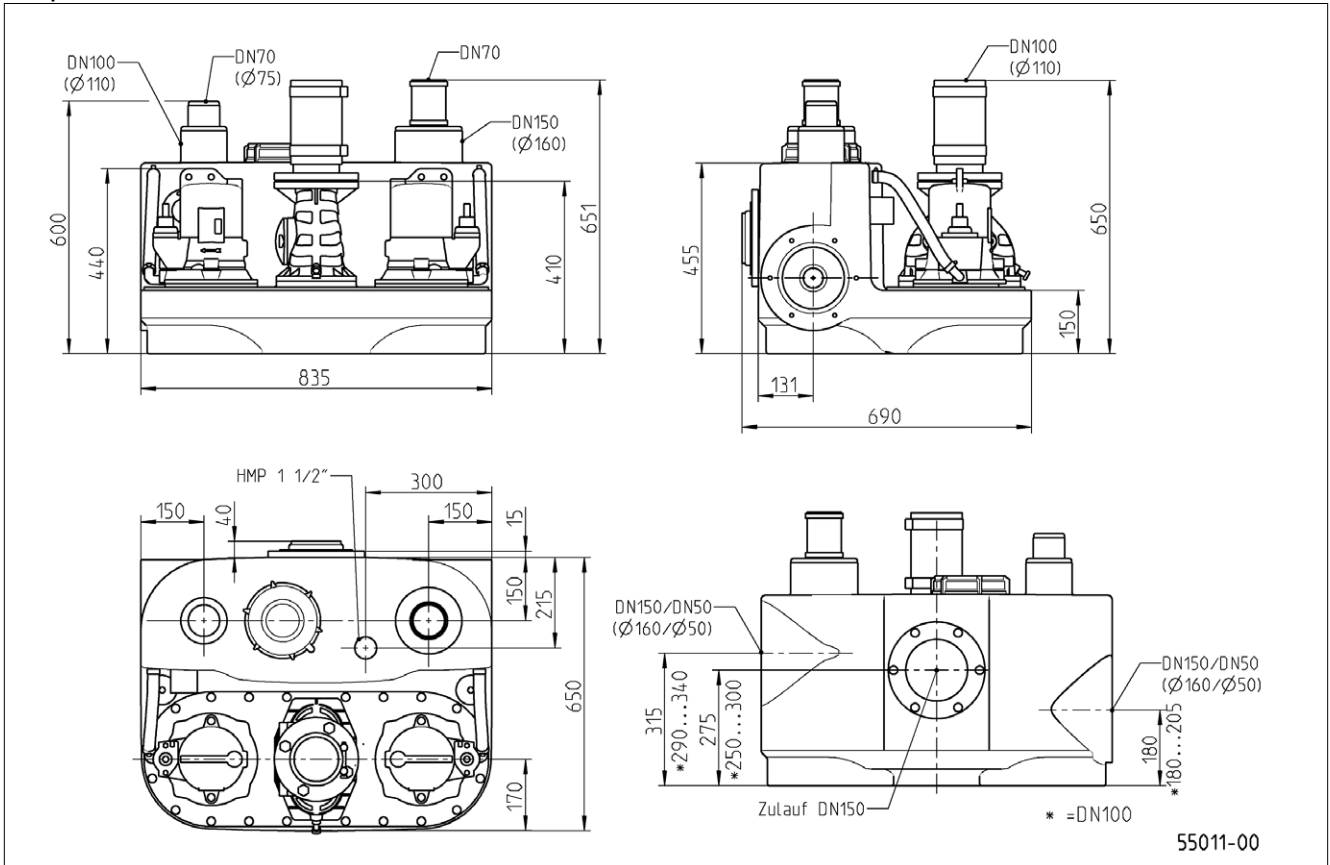
compli 500



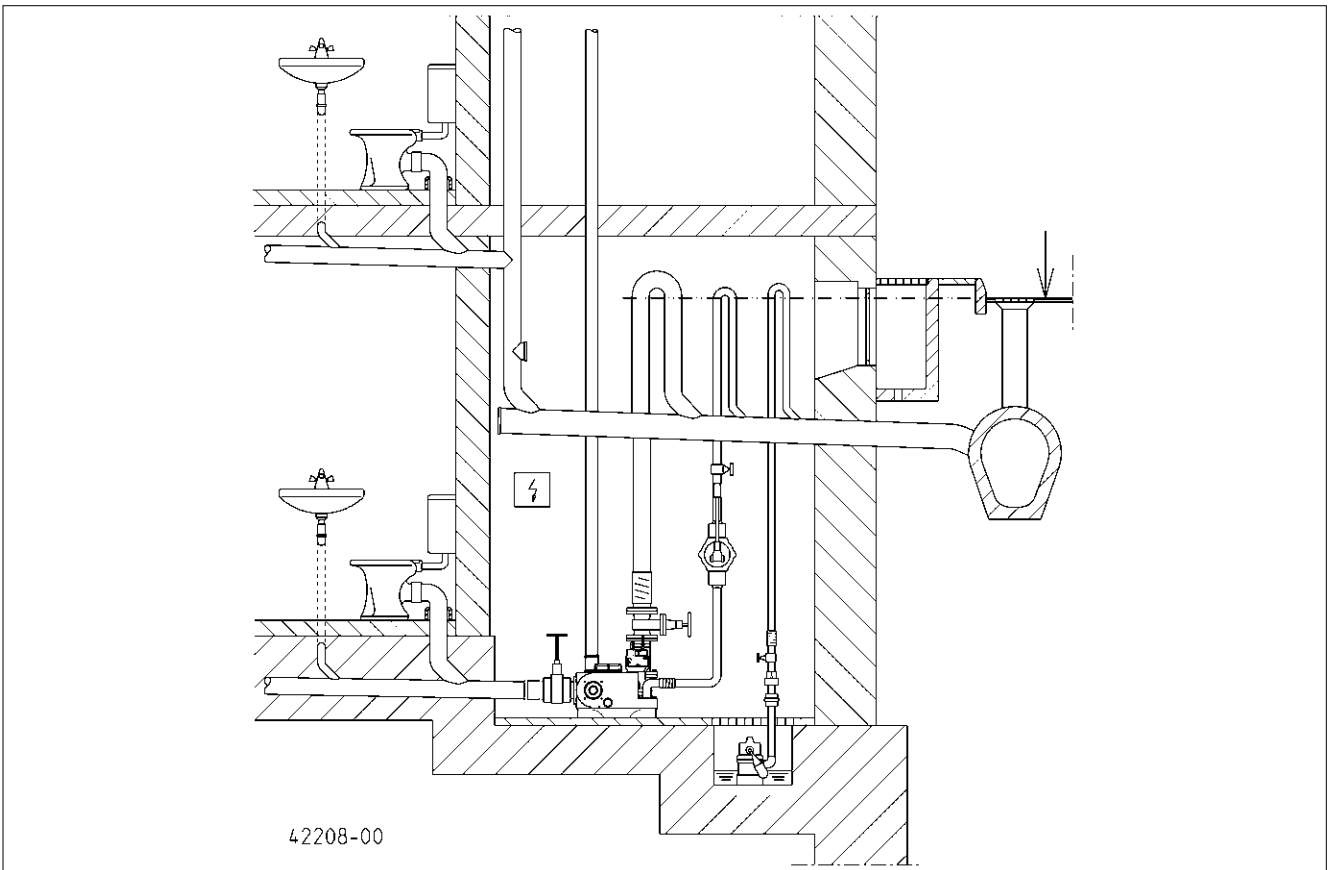
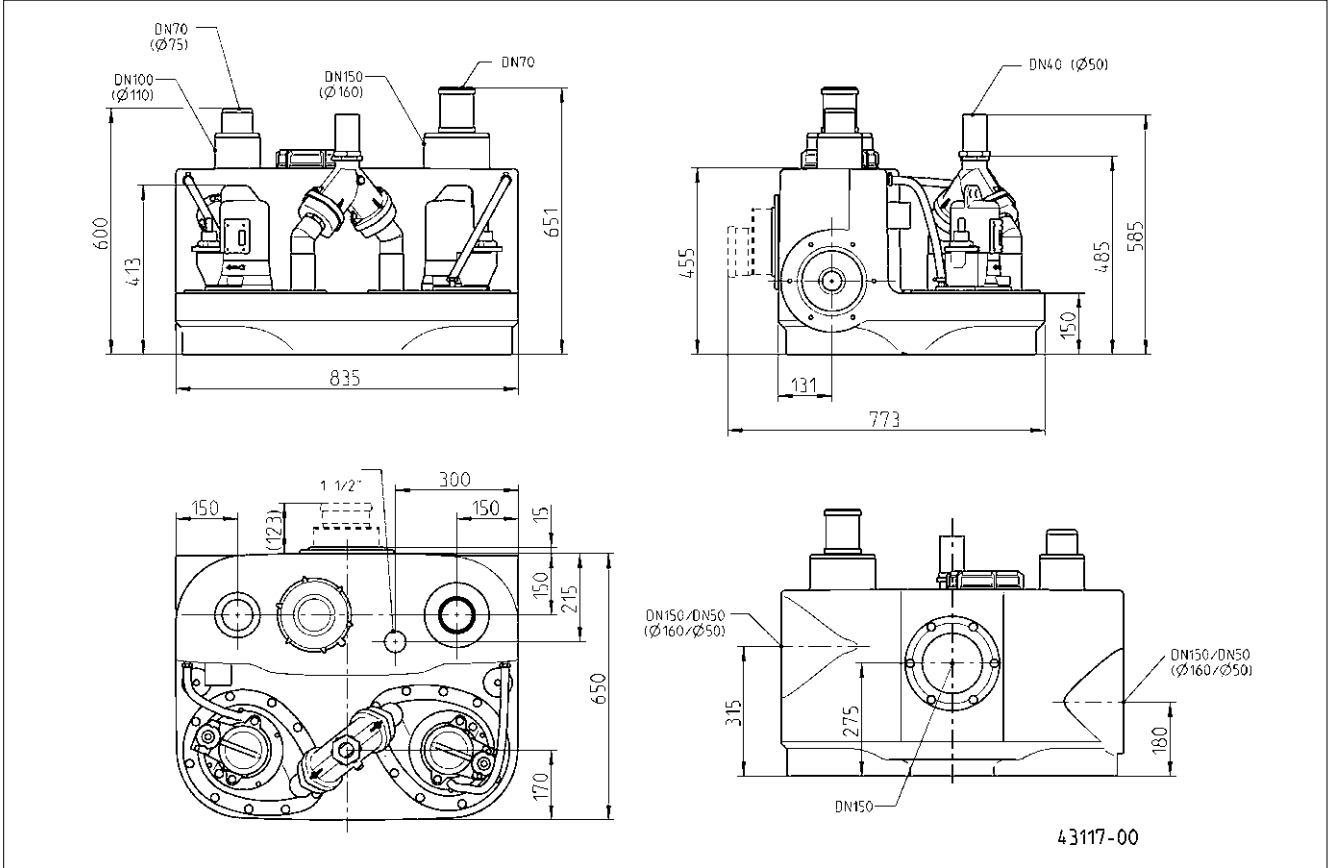
compli 500 M




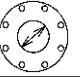
compli 1000

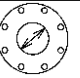


compli 1000 M



		... 300 E	... 400 E	... 1010 BWE	... 400
	[kg]	29	56	118	56
	PN 10	DN 80	DN 80	DN 80	DN 80
	[mm]	50	70	70	70
S3* / Tmax	[°C]	10 % / 40	25 % / 40	25 % / 40	30 % / 40
P1	[kW]	1,37	1,55	1,55	1,25
P2	[kW]	0,98	1,10	1,10	0,87
U	[V]	1/N/PE ~230	1/N/PE ~230	1/N/PE ~230	3/N/PE ~400
f	[Hz]	50	50	50	50
I	[A]	6,0	7,1	7,1	2,2
n	[min ⁻¹]	2700	1428	1428	1390
			AD 69 ECR	BD 610 ECR	AD 00 R

		... 510/4 BW	... 515/4 BW	... 525/4 BW	... 425/2 BW	... 435/2 BW
		... 1010/4 BW	... 1015/4 BW	... 1025/4 BW	... 525/2 BW	... 535/2 BW
		... 1010/4 BW	... 1015/4 BW	... 1025/4 BW	... 1025/2 BW	... 1035/2 BW
	[kg]	79/128	79/128	79/128	81/86/125	84/89/132
	PN 10	DN 80	DN 80	DN 80	DN 80	DN 80
	[mm]	70	70	70	70	70
S3* / Tmax	[°C]	30 % / 40	30 % / 40	15 % / 40	25 % / 40	25 % / 40
P1	[kW]	1,25	2,2	3,0	3,3	4,8
P2	[kW]	0,87	1,7	2,2	2,6	4,0
U	[V]	3/N/PE ~400	3/N/PE ~400	3/N/PE ~400	3/N/PE ~400	3/N/PE ~400
f	[Hz]	50	50	50	50	50
I	[A]	2,2	3,9	5,1	5,4	7,8
n	[min ⁻¹]	1390	1405	1363	2807	2857
		AD 00 R / BD 25 R	AD 25 R / BD 25 R	AD 46 R / BD 46 R	AD 46 R / BD 46 R	AD 610 R / BD 610 R

		... 108/2 ME	... 108/2 M	... 120/2 M
		... 508/2 ME	... 508/2 M	... 520/2 M
		... 1008/2 ME	... 1008/2 M	... 1020/2 M
	[kg]	42/50/77	41/49/75	43/51/79
	PN 10	DN 32/40/40	DN 32/40/40	DN 32/40/40
	[mm]	7	7	7
S3* / Tmax	[°C]	10 % / 40	35 % / 40	25 % / 40
P1	[kW]	1,70	1,65	2,30
P2	[kW]	1,14	1,24	1,85
U	[V]	1/N/PE ~230	3/N/PE ~400	3/N/PE ~400
f	[Hz]	50	50	50
I	[A]	7,5	2,8	3,9
n	[min ⁻¹]	2584	2674	2860
		AD 08/2 MER	AD 00 R / BD 00 R	AD 46 R / BD 46 R

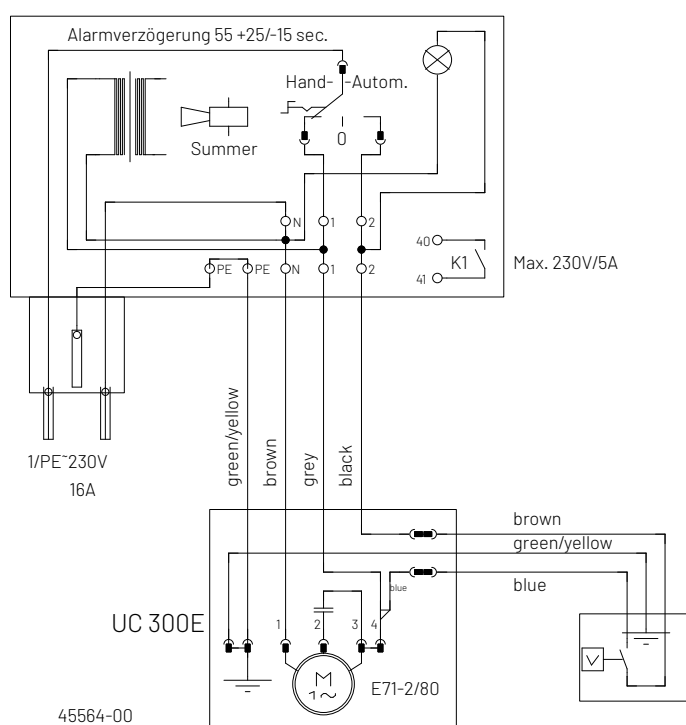
* Example for 40%: 4 min. operation and 6 min. rest (Cycle duration 10 min.);
 Esempio: 40%: 4 min. di funzionamento + 6 min. di pausa (durata del ciclo 10 min.)
 Příklad 40%: 4 min. provoz a 6 min. přestávka (trvání pracovního cyklu 10 min.)
 4 perc üzem és 6 perc szünet (ciklusidő 10 perc)

Exemple: 40% = 4 min de service et 6 min de pause (Durée du jeu 10 min)
 Przykładowo 40%: 4 min pracy i 6 min przerwy (Czas cyklu 10 min);
 Příklad 40%: 4 min prevádzka a 6 min prestávka (doba trvania cyklu 10 min);
 Exemplu 40%: 4 min funcționare și 6 min pauză (timp aproximativ 10 min)

Leistung - Performance - Puissances - Capaciteit - Prestazioni - Wydajności i moce -
 Výkony - Výkony - Teljesítmény - Capacități - 性能参数

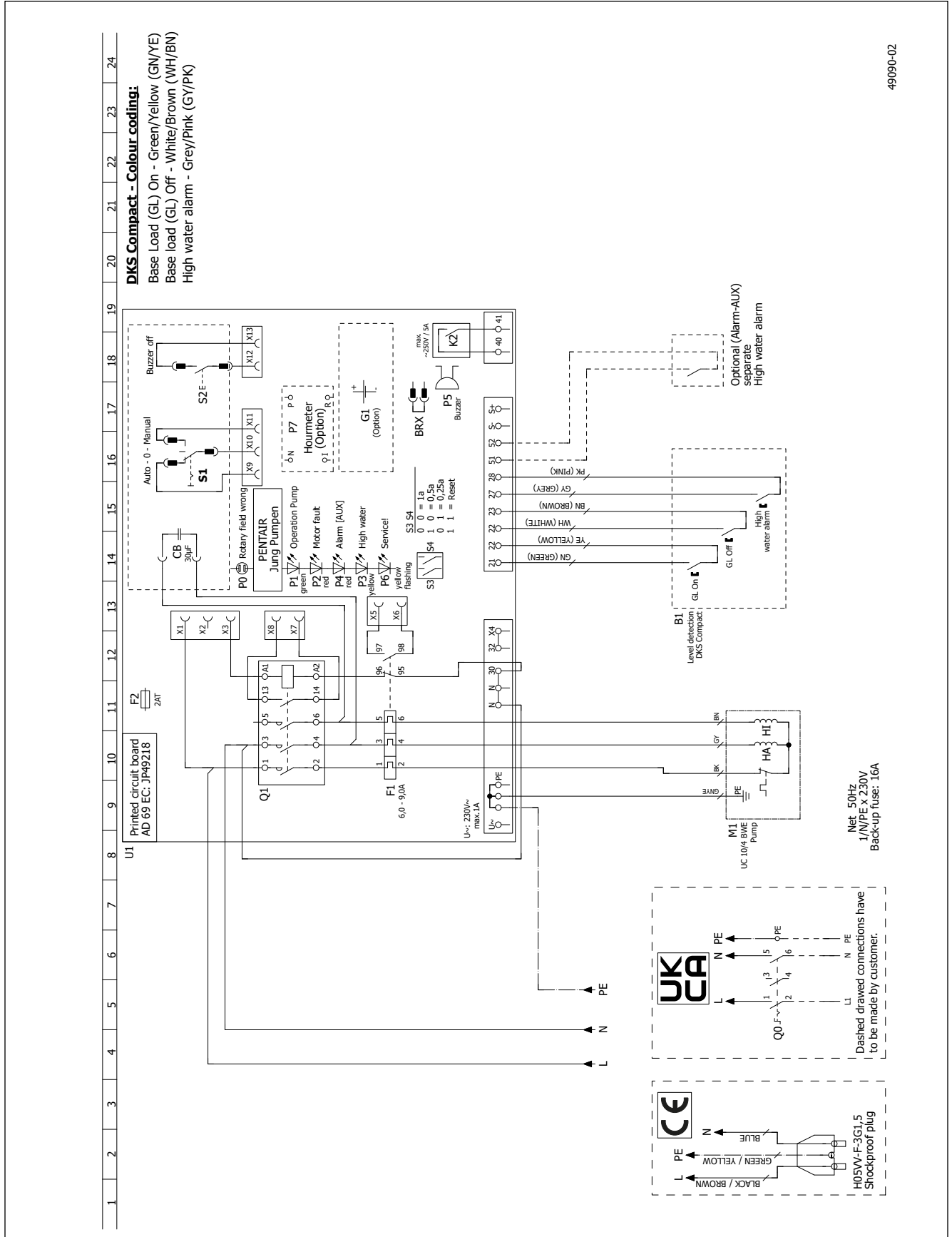
H [m]	1	2	3	4	5	6	7	8	9	10	11	12	13	14	15	16	17	
compl 300 E	30	29	28	24	22	19	15											Q [m³/h]
compl 400 E	48	40	33	27	20	10												
compl 1010 BWE	48	40	33	27	20	10												
compl 400	48	40	33	27	20	10												
... 10/4 BW	48	40	33	27	20	10												
... 15/4 BW	69	62	56	49	42	36	27	19										
... 25/4 BW					56	49	42	32	22	13								
... 25/2 BW	69	64	58	52	47	42	37	33	28	23	20	14	8	1				
... 35/2 BW	85	80	75	71	66	62	57	54	50	47	44	39	36	33	30	26	21	
... 08/2 ME		17		16		14		12		9		7		4				
... 08/2 M		17		16		14		12		9		7		4				
... 20/2 M								16		14		12		10			8	

compl 300 E



AD 69 ECR - Compli 400 E

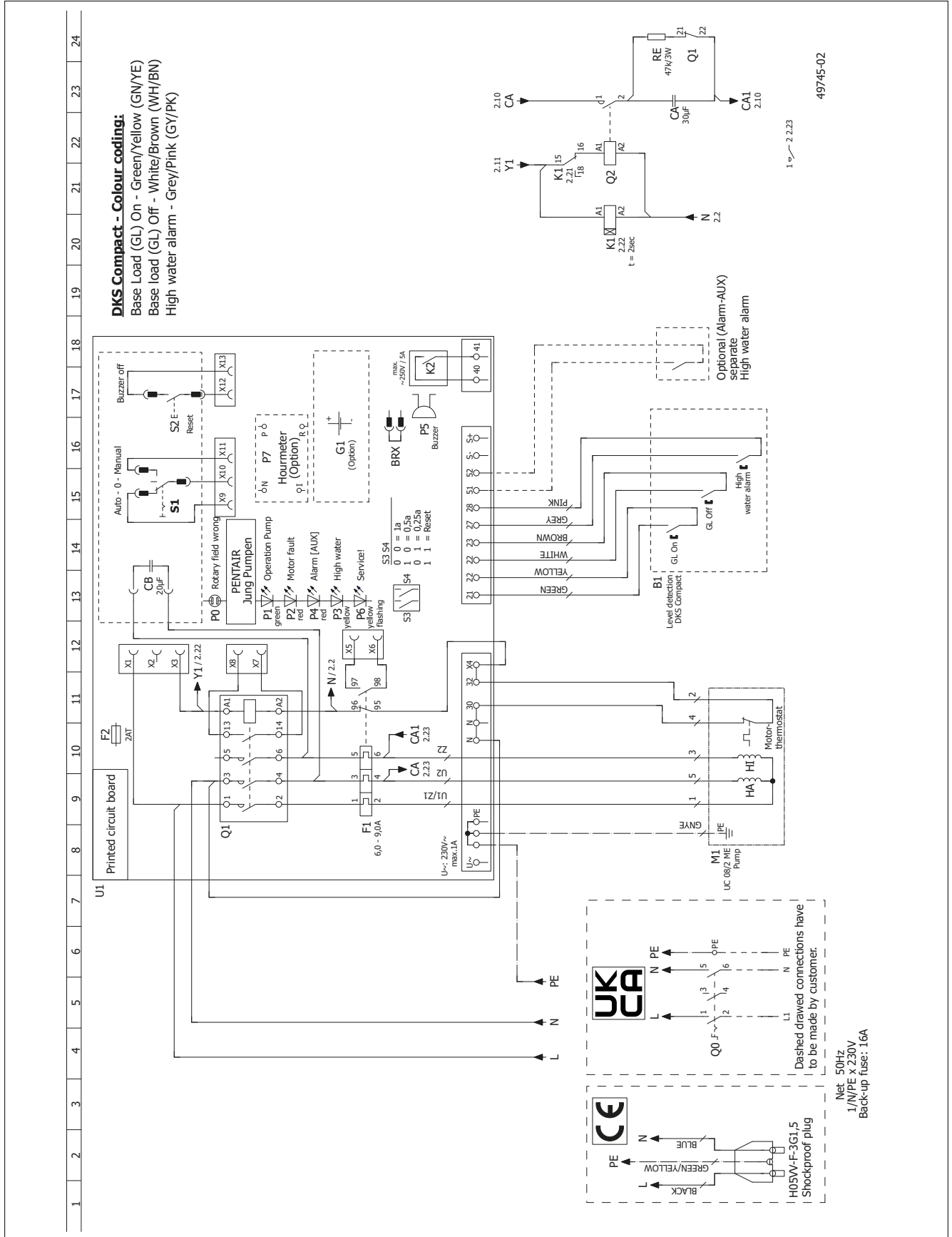
Einzelanlage - Single unit - Unité de commande Poste simple - Regelaar van een enkelvoudige installatie - Comando singolo - Sterownik instalacji jednopompowej - Řídicí jednotka jednoduché zařízení - Riadenie samostatného zariadenia - Egyedi berendezés vezérlője - Sistem de comandă instalație individuală - 单泵系统



49090-02

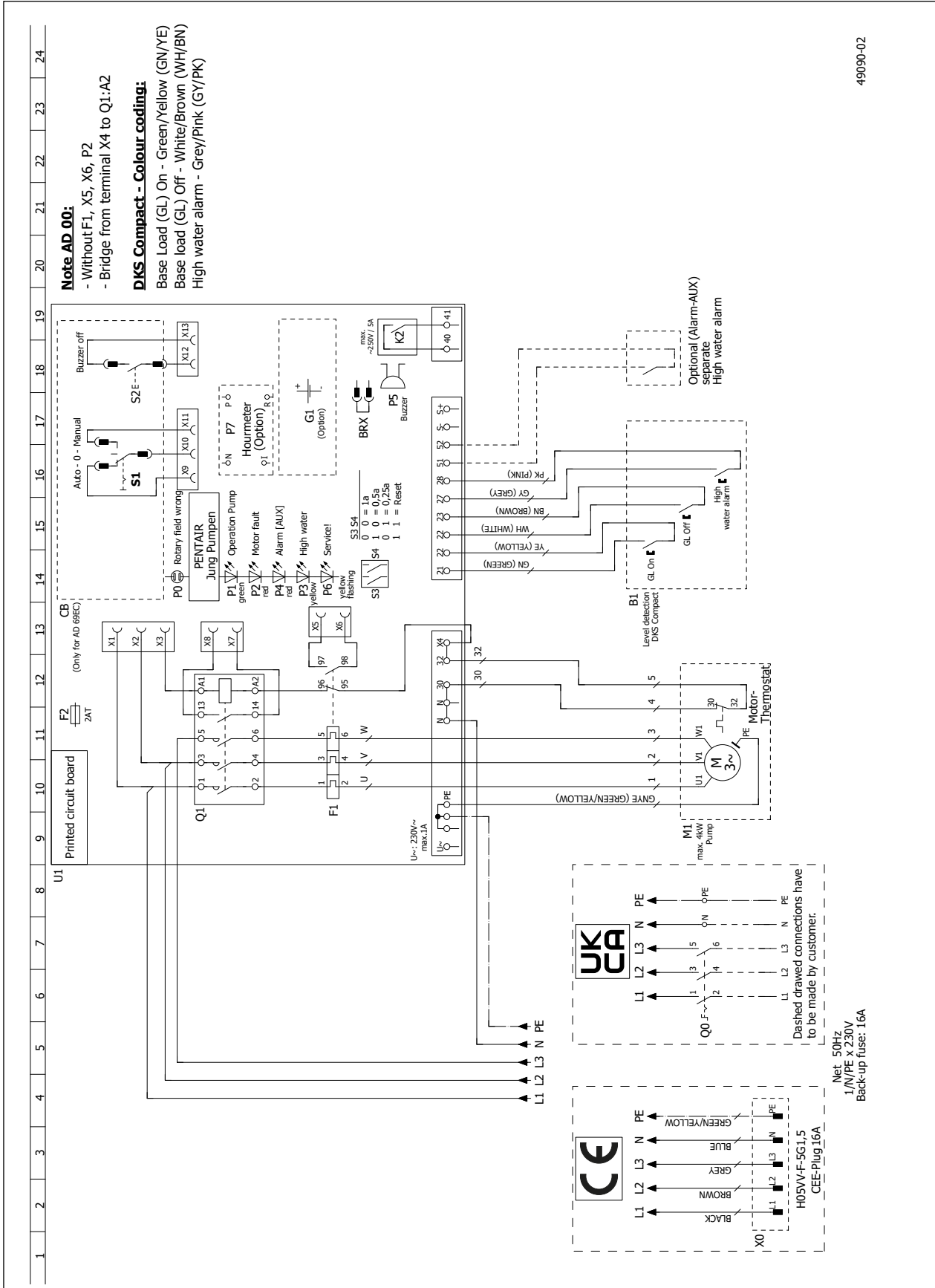
AD 69 MECR - Compli 08/2

Einzelanlage - Single unit - Unité de commande Poste simple - Regelaar van een enkelvoudige installatie - Comando singolo -Stewownik instalacji jednopompowej - Řídicí jednotka jednoduché zařízení - Riadenie samostatného zariadenia - Egyedi berendezés vezérlője - Sistem de comandă instalație individuală - 单泵系统



AD ... R

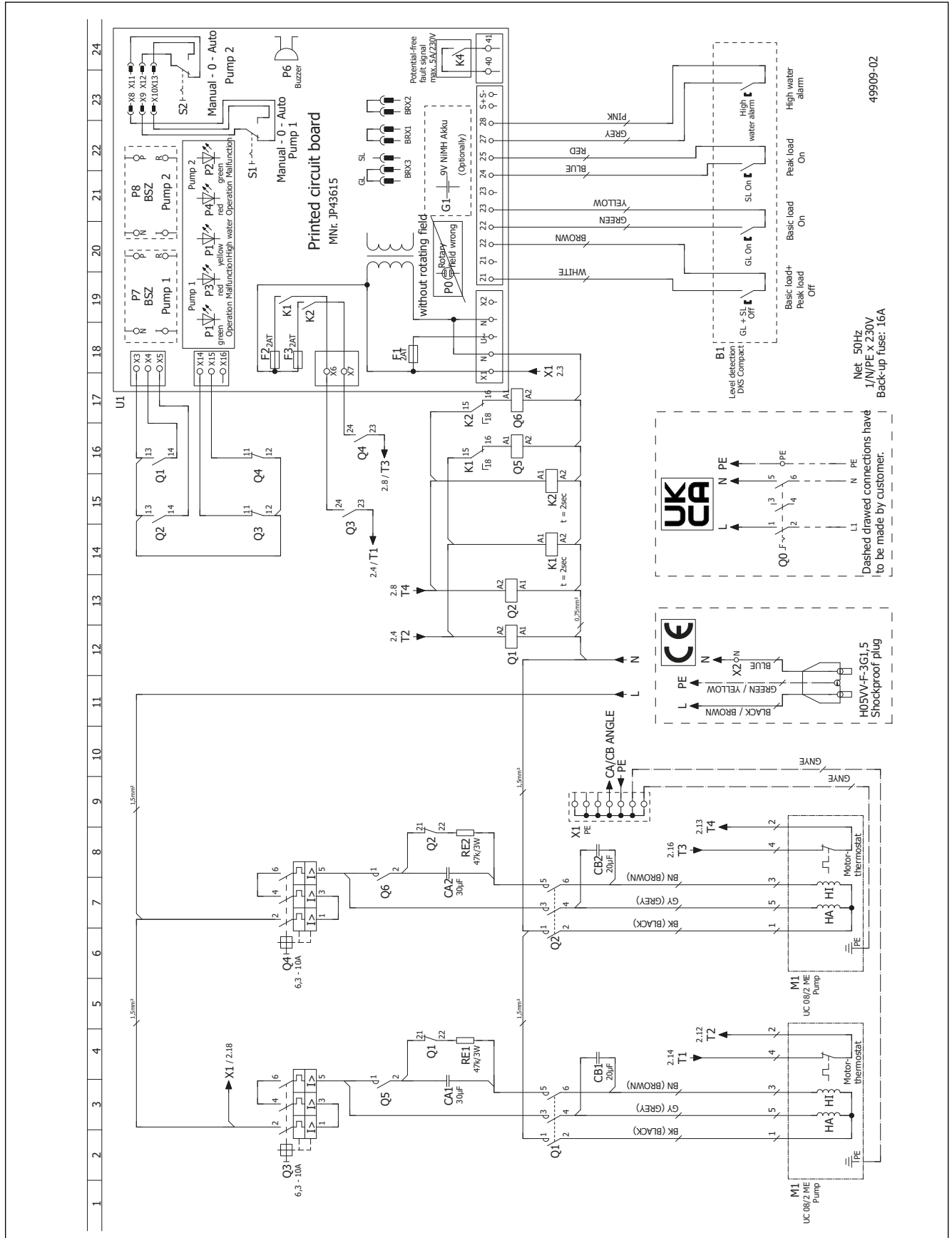
Einzelanlage - Single unit - Unité de commande Poste simple - Comando singolo - Regelaar van een enkelvoudige installatie
 - Sterownik instalacji jednopompowej - Řídicí jednotka jednoduché zařízení - Riadenie samostatného zariadenia - Egyedi
 berendezés vezérlője - Sistem de comandă instalație individuală - 单泵系统



49090-02

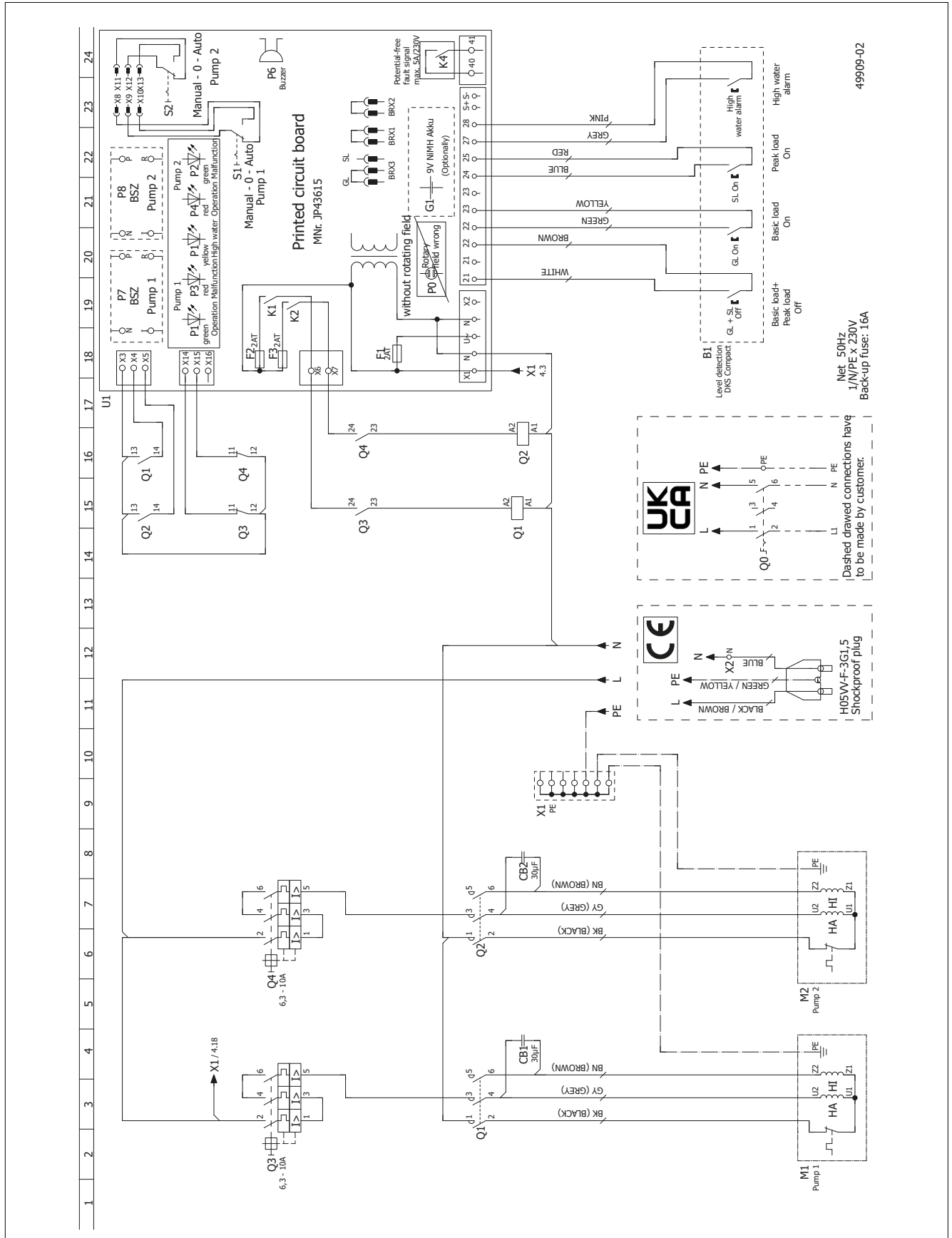
BD 610 MECR - compli 1008/2 ME

Doppelanlage - Duplex unit - Comando doppio Unité de commande Poste double - Regelaar van een dubbele installatie - Comando doppio - Sterownik instalacji dwupompowej - Řídicí jednotka dvojité zařízení - Riadenie dvojitého zariadenia - Kettős berendezés - Sistem de comandă instalație dublă - 双泵系统



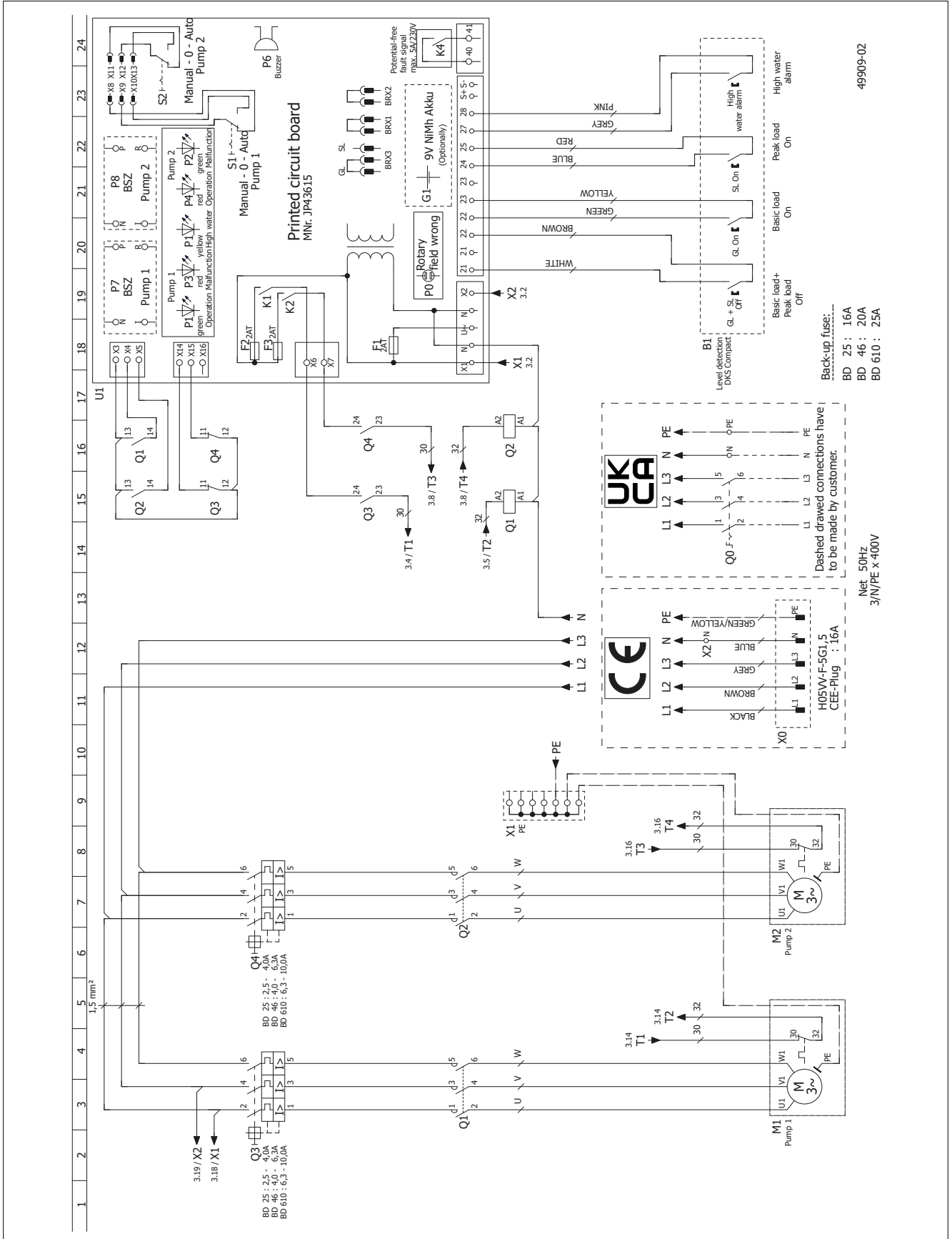
BD 610 ECR - Compli 1010/4 BWE

Doppelanlage - Duplex unit - Unité de commande Poste double - Comando doppio - Regelaar van een dubbele installatie - Sterownik instalacji dwupompowej - Řídicí jednotka dvojitě zařízení - Riadenie dvojitého zariadenia - Kettős berendezés - Sistem de comandă instalatie dublă - 双泵系统



BD ... R

Doppelanlage - Duplex unit - Unité de commande Poste double - Comando doppio - Regelaar van een dubbele installatie - Sterownik instalacji dwupompowej - Řídicí jednotka dvojitě zařízení - Riadenie dvojitého zariadenia - Kettős berendezés - Sistem de comandă instalatie dublă - 双泵系统





Jung Pumpen GmbH
Industriestr. 4-6
33803 Steinhagen
Deutschland
Tel. +49 5204 170
kd@jung-pumpen.de

Pentair Water Italy Srl
Via Masaccio, 13
56010 Lugnano - Pisa
Italia
Tel. +39 050 716 111
info@jung-pumpen.it

Pentair Water Polska Sp. z o.o.
ul. Plonów 21
41-200 Sosnowiec
Polska
Tel. +48 32 295 1200
info@pl.jungpumpen@pentair.com