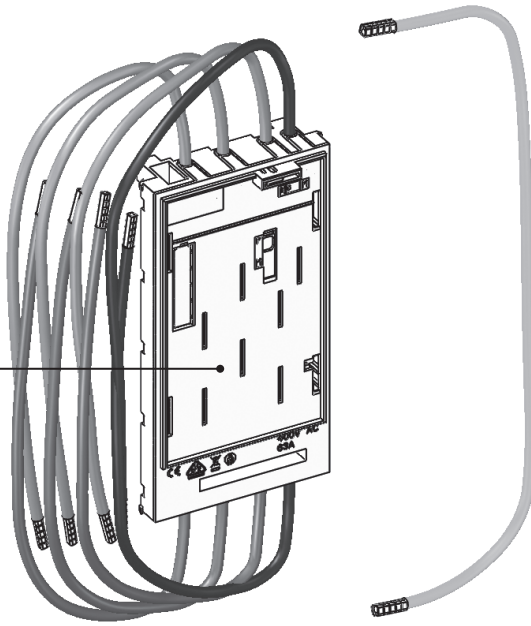
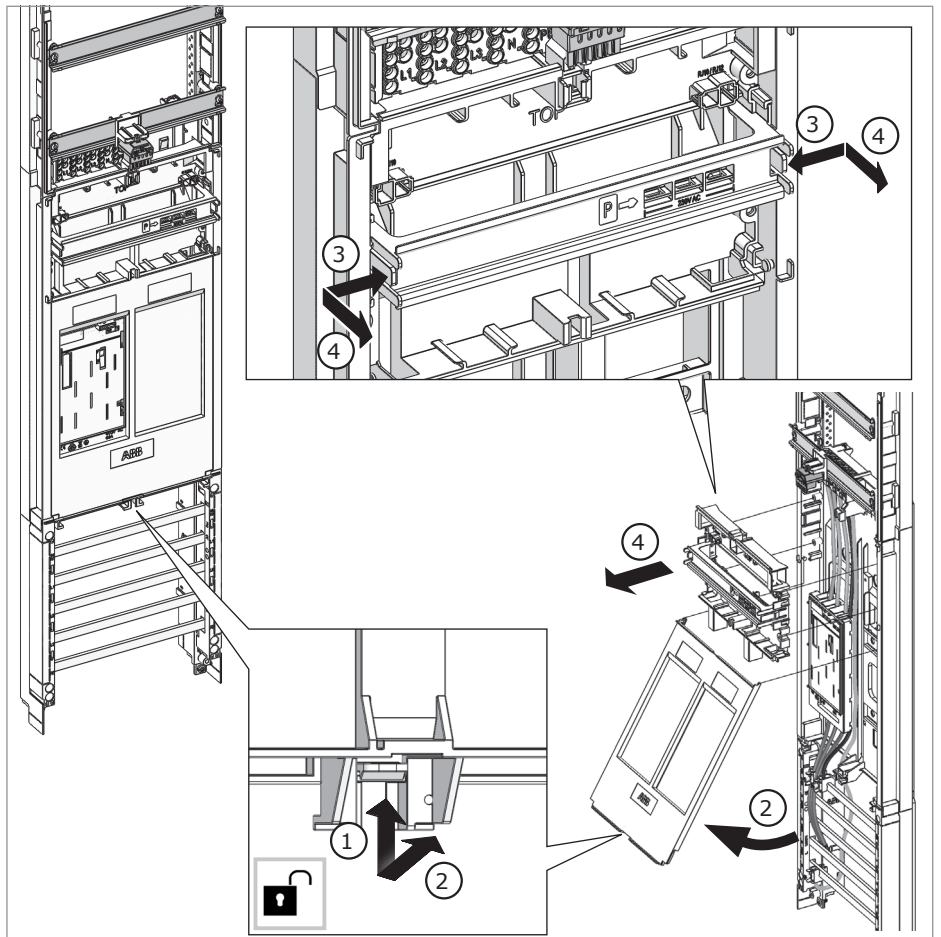
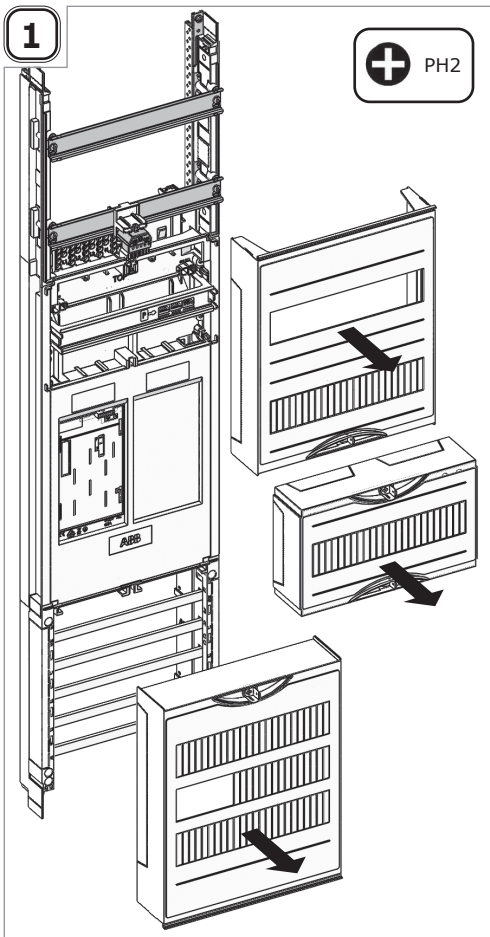


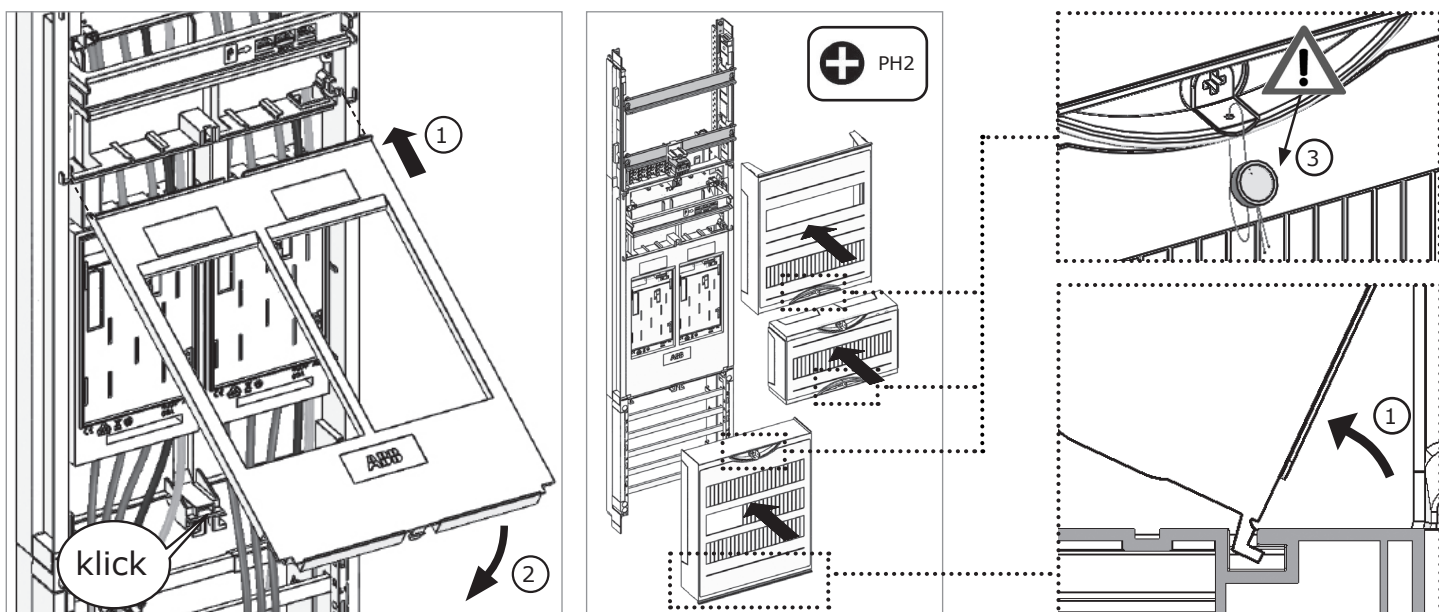
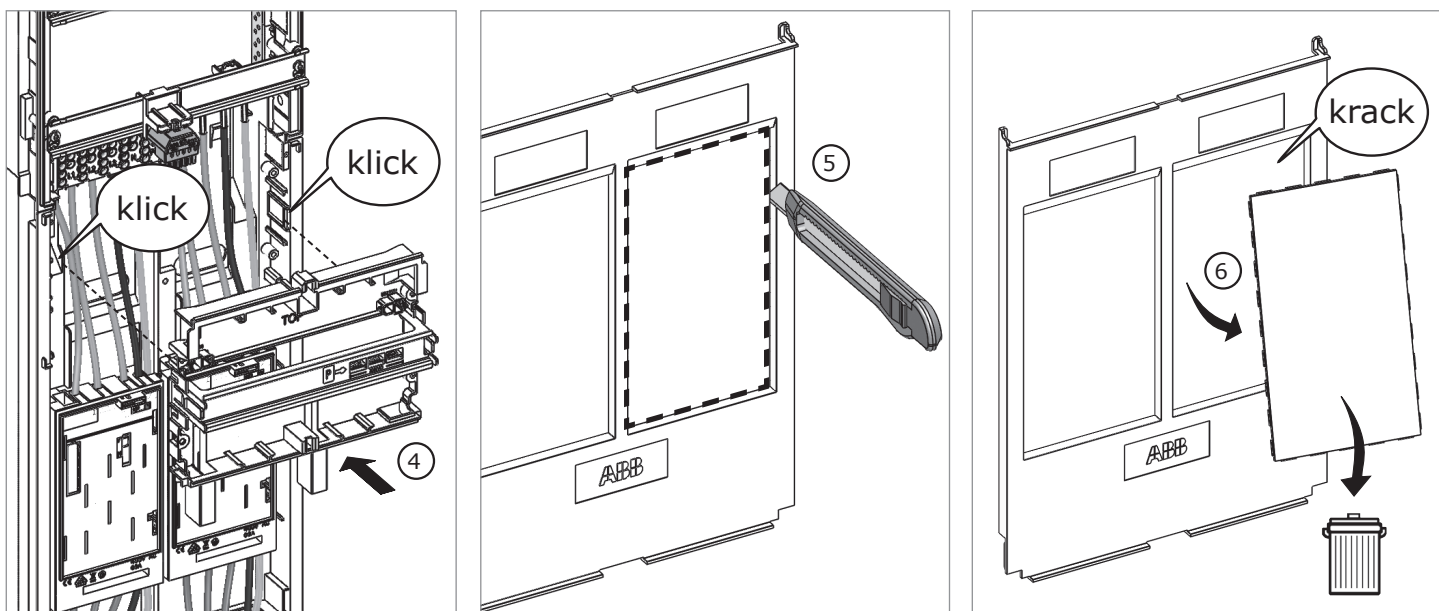
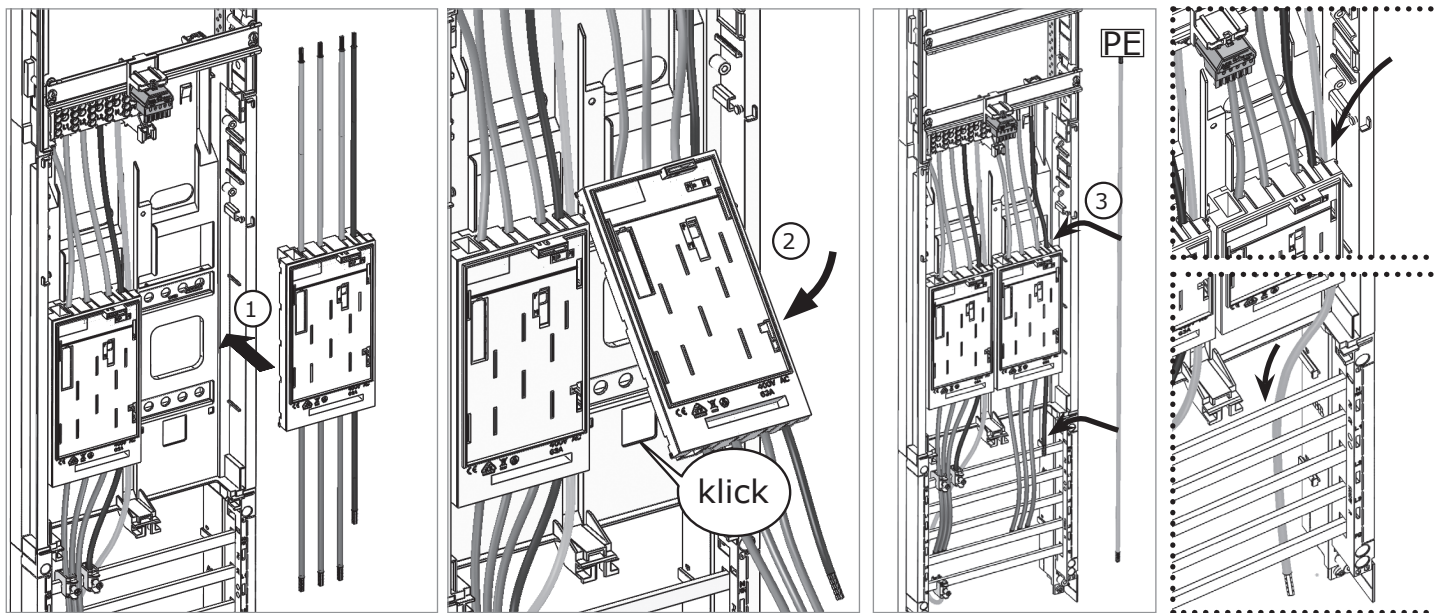
**1**  
BKE-I Befestigungs- und  
Kontaktierereinrichtung  
Fixing and connection unit



(ZBB16)\*

			<p>www.striebelundjohn.com</p>	<p>* Gezeigt wird eine Variante mit beispielhafter Bestückung. Tatsächlicher Lieferumfang abweichend.</p> <p>* Shown is a variant with exemplary equipment. Actual scope of delivery is different.</p>
--	--	--	--------------------------------	--





**Achtung: Schalten bzw. verschieben der Blindplatte nur in lastfreiem Zustand!**

Lieferzustand der BKE-I  Stellung „P“ 

Vorbereitung zur Montage eHZ bzw. Sperrplatte, Stellung „P → M“ 