

PRODUKTDATENBLATT

SF BLKH S 300 P EM 15W 840 BK IP65

SURFACE BULKHEAD 300 SENSOR EMERGENCY | Robuste Wand- und Deckenleuchte mit IP65 Schutz, Hochfrequenzsensor und integrierter Sicherheitsbeleuchtungsfunktion



Anwendungsgebiete

- Sicherheitsbeleuchtung für Rettungswegen
- Antipanik-Beleuchtung
- Gebäude, für die Sicherheitsbeleuchtung von 3 h erforderlich ist
- Direkter Ersatz für Leuchten mit Leuchtstofflampen
- Korridore, Treppenhäuser, Eingangsbereiche
- Passagen, Unterführungen
- Öffentlicher Raum

Produktvorteile

- Mehrfache Einstellmöglichkeiten von Sensorbereich, Tageslichterkennung und Haltezeit
- Nahtlose Integration von Leuchten mit Sicherheitsbeleuchtungs-Funktion in die Allgemeinbeleuchtung
- Einfache Verkabelung dank mitgeliefertem, vorverdrahtetem Treiber und Batterie für die Sicherheitsbeleuchtungs-Funktion
- Separate Abdeckringe für ein ästhetisches und funktionales Design erhältlich
- 3 Jahre Garantie
- Betrieb der Sicherheitsbeleuchtungs-Funktion mit langlebiger LiFePO4 Batterie mit 3h Betriebsentladungszeit
- Hohe Lichtausbeute im Normalbetrieb
- Geeignet für Verwendung in staubigen und feuchten Umgebungen dank hoher Schutzart
- Geeignet für den Einsatz in öffentlichen Bereichen dank hoher IK-Bewertung
- Mehrere Montagemuster für bequeme Installation
- Komfortable Visualisierung der Ergebnisse des automatischen Tests mit enthaltener Kontroll-LED
- Einfache Prüfung der Sicherheitsbeleuchtungs-Funktion durch integrierte automatische Testfunktion

Produkteigenschaften

- Hochfrequenzsensor für Tageslicht- und Bewegungserfassung
- Zertifiziert gemäß Europäischer Normen (EN 60598-1:2015; EN 60598-2-22:2014)
- Leuchte für Allgemeinbeleuchtung und Sicherheitsbeleuchtung geeignet
- Einzelbatterieleuchten
- Sicherheitsbeleuchtungs-Funktion: Batterieentladungsdauer 3 h

- Funktionstest der Sicherheitsbeleuchtung: automatisch (AT)
- Batterietechnologie: LiFePO4
- Umgebungstemperaturbereich bei Betrieb: 5°...+40° C
- UV-stabilisiertes Polycarbonat (PC)-Gehäuse, PC-Diffusor
- Stoßfestigkeit: IK10
- Steckklemme für werkzeuglosen Anschluss
- Durchverdrahtung möglich

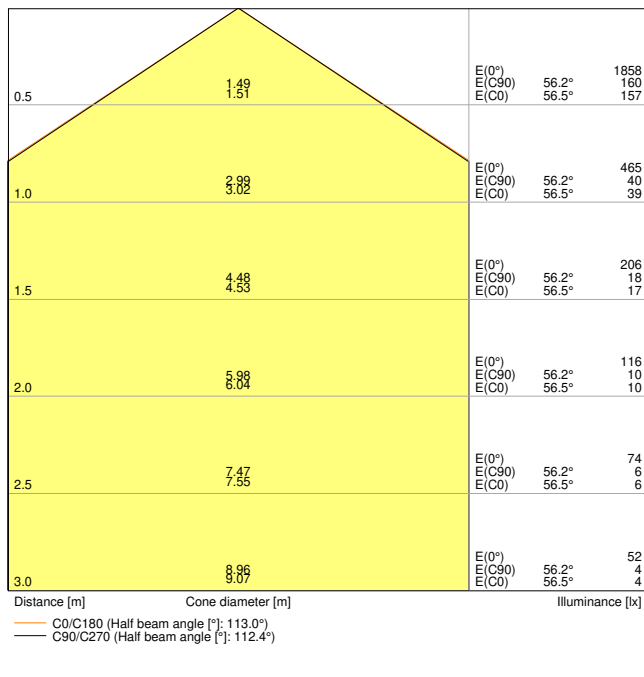
TECHNISCHE DATEN

Elektrische Daten

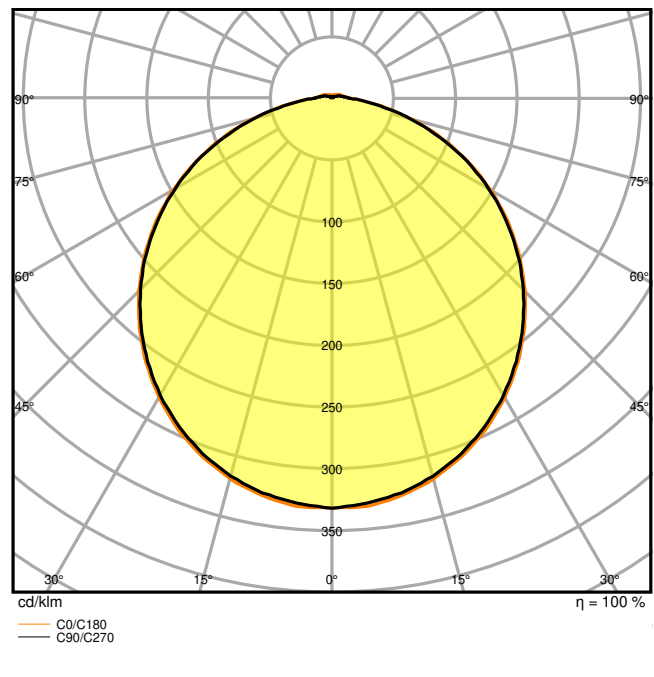
Nennleistung	15,00 W
Nennspannung	220...240 V
Netzfrequenz	50...60 Hz
Nennstrom	350,000 mA
Einschaltstrom	3.47 A
Einschaltstromdauer T_{h50}	490 μ s
Max. Anzahl der Leuchten Leitungsschutzschalter B16	48
Max. Anz. Leucht. an Sicherungsaut. C10 A	48
Max. Anzahl der Leuchten Leitungsschutzschalter C16	78
Netzleistungsfaktor λ	$\geq 0,7$
Oberschwingungsgehalt	< 8 %
Schutzklasse	II
Betriebsart	Integrierter LED-Treiber

Photometrische Daten

Lichtstrom	1400 lm
Lichtausbeute	93 lm/W
Farbtemperatur	4000 K
Lichtfarbe (Bezeichnung)	Kalt weiß
Farbwiedergabeindex Ra	> 80
Standardabweichung des Farbabgleichs	< 5 sdc
Lichtstärke	-
Flimmerarm	Ja
Flimmer-Messgröße (Pst LM)	-
Messgröße für Stroboskop-Effekte (SVM)	-
Photobiologische Risikogruppe gemäß EN62778	RG0
Photobiologische Risikogruppe gemäß EN62471	RG0
Ausstrahlungswinkel	120 °



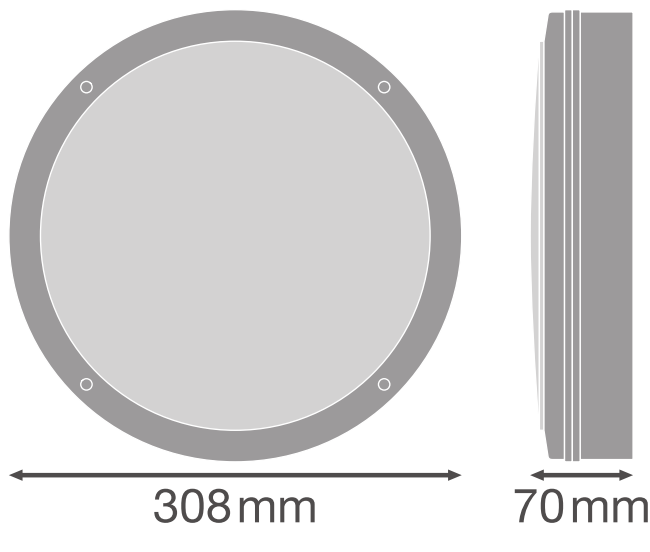
LDC typ cone



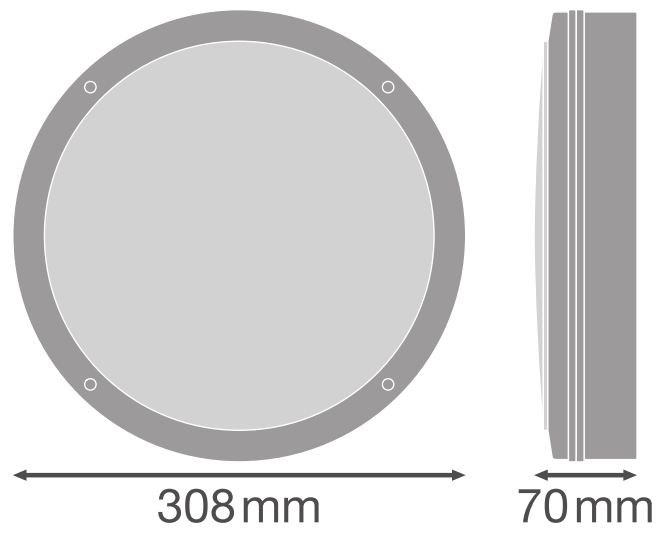
LDC typ polar

Maße & Gewicht

Durchmesser	300,00 mm
Höhe	70,00 mm
Produktgewicht	1060,00 g



Product line drawing with numbers



Product line drawing with numbers

Materialien & Farben

Produktfarbe	Schwarz
Gehäusefarbe	Schwarz
Gehäusematerial	Polycarbonat (PC)
Material Abdeckung	Polycarbonat (PC)
Material der lichtemittierenden Fläche	Polycarbonat (PC)
Glühdrahtprüfung nach IEC 60695-2-12	850 °C
Quecksilbergehalt der Lampe	0.0 mg

Anwendung & Installation

Umgebungstemperaturbereich	+5...+40 °C
Anschlussart	Schraubenlose Anschlussklemme
Schutzart	IP65
Schutzklasse IK (Stoßfestigkeitsgrad)	IK10
Dimmbar	Nein
Montageart	Anbau
Montageort	Decke / Wand
Anwendungsumgebung	Außenanwendungen
LED-Modul austauschbar	Nicht austauschbar
Mit Leuchtmittel	Ja

Lebensdauer

Lebensdauer L70/B50 bei 25 °C	50000 h ¹⁾
Lebensdauer L80/B10 bei 25 °C	35000 h ¹⁾
Lebensdauer L90/B10 bei 25 °C	20000 h
Anzahl der Schaltzyklen	100000

¹⁾ t[h]: L70 / B50 @ 25 °C (Ta), t[h]: L80 / B10 @ 25 °C (Ta), t[h]: L90 / B10 @ 25 °C (Ta)

Vorschaltgerät

Ausgangsstrom	350 mA
---------------	--------

Sensor

Art des Sensors	Bewegung / Licht
Sensortechnik	Mikrowellen
Erfassungswinkel des Sensors	150 °
Sensor-gesteuerte Schaltzeit	5 s...30 min
Erfassungsbereich des Bewegungssensors	3...8 m
Erfassungsschwelle des Tageslichtsensors	2...50 lx

Schutzart des Sensors	IP20
-----------------------	------

BATTERIE

Batterieart	LiFePO4
Battery size [GMS]	Others
Nennspannung der Batterie	3,2 V
Nominale Batteriekapazität	4500 mAh
Batterieladedauer	< 24 h

Notbeleuchtung

Notfall-Anwendungsbereich	Anti-Panik-Beleuchtung / Rettungswegbeleuchtung
Art des Notlichtbetriebs	Dauerschaltung / Bereitschaftsschaltung
Art des Notbetriebtests	ohne
Leistung im Dauerschaltung	16,5 W
Leistung im Notbetrieb	3,0 W
Lichtstrom im Dauerschaltung	1400 lm
Lichtstrom im Notbetrieb	350 lm
Nennbetriebsdauer	3 h
Integrierter Prüfschalter	Nein





Zertifikate & Standards

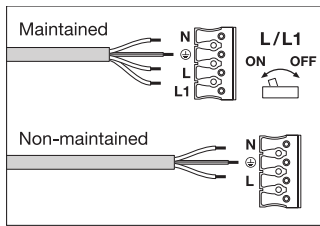
Normen	CE / CB
Leuchte mit begrenzter Oberflächentemperatur "D-Zeichen"	Nein
Ballwurfsicher	Nein

TECHNISCHE AUSSTATTUNG

- Zusätzliche Abdeckringe in verschiedenen Ausführungen erhältlich
- Inklusive Montageschrauben und Dübel

DOWNLOADS

Dokumente und Zertifikate	
	User instruction
	Addon Technical Information
	Packaging insert
	Declarations Of Conformity CE



Referenzen / Verweise

- Zur Garantie siehe www.ledvance.de/garantie

Haftungsausschluss

Änderungen und Irrtümer vorbehalten. Vergewissern Sie sich, dass Sie immer den neuesten Stand verwenden.