

## Dane produktowe

Numer elementu 92.258.7003.1

Gotowe przewody GST18I3KSB- 25 70SW



Numer elementu	92.258.7003.1
EAN	4015573371774
Jednostka opakowania	5 Sztuka(i)

## Certyfikaty/zatwierdzenia



## Dane techniczne

### Ogólne

Prąd znamionowy	20 A
Napięcie znamionowe	250 V / 400 V
Znamionowe napięcie udarowe	4 kV
Stopień zanieczyszczenia	2
Kodowanie mechaniczne	Code 1
Blokada	
Kolor kodowania/ dostawca styków	Czarny
Pała opisowe	3, N, PE, 2, 1
Kolor obudowy razem z nierdzewnymi	Czarny

### Wykonanie

Nominalna wartość przekroju przewodnika	2,5 mm <sup>2</sup>
Stopień ochrony (IP)	IP20
Odizolowanie przewodu	9 mm
Długość taśmy izolującej	35 mm
Preparation of conductor ends	Końcówki zgrzewane ultradźwiękami
Typ przewodów	H05VV-F
Kolor przewodu	Czarny
Średnica przewodu max.	12,1 mm
Wersja przewodu	Gniazdo-wolny koniec
Typ ochrony przewodu	Przewód ochroniowy
Wersja końcówki przewodu 1	GST18I5 gniazdo
Wersja końcówki przewodu 2	Wolny koniec

### Materiał

Wykończenie powierzchni	ocynowane
-------------------------	-----------



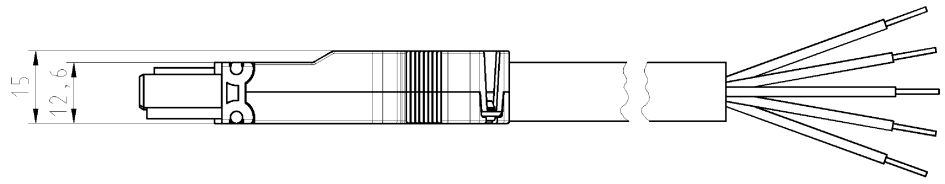
Bezhalogenowy	Nie
Ci#g#a temperatura pracy przewodu	70 °C
Ci#g#a temp.pracy dla metria#u izolacyjnego	100 °C
Obci##enie po#arowe	5,826 kWh
Klasa palno#ci	Eca

#### Wymiary

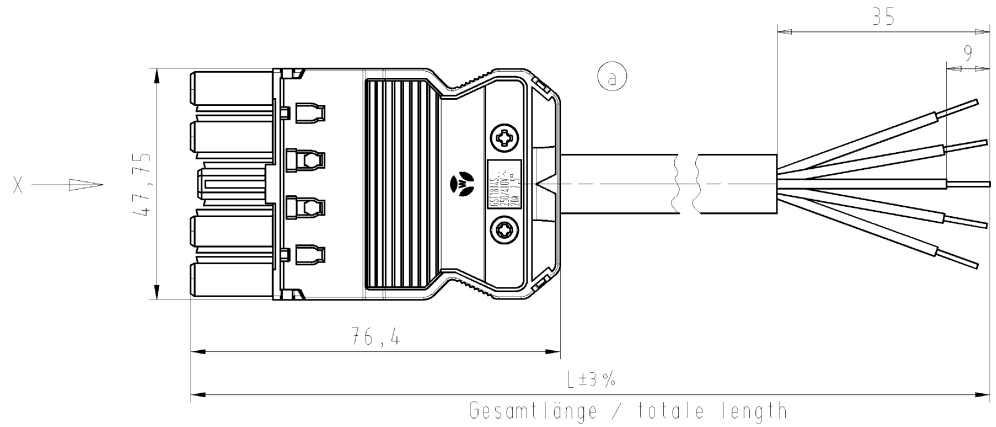
D#ugo## ca#kowita	7 m
-------------------	-----

#### Akcesoria

Numer elementu	Typ	Opis
05.587.3156.0	(G)ST18 WS	
05.587.3156.1	(G)ST18 SW	
05.564.5353.0	Przykrywka GST18I3/4/5 SW	
05.564.5353.2	Przykrywka GST18I3/4/5 WS	
05.566.9253.0	Przykrywka GST18I5 BUCHSEN	



Kabel/cable H05VV-F 5G 2,5  
Farbe/colour: siehe Tabelle/see table



.F	Farbe colour	Codierung "X" <small>Buchse female</small>	Kabelfarbe cable colour
.1	schwarz black	3 N PE 2 1	schwarz black
.2	weiß white		weiß white

Pol/pole	Aderfarben/colour of core
1	braun/brown
2	schwarz/black
3	grau/grey
N	blau/blue
⊕	grün-gelb/green-yellow

Teile-Nr. part-no.	L	Beispiel (Farbe: schwarz) example (colour: black)	Typ type
92.258.XX03.F	XX in dm-Schritten	92.258.1003.1 = 10dm/L= 1000mm	GST1815KSB- 25 10SW
U2.258.XX03.F	XX in m-Schritten	U2.258.1203.1 = 12 m/L=12000mm	GST1815KSB- 25 X12SW
Tolerierung Size ISO 14405/Tolerance system Size ISO 14405 (This ISO-standard describes the envelope principle. According to the envelope principle the deviations of form and parallelism are limited by the size tolerances).		ja/yes <input checked="" type="checkbox"/> Stoffverfalls- und Deklarationsliste nach UNI-TM-05/03 ist einzuhalten. Conformity with Wieland document U2-TM-05/03 (List of prohibited/ declarable hazardous substances) to be declared!	
Freitoleranz nach General tolerance DIN ISO 2768 - m		CAD - Zeichnung, keine manuellen Änderungen CAD - drawing, no manual modifications allowed	1. Verwendung: First Use: -
Blatt: 1 von Sheet: 1 of 1		Zeichnung Nr./Drawing No.	
/ Werkstoff/Material		2006 Tag/Date	Name
/ Maßstab/Scale		gezeichnet drawn	31.08. Dötsch T.
/ 1:1		geprüft checked	-
/ Vol.		Normpr. stand. check	-
/		Ersatz für/Replacement for: -	
/		Type	
a 25.10.2012/ Date / Sheet		Benennung/Title	
Index		Date / Blatt Date / Sheet	
Änderung/Revision		Date / Blatt Date / Sheet	

Weitere Daten siehe Katalog  
further data see catalog



**INSTALL. COUPLER**  
**KONFEKTLEITUNG**  
GST1815  
KSB- 25 ...  
BU/female-fr\_Ende/free end,Schraubanschl./screw connection  
a) 250/400V AC, 20A, 2,5qmm

Weitergabe ohne Genehmigung dieses Dokument, Vervielfältigung und Nachdruck  
 ohne schriftliche Genehmigung der Wieland Group ist ausdrücklich untersagt.  
 The reproduction, distribution and utilization of this document as well as the  
 communication of its contents to others without express authorization is prohibited.

92258003101K\_2\_C0042035 freischn 2012-10-31T14:01:25 1:000