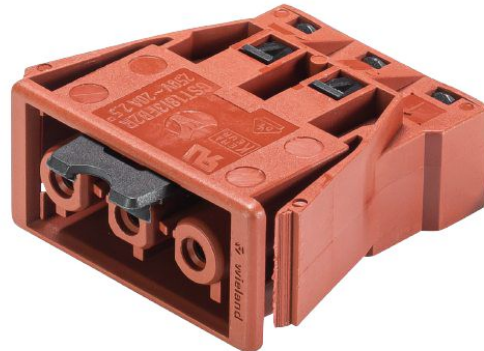


## Dane produktowe

Numer elementu 92.031.8458.0

Device connector GST1813F B2 R V BR05



Numer elementu	92.031.8458.0
EAN	4015573682252
Jednostka opakowania	100 Sztuka(i)

## Certyfikaty/zatwierdzenia



## Dane techniczne

### Ogólne

Pr#d znamionowy	20 A
Napi#cie znamionowe	250 V
Stopie# zanieczyszczenia	2
Kodowanie mechaniczne	Code 4
Znamionowe napi#cie udarowe	4 kV
Blokada	z samoryglowaniem (odblokowanie narz#dziem)
Kolor kodowania/ modu# styków	Br#zowy
Pola opisowe	1, 2, 3

### Dane techniczne

Przekrój po##cze# dla drutu	2,5 mm <sup>2</sup>
Przekrój dla drutu 2	0,5 mm <sup>2</sup>
Po##czenie-przekrój dla linki max.	1,5 mm <sup>2</sup>
Przekrój dla linka 2	0,5 mm <sup>2</sup>
Element ko#cz#cy na pole	2
Odizolowanie przewodu	9 mm

### Wykonanie

Wykonanie	Magistrala
Typ po##czenia	po#aczenie dociskane
K#t wtyku	Bezpo#redio
Stopie# ochrony (IP)	IP20
Uwaga do rodzaju po##czenia	Fine stranded and stranded conductors require cable end sleeve
Grugo## obudowy (urz#dzenia elektryczne) 2	0,5 mm
Grugo## obudowy (urz#dzenia elektryczne)	1,5 mm
Element wbudowany	Wpinane

### Materia#

Materia# obudowy	Poliamid
Bezhalogenowy	Tak



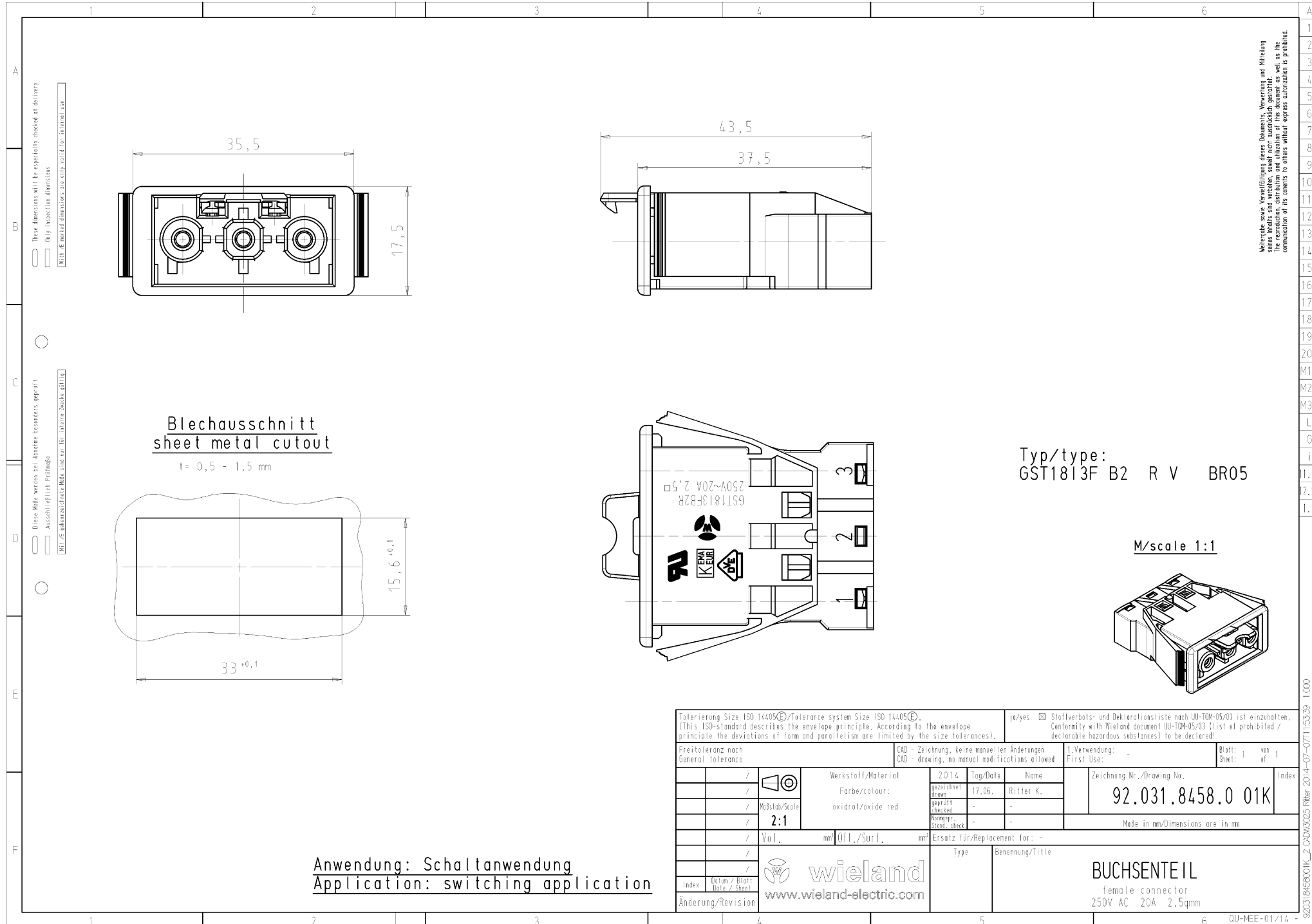
Materia# kontaktów	CuZn
Obci##enie po#arowe	0,062 kWh
Ci#g#a temp.pracy dla metria#u izolacyjnego	100 °C
Wyko#czenie powierzchni	ocynowane

## Wymiary

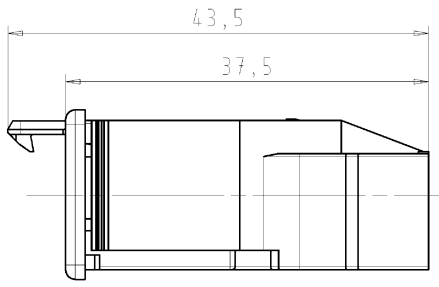
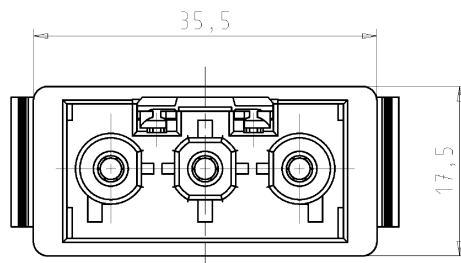
D#ugo##	37,5 mm
Szeroko##	32,8 mm
Wysoko##	17,5 mm

## Akcesoria

Numer elementu	Typ	Opis
05.595.1453.0	rygiel (G)ST18V SW	
05.595.1453.2	rygiel (G)ST18V WS	
05.561.3653.0	Przykrywka GST18I3VS B WS	
05.561.3653.1	Przykrywka GST18I3VS B SW	
05.564.5353.0	Przykrywka GST18I3/4/5 SW	
05.564.5353.2	Przykrywka GST18I3/4/5 WS	
05.594.4250.0	Przykrywka ST18/3B + GST18I3 ST WS	
05.594.4253.0	Przykrywka ST18/3B + GST18I3 ST WS	
07.425.8753.0	Przykrywka GST18I3 WS	
07.425.8753.1	Przykrywka GST18I3 SW	

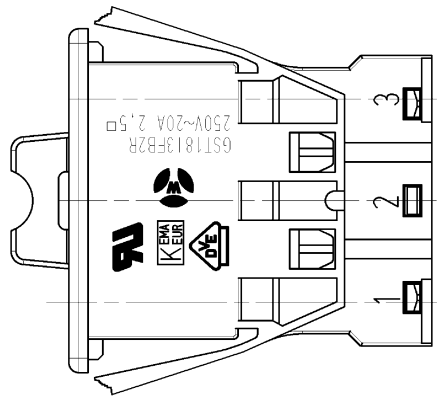
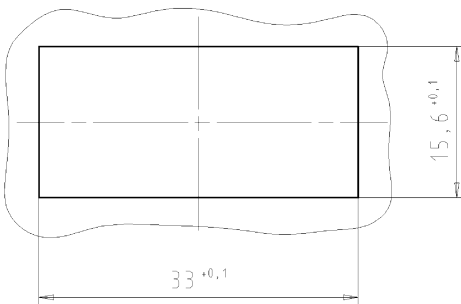


These dimensions will be explicitly checked at delivery  
 Only inspection dimensions  
 Mit diesen Maßen werden die Abnahme besonders geprüft  
 Ausschließlich Prüfmaße  
 Mit diesen Abmessungen können nur für unsere Zwecke gefertigt werden



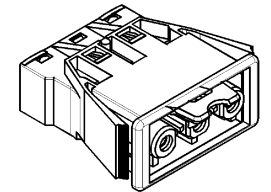
**Blechausschnitt**  
**sheet metal cutout**

t = 0,5 - 1,5 mm



Typ/type:  
 GST1813F B2 R V BR05

M/scale 1:1



**Anwendung: Schaltanwendung**  
**Application: switching application**

Tolerierung Size ISO 14405/Tolerance system Size ISO 14405 (This ISO-standard describes the envelope principle. According to the envelope principle the deviations of form and parallelism are limited by the size tolerances).		ja/yes <input checked="" type="checkbox"/> Stoffverbots- und Deklarationsliste nach UNI-TOM-05/03 ist einzuschließen. Conformity with Wieland document WI-TOM-05/03 (List of prohibited / declarable hazardous substances) to be declared!	
Freitoleranz nach General tolerance		CAD - Zeichnung, keine manuellen Änderungen CAD - drawing, no manual modifications allowed	1. Verwendung: First Use: -
Blatt: 1 von 1 Sheet: 1 of 1		Zeichnung Nr./Drawing No.	
92.031.8458.0 01K		Index	
Werkstoff/Material Farbe/colour: oxidrot/oxide red		2014 gezeichnet/drawn: 17.06. geprüft/checked: - Normspr./stand. check: -	Name Ritter K.
Maße in mm/Dimensions are in mm			
Vol., mm		Ersatz für/Replacement for: -	
www.wieland-electric.com		Type Benennung/Title	
Index Datum / Blatt-Date / Sheet		BUCHSENTE IL female connector 250V AC 20A 2,5qmm	
Änderung/Revision		QU-MEE-01/14	

Weitergabe sowie Vervielfältigung dieses Dokuments, Verwertung und Mitteilung seines Inhalts sind verboten, soweit nicht ausdrücklich gestattet. Jegliche Reproduktion, Verbreitung und Vervielfältigung dieses Dokumentes, wie es die Kommunikation für andere, ohne unsere ausdrückliche Genehmigung ist, ist untersagt.