

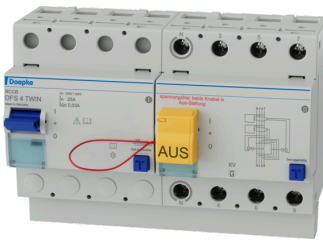
## DATENBLATT



### Fehlerstromschutzschalter

#### DFS 4 025-4/0,03-A KV Twin

puls- und wechselstromsensitiv Typ A, kurzzeitverzögert,  
unterbrechungsfreie Prüfung

Artikelnummer 09124809



10000   KV/G

#### Funktion

Fehlerstromschutzschalter (RCCB) sind Komponenten zur Realisierung der Schutzmaßnahme "Schutz durch automatische Abschaltung der Stromversorgung" gemäß den Anforderungen der VDE 0100 Teil 410 bzw. entsprechenden internationalen Errichtungsvorschriften. Geräte der Baureihe DFS 4 sind kompakte zwei- oder vierpolige Fehlerstromschutzschalter. In der Standardausführung belegen sie nur vier Teilungseinheiten. Trotz der kompakten Maße sind eine Vielzahl verschiedener Auslöseströme und Charakteristiken bei Bemessungsströmen - je nach Ausführung - bis zu 125 A verfügbar. Außerdem verfügen sie über große Doppelstockklemmen zur Aufnahme großer Leiterquerschnitte, einen praktischen Multifunktionsschaltknebel und können durch eine kostenlose Software beschriftet werden. Die Twin-Ausführung ist eine Kombination zweier vollständiger RCCB, die einen Funktionstest jedes einzelnen Teil-RCCB ermöglicht, ohne den Laststromkreis abzuschalten. Sie bietet während der Funktionsprüfung einen vollwertigen Fehlerstromschutz, wobei jeder der parallel arbeitenden RCCB den vollen Bemessungskurzschlussstrom führen kann. Der kontinuierliche Stromfluss während der Testprozedur wird dabei durch eine Parallelschaltung der Schaltkontakte beider Teil-RCCB erreicht, d. h., wenn beide RCCB eingeschaltet sind, kann einer der beiden Teilschalter über seine Prüftaste ausgelöst werden, während der zweite Schalter die Stromführung übernimmt. Zeigt der Funktionstest die Nichtauslösung eines defekten RCCB, so kann die Wirksamkeit der Schutzmaßnahme durch Einschalten des intakten RCCB wiederhergestellt werden. Ein defektes Gerät kann in diesem Fall mit der werksseitig montierten Wiedereinschaltsperrung WES 2 gegen Wiedereinschalten gesichert werden. Fehlerstromschutzschalter vom Typ A sind puls- und wechselstromsensitiv. Diese Funktion ist netzspannungsunabhängig. Fehlerstromschutzschalter der Ausführung KV reagieren aufgrund einer Ansprechverzögerung nur auf Fehlerströme mit einer Dauer von mehr als einer halben Periode der Netzfrequenz. Sie sind gegenüber unverzögerten Schaltern erheblich unempfindlicher für kurzzeitige impulsförmige Fehlerströme und ermöglichen einen störungsfreien Betrieb - auch wenn Schalt- oder Blitzüberspannungen in der Anlage kapazitive Stoßfehlerströme oder Isolationsüberschläge mit einem Folgestrom bis zum Nulldurchgang der Netzspannung verursachen. Sie erfüllen damit auch die Anforderungen für gewitterfeste RCCB gemäß der österreichischen Norm ÖVE E 8601. Die in den nationalen und internationalen Bauvorschriften geforderten Auslösezeiten für unverzögerte RCCB werden auch von den Geräten der Ausführung KV eingehalten. Sie können daher grundsätzlich anstelle eines Standardschalters eingesetzt werden.

#### Eigenschaften

Funktionstest des Fehlerstromschutzschalters ohne Stromunterbrechung, normgerechter Fehlerstromschutz auch während der Testprozedur, keine Kosten durch Anlagenstillstand, hohe Anlagenverfügbarkeit, hohe Immunität gegen Stoßfehlerströme und netzspannungsgetriebene Folgestromimpulse, netz- und hilfsspannungsunabhängige Auslösung, sensitiv für Wechsel- und pulsierende Gleichfehlerströme (Typ A), geringe Baugröße für alle Bemessungsströme, hohe Kurzschlussfestigkeit, beidseitige Doppelstockklemmen für großen Leiterquerschnitt und Schienenanschluss, Schaltstellungsanzeige, Sichtfenster für Beschriftungsetiketten, Multifunktionsschaltknebel mit drei Positionen: "ein", "aus", "ausgelöst"

#### Montageart

Schnellbefestigung auf Tragschiene, Einbaulage beliebig, Einspeiserichtung beliebig

#### Einsatzgebiete

Stromversorgungen von Wohn- u. Zweckgebäuden sowie Industrieanlagen mit TN-S-, TT- und TN-C-S-Netzen, in denen herkömmliche RCCBs infolge transients Ableitströme unerwünscht auslösen, wie z. B. Anlagen mit großen Leitungslängen hinter dem RCCB, Beleuchtungsanlagen mit vielen Leuchtstofflampen (> 20 Stück), Computeranlagen und Solarien, Die Twin-Ausführung ermöglicht die Durchführung des regelmäßig vorgeschriebenen Funktionstests ohne Stromunterbrechung, somit ideal für Labor- oder IT-Bereiche, Ausgeschlossen ist der Einsatz in TN-C-Netzen und zum Schutz von Anlagen, in denen elektronische Betriebsmittel glatte Gleichfehlerströme oder Fehlerströme mit Frequenzen ungleich 50 Hz verursachen können.

#### Hinweise

Wiedereinschaltsperrung WES 2 werksseitig montiert

#### Zubehör

Klemmenabdeckungen KA, Hinweisaufkleber HAS, Hilfsschalter DHi, Wiedereinschaltsperrungen DFS WES, Software DBS

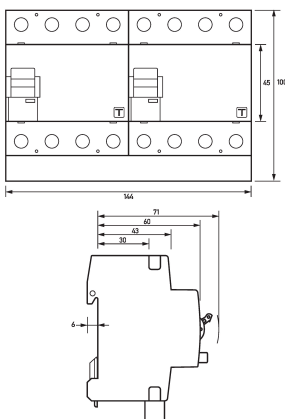
Technische Daten

technische Daten	DFS 4 025-4/0,03-A KV Twin
Baureihe	DFS 4 A KV Twin
Polzahl	4
Fehlerstromtyp	A
Bemessungsstrom (AC)	25 A
Bemessungsfehlerstrom I $\Delta$ n	0,03 A
kurzzeitverzögert	ja
selektiv	nein
min. Arbeitsspannungsbereich der Prüfeinrichtung	250 V
max. Arbeitsspannungsbereich der Prüfeinrichtung	440 V
Nichtauslösezeit	10 ms
	Laststromkreis
Ausführung	Lasttrennkontakt
Anzahl	2
min. Kontaktöffnung	4 mm
Bemessungsspannung (AC)	230 V, 400 V
Bemessungsstrom (AC)	25 A
Bemessungskurzschlussstrom	10 kA
Stoßstromfestigkeit	3 kA
max. Bemessungsschaltvermögen	500 A
Bemessungsstoßspannungsfestigkeit	4 kV
Bemessungsfrequenz	50 Hz
Stromwärmeverlust pro Strombahn	0,5 W
therm. Vorsicherung OCPD	25 A
Kurzschlussvorsicherung SCPD	100 A
Vorsicherung Typ	gG
	Schraubklemme oben und unten (Laststromkreis)
Neutralleiterposition	links
Berührschutz	DGUV V3, VDE 0660-514, finger- und handrücksicher
maximale Anzahl Leiter pro Klemme	2 (bei Leitern des gleichen Typs und Querschnitts)
Anschlussquerschnitt eindrätig	1-Leiter: 1,5 mm <sup>2</sup> ... 50 mm <sup>2</sup> ; 2-Leiter: 1,5 mm <sup>2</sup> ... 16 mm <sup>2</sup>
Anschlussquerschnitt feindrätig	1-Leiter: 1,5 mm <sup>2</sup> ... 50 mm <sup>2</sup> ; 2-Leiter: 1,5 mm <sup>2</sup> ... 16 mm <sup>2</sup>
Anschlussquerschnitt mehrdrätig	1-Leiter: 1,5 mm <sup>2</sup> ... 50 mm <sup>2</sup> ; 2-Leiter: 1,5 mm <sup>2</sup> ... 16 mm <sup>2</sup>
Anschlussquerschnitt AWG, eindrätig	15 ... 1
Anschlussquerschnitt AWG, mehrdrätig	15 ... 1
Anschlussquerschnitt AWG, feindrätig	15 ... 1
Anschlussquerschnitt AWG, feindrätig mit AEH	15 ... 1
Anzugsdrehmoment	2,5 Nm ... 3 Nm
	allgemeine Daten
Gebrauchslage	beliebig
max. Gebrauchshöhe über NN	2000 m

Technische Änderungen vorbehalten

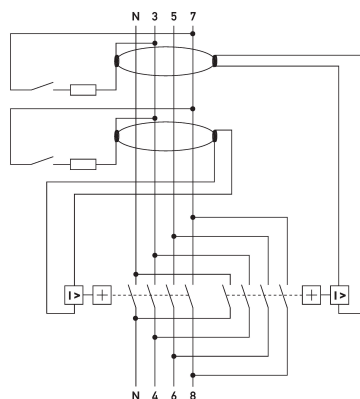
technische Daten	DFS 4 025-4/0,03-A KV Twin
mechanische Lebensdauer	min. 5000 Schaltspiele
elektrische Lebensdauer	min. 2000 Schaltspiele
Lagertemperatur	-35 °C ... 75 °C
Umgebungstemperatur	-25 °C ... 40 °C
Klimabeständigkeit	gemäß DIN IEC 60068-2-30: feuchte Wärme / zyklisch (25 °C / 55 °C; 93 % / 97 % rF)
Schockfestigkeit	20 g / 20 ms Dauer
Schwingfestigkeit	> 5 g (f ≤ 80 Hz, Dauer > 30 min.)
Gehäuseart	Verteilereinbaugeschütz
Montageart	Tragschiene (35 mm)
Gehäusematerial	Thermoplast
Schutzart	IP20 (eingebaut: IP40)
plombierbar	ja
Breite	144 mm
Höhe	100 mm
Tiefe	77 mm
Einbautiefe	69 mm
Breite in Teilungseinheiten	8
Bauvorschriften/Normen	VDE 0664-10, DIN EN 61008-1
Verschmutzungsgrad nach EN 60664	2

**Maße**



Maßzeichnung Gruppenansicht

**Schaltungsbeispiel**



Anschlusschema