


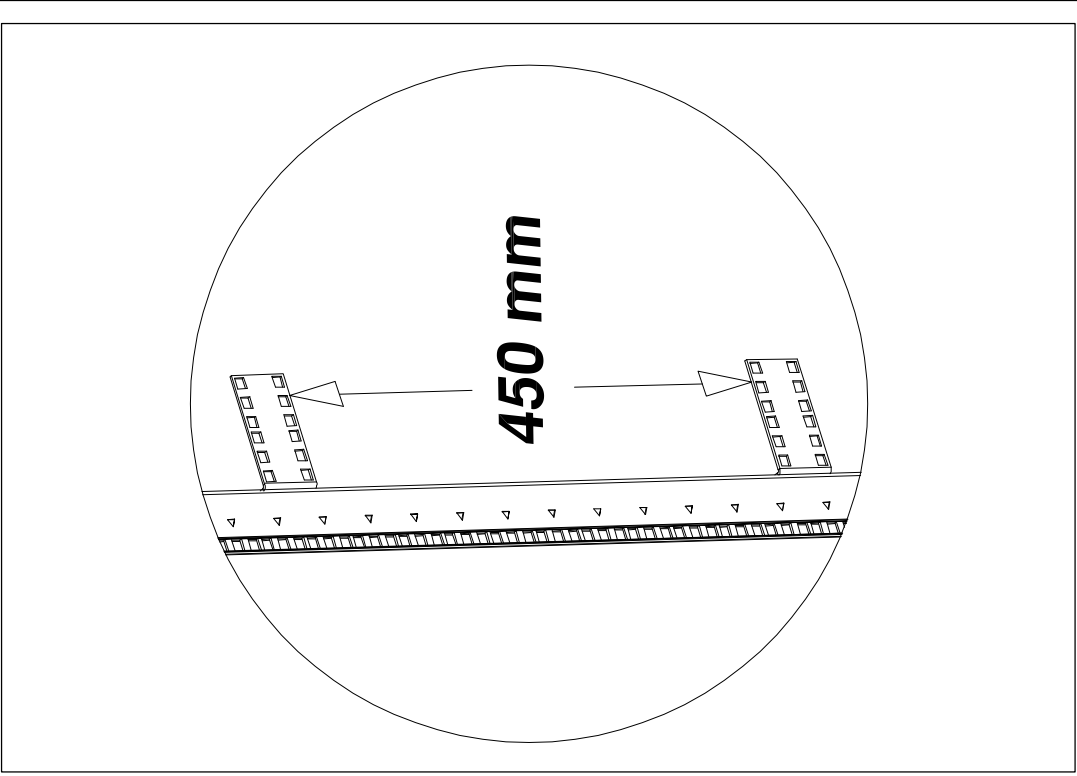
Wiedergabe sowie Vervielfältigung dieses Dokuments, Verwertung und Verbreitung seines Inhalts sind verboten, soweit nicht ausdrücklich gestattet. Zuwiderhandlungen verpflichten zu Schadenersatz. Alle Rechte für den Fall der Patent-, Gebrauchsmuster- oder Geschmacksmusterertragsrechte vorbehalten.

the reproduction, distribution and utilization of this document, as well as the copying, translation of its contents or other's, without explicit authorization is prohibited. Offenders will be held liable for the payment of damages. All rights reserved in the event of the grant of a patent, utility model or design.

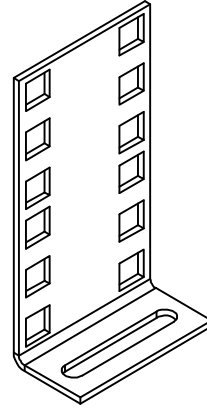
Vorderseite / Front side



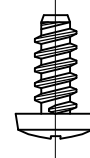
IT
7246.420



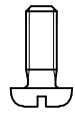
450 mm




2x




4x
5.5x13



4x
M6x16



4x
A6.4



4x
M6

Reim für Verpackungsdatum
Area for date of packing
(MMJJTT / MMYDD)

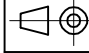
Zeich.-Nr. / No. of dwg.: A3157501IT
Versandbeutel-Nr. / No. of accessory bag :-
Lieferanten-Nr. / No. of supplier: -

Rückseite / Rear side

Bemerkung: Original Logo gemäß dem neuesten Rittal Corporate Design verwenden!
Druckfilme / Vorlagen sind in der Abteilung Werbung zu beschaffen.

Druckfarbe: schwarz
Schrifttypen: Helvetica, altern. Arial halbfett
Größe: DIN A6, doppelseitig
Print colour: black
Font type: Helvetica, altern. Arial semi-bold
DIN A6, double sheet

Note: Use original Logo of latest Rittal Corporate Design!
Printing films / setting copies to be acquired from advertising department.

ÄM (ECO)	Index (Rev.)	Ausgabedatum (Issue date)	Geändert durch (Modified by)	Genehmigt durch (Released by)
—	01	03.02.2004	Carmen Wetzel	
Änderung (Modification) Teile geändert / Parts changed				
Oberfläche (Surface) siehe Zeichnung / see drawing				
Werkstoff (Material) siehe Zeichnung / see drawing				
Dokumentenart (Document type) Montageanleitung/Einlegezettel / Assembly Instruction-Inlaid note			Zul. Massabw. (ad. meas. abnormality)	Dokumentenstatus (Document status) Released
Breite (Width)	Höhe (Height)	Tiefe (Depth)	Materialstärke (Mat. thickness)	Ersteller (Draftsman) Carmen Wetzel Erstfreigabe (Initial Release)
Erstellt (Created) 10.12.2003	Titel (Title) Einlegezettel DK Befestigungskit			Zeichn.-Nummer (Drawing no.) A31575 Index (Rev.) 01 Typ (Type) IT Papierformat (Papersize) A3
RITTAL GmbH & Co. KG 35745 Herborn	(Title) Instruction leaflet DK mounting kit			Model: 
Ersatz f. (Replace. for): -			Spr. (Lan.) DE / EN	Massstab (Scale) 1:1 Bl. (Sh.) 1 Ver. 14
Dieses Bauteil unterliegt den Reglementierungen der RoHS Richtlinie und deren Umsetzung im ElektroG. This component is subject to the RoHS directive and its applications within the Electrical and Electronic Equipment Act (ElektroG).				Schutzvermerk ISO 16016 beachten Comply with protection notices ISO 16016