

Rittal – The System.

Faster – better – everywhere.

Scambiatore di calore aria/acqua



SK 3209.XXX
SK 3210.XXX

Istruzioni di montaggio e funzionamento

ENCLOSURES

POWER DISTRIBUTION

CLIMATE CONTROL

IT INFRASTRUCTURE

SOFTWARE & SERVICES

FRIEDHELM LOH GROUP



Indice

1	Indicazioni generali	3	6.1.8	Reset r6 e r7 (temperatura interna min./max.)	16
1.1	Marcatura CE.....	3	6.1.9	Contatto di segnalazione del sistema (K1: a potenziale libero)	16
1.2	Conservazione dei documenti	3	6.1.10	Schema delle programmazioni del controllo Basic	16
1.3	Simboli presenti nel manuale.....	3	6.2	Regolazione tramite il controllo e-Comfort ..	17
1.4	Documenti di riferimento e consultazione	3	6.2.1	Caratteristiche	17
2	Avvertenze di sicurezza	3	6.2.2	Avvio della modalità di prova	17
3	Descrizione dell'apparecchio	4	6.2.3	Informazioni generali sulla programmazione	18
3.1	Funzionamento	4	6.2.4	Controllo a risparmio energetico Eco-Mode	18
3.1.1	Principio di funzionamento	4	6.2.5	Parametri modificabili	19
3.1.2	Regolazione	4	6.2.6	Connessione BUS (solo in combinazione con più apparecchi configurati in cascata con il controllo e-Comfort)	19
3.1.3	Funzionamento del bus (solo apparecchi con controllo e-Comfort)	5	6.2.7	Schema delle programmazioni del controllo e-Comfort	21
3.1.4	Dispositivi di sicurezza	5	6.2.8	Definizioni delle segnalazioni di sistema	22
3.1.5	Formazione di condensa	5	6.2.9	Impostazione identificativo master-slave	22
3.1.6	Controllo delle perdite	5	6.2.10	Interpretazione delle segnalazioni di sistema	23
3.1.7	Interruttore di posizione porta (solo apparecchi con controllo e-Comfort)	5	7	Ispezione e manutenzione	24
3.1.8	Interfaccia supplementare X3 (solo apparecchi con controllo e-Comfort)	5	8	Svuotamento, stoccaggio e smaltimento	26
3.2	Uso conforme alle disposizioni e uso improprio	5	9	Dati tecnici	27
3.3	Parti incluse nella fornitura.....	6	10	Distinta parti di ricambio	29
4	Installazione	6	11	Dati idrologici	30
4.1	Avvertenze di sicurezza.....	6	12	Appendice	31
4.2	Requisiti del luogo di installazione	6	12.1	Curve caratteristiche	31
4.3	Procedura di montaggio.....	6	12.2	Dimensioni	33
4.3.1	Avvertenze per il montaggio	6	13	Dichiarazione di conformità	34
4.3.2	Realizzazione della dima di foratura	7			
4.3.3	Montaggio dello scambiatore di calore aria/acqua ..	8			
4.3.4	Collegamento dello scarico di condensa	8			
4.4	Allacciamento dell'acqua.....	9			
4.4.1	Montaggio ai lati dell'apparecchio	9			
4.4.2	Montaggio sul retro dell'apparecchio	9			
4.4.3	Prescrizioni sulla qualità dell'acqua	10			
4.4.4	Trattamento e cura dell'acqua negli impianti di raffreddamento	10			
4.5	Allacciamento elettrico	10			
4.5.1	Avvertenze sulle installazioni elettriche	10			
4.5.2	Interruttore di posizione della porta (solo apparecchi con controllo e-Comfort)	11			
4.5.3	Collegamento equipotenziale	11			
4.5.4	Realizzazione del collegamento di alimentazione ..	11			
5	Messa in funzione	14			
6	Impiego	14			
6.1	Regolazione tramite il controllo Basic	14			
6.1.1	Display con visualizzazione stato del sistema	14			
6.1.2	Caratteristiche	14			
6.1.3	Informazioni generali sulla programmazione	14			
6.1.4	Impiego del controllo Basic	14			
6.1.5	Impostazione della temperatura nominale	14			
6.1.6	Impostazione segnalazioni di stato del sistema	15			
6.1.7	Programmazione e regolazione del controllo Basic	15			

1 Indicazioni generali

1.1 Marcatura CE

Rittal GmbH & Co. KG conferma la conformità dello scambiatore di calore aria/acqua alla Direttiva Macchine 2006/42/CE e alla Direttiva EMC 2014/30/CE sulla compatibilità elettromagnetica. A tale riguardo è stata rilasciata anche la dichiarazione di conformità corrispondente, fornita insieme all'apparecchio.



1.2 Conservazione dei documenti

Il manuale con le istruzioni per il montaggio, l'installazione e l'uso costituisce parte integrante del prodotto, insieme ai documenti di riferimento e consultazione ad esso correlati. Tale documentazione deve poter essere facilmente consultabile da parte di tutte le persone che utilizzano lo scambiatore di calore aria/acqua e sempre a disposizione dei tecnici per gli interventi di manutenzione.

1.3 Simboli presenti nel manuale

All'interno del manuale sono utilizzati i seguenti simboli:



Avvertenza

Indica una situazione di pericolo che, in caso di inosservanza delle istruzioni fornite, potrebbe provocare morte o gravi lesioni personali.



Attenzione

Indica una situazione di pericolo che, in caso di inosservanza delle istruzioni fornite, potrebbe provocare lesioni personali, seppur di lieve entità.



Pericolo

Possibile pericolo per il prodotto e l'ambiente.



Nota

Indica note importanti relative a situazioni specifiche che, se non osservate, potrebbero causare danni a cose.

- Questo simbolo indica un'azione da eseguire e fornisce una spiegazione sul relativo svolgimento.

1.4 Documenti di riferimento e consultazione

Per il tipo di scambiatore di calore aria/acqua descritto all'interno del presente documento, insieme allo scambiatore vengono fornite anche le relative istruzioni di montaggio e funzionamento in formato cartaceo.

Rittal non si assume alcuna responsabilità a fronte di guasti o malfunzionamenti che dovessero verificarsi per la mancata osservanza delle istruzioni fornite nei documenti di riferimento. Ciò vale anche per le istruzioni e i documenti di riferimento degli accessori utilizzati.

2 Avvertenze di sicurezza

Durante il montaggio e l'impiego dell'apparecchio attenersi alle seguenti avvertenze di sicurezza generali:

- Montaggio, installazione e manutenzione devono essere effettuati solo da personale qualificato.
- La temperatura minima ammessa dell'acqua di mandata (+1°C) non deve essere superata in nessun punto del circuito di refrigerazione. L'apparecchio si può danneggiare a causa del gelo!
- Utilizzare solo prodotti antigelo autorizzati dal costruttore.
- Le bocche di ingresso e uscita dell'aria nel circuito interno dello scambiatore non devono essere ostruite (vedere sezione 4.3.1 «Avvertenze per il montaggio»).
- La potenza dissipata dai componenti installati nell'armadio non deve superare la potenza frigorifera utile specifica dello scambiatore di calore aria/acqua.
- Lo scambiatore deve essere sempre trasportato in posizione orizzontale.
- Utilizzare esclusivamente ricambi e accessori originali.
- Non apportare allo scambiatore alcuna modifica che non sia descritta nel presente manuale o nella documentazione di riferimento.
- Il connettore di alimentazione dello scambiatore di calore può essere inserito o estratto solo quando l'apparecchio non è alimentato. Sulla linea di alimentazione a monte dell'apparecchio inserire un fusibile di taglia conforme a quella riportata nella targhetta identificativa.
- Oltre alle presenti avvertenze di sicurezza generali, rispettare in ogni caso anche le avvertenze di sicurezza specifiche relative allo svolgimento delle attività descritte nei capitoli seguenti.

3 Descrizione dell'apparecchio

IT

3 Descrizione dell'apparecchio

Il design dello scambiatore può variare rispetto a quello rappresentato nelle figure del presente manuale. Ciò dipende dal tipo di apparecchio scelto. Il funzionamento, tuttavia, in linea di principio è sempre lo stesso.

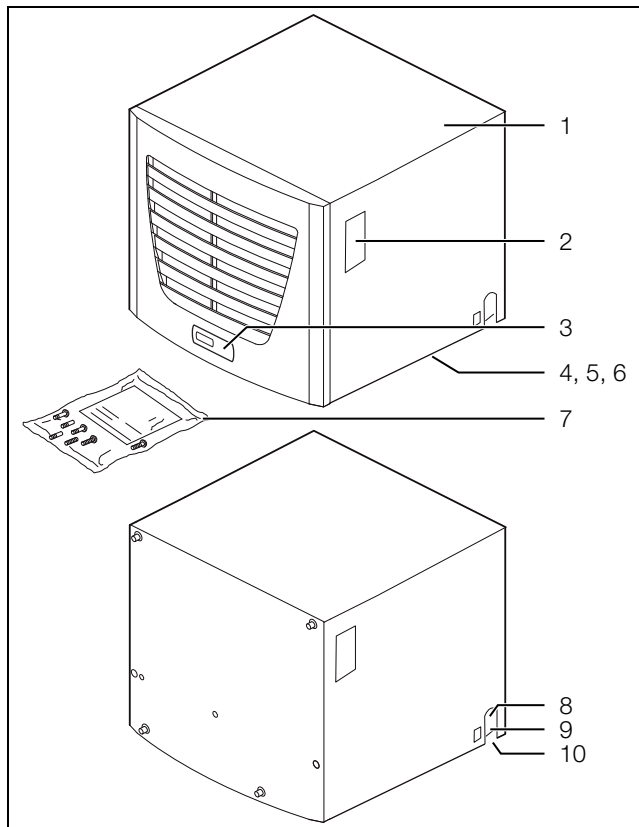


Fig. 1: Descrizione dell'apparecchio

Legenda

- 1 Carteratura
- 2 Targhetta identificativa
- 3 Regolatore (Microcontroller con display)
- 4 X2 connessioni master-slave (nella versione con controllo e-Comfort)
- 5 X1 morsetteria (nella parte inferiore dell'apparecchio)
- 6 X3 interfaccia seriale opzionale (nella parte inferiore dell'apparecchio)
- 7 Sacchetto accessori
- 8 Mandata acqua di raffreddamento
- 9 Ritorno acqua di raffreddamento
- 10 Dispositivo di scarico condensa

3.1 Funzionamento

Gli scambiatori di calore aria/acqua sono progettati e realizzati per asportare il calore dissipato all'interno degli armadi di comando, raffreddano l'aria al loro interno e proteggono i componenti sensibili alle alte temperature. Gli scambiatori di calore aria/acqua sono particolarmente adatti per applicazioni con temperature fino a +70°C, quando non è possibile impiegare apparecchi simili, tra cui scambiatori di calore aria/aria, condizionatori per armadi di comando e ventilatori-filtro, allo scopo di asportare il calore dissipato in modo efficace ed economico.

Lo scambiatore di calore aria/acqua viene installato sul tetto dell'armadio di comando.

3.1.1 Principio di funzionamento

Lo scambiatore di calore aria/acqua è costituito da tre componenti principali (vedere figura 2):

- batteria di scambio termico (pos. 2),
 - ventilatore (pos. 3) ed
 - elettrovalvola (pos. 5),
- collegati tra loro dalle rispettive tubazioni.

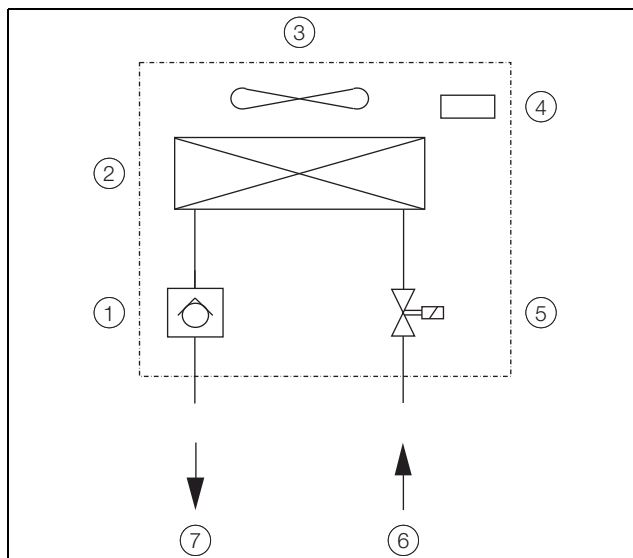


Fig. 2: Scambiatore di calore aria/acqua

Legenda

- 1 Valvola di ritegno
- 2 Scambiatori di calore
- 3 Ventilatore
- 4 Regolazione della temperatura
- 5 Elettrovalvola
- 6 Mandata acqua di raffreddamento
- 7 Ritorno acqua di raffreddamento

Il calore dissipato nell'armadio viene assorbito dall'acqua refrigerante tramite uno scambiatore a pacco alettato. L'aria all'interno dell'armadio viene spinta sulla batteria di scambio (pos. 3) da un ventilatore (pos. 2). L'apparecchio è chiuso in pressione fino ai raccordi di mandata e ritorno dell'acqua e fino allo scarico di condensa.

La potenza frigorifera è regolata da una elettrovalvola (pos. 5) in base al valore della temperatura desiderata e alla temperatura dell'acqua in entrata.

3.1.2 Regolazione

Gli scambiatori di calore aria/acqua Rittal sono dotati di un regolatore (controllo) che consente l'impostazione delle varie funzioni. A seconda della versione dello scambiatore, viene fornito il controllo Basic (la visualizzazione dei valori di temperatura tramite LED) o il controllo e-Comfort (display e funzioni ampliate, vedere sezione 6 «Impiego»).

3.1.3 Funzionamento del bus (solo apparecchi con controllo e-Comfort)

Tramite l'interfaccia seriale X2 è possibile creare, con il cavo master-slave (cavo schermato a quattro fili, nr. d'ordine 3124.100) una interconnessione bus di massimo dieci scambiatori di calore aria/acqua.

Con il collegamento BUS sono disponibili le seguenti funzioni:

- comando parallelo degli apparecchi (accensione/ disattivazione contemporanea degli scambiatori collegati alla stessa rete)
- segnalazione parallela sullo stato della porta (porta aperta)
- segnalazione parallela dei guasti comuni del sistema

Lo scambio dei dati avviene tramite la connessione master-slave. Alla messa in funzione è necessario assegnare ad ogni apparecchio un indirizzo che contenga anche l'identificatore «master» o «slave» (vedere sezione 6.2.9 «Impostazione identificativo master-slave»).

3.1.4 Dispositivi di sicurezza

- Il ventilatore è dotato di protezione termica degli avvolgimenti contro le sovracorrenti e le sovratemperature.
- L'apparecchio è provvisto di contatti a potenziale libero (terminali 3 - 5 della morsettiera), tramite i quali l'operatore può effettuare interrogazioni di stato, ad es. tramite un PLC (1 contatto di scambio nella versione con controllo Basic e 2 contatti nella versione con controllo e-Comfort).
- Lo scambiatore di calore aria/acqua dispone di un sistema di avvertimento in caso di perdite e formazione di acqua di condensa

3.1.5 Formazione di condensa

In presenza di umidità elevata e basse temperature dell'acqua di raffreddamento all'interno dell'armadio, è possibile la formazione di acqua di condensa sullo scambiatore.

In tal caso, la condensa viene asportata sul lato posteriore destro dello scambiatore attraverso l'apertura di drenaggio posta sul fondo di plastica dello stesso. A tale scopo collegare lo scarico della condensa ad uno dei due attacchi predisposti (vedere sezione 4.3.4 «Collegamento dello scarico di condensa»). Chiudere e sigillare lo scarico condensa non utilizzato. La condensa deve defluire liberamente. Controllare che il tubo di scarico sia esente da piegature ed eseguire una prova di drenaggio per verificare che la condensa scorra regolarmente nella tubazione e che lo scarico avvenga correttamente.

I tubi di scarico della condensa sono forniti come accessori (vedere anche la sezione «Accessori» del Catalogo generale Rittal).

3.1.6 Controllo delle perdite

In caso di mancata tenuta o rottura delle tubazioni nel circuito dell'acqua dell'apparecchio, il flusso dell'acqua di raffreddamento viene interrotto dalla chiusura della valvola elettromagnetica e il contatto di segnalazione

guasti viene attivato. Negli scambiatori con controllo e-Comfort avviene anche la disattivazione del ventilatore. Controllo Basic: Nel display appare la segnalazione di errore «IA».

Controllo e-Comfort: Nel display appare la segnalazione di errore «A08».

3.1.7 Interruttore di posizione porta (solo apparecchi con controllo e-Comfort)

Lo scambiatore di calore aria/acqua può essere attivato con un interruttore della porta collegato. L'interruttore non fa parte della fornitura, ma è disponibile come accessorio (nr. d'ordine 4127.010).

Una volta collegato l'interruttore, all'apertura della porta dell'armadio (contatto 1 e 2 chiusi) il ventilatore e l'elettrovalvola dello scambiatore di calore aria/acqua vengono disinseriti dopo ca. 15 secondi. In questo modo è possibile ridurre la formazione di condensa all'interno dell'armadio di comando quando la porta è aperta.

Alla chiusura della porta, il ventilatore rientra in funzione dopo ca. 15 secondi.



Nota

Gli interruttori di posizione della porta devono essere collegati solo privi di potenziale. Quindi senza alcuna tensione esterna!

3.1.8 Interfaccia supplementare X3 (solo apparecchi con controllo e-Comfort)



Nota

Per quanto riguarda i segnali elettrici all'interfaccia, si tratta di tensioni minime e non di basse tensioni di sicurezza secondo EN 60 335.

Nella presa SUB-D a 9 poli X3 è possibile inserire una scheda d'interfaccia supplementare per la connessione dello scambiatore di calore aria/acqua in sistemi di controllo master-slave di livello superiore (la scheda è disponibile come accessorio con il nr. d'ord. 3124.200).

3.2 Uso conforme alle disposizioni e uso improprio

Lo scambiatore di calore aria/acqua è progettato esclusivamente per il raffreddamento di armadi di comando chiusi. Non si devono in nessun caso superare i valori limite indicati nelle caratteristiche tecniche (vedere sezione 9). Montaggio, installazione e manutenzione devono essere effettuati solo da personale qualificato.

In caso di uso non previsto possono verificarsi alcune situazioni di pericolo. Alcuni esempi di uso non previsto:

- Uso del condizionatore con armadio aperto per periodi di tempo prolungati
- Uso di accessori non approvati da Rittal GmbH & Co. KG
- Impiego di mezzo frigorifero non idoneo

4 Installazione

IT

3.3 Parti incluse nella fornitura

L'apparecchio viene fornito completamente montato in imballo unico.

- Controllare lo stato e la completezza di tutti i componenti forniti.

Quantità	Descrizione
1	Scambiatore di calore aria/acqua
1	Busta contenente:
1	– Morsetti ad innesto
1	– Supporto
1	– Guarnizione a tenuta adesiva
1	– Istruzioni di montaggio e funzionamento
2	– Boccole di raccordo per flessibili (1/2")
2	– Anello di tenuta (R 3/8")
11	– Perni a doppia filettatura, accessori di fissaggio inclusi
5	– Gomito maschio
1	– Raccordo filettato
1	– Raccordo angolare
1	Dima di foratura

Tab. 1: Parti incluse nella fornitura

4 Installazione

4.1 Avvertenze di sicurezza



Avvertenza

Prestare attenzione ai carichi massimi consentiti per le persone. Se necessario, utilizzare un dispositivo di sollevamento.



Avvertenza

Eventuali lavori all'impianto elettrico o su componenti elettrici devono essere eseguiti esclusivamente da un tecnico elettricista oppure da personale qualificato sotto la guida e supervisione di un tecnico elettricista, in conformità alle normative previste in ambito elettrotecnico.

Lo scambiatore di calore aria/acqua deve essere collegato soltanto previa lettura delle presenti informazioni da parte del personale suddetto.

Utilizzare solo utensili muniti di isolamento.



Avvertenza

Osservare le prescrizioni relative al collegamento elettrico dell'azienda fornitrice competente.

Lo scambiatore di calore aria/acqua deve essere connesso alla rete attraverso un dispositivo isolato le cui vie rispettino la categoria III di sovratensione secondo IEC 61 058-1.

Lo scambiatore di calore aria/acqua è privo di tensione solo dopo l'avvenuto scollegamento di tutte le fonti di tensione.

4.2 Requisiti del luogo di installazione

Nella scelta del luogo di installazione dell'armadio di comando, tenere presenti le seguenti indicazioni:

- Lo scambiatore di calore aria/acqua deve essere installato e fatto funzionare in posizione orizzontale.
- La temperatura ambiente non deve superare i +70°C.
- Deve essere possibile realizzare un sistema di scarico della condensa (vedere sezione 4.3.4 «Collegamento dello scarico di condensa»).
- Deve essere possibile collegare i raccordi di mandata e ritorno dell'acqua di raffreddamento (vedere sezione 4.4 «Allacciamento dell'acqua»).
- I valori della rete di alimentazione devono corrispondere ai dati riportati nella targhetta dell'apparecchio.

4.3 Procedura di montaggio

4.3.1 Avvertenze per il montaggio

- Controllare che l'imballo sia integro. Ogni eventuale danneggiamento dell'imballo può causare successivi guasti, compromettendo il corretto funzionamento dell'apparecchio.
- L'armadio deve essere sigillato ermeticamente su tutti i lati (IP 54). Nell'armadio non ermetico la formazione di condensa è più consistente.
- Le bocchette di entrata e uscita dell'aria non devono essere occluse.
- Per evitare una eccessiva formazione di condensa nell'armadio, raccomandiamo l'installazione di un interruttore di contatto della porta (ad es. 4127.010) che disattiva temporaneamente lo scambiatore di calore all'apertura della porta dell'armadio (vedere sezione 3.1.7 «Interruttore di posizione porta (solo apparecchi con controllo e-Comfort)»).

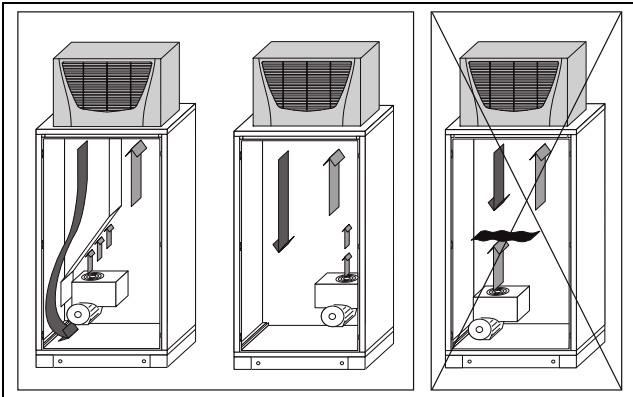


Fig. 3: Non indirizzare mai l'aria fredda sui componenti attivi

- Nel posizionare i componenti elettronici nell'armadio, accertarsi che la corrente di aria fredda dello scambiatore di calore aria/acqua non sia indirizzata sui componenti attivi.
 - Prestare attenzione affinché la corrente di aria fredda non sia indirizzata sulla corrente di aria calda dissipata dei componenti attivi, ad esempio gli inverter. Questa situazione può portare alla formazione di un corto circuito d'aria e impedire quindi una sufficiente climatizzazione, oppure può causare l'arresto del ciclo di raffreddamento dello scambiatore di calore, arresto indotto dai dispositivi di sicurezza installati all'interno dello stesso.
 - Prestare particolare attenzione alla corrente d'aria generata dai componenti elettronici interni (vedere figura 3).
Tra gli accessori, Rittal offre componenti specifici per la conduzione mirata dell'aria (consultare il Catalogo generale Rittal).
 - Se si utilizza un canale di ventilazione, prestare attenzione affinché esso sia posato il più possibile dritto e senza piegature. In questo modo alla corrente di aria fredda viene opposta la minima resistenza possibile.
 - Prestare attenzione affinché all'interno dell'armadio vi sia una circolazione d'aria omogenea. Le prese d'aria di entrata ed uscita assolutamente non devono essere ostruite, poiché la potenza frigorifera dell'apparecchio diminuirebbe.
 - Misurare la distanza tra i componenti elettronici interni all'armadio e gli altri componenti interni, in modo tale che la circolazione dell'aria richiesta non sia ostruita e quindi ostacolata.
- Con l'impiego di un canale di ventilazione, l'apertura di uscita dell'aria dello scambiatore di calore deve rimanere in ogni caso aperta durante il funzionamento dell'apparecchio, per evitare un accumulo di aria fredda all'interno dell'armadio.

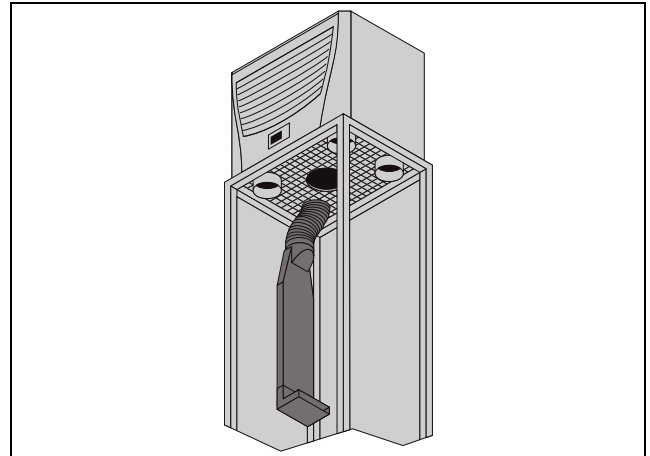


Fig. 4: Conduzione mirata dell'aria all'interno dell'armadio



Nota

Se si utilizzano i tappi di copertura, devono rimanere chiuse solo 2 aperture di uscita dell'aria fredda.

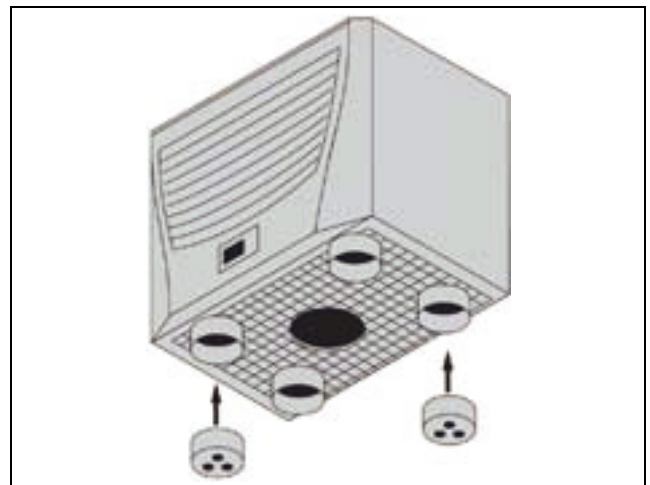


Fig. 5: Tappi di copertura

4.3.2 Realizzazione della dima di foratura

Lo scambiatore di calore aria/acqua deve essere installato sul tetto dell'armadio di comando. A tale scopo è necessario tagliare la lamiera del tetto secondo la dima di foratura fornita a corredo.



Nota

Rittal fornisce lamiera del tetto preassemblate, rinforzate e dotate di foratura di montaggio adatte al vostro armadio di comando (vedere Catalogo generale Rittal).

- Utilizzando la guarnizione adesiva, applicare la dima di foratura fornita con l'apparecchio sul tetto dell'armadio. Sulla dima si trovano diverse linee di misura da utilizzare a seconda della modalità d'installazione del vostro scambiatore di calore aria/acqua.

4 Installazione

IT

- Praticare tutti i fori e la feritoia di montaggio di conseguenza.
- Sbavare scrupolosamente tutti i fori e le feritoie per impedire eventuali lesioni dovute a bordi taglienti.



Attenzione

Se fori e feritoie non sono stati adeguatamente sbavati, vi è il rischio di tagliarsi, in particolare durante il montaggio del condizionatore.

4.3.3 Montaggio dello scambiatore di calore aria/acqua

- Far aderire il supporto fornito in dotazione sulla lamiera del tetto intagliata.

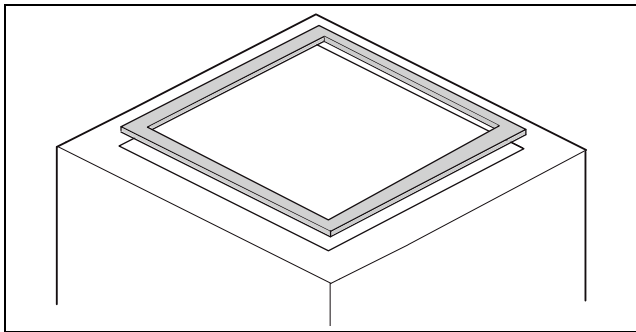


Fig. 6: Supporto sulla lamiera del tetto

- Applicare la guarnizione a tenuta adesiva, fornita in dotazione, al retro dell'apparecchio.
- Posizionare lo scambiatore di calore aria/acqua sul tetto dell'armadio di comando.
- Avvitare i perni a doppia filettatura nei fori del fondo in plastica sul lato inferiore dello scambiatore di calore.
- Fissare l'apparecchio con le rondelle e i dadi forniti a corredo.



Nota

Per realizzare un isolamento duraturo tra lo scambiatore di calore aria/acqua e l'armadio di comando, è necessario rinforzare la superficie di montaggio. Ciò è necessario soprattutto nel caso di superfici più estese.

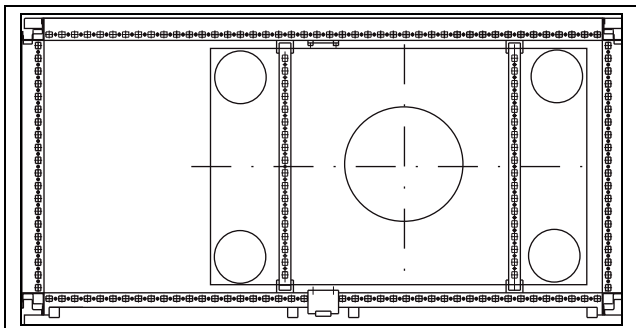


Fig. 7: Rinforzo della lamiera del tetto nell'armadio TS 8

Accessori per il rinforzo della lamiera del tetto nell'armadio TS (vedere anche la sezione «Accessori» del Catalogo generale Rittal):

- Profilato di montaggio
- Dadi scorrevoli
- Blocchetto di fissaggio
- Dadi ad inserto

4.3.4 Collegamento dello scarico di condensa

Allo scambiatore di calore aria/acqua è possibile applicare un tubo flessibile con \varnothing 12 mm ($\frac{1}{2}$ ").

Il tubo di scarico della condensa

- deve essere sempre orientato verso il basso (non si devono creare sifoni),
- deve essere posato senza piegature e
- in caso di prolungamento non se ne deve ridurre il diametro.

Il tubo di scarico della condensa è disponibile come accessorio (vedere la sezione «Accessori» del Catalogo generale Rittal).

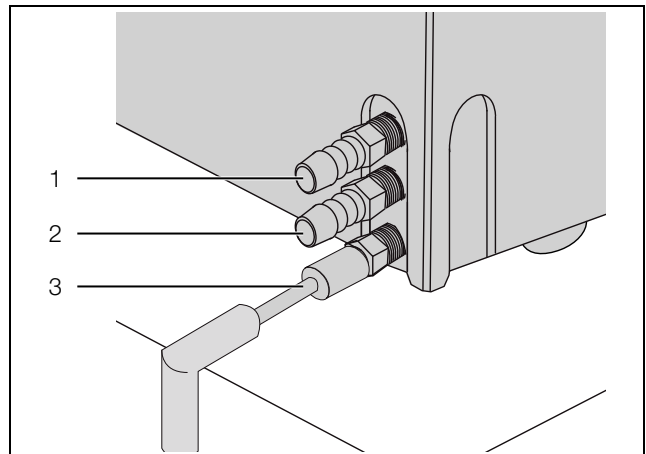


Fig. 8: Scarico della condensa collegato lateralmente

Legenda

- 1 Raccordo acqua di raffreddamento (mandata)
- 2 Raccordo acqua di raffreddamento (ritorno)
- 3 Dispositivo di scarico condensa

- Collegare un tubo flessibile idoneo sul lato posteriore o a destra dell'apparecchio; assicurarlo al circuito bloccandolo tramite serraggio (coppia di serraggio 2 Nm).

- Indirizzare il tubo, ad esempio, in uno scarico.

In alternativa lo scarico può essere collegato anche sul retro dell'apparecchio.

- In questo caso procedere come descritto al sezione 4.4.2 «Montaggio sul retro dell'apparecchio».



Nota

Per evitare di piegare e danneggiare il tubo di scarico, utilizzare i raccordi angolari forniti a corredo.

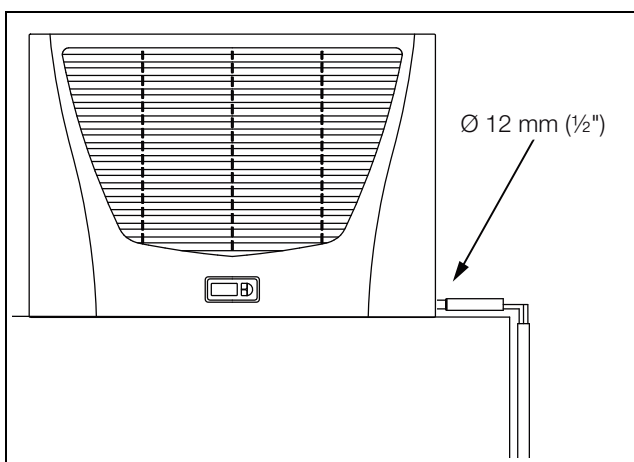


Fig. 9: Scarico della condensa posizionato lateralmente

4.4 Allacciamento dell'acqua

Allo scambiatore di calore aria/acqua è possibile collegare un tubo flessibile e resistente alla pressione, rispettivamente per la mandata e il ritorno dell'acqua di raffreddamento, con \varnothing 12 mm ($\frac{1}{2}$ ”).

- Il tubo flessibile dell'acqua di raffreddamento
- deve essere posato senza piegature
- in caso di prolungamento non ridurre la sezione del tubo flessibile e
- provvedere eventualmente ad isolarlo termicamente.

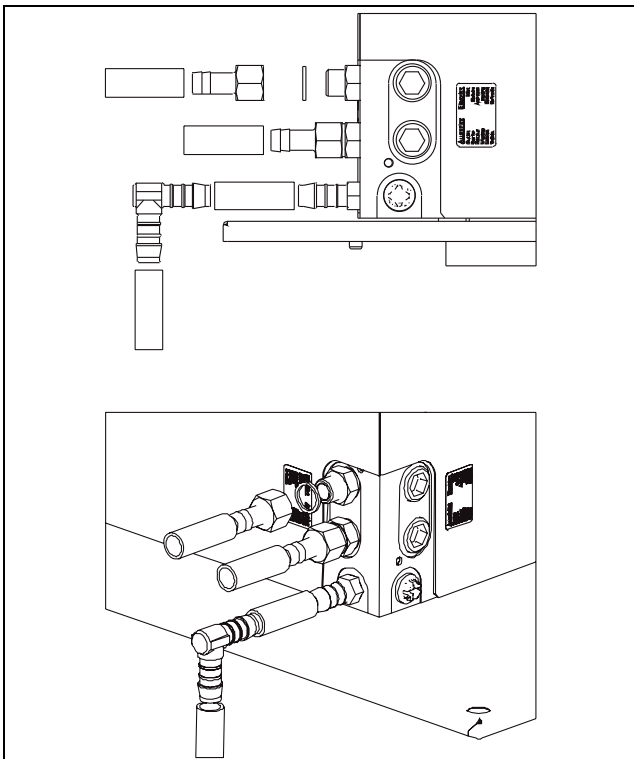


Fig. 10: Sul lato dell'apparecchio allacciamento dell'acqua fredda (in alto) e dell'acqua di ritorno (nel mezzo)

4.4.1 Montaggio ai lati dell'apparecchio

- Inserire gli anelli di tenuta nei raccordi filettati e serrare i bocchettoni (contenuti nel sacchetto accessori fornito a corredo dell'apparecchio) con coppia minima 25 Nm e massima 30 Nm.

- **Attenzione:** tenere ben fermi i raccordi già montati (Chiave SW 22).
- Collegare i tubi flessibili ai rispettivi raccordi dell'acqua di raffreddamento (sul lato o sul retro dell'apparecchio) e serrare ognuno di essi con chiave dinamometrica (25 Nm coppia).

4.4.2 Montaggio sul retro dell'apparecchio

- Togliere il tappo cieco.
- Avvitare i raccordi filettati smontati dal lato dell'apparecchio e sigillare le connessioni con nastro in teflon, canapa o pasta sigillante.
- Procedere come descritto al sezione 4.4.1 «Montaggio ai lati dell'apparecchio».
- Serrare i tappi ciechi delle aperture dei raccordi filettati inutilizzati sul lato dell'apparecchio.



Avvertenza

Scollegare lo scambiatore di calore aria/acqua dall'alimentazione prima di eseguire lavori sul circuito dell'acqua, assicurandosi anche che la tensione non possa essere ripristinata accidentalmente.



Nota

Proteggere il circuito dell'acqua da eventuali impurità e dalla sovrappressione (massima pressione d'esercizio ammissibile 10 bar).



Pericolo

Se la portata volumetrica è superiore a 400 l/h, l'apparecchio potrebbe danneggiarsi! Prendere misure adeguate per la regolazione del flusso volumetrico, utilizzando, ad esempio, valvole di compensazione (n. d'ord. 3301.930/.940, 3201.990). Eventuali danni causati da una portata volumetrica eccessiva non rientrano tra i vizi coperti dalla garanzia Rittal.



Nota

Con un flusso volumetrico > 400 l/h non si ottiene un aumento della potenza di raffreddamento.



Nota

Prestare attenzione alla direzione del flusso e verificare la tenuta.

4 Installazione

IT



Nota

Ciascun raccordo inutilizzato deve essere chiuso con un tappo cieco.

Gli apparecchi non hanno uno sfiato separato.

- Sul lato acqua, in caso di sistemi con chiusura a pressione, installare dispositivi di sfiato idonei.

4.4.3 Prescrizioni sulla qualità dell'acqua

Per un sicuro funzionamento degli apparecchi attenersi scrupolosamente alle disposizioni VGB-R 455 P che regolamentano l'impiego dell'acqua di raffreddamento.

L'acqua di raffreddamento non deve causare incrostazioni. Il suo grado di durezza, soprattutto carbonatica, deve essere molto basso. La percentuale di carbonato non deve essere troppo elevata soprattutto durante il processo di raffreddamento. D'altro canto, l'acqua non deve essere tanto dolce da aggredire i materiali. Durante il raffreddamento dell'acqua, il contenuto di sale prodotto dall'evaporazione di grandi quantità di acqua non deve aumentare eccessivamente, dal momento che, aumentando la concentrazione delle sostanze disciolte, aumenta la conducibilità elettrica e, di conseguenza, il potere corrosivo dell'acqua.

- Aggiungere sempre una quantità adeguata di acqua dolce.
- Togliere sempre una parte dell'acqua arricchita presente nell'impianto.

Attenersi ai seguenti criteri sull'acqua di raffreddamento:

- l'acqua contenente gesso è inadatta al processo di raffreddamento dal momento che tende a formare incrostazioni particolarmente difficili da eliminare;
- l'acqua non deve contenere nè ferro nè manganese che, depositandosi sul fondo delle tubazioni, ne provocano l'ostruzione;
- le sostanze organiche possono essere presenti soltanto in quantità minime perchè potrebbero formare depositi di fanghiglia e determinare la comparsa di impurità microbiologiche.

4.4.4 Trattamento e cura dell'acqua negli impianti di raffreddamento

A seconda dell'utenza da raffreddare, l'acqua deve soddisfare determinati requisiti relativamente alla sua purezza. In funzione delle impurità presenti e della dimensione e della struttura degli impianti di raffreddamento, vengono adottati dei procedimenti adatti per il trattamento e/o il mantenimento della qualità dell'acqua.

Gli inquinanti più frequenti nei processi di raffreddamento industriale e i procedimenti più idonei per la loro eliminazione sono i seguenti:

Contaminazione dell'acqua	Procedura
Contaminazione meccanica	Filtrazione dell'acqua tramite: <ul style="list-style-type: none">– Filtro a rete– Letto filtrante in ghiaia– Filtro a cartuccia– Letto filtrante su materiale sciolto
Grado di durezza troppo elevato	Addolcimento dell'acqua tramite scambio di ioni
Moderato contenuto di contaminanti meccanici e di indurenti	Aggiunta nell'acqua di stabilizzatori e/o additivi disperdenti
Moderato contenuto di inquinanti chimici	Aggiunta nell'acqua di passivanti e/o inibitori
Contaminanti biologici, batteri e alghe	Aggiunta nell'acqua di biocidi

Tab. 2: Inquinanti e procedimenti per la loro eliminazione

4.5 Allacciamento elettrico

4.5.1 Avvertenze sulle installazioni elettriche

- Per i collegamenti elettrici, attenersi a tutte le normative nazionali in vigore e alle prescrizioni dell'azienda fornitrice di energia elettrica.

L'allacciamento elettrico deve essere effettuato in conformità alla normativa DIN EN 61 439 da un tecnico qualificato nel rispetto delle norme e prescrizioni vigenti.

Dati sull'allacciamento elettrico

- Tensione e frequenza di alimentazione devono corrispondere ai valori nominali indicati sulla targhetta identificativa dell'apparecchio.
- Lo scambiatore di calore aria/acqua deve essere collegato alla rete per mezzo di un dispositivo di separazione su tutti i poli appartenente alla categoria di sovratensione III (IEC 61 058-1), con un'apertura dei contatti di almeno 3 mm in stato disattivato.
- Sul lato alimentazione dell'apparecchio non è necessario inserire a monte alcun termostato aggiuntivo.
- L'allacciamento alla rete di alimentazione deve garantire un collegamento equipotenziale privo di disturbi esterni.

Protezione dalla sovracorrente e carico di rete

- L'apparecchio non dispone di un dispositivo di protezione dalle sovratensioni. L'utilizzatore deve quindi prevedere efficaci misure di protezione sul lato alimentazione contro la sovratensione e la folgorazione. La tensione di rete non deve superare la tolleranza di $\pm 10\%$.
- Secondo la norma IEC 61 000-3-11 l'apparecchio deve essere alimentato solo nelle condizioni in cui vi sia una capacità di carico continuo della rete (linea di

alimentazione dell'azienda fornitrice di energia elettrica) maggiore di 100 A per ogni fase e con una tensione di rete di 400/230 V. Se necessario si deve garantire, previo accordo con l'azienda elettrica, che la capacità di carico continuo della rete al punto di connessione con la rete pubblica sia sufficiente per l'allacciamento di un apparecchio.

– I ventilatori degli apparecchi monofase e trifase sono a sicurezza intrinseca (con protezione termica nelle testate degli avvolgimenti). Questa caratteristica vale anche per tutti i modelli con trasformatore e per gli apparecchi con tensioni speciali e dotati a loro volta di trasformatore.

■ Installare come protezione della linea di alimentazione dal corto circuito un fusibile di taglia idonea a quella indicata nella targhetta dell'apparecchio.

■ Scegliere il magnetotermico del motore/l'interruttore del trasformatore rispettando i dati indicati sulla targhetta dell'apparecchio: selezionare il dispositivo di protezione in base alla corrente nominale.

In questo modo si ottiene la migliore protezione della linea di alimentazione e dai cortocircuiti.

Esempio: il campo di regolazione indicato sulla targhetta dell'apparecchio per il magnetotermico motore (MS) e dell'interruttore trasformatore (TS) 6,3 – 10 A deve essere impostato su 6,3 A.

4.5.2 Interruttore di posizione della porta (solo apparecchi con controllo e-Comfort)

– Ad ogni scambiatore di calore aria/acqua può essere assegnato un solo interruttore di posizione della porta.

– Con comando in parallelo, su ogni scambiatore di calore si possono azionare più interruttori di posizione della porta.

– La sezione minima del cavo di allacciamento è di 0,3 mm² per una lunghezza cavo di 2 m. Si consiglia l'impiego di un cavo schermato.

– La resistenza del cavo verso l'interruttore di posizione della porta può essere max. di 50 Ω.

– L'interruttore di posizione della porta può essere collegato solo privo di potenziale, quindi senza alcuna tensione esterna.

– Il contatto dell'interruttore di posizione deve essere chiuso quando la porta è aperta.

L'alimentazione a bassa tensione dell'interruttore di posizione avviene dall'alimentatore interno: la corrente è di ca. 30 mA DC.

■ Collegare l'interruttore di posizione della porta ai morsetti 1 e 2 del connettore di alimentazione.



Nota

L'interruttore di posizione della porta è disponibile come accessorio (nr. d'ord. 4127.010).

corrispondenza del punto equipotenziale. Il punto di collegamento è contrassegnato con il relativo simbolo elettrico.



Nota

Secondo la normativa prevista, il conduttore di protezione all'interno del cavo di alimentazione non può essere utilizzato come conduttore per il collegamento equipotenziale.

4.5.4 Realizzazione del collegamento di alimentazione

■ Completare le installazioni elettriche secondo lo schema degli allacciamenti posto all'interno dello scambiatore di calore aria/acqua.

■ Se si desidera eseguire interrogazioni dei segnali di stato dello scambiatore aria/acqua, collegare un cavo di bassa tensione idoneo ai morsetti 3 – 5 (1 contatto di scambio nella versione con controllo Basic e 2 contatti nella versione con controllo e-Comfort).

4.5.3 Collegamento equipotenziale

Se per motivi di compatibilità elettromagnetica l'apparecchio dovesse essere collegato al circuito equipotenziale del cliente, è possibile collegare un conduttore in

4 Installazione

IT

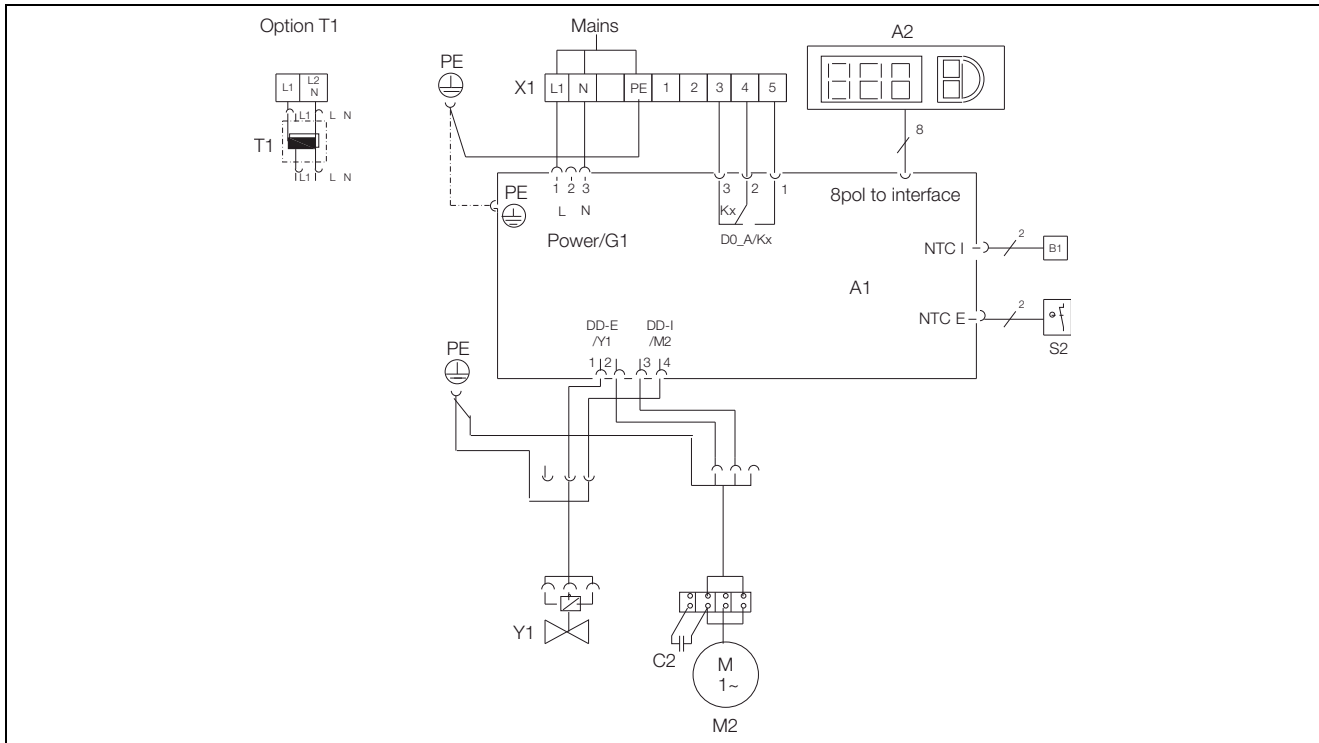


Fig. 11: SK 3209.1XX, SK 3210.1XX: Schema degli allacciamenti elettrici nr. 1

Legenda

- A1 Scheda di potenza (Basic 2)
- A2 Display
- B1 Sensore temperatura interna
- C2 Condensatori di avviamento
- Kx Relè comune segnalazione guasti
- M2 Ventilatore
- S2 Interruttore a galleggiante
- T1 Trasformatore (opzione)
- X1 Morsettiera principale
Morsetti 1 e 2 non collegati
- Y1 Valvola elettromagnetica

Dati caratteristici dei contatti Kx (controllo Basic)

AC $\cos \phi = 1$	DC Res. Load
$I_{\max} = 4 \text{ A}$ $U_{\max} = 250 \text{ V}$	$I_{\max} = 4 \text{ A}$ $I_{\min} = 100 \text{ mA}$ $U_{\max} = 200 \text{ V}$ $U_{\min} = 10 \text{ V}$

Tab. 3: Dati caratteristici dei contatti Kx

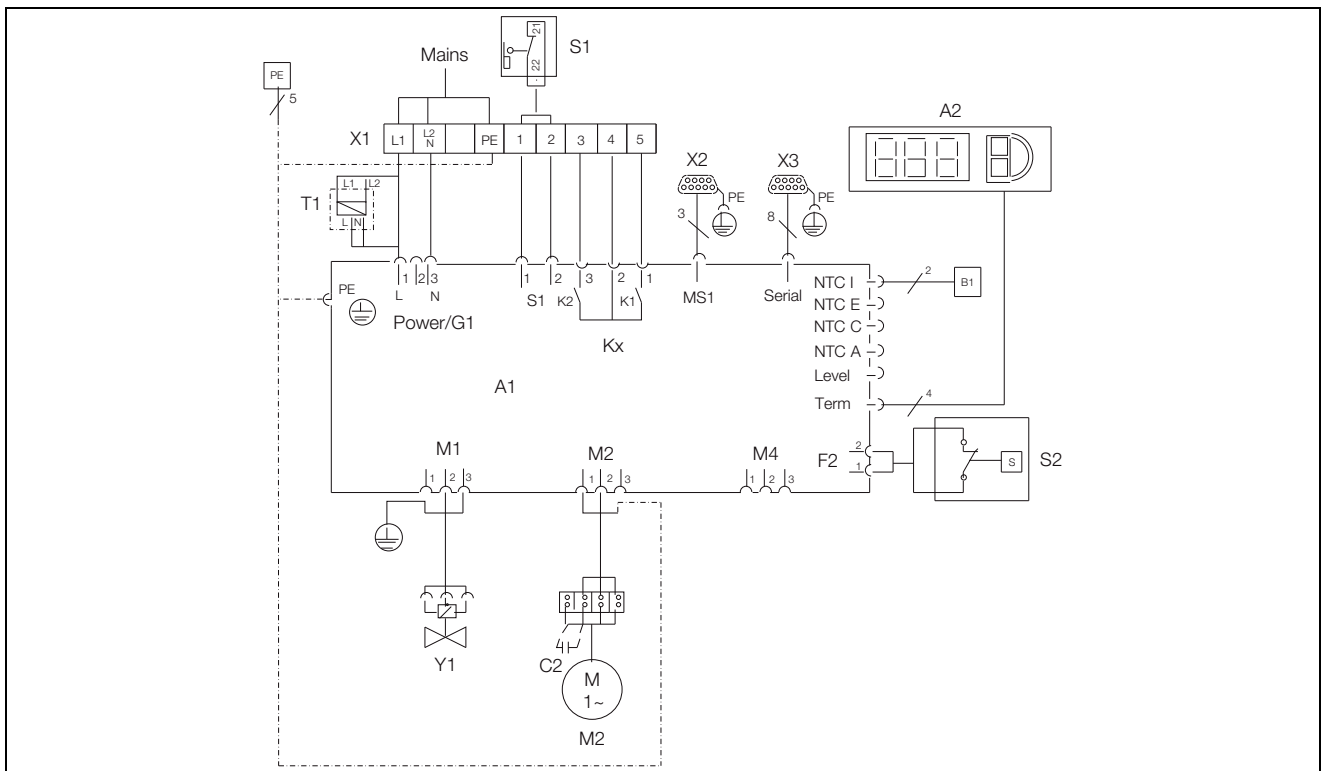


Fig. 12: SK 3209.5XX, SK 3210.5XX: Schema degli allacciamenti elettrici nr. 2

Legenda

- A1 Scheda di potenza (Comfort)
- A2 Display
- B1 Sensore temperatura interna
- C2 Condensatori di avviamento
- Kx Relè K1 comune segnalazione guasti
Relè K2 comune segnalazione guasti
- M2 Ventilatore
- S1 Interruttore di contatto della porta
(senza interruttore: i morsetti 1, 2 sono aperti)
- S2 Interruttore a galleggiante (senza acqua: chiuso)
- T1 Trasformatore (opzione)
- X1 Morsettiera principale
- X2 Connessione master-slave
- X3 Interfaccia seriale (opzione)
- Y1 Valvola elettromagnetica



Nota

I dati tecnici sono riportati nella targhetta identificativa dell'apparecchio.

Dati caratteristici dei contatti K1, K2 (controllo e-Comfort)

AC $\cos \phi = 1$	DC Res. Load
$I_{max} = 2 \text{ A}$ $U_{max} = 250 \text{ V}$	$I_{max} = 1 \text{ A}$ $U_{max} = 30 \text{ V}$

Tab. 4: Dati caratteristici dei contatti K1, K2

5 Messa in funzione

■ Dopo aver completato tutti i lavori di montaggio ed installazione, collegare l'alimentazione allo scambiatore di calore aria/acqua.

Lo scambiatore di calore aria/acqua inizia a funzionare:

- **con controllo Basic:** viene visualizzata la temperatura interna dell'armadio.
- **con controllo e-Comfort:** viene visualizzata per ca. 2 secondi la versione software del controllo, successivamente, nel display a 7 segmenti, appare la temperatura interna dell'armadio.

A questo punto è possibile effettuare le impostazioni personalizzate dell'apparecchio, ad esempio il setpoint della temperatura nominale oppure (solo negli apparecchi con controllo e-Comfort) l'assegnazione dell'identificatore di rete (indirizzo) ecc. (vedere sezione 6 «Impiego»).

6 Impiego

Tramite il controllo posto sul frontale dell'apparecchio (fig. 1, pos. 3) è possibile comandare e regolare lo scambiatore di calore aria/acqua.

6.1 Regolazione tramite il controllo Basic

6.1.1 Display con visualizzazione stato del sistema

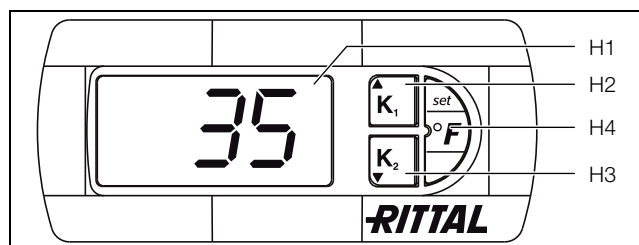


Fig. 13: Visualizzazione stato di funzionamento/guasti del sistema tramite controllo Basic

Legenda

- H1 Terminale dell'indicatore
- H2 Tasti ▲ K₁
- H3 Tasti ▼ K₂
- H4 Tasti «set/°F»

6.1.2 Caratteristiche

Lo scambiatore di calore aria/acqua funziona automaticamente; dopo l'allacciamento elettrico, il ventilatore dello scambiatore viene attivato (vedere fig. 2, pos. 3), facendo circolare in continuo l'aria all'interno dell'armadio.

La valvola elettromagnetica regola la portata dell'acqua di raffreddamento in base alla temperatura di set impostata.

Il controllo Basic incorporato (termostato standard) regola il funzionamento dello scambiatore di calore automaticamente in base al valore della differenza d'inserzione preimpostato in fabbrica (5 K).

6.1.3 Informazioni generali sulla programmazione

Con i tasti H2, H3 e H4 (fig. 13) è possibile modificare 3 parametri entro i campi predefiniti (valore nominale, valore min., valore max.).

Le tabelle 6 e 7 mostrano quali sono i parametri modificabili.

6.1.4 Impiego del controllo Basic

Il pannello frontale del dispositivo di controllo «H1» è dotato di display a 7 segmenti per la visualizzazione della temperatura in °C e delle segnalazioni riguardanti lo stato del sistema. La temperatura all'interno dell'armadio in regime normale è costantemente visualizzata. Solo in presenza di guasto appare la relativa segnalazione invece dell'indicazione della temperatura.



Nota

Negli apparecchi con controllo Basic la temperatura nominale impostata in fabbrica è +35°C. Per motivi di risparmio energetico non impostare la temperatura nominale su valori inferiori a quelli effettivamente necessari.

6.1.5 Impostazione della temperatura nominale

La temperatura nominale all'interno dell'armadio di comando è impostata in fabbrica su +35°C.

- Per modificare tale valore premere il tasto «H2» (▲ K₁) o «H3» (▼ K₂) per 1 secondo, fino a quando appare sul display °1, quindi confermare con il tasto set «H4».
- Il valore nominale è modificabile con i tasti «H2» (▲ K₁) o «H3» (▼ K₂) nel campo d'impostazione da +20°C a +55°C.
- Premere il tasto set «H4» per 5 secondi per memorizzare il nuovo valore. La temperatura attuale all'interno dell'armadio è nuovamente visualizzata.

Codice errore	Segnalazioni e di sistema	Cause	Azione correttiva
HI	Temperatura troppo alta all'interno dell'armadio	Potenza frigorifera troppo bassa/apparecchio sottodimensionato/apparecchio difettoso	Controllare la potenza frigorifera/controllare l'apparecchio
LO	Temperatura troppo bassa all'interno dell'armadio	Temperatura ambiente troppo bassa/nessuna potenza dissipata nell'armadio	Controllare l'apparecchio

Tab. 5: Segnalazioni di errore sul display

Codice errore	Segnalazione e di sistema	Cause	Azione correttiva
IA	Segnalazione perdita/ segnalazione condensa	Perdita nella batteria condensante/scarico della condensa piegato oppure otturato	Controllare la perdita dello scambiatore/controllare lo scarico della condensa
E0	Sensore di temperatura difettoso	Malfunzionamento, scollegamento o guasto del sensore di temperatura	Controllare ed eventualmente sostituire il cavo del sensore

Tab. 5: Segnalazioni di errore sul display

6.1.6 Impostazione segnalazioni di stato del sistema

- Per modificare le segnalazioni sullo stato di funzionamento/anomalia del sistema, premere per 5 secondi il tasto set «H4». Il controllore si trova ora in modalità programmazione. Se in modalità programmazione non viene premuto alcun tasto entro ca. 60 secondi, il display inizia a lampeggiare e il controllore ritorna alla visualizzazione standard.
- Premere i tasti «H2» (▲ K₁) o «H3» (▼ K₂) per spostarsi tra i parametri (vedere tabelle 6 e 7).
- Per selezionare il parametro premere una volta il tasto set «H4» – per modificare il parametro premere i tasti «H2» (▲ K₁) o «H3» (▼ K₂).
- Premere il tasto set «H4» per 5 secondi per confermare la modifica.

6.1.7 Programmazione e regolazione del controllo Basic

Vedere anche fig. 15 a pagina 17.

Livello progr.	Visualizzazione display	Parametro	Valore minimo	Valore massimo	Impostazione di fabbrica	Descrizione
0	Ps	–	–	–	–	Nessuna funzione
1	°1	Valore nominale temperatura interna all'armadio T _i	20	55	35	Il valore nominale della temperatura interna dell'armadio è impostato in fabbrica su 35°C ed è modificabile tra 20 – 55°C. Raggiunto il valore nominale, il tasto «H2» (▲ K ₁) rimane acceso.

Tab. 6: Impostazione del valore nominale

Livello progr.	Visualizzazione display	Parametro	Valore minimo	Valore massimo	Impostazione di fabbrica	Descrizione
2	H5	Versione software	–	–	–	Visualizzazione della versione software installata nell'apparecchio.
3	AH	Allarme temperatura massima	AL	+150	50	Allarme temperatura massima (NON si riferisce al valore di set). E' visualizzato HI al posto della temperatura interna dell'armadio. L'allarme «HI» è visualizzato quando la temperatura interna è > AH. L'allarme cessa quando la temperatura interna è < AH –2K.
4	AL	Allarme temperatura minima	-50	AH	20	Allarme temperatura minima (NON si riferisce al valore di set). Viene visualizzato LO al posto della temperatura interna dell'armadio. L'allarme «LO» è visualizzato quando la temperatura interna è < AL. L'allarme termina, quando la temperatura interna è > AL +2K.

Tab. 7: Impostazione delle segnalazioni di stato del sistema, interrogazione valori min./max. di temperatura interna dell'armadio

Livello progr.	Visualizzazione display	Parametro	Valore minimo	Valore massimo	Impostazione di fabbrica	Descrizione
5	r8	Reset di r6 e r7	0	1	0	Reset di r6 e r7. Impostare questo parametro su 1, per annullare i valori minimi e massimi r6 e r7 memorizzati e ripristinare per ognuno di essi il valore attuale.
6	r7	Interrogazione temperatura interna min. nell'armadio	-50	+150	0	Memorizzazione del valore minimo di temperatura all'interno dell'armadio rilevato per un periodo > 1 minuto.
7	r6	Interrogazione temperatura interna max. nell'armadio	-50	+150	0	Memorizzazione del valore massimo di temperatura all'interno dell'armadio rilevato per un periodo > 1 minuto.

Tab. 7: Impostazione delle segnalazioni di stato del sistema, interrogazione valori min./max. di temperatura interna dell'armadio

6.1.8 Reset r6 e r7 (temperatura interna min./max.)

- Per annullare e reimpostare le temperature interne memorizzate premere per 5 secondi il tasto set «H4».
- Per spostarsi nel livello r8 utilizzare i tasti «H2» (▲ K₁) o «H3» (▼ K₂).
- Premere il tasto set «H4» e con i tasti «H2» (▲ K₁) o «H3» (▼ K₂) sostituire il parametro 0 con 1.
- Per confermare il reset dei valori, premere il tasto set «H4» per 5 secondi.

6.1.9 Contatto di segnalazione del sistema (K1: a potenziale libero)

In regime normale il relè è attivato. Tutte le segnalazioni di sistema attribuite al relè determinano lo spegnimento del relè – anche una interruzione di alimentazione.

6.1.10 Schema delle programmazioni del controllo Basic

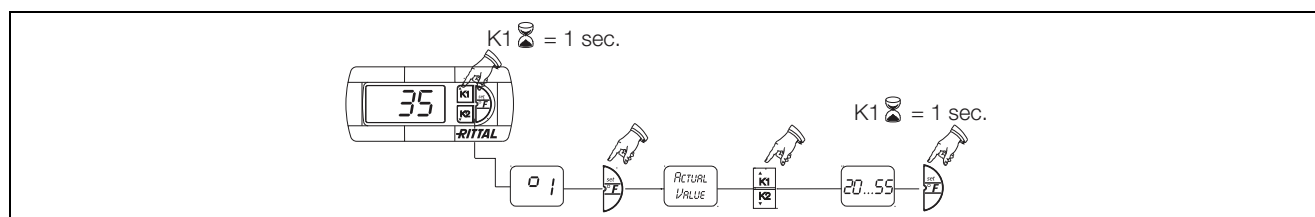


Fig. 14: Valore nominale

La connessione avviene sulla morsettiera X1.

Dati sui contatti di commutazione ed attivazione – vedere schema di collegamento, sezione 4.5.4 «Realizzazione del collegamento di alimentazione».

K1 relè di segnalazione guasto (contatto di commutazione)

- Morsetto 3: NC (normalmente chiuso)
- Morsetto 4: C (connessione tensione di alimentazione relè di segnalazione guasto)
- Morsetto 5: NO (normalmente aperto)

Le definizioni NC e NO si riferiscono allo stato senza tensione. Sotto tensione di rete la posizione di attivazione dei morsetti cambia.

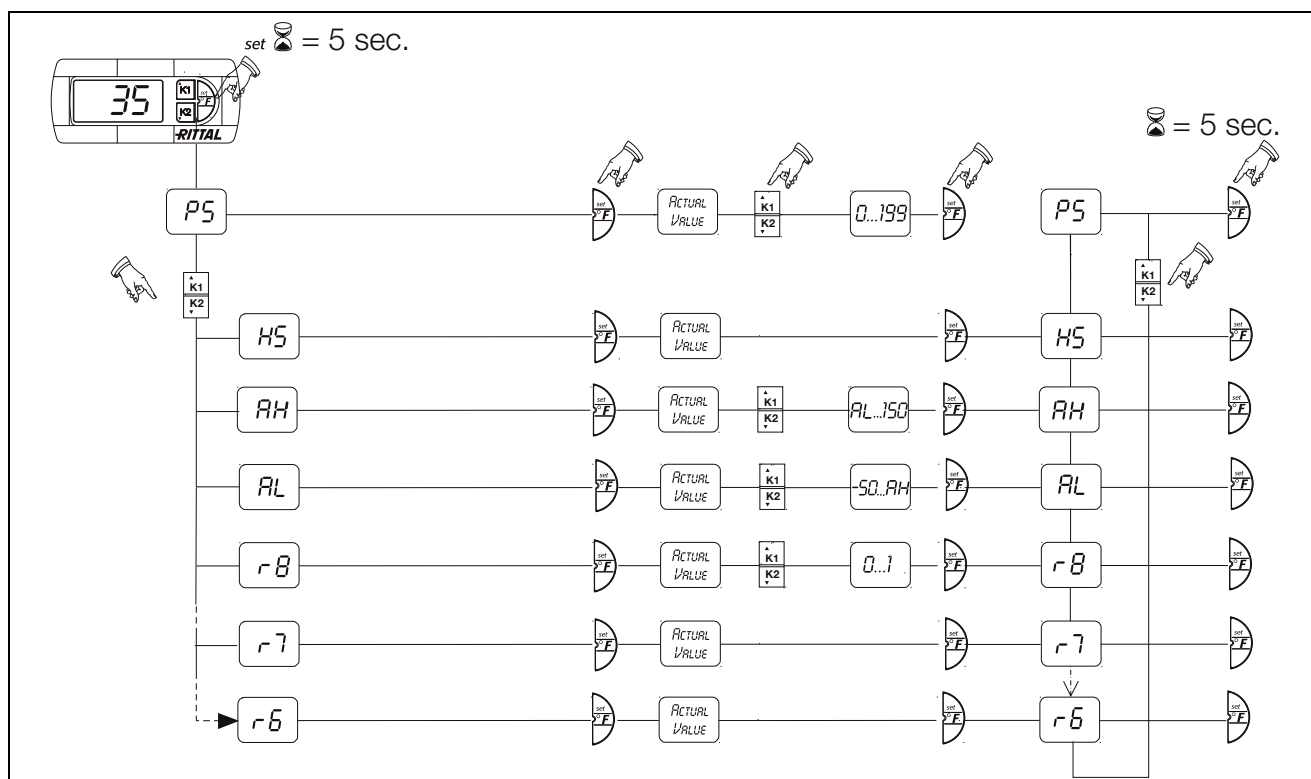


Fig. 15: Schema delle programmazioni del controllo Basic

6.2 Regolazione tramite il controllo e-Comfort

Per gli apparecchi SK 3209.5XX e SK 3210.5XX.

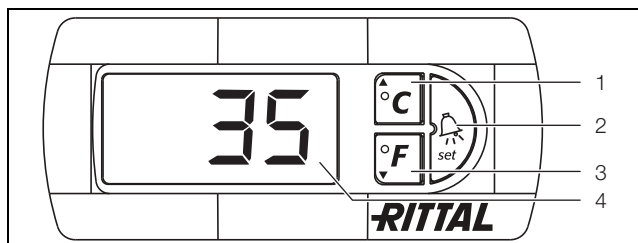


Fig. 16: Visualizzazione stato di funzionamento/guasti del sistema tramite controllo e-Comfort

Legenda

- 1 Pulsante di programmazione, anche con funzione di visualizzazione dell'unità di temperatura impostata (gradi Celsius)
- 2 Pulsante set
- 3 Pulsante di programmazione, anche con funzione di visualizzazione dell'unità di temperatura impostata (gradi Fahrenheit)
- 4 Display a 7 segmenti

6.2.1 Caratteristiche

- Funzioni integrate di ritardo di avviamento e interruttore di posizione della porta
- Monitoraggio di tutti i motori (ventilatore)
- Funzione master-slave con max. 10 apparecchi. Un apparecchio funge da master Al raggiungimento della temperatura nominale in uno degli apparecchi slave o in caso di funzionamento dell'interruttore di posizione della porta, l'apparecchio slave invia la segnalazione al

rispettivo master, il quale disattiva tutti gli altri scambiatori.

- Isteresi di commutazione: regolabile 2 – 10 K, preimpostata su 5 K.
- Visualizzazione della temperatura interna all'armadio e segnalazioni di tutti i guasti nel display a 7 segmenti.

Lo scambiatore di calore aria/acqua funziona automaticamente; dopo l'allacciamento elettrico, il ventilatore dello scambiatore viene attivato (fig. 2, pos. 3), facendo circolare in continuo l'aria all'interno dell'armadio. L'elettrovalvola e il ventilatore sono regolati dal controllo e-Comfort.

Il controllo e-Comfort dispone di un display a 7 segmenti (fig. 16, pos. 4). Dopo l'inserzione dell'alimentazione, sul display appare per ca. 2 secondi la versione del software utilizzato. In modalità di funzionamento normale il display visualizza sia la temperatura (in gradi Celsius o gradi Fahrenheit, commutabili) sia le segnalazioni di guasto. La temperatura attuale all'interno dell'armadio in regime normale è sempre visualizzata. In presenza di guasto appare la relativa segnalazione invece dell'indicazione di temperatura.

Per la programmazione dell'apparecchio si utilizzano i tasti 1 – 3 (fig. 16). I relativi parametri vengono visualizzati in modo analogo sul display.

6.2.2 Avvio della modalità di prova

Il controllo e-Comfort è dotato di una funzione di diagnosi con la quale lo scambiatore di calore aria/acqua effettua un ciclo di raffreddamento di prova indipendentemente dalla temperatura nominale o dal funzionamento dell'interruttore di contatto della porta.

■ Premere contemporaneamente i tasti 1 (°C) e 2 («Set») (fig. 16) per almeno 5 secondi.

Lo scambiatore di calore aria/acqua inizia a funzionare. Dopo ca. 5 minuti viene raggiunta la temperatura di 15°C, e si conclude la modalità di prova. L'apparecchio si disattiva e passa alla modalità di funzionamento normale.

6.2.3 Informazioni generali sulla programmazione

Con i tasti 1, 2 e 3 (fig. 16) è possibile modificare 24 parametri entro i campi predefiniti (valore nominale, valore min., valore max.).

Le tabelle 8 e 9 mostrano quali parametri sono modificabili. La fig. 20 mostra quali tasti si devono utilizzare.



Nota sulla isteresi

In caso di isteresi bassa e quindi di cicli di commutazione brevi, esiste il pericolo che il raffreddamento non sia sufficiente o siano raffreddate solo alcune sezioni parziali dell'armadio.



Nota sulla temperatura nominale

Negli apparecchi con controllo e-Comfort la temperatura nominale impostata in fabbrica è +35°C. Per motivi di risparmio energetico non impostare la temperatura nominale su valori inferiori a quelli effettivamente necessari.

La programmazione è in linea di principio sempre uguale per tutti i parametri modificabili.

Per accedere alla modalità di programmazione:

■ Premere il tasto 2 («Set») per ca. 5 secondi.

Il controllo si trova ora in modalità Programmazione.

Se in modalità programmazione non si preme alcun pulsante entro ca. 30 secondi, il display inizia a lampeggiare. Successivamente il controllo ritorna alla visualizzazione standard. L'indicatore «Esc» segnala che le modifiche fino a quel momento apportate non sono state salvate.

■ Premere i tasti di programmazione «▲» (°C) o «▼» (°F) per spostarsi tra i parametri di impostazione (vedere tabelle 8 e 9).

■ Premere il tasto 2 («Set») per scegliere il parametro visualizzato da modificare.

Viene visualizzato il valore attuale di tale parametro.

■ Premere uno dei tasti di programmazione «▲» (°C) o «▼» (°F).

Appare l'indicatore «Cod». Per poter modificare un valore, è necessario inserire il codice di autorizzazione «22».

■ Tenere premuto il tasto di programmazione «▲» (°C) fino a quando non appare «22».

■ Premere il tasto 2 («Set») per confermare il codice.

Ora potete modificare il parametro entro le tolleranze specificate.

■ Premere uno dei tasti di programmazione «▲» (°C) o «▼» (°F) fino a quando viene visualizzato il valore desiderato.

■ Premere il tasto 2 («Set») per confermare la modifica. Ora è possibile modificare allo stesso modo gli altri parametri. Non è necessario inserire nuovamente il codice di modifica «22».

■ Per abbandonare la modalità di programmazione, premere nuovamente per ca. 5 secondi il tasto 2 («Set»). Nel display appare «Acc», per indicare che le modifiche sono state salvate. Il display ritorna alla visualizzazione della modalità di regime normale (temperatura interna dell'armadio).

E' possibile programmare il controllo e-Comfort anche tramite un software di diagnosi (nr. d'ord. 3159.100, cavo di connessione al PC compreso nella fornitura). Come interfaccia è utilizzato il connettore del cavo di connessione posto sul pannello posteriore del display del controllo e-Comfort.

6.2.4 Controllo a risparmio energetico Eco-Mode

Tutti gli scambiatori di calore Rittal TopTherm con controllo e-Comfort (firmware a partire dalla versione 3.2) sono dotati della funzione di risparmio energetico «Eco-Mode» (fornitura standard).

La funzione Eco-Mode dello scambiatore di calore aria/acqua consente di ottenere un risparmio energetico quando il carico di calore dell'armadio è ridotto o nullo in determinate condizioni (ad es. standby, nessuna produzione o fine-settimana). Quando la temperatura interna dell'armadio è inferiore di 10 K rispetto alla temperatura di set, il ventilatore dello scambiatore viene disattivato. Per controllare comunque in modo continuo e in tempo reale la temperatura interna dell'armadio anche in tale fase, il ventilatore funziona ciclicamente ogni 10 minuti per 30 secondi (vedere fig. 17). Se la temperatura interna supera nuovamente il valore impostato -5 K, il ventilatore ritorna in modalità di funzionamento continuo.

Per esigenze specifiche, la funzione Eco-Mode è disattivabile tramite il display di comando. A tal fine, nel livello di programmazione, cambiare l'impostazione del parametro da 1 a 0 (tabella 8). Il ventilatore funziona quindi in modalità continua.

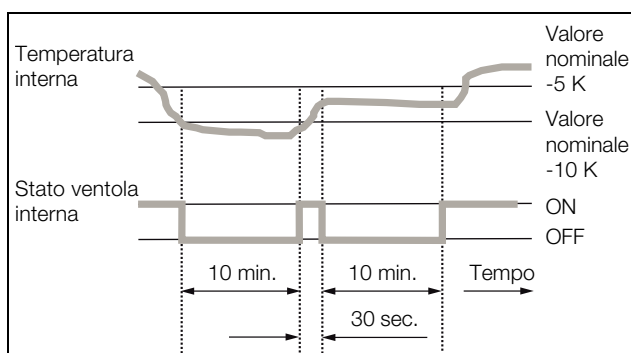


Fig. 17: Grafico controllo a risparmio energetico Eco-Mode

6.2.5 Parametri modificabili

Vedere anche figura 20.

Livello progr.	Visualizzazione display	Parametro	Valore minimo	Valore massimo	Impostazione di fabbrica	Descrizione
1	St	Valore nominale temperatura interna all'armadio T_i	20	55	35	Il valore nominale della temperatura interna dell'armadio è impostato in fabbrica su 35°C ed è modificabile tra 20 – 55°C.
2	Mod	Modalità di regolazione	0	1	0	Impostazione della modalità di regolazione. La temperatura è regolata secondo l'impostazione di fabbrica mediante l'elettrovalvola (0). E' comunque possibile regolare la temperatura tramite accensione e disattivazione del ventilatore interno (1); l'elettrovalvola rimane costantemente aperta. Per utilizzare questa modalità di regolazione è necessario impostare il parametro ECO da 1 (On) a 0 (Off).
3	Ad	Identificativo master-slave	0	19	0	Vedere sezione 6.2.9 «Impostazione identificativo master-slave»
4	CF	Commutazione °C/°F	0	1	0	Il display della temperatura è commutabile tra °C (0) e °F (1). L'unità di temperatura attuale è identificata e visualizzata dal rispettivo LED.
5	H1	Impostazione differenza di commutazione (isteresi)	2	10	5	Lo scambiatore di calore aria/acqua è impostato in fabbrica su una isteresi di commutazione di 5 K. Una modifica a tale parametro deve essere effettuata solo previo accordo con Rittal. Non esitate a contattarci per eventuali informazioni o suggerimenti.
6	H2	Differenza di temperatura segnalazione di errore A2	3	15	5	Se la temperatura interna all'armadio supera di 5 K il valore nominale impostato, appare la segnalazione di errore A2 (temperatura interna dell'armadio troppo alta) sul terminale di visualizzazione. Se necessario è possibile, in questo caso, modificare il valore di differenza di temperatura nel campo di 3 – 15 K.
26	ECO	Modalità Eco-Mode	0	1	1	Eco Mode OFF: 0 / Eco Mode ON: 1

Tab. 8: Parametri modificabili

6.2.6 Connessione BUS (solo in combinazione con più apparecchi configurati in cascata con il controllo e-Comfort)

Tramite l'interfaccia seriale X2 è possibile collegare tra loro con il cavo BUS (nr. d'ord. 3124.100) fino a 10 scambiatori di calore aria/acqua.



Nota

Per quanto riguarda i segnali elettrici all'interfaccia X2, si tratta di tensioni minime e non di basse tensioni di sicurezza secondo EN 60 335-1.

6 Impiego

IT

- Durante il collegamento in rete, osservare le seguenti istruzioni:
- Togliere la tensione a tutti gli scambiatori di calore aria/acqua da collegare.

- Prestare attenzione affinché l'isolamento elettrico sia idoneo.
- Posare i cavi di alimentazione non paralleli ai cavi di rete.
- Fare attenzione alle linee di trasmissione brevi.

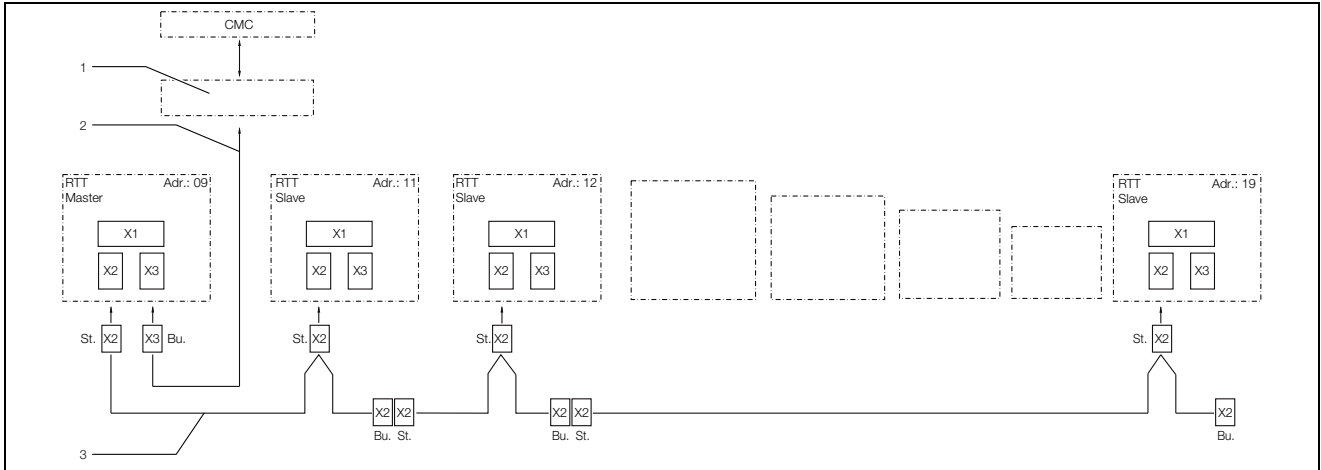


Fig. 18: Esempio di connessione: configurazione master-slave

Legenda

- 1 Interfaccia seriale
- 2 Cavo d'interfaccia seriale
- 3 Cavo BUS master-slave (nr. d'ord. 3124.100)
- RTT Scambiatori di calore aria/acqua Rittal TopTherm
- X1 Connessione di rete/interruttore di contatto porta/allarmi

- X2 Connettore master-slave Sub-D, 9 poli
- X3 Interfaccia seriale Sub-D 9 poli
- St. Connettore Sub-D, 9 poli
- Bu. Presa Sub-D, 9 poli
- Adr. Indirizzo

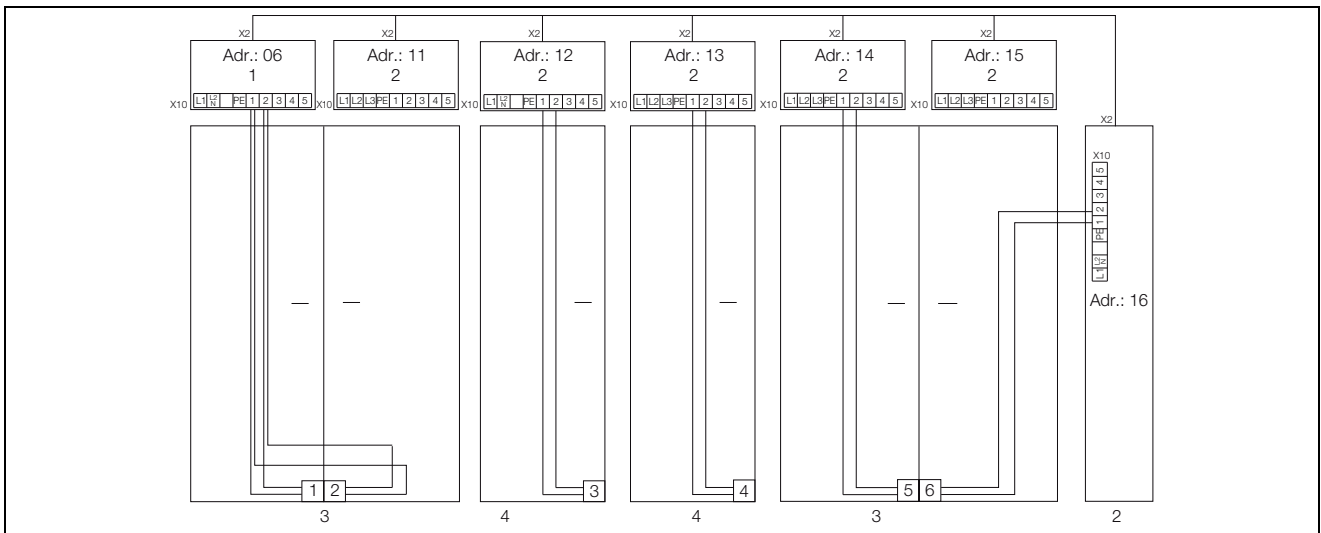


Fig. 19: Esempio di connessione: interruttore di contatto porta e configurazione master-slave

Legenda

- 1 Scambiatore di calore aria/acqua master
- 2 Scambiatori di calore aria/acqua slave
- 3 Armadio a doppia porta con due interruttori di contatto porta
- 4 Armadio con interruttore di contatto porta

6.2.7 Schema delle programmazioni del controllo e-Comfort

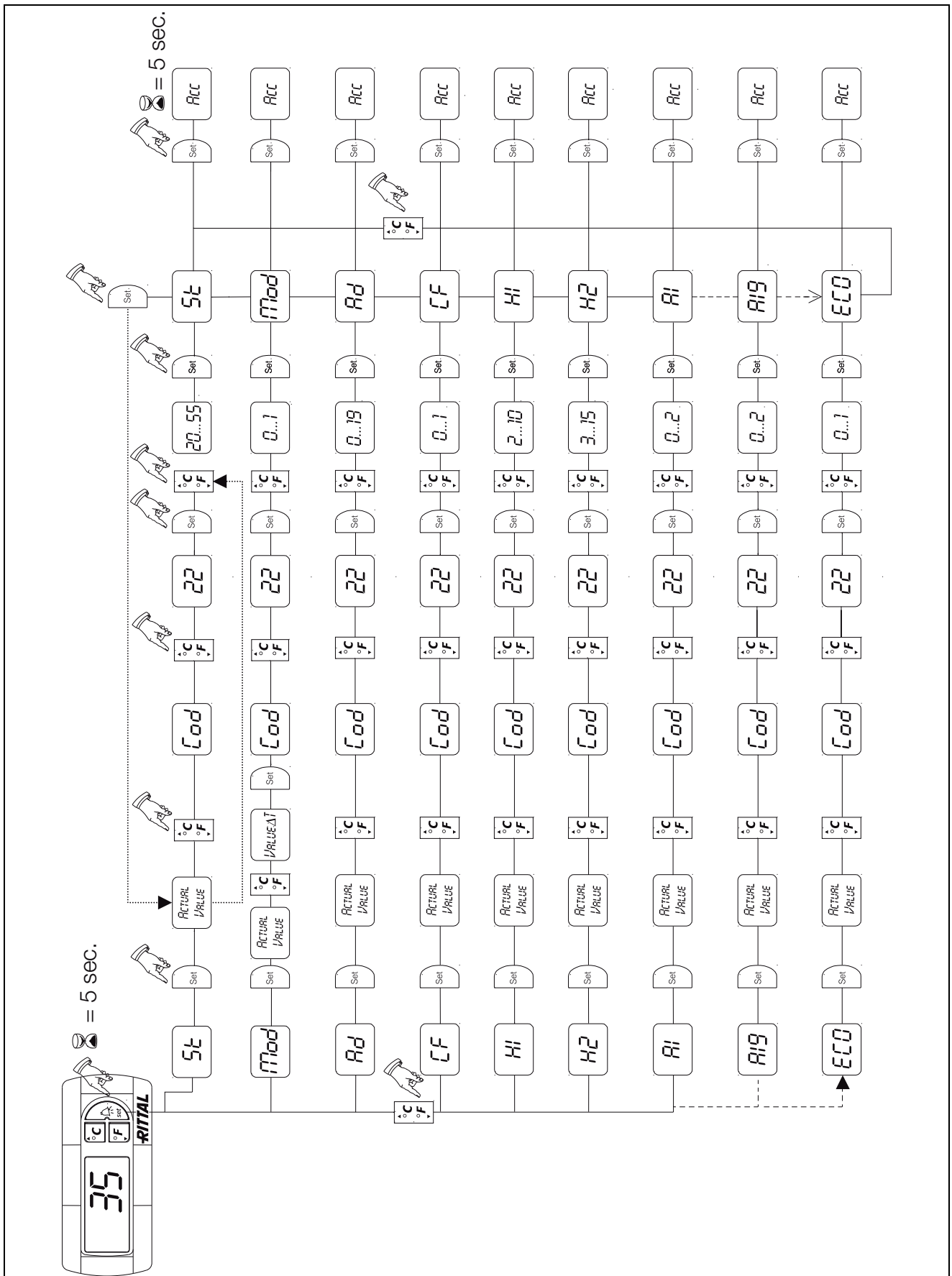


Fig. 20: Schema delle programmazioni del controllo e-Comfort

6.2.8 Definizioni delle segnalazioni di sistema

Le segnalazioni riguardanti lo stato del sistema sono rappresentate nel display del controllo e-Comfort tramite gli indicatori da A01 ad A20 e l'indicatore EO.

Per informazioni dettagliate sulle segnalazioni del sistema, vedere la sezione 6.2.10 «Interpretazione delle segnalazioni di sistema» (vedere anche figura 20).

Livello progr.	Visualizzazione display	Valore minimo	Valore massimo	Impostazione di fabbrica	Tipo di guasto, localizzazione
7	A01	0	2	0	Porta dell'armadio aperta
8	A02	0	2	0	Temperatura troppo alta all'interno dell'armadio
9	A08	0	2	1	Segnalazione presenza condensa
10	A10	0	2	1	Ventilatore bloccato o difettoso
11	A16	0	2	1	Sensore temperatura interna
12	A18	0	2	1	EPROM
13	A19	0	2	0	LAN/Master-Slave
14	A20	0	2	0	Caduta di tensione

Tab. 9: Segnalazioni del sistema tramite relè

È possibile analizzare le segnalazioni del sistema da A01 ad A20 anche tramite due appositi relè con contatti a potenziale libero. Ciascuna segnalazione può essere attribuita ad uno o ad entrambi i relè. Relè di segnalazione con contatto: vedere gli schemi dei collegamenti elettrici, sezione 4.5.4 «Realizzazione del collegamento di alimentazione»:

- Morsetto 3: NO (normalmente aperto, relè 2)
- Morsetto 4: connessione tensione di alimentazione relè di segnalazione
- Morsetto 5: NO (normalmente aperto, relè 1)

La definizione NO si riferisce allo stato senza tensione. Non appena lo scambiatore di calore aria/acqua è alimentato, scattano entrambi i relè di segnalazione (relè 1 e 2).

Questa è la configurazione dello scambiatore di calore aria/acqua in regime normale.

Non appena vi è una segnalazione di sistema o l'alimentazione viene interrotta, il relè corrispondente si disattiva e apre il contatto.

Programmare le segnalazioni del sistema assegnando i rispettivi valori:

- 0:** la segnalazione di sistema non è inviata al relè di segnalazione ma è solo visualizzata sul display
- 1:** la segnalazione è rilevata tramite il relè 1
- 2:** la segnalazione è rilevata tramite il relè 2
- 3:** la segnalazione di sistema non viene inviata al relativo relè e non viene nemmeno visualizzata nel display (impostazione solo mediante software RiDiag)

6.2.9 Impostazione identificativo master-slave

Per collegare in rete più scambiatori di calore aria/acqua (max. 10), si deve configurare uno di essi come «master» e gli altri come «slave». Assegnare ad ogni scambiatore di calore un proprio indirizzo, in base al quale l'apparecchio sarà identificabile nella rete.

Al raggiungimento della temperatura nominale in uno degli apparecchi slave o in caso di funzionamento dell'interruttore di contatto porta, l'apparecchio slave invia la segnalazione al rispettivo master, il quale disattiva tutti gli altri scambiatori di calore aria/acqua.



Nota

- Solo un apparecchio può essere configurato come master e l'identificativo del suo indirizzo deve corrispondere al numero di apparecchi slave ad esso collegati.
- Gli apparecchi slave devono avere identificativi differenti.
- Gli identificativi (indirizzi) devono essere progressivi e consecutivi.

Per lo **scambiatore di calore aria/acqua master** (00 = impostazione di fabbrica) definire il numero di apparecchi slave con i quali esso è collegato in rete:

- 01: master con 1 scambiatore di calore slave
- 02: master con 2 scambiatori di calore slave
- 03: master con 3 scambiatori di calore slave
- 04: master con 4 scambiatori di calore slave
- 05: master con 5 scambiatori di calore slave
- 06: master con 6 scambiatori di calore slave
- 07: master con 7 scambiatori di calore slave
- 08: master con 8 scambiatori di calore slave
- 09: master con 9 scambiatori di calore slave

Per lo **scambiatore di calore aria/acqua slave** (00 = impostazione di fabbrica) definire il suo indirizzo:

- 11: scambiatore di calore aria/acqua slave n. 1
- 12: scambiatore di calore aria/acqua slave n. 2
- 13: scambiatore di calore aria/acqua slave n. 3
- 14: scambiatore di calore aria/acqua slave n. 4
- 15: scambiatore di calore aria/acqua slave n. 5

- 16: scambiatore di calore aria/acqua slave n. 6
- 17: scambiatore di calore aria/acqua slave n. 7
- 18: scambiatore di calore aria/acqua slave n. 8
- 19: scambiatore di calore aria/acqua slave n. 9

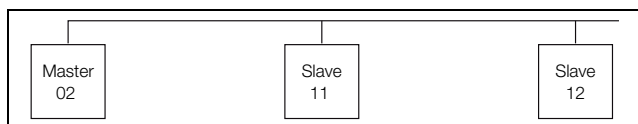


Fig. 21: Esempio di connessione in rete master-slave

Altri esempi di connessione, vedere sezione 6.2.6 «Connessione BUS (solo in combinazione con più apparecchi configurati in cascata con il controllo e-Comfort)».

Impostazione dell'identificativo, vedere sezione 6.2.5 «Parametri modificabili» o sezione 6.2.7 «Schema delle programmazioni del controllo e-Comfort», parametro «Ad».

6.2.10 Interpretazione delle segnalazioni di sistema

Negli apparecchi dotati di controllo e-Comfort le segnalazioni di sistema appaiono sul display con un codice numerico identificativo.

Visualizzazione display	Messaggio di sistema	Possibile causa	Interventi/misure preventive per l'eliminazione del guasto
A01	Porta dell'armadio aperta	Porta dell'armadio aperta o interruttore di contatto porta in posizione non corretta.	Chiudere la porta, posizionare correttamente l'interruttore di contatto porta, eventualmente controllare il collegamento elettrico.
A02	Temperatura troppo alta all'interno dell'armadio	Potenza frigorifera troppo bassa/apparecchio sottodimensionato	Controllare la potenza frigorifera.
A08	Segnalazione presenza condensa	Scarico della condensa piegato oppure otturato	Controllare lo scarico della condensa; eliminare eventuali piegature od otturazioni nel tubo flessibile.
A10	Ventilatore	Presenta un blocco meccanico o è difettoso.	Eliminare il blocco; eventualmente sostituire il ventilatore.
A16	Sensore temperatura interna	Rottura cavo elettrico o cortocircuito.	Sostituire.
A18	Errore EPROM	Nuova scheda bloccata	Necessario aggiornamento software (solo dopo l'installazione della scheda con un nuovo software): accedere al livello di programmazione con il codice 22; premere il tasto 1 e confermare con «Set», fino alla visualizzazione di «Acc». Quindi scollegare l'apparecchio dalla rete e collegarlo nuovamente.
A19	LAN/Master-Slave	Master e slave non sono collegati.	Controllare l'impostazione e il cavo.
A20	Caduta di tensione	L'indicatore di guasto non è visualizzato.	L'evento è memorizzato nel file di log.
E0	Segnalazione display	Problema di connessione tra il display e la scheda di controllo.	Reset: disattivare l'alimentazione e riattivarla dopo circa 2 secondi.
		Cavo difettoso, connettore staccato.	Sostituire le schede.

Tab. 10: Eliminazione dei guasti negli apparecchi con controllo e-Comfort

7 Ispezione e manutenzione

IT

7 Ispezione e manutenzione



Avvertenza

Scollegare lo scambiatore di calore aria/acqua dall'alimentazione prima di eseguire lavori sul circuito dell'acqua, assicurandosi anche che la tensione non possa essere ripristinata accidentalmente.

Lo scambiatore di calore aria/acqua non richiede manutenzione per lunghi periodi. La tenuta stagna del circuito idrico è controllata in fabbrica, dove viene effettuata anche la prova di funzionamento.

Il ventilatore incorporato, esente da manutenzione, è montato su cuscinetti a sfera, protetto da umidità e polveri ed è dotato di termostato. La vita utile prevista è di almeno 30.0000 ore di esercizio. Pertanto, lo scambiatore di calore aria/acqua non richiede manutenzione per lungo tempo. Se l'acqua di raffreddamento è contaminata, è necessario l'impiego di un filtro. Intervallo degli interventi di manutenzione: 2000 ore di esercizio.



Attenzione

Non utilizzare liquidi infiammabili per la pulizia dello scambiatore di calore aria/acqua.

Sequenza degli interventi di manutenzione:

- Controllare il grado di imbrattamento.
- Lamelle della griglia sporche? Pulirle.
- Attivare la modalità di prova; la funzione di raffreddamento è regolare?
- Controllare la rumorosità del ventilatore.

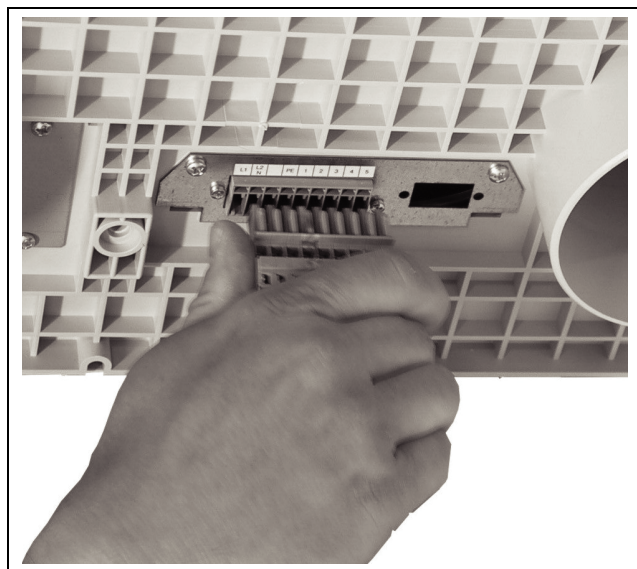


Fig. 22: Estrarre il connettore di alimentazione

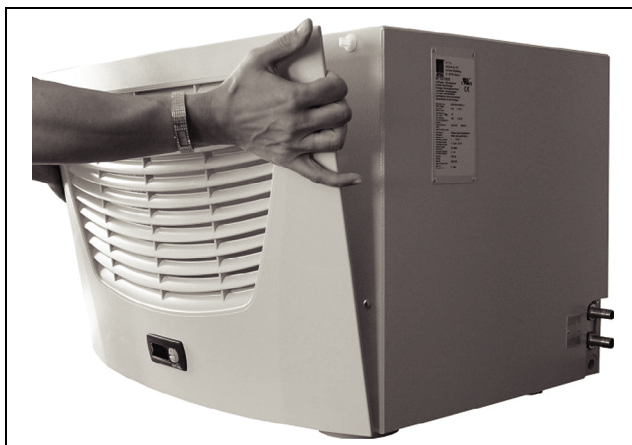


Fig. 23: Staccare la griglia di aerazione



Fig. 24: Asportare la griglia di aerazione

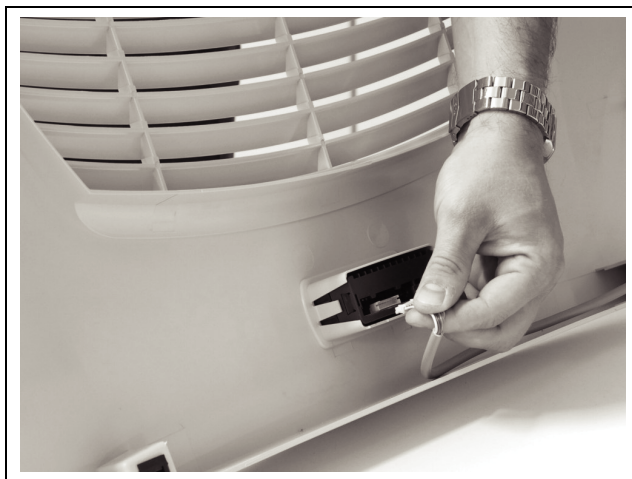


Fig. 25: Estrarre il connettore del display

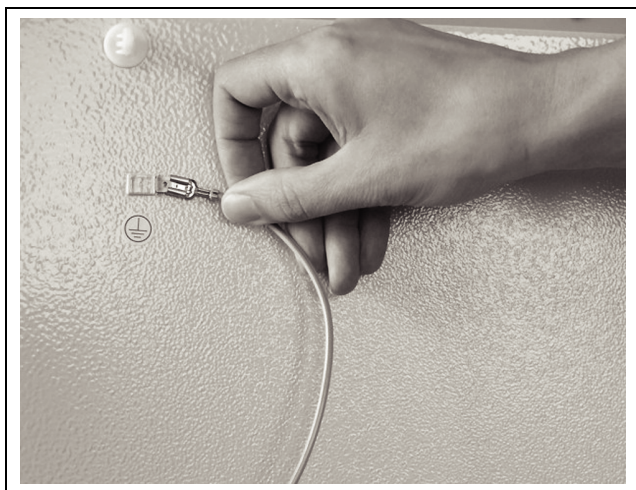


Fig. 26: Staccare il cavo di massa



Fig. 27: Svitare e togliere le quattro viti di fissaggio della carteratura



Fig. 28: Asportare la carteratura

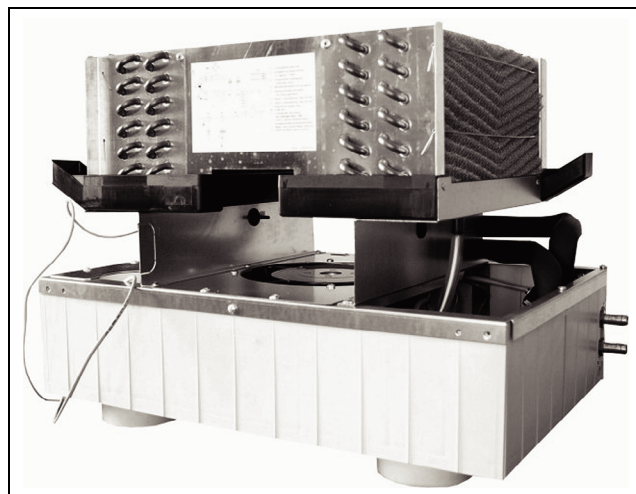


Fig. 29: Scambiatore di calore aria/acqua senza carteratura (vista anteriore)

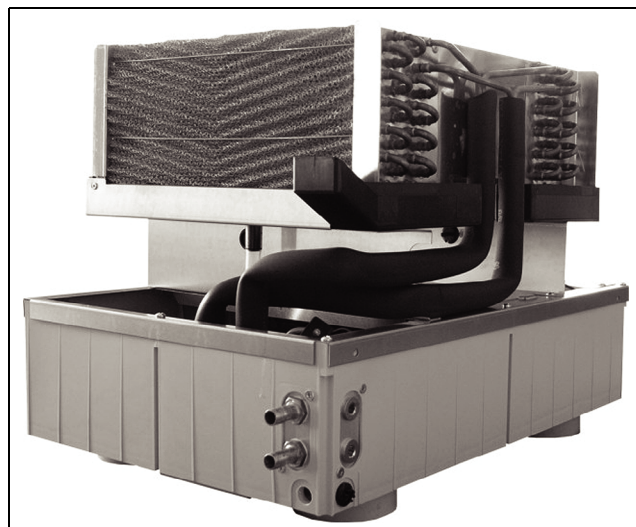


Fig. 30: Scambiatore di calore aria/acqua senza carteratura (vista posteriore)

8 Svuotamento, stoccaggio e smaltimento



Nota

In magazzino lo scambiatore di calore aria/acqua non deve essere esposto a temperature superiori a +70°C.

Lo scambiatore di calore deve essere conservato in magazzino in posizione orizzontale.

Rittal è in grado di smaltire nel proprio stabilimento le sostanze dannose per l'ambiente.

- Non esitate a contattarci per eventuali informazioni o suggerimenti.

Svuotamento:

Per conservare o trasportare lo scambiatore di calore aria/acqua a temperature inferiori al punto di congelamento, è necessario svuotare completamente il circuito frigorifero nella direzione dell'acqua di mandata utilizzando dell'aria compressa.

Controllo e-Comfort

Aprire l'elettrovalvola. Per farlo, premere contemporaneamente i tasti 2 (°C) e 3 («Set») (fig. 16) per 5 secondi sul controller e-Comfort.

La valvola rimane aperta per ca. 5 minuti.

- Svuotare lo scambiatore di calore con aria compressa verso la tubazione di ritorno dell'acqua.

Controllo Basic

Con il controllo Basic la temperatura in corrispondenza dell'entrata d'aria (lato aspirazione del ventilatore) deve essere aumentata, ad es. con una pistola termica, rispetto alla temperatura di set impostata, in modo tale che la valvola elettromagnetica si apra.

- Svuotare lo scambiatore di calore con aria compressa verso la tubazione di ritorno dell'acqua.

9 Dati tecnici

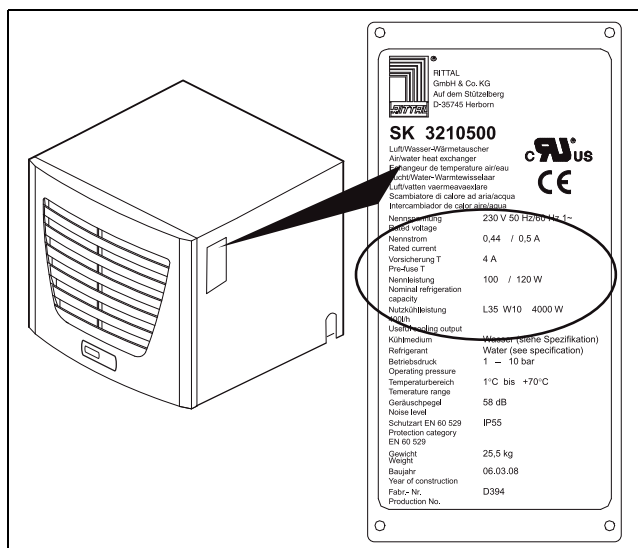


Fig. 31: Targhetta identificativa (dati tecnici)

- Attenersi ai dati di alimentazione di rete (tensione e frequenza) secondo quanto riportato nella targhetta dell'apparecchio.
- I dati tecnici dei dispositivi di protezione (fusibili) devono corrispondere ai dati riportati nella targhetta.

	Unità di misura	Nr. d'ord. SK					
Controllo Basic, RAL 7035	–	3209.100	3209.110	3209.140	3210.100	3210.110	3210.140
Controllo e-Comfort, RAL 7035	–	3209.500	3209.510	3210.540	3210.500	3210.510	3210.540
Tensione nominale di esercizio	V Hz	230, 1~ 50/60	115, 1~ 50/60	400, 2~ 50/60	230, 1~ 50/60	115, 1~ 50/60	400, 2~ 50/60
Corrente nominale	A	0,40/0,48	0,85/0,95	0,25/0,30	0,44/0,50	0,90/1,0	0,25/0,30
Fusibile T (ad azione ritardata)	A	4,0/4,0					
Interruttore per trasformatore	–	–	3,5...5		–	3,5...5	
Interruttore automatico o fusibile ritardato gG (T)		■					
Potenza frigorifera Pc L35 W10 400 l/h secondo DIN 14511	kW	2,5			4,0		
Potenza nominale assorbita Pel secondo DIN 14511	kW	0,095/0,110		0,098/0,115			
Pressione ammessa	bar	1...10					
Temperatura di esercizio	°C	+1...+70					
Campo di regolazione	°C	+20...+55					
Livello di rumorosità	dB (A)	58					
Grado di protezione secondo IEC 60 529	–	IP 55					
Dimensioni (L x A x P)	mm	597 x 417 x 475					
Peso	kg	23,5	27,5		25,5	29,5	

Tab. 11: Dati tecnici

9 Dati tecnici

IT

	Unità di misura	Nr. d'ord. SK					
		3209.104	3209.114	3209.144	3210.104	3210.114	3210.144
Controllo Basic, RAL 7035	–	3209.104	3209.114	3209.144	3210.104	3210.114	3210.144
Controllo e-Comfort, RAL 7035	–	3209.504	3209.514	3210.544	3210.504	3210.514	3210.544
Tensione nominale di esercizio	V Hz	230, 1~ 50/60	115, 1~ 50/60	400, 2~ 50/60	230, 1~ 50/60	115, 1~ 50/60	400, 2~ 50/60
Corrente nominale	A	0,40/0,48	0,85/0,95	0,25/0,30	0,44/0,50	0,90/1,0	0,25/0,30
Fusibile T (ad azione ritardata)	A	4,0/4,0					
Interruttore per trasformatore	–	–	3,5...5		–	3,5...5	
Interruttore automatico o fusibile ritardato gG (T)	–	■					
Potenza frigorifera Pc L35 W10 400 l/h secondo DIN 14511	kW	1,88			3,0		
Potenza nominale assorbita Pel secondo DIN 14511	kW	0,100/0,120		0,102/0,125			
Pressione ammessa	bar	1...10					
Temperatura di esercizio	°C	+1...+70					
Campo di regolazione	°C	+20...+55					
Livello di rumorosità	dB (A)	58					
Grado di protezione secondo IEC 60 529	–	IP 55					
Dimensioni (L x A x P)	mm	597 x 415 x 475					
Peso	kg	23,5	27,5		25,5	29,5	

Tab. 12: Dati tecnici

10 Distinta parti di ricambio

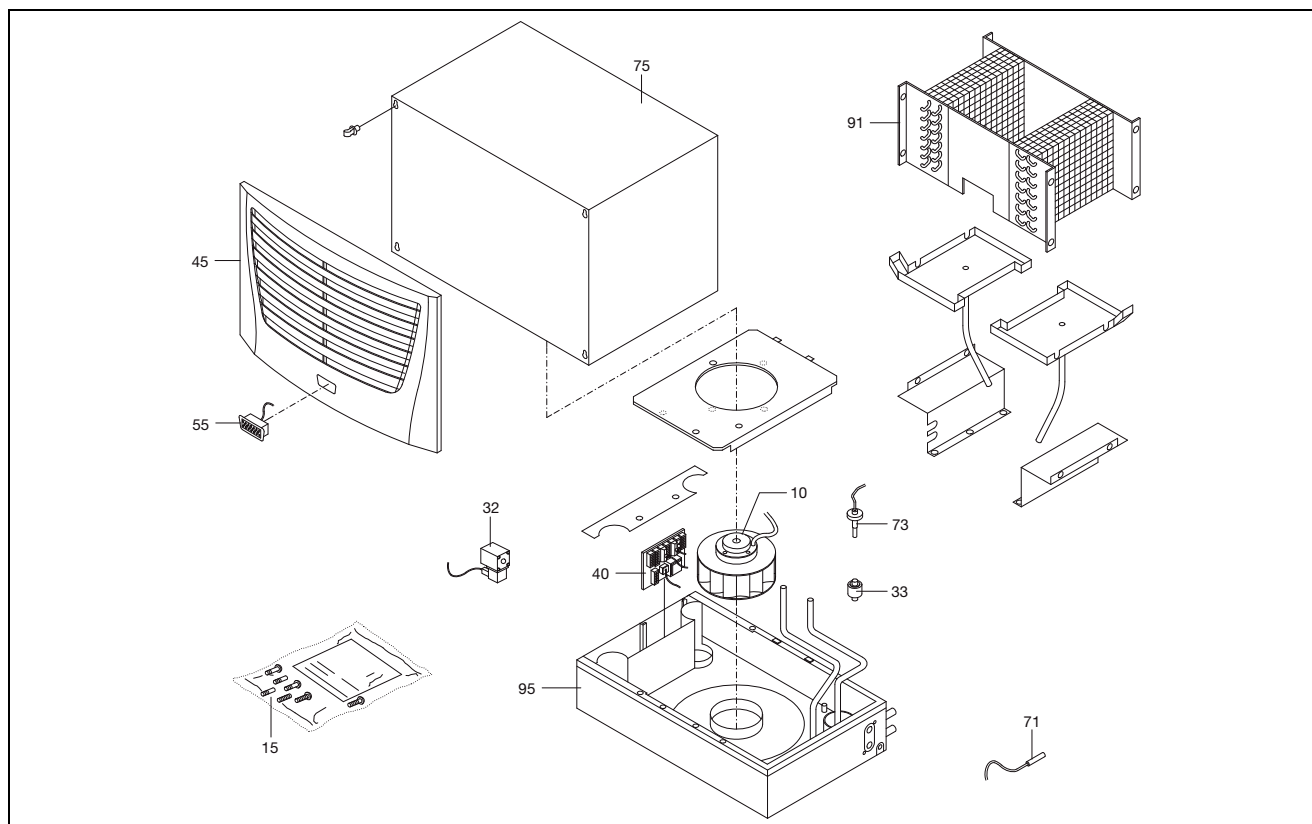


Fig. 32: Ersatzteile SK 3209.XXX, SK 3210.XXX

Legenda

- 10 Ventilatore, completo
- 15 Sacchetto accessori
- 32 Elettrovalvola, completa
- 33 Valvola di ritegno
- 40 Microcontrollore
- 45 Griglia di aerazione
- 55 Display
- 71 Sensore di temperatura
- 73 Interruttore a galleggiante
- 75 Carteratura
- 91 Batteria di scambio
- 95 Profilato base

**Nota**

Nell'ordine di acquisto delle parti di ricambio, oltre al codice dell'articolo (nr. d'ordine), è assolutamente necessario specificare:

- Modello dell'apparecchio
- Codice di fabbricazione
- Data di produzione

Questi dati sono riportati nella targhetta identificativa dell'apparecchio.

11 Dati idrologici

IT

11 Dati idrologici

Per evitare l'insorgenza di guasti e per garantire il funzionamento sicuro dell'apparecchio, Rittal GmbH & Co. KG raccomanda l'impiego di acqua o di additivi, la cui idoneità non deve differire dai valori riportati nella seguente tabella.

Dati idrologici	Unità di misura	Nr. d'ord. SK	Nr. d'ord. SK
	-	3209.100/3209.110/3209.140 3209.500/3209.510/3209.540 3210.100/3210.110/3210.140 3210.500/3210.510/3210.540	3209.104/3209.114/3209.144 3209.504/3209.514/3209.544 3210.104/3210.114/3210.144 3210.504/3210.514/3210.544
Valore pH		7...8,5	6...9
Durezza carbonatica	°dH	>3 ...<8	1...12
Anidride carbonica libera	mg/dm ³	8...15	1...100
Anidride carbonica non libera	mg/dm ³	8...15	assenza
Anidride carbonica aggressiva	mg/dm ³	0	0...400
Solfuri	mg/dm ³	assenza	assenza
Ossigeno	mg/dm ³	<10	<10
Ioni cloruro	mg/dm ³	<50	<200
Ioni di solfato	mg/dm ³	<250	<500
Nitrati e nitriti	mg/dm ³	<10	<100
COD	mg/dm ³	<7	<40
Ammoniaca	mg/dm ³	<5	<20
Ferro	mg/dm ³	<0,2	assenza
Manganese	mg/dm ³	<0,2	assenza
Conducibilità	µS/cm	<2200	<4000
Residuo vapori di scarico	mg/dm ³	<500	<2000
Permanganato di potassio	mg/dm ³	<25	<40
Sostanze in sospensione	mg/dm ³	<3	
	mg/dm ³	>3...<15; si raccomanda la depurazione parziale >15; si raccomanda la depurazione continua	

Tab. 13: Dati idrologici

La completa mancanza di corrosione alle condizioni di prova significa che possono essere tollerate anche soluzioni con contenuto di sale decisamente più consistente e quindi con potenziale corrosivo maggiore (ad es. l'acqua marina).

12 Appendice

12.1 Curve caratteristiche

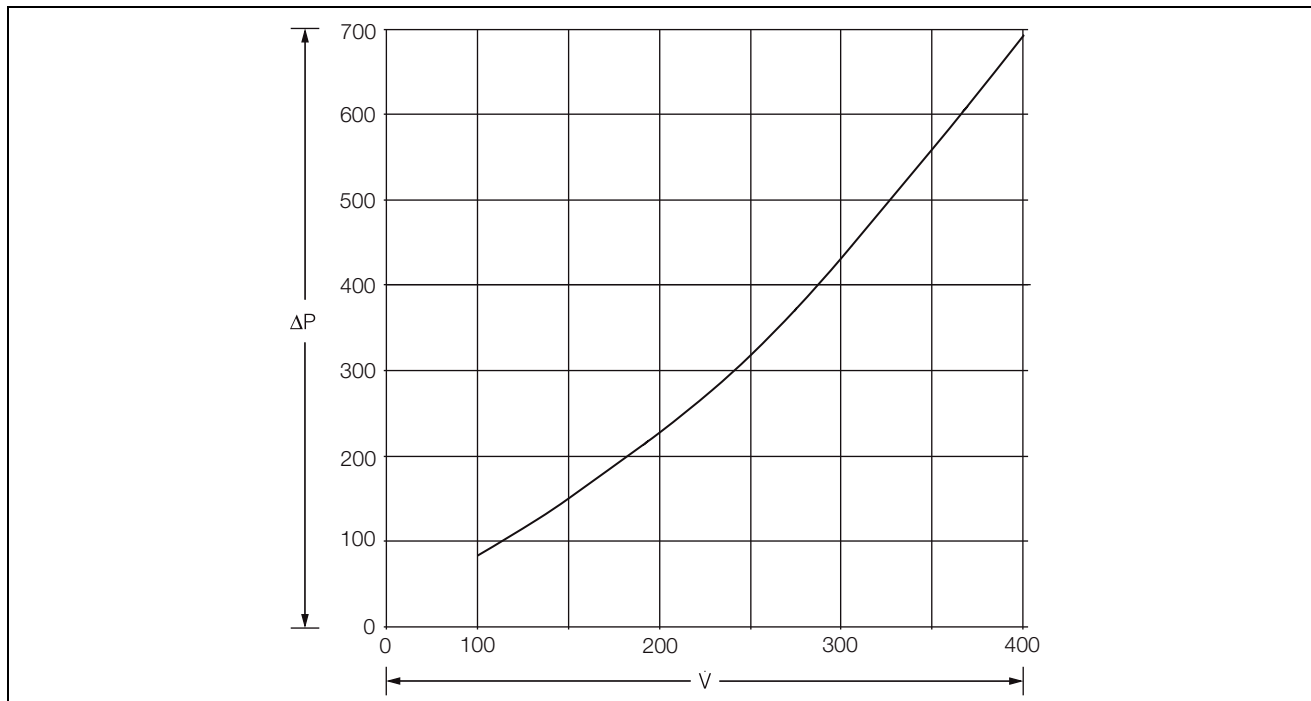


Fig. 33: Resistenza dell'acqua SK 3209.XX0

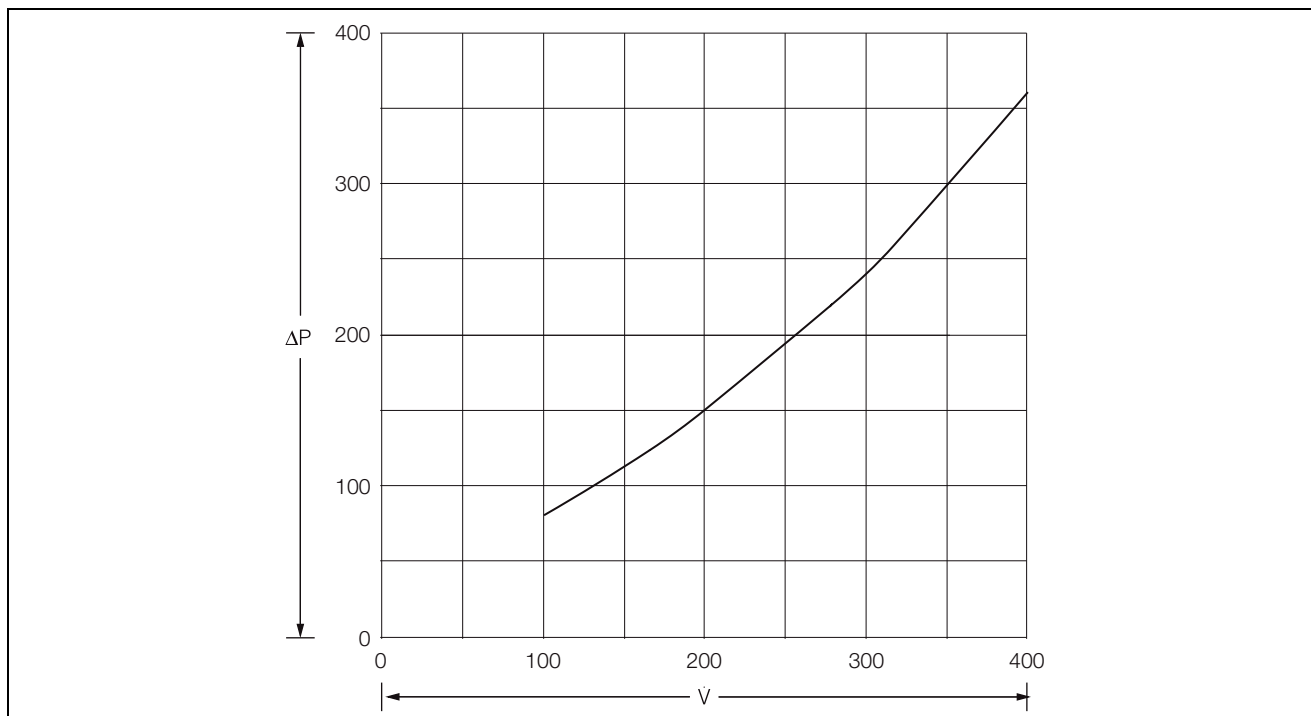


Fig. 34: Resistenza dell'acqua SK 3209.XX4

Legenda

ΔP Resistenza dell'acqua [mbar]

V Portata d'aria [l/min]

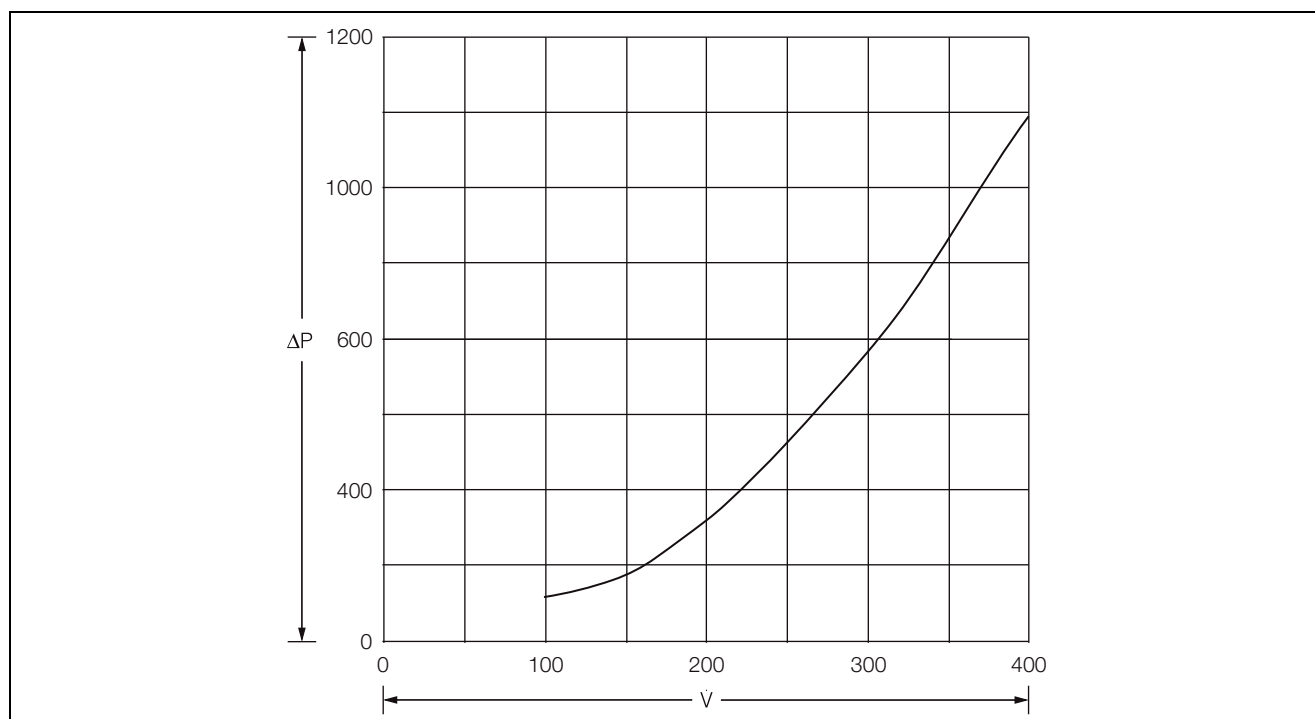


Fig. 35: Resistenza dell'acqua SK 3210.XX0

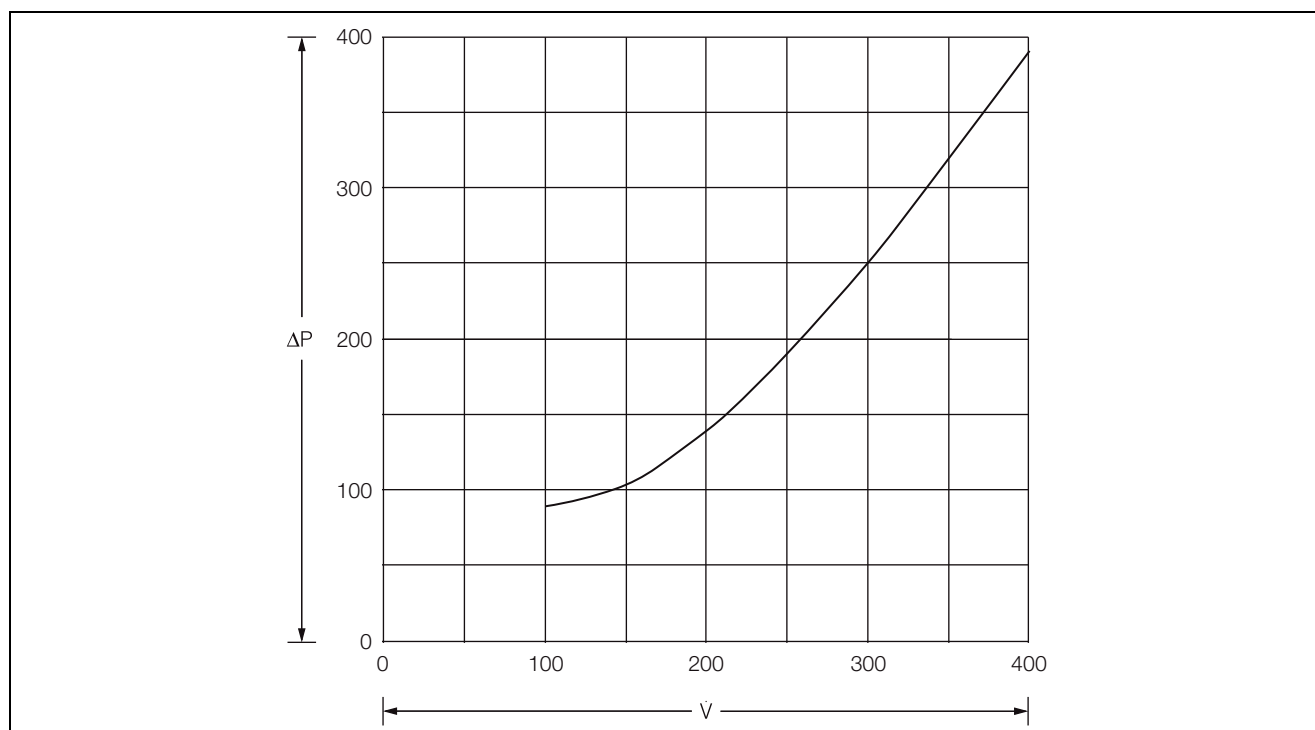


Fig. 36: Resistenza dell'acqua SK 3210.XX4

Legenda

- ΔP Resistenza dell'acqua [mbar]
- V Portata d'aria [l/min]

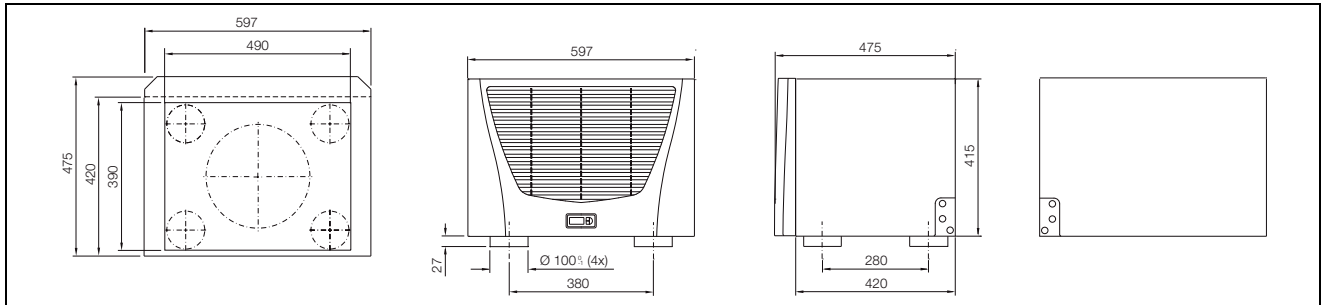
12.2 Dimensioni

Fig. 37: SK 3209.XXX/SK 3210.XXX montaggio sul tetto

13 Dichiarazione di conformità

EU-Konformitätserklärung / EU Declaration of Conformity

dri161782500



Hiermit erklären wir, (We,)

Rittal GmbH & Co. KG, Auf dem Stützelberg, 35745 Herborn

dass die Luft/Wasser-Wärmetauscher: *(hereby declare that the Air/Water Heat Exchangers:)*

SK 3209.xxx SK 3210.xxx SK 3363.xxx SK 3364.xxx SK 3373.xxx SK 3374.xxx SK 3375.xxx

"xxx" steht für ("xxx" applies for):

100, 104, 109, 110, 114, 119, 140, 144, 149, 500, 504, 509, 510, 513, 514, 540, 544, 549, 555, 556, 557, 558, 908, 910, 950, 951, 952, 953, 954, 102

E-Schaltplan, Zusammenbauzeichnung und Beschreibung (Wiring diagram, assembly drawing and specification)
siehe Montageanleitung (see assembly instructions)

folgender Richtlinie entsprechen: (conform to the following Directive)

Maschinenrichtlinie 2006/42/EG (Machinery Directive 2006/42/EC)

Zusätzlich entsprechen die oben genannten Produkte auch folgenden Richtlinien:
(In addition, the above mentioned products also conform to the following Directives:)

Elektromagnetische Verträglichkeit 2014/30/EU (Electromagnetic Compatibility 2014/30/EU)

Angewandte harmonisierte Normen: (Applied harmonised standards)

EN ISO 12100	Sicherheit von Maschinen (Safety of machinery)
EN ISO 13857	Sicherheitsabstände gegen das Erreichen von Gefährdungsbereichen mit den oberen und unteren Gliedmaßen (Safety distances to prevent hazard zones being reached by upper and lower limbs)
EN 60204-1	Elektrische Ausrüstung von Maschinen (Electrical equipment of machinery)
EN 60529	IP Schutzarten durch Gehäuse (IP code)
EN 60335-1	Sicherheit elektrischer Geräte (appliances -safety)
EN 60335-2-40	Sicherheit elektrischer Geräte (appliances -safety)
EN 61000-6-2:2005	Elektromagnetische Verträglichkeit (Electromagnetic compatibility)
EN 61000-6-3:2007	Elektromagnetische Verträglichkeit (Electromagnetic compatibility)
A1:2011	

Bei einer nicht mit uns abgestimmten Änderung der Maschine verliert diese EG-Konformitätserklärung ihre Gültigkeit.

This declaration of EC conformity shall become null and void when the assembly is subjected to any modification that has not met with our approval.

Herborn, 23.05.2016

Verantwortlich für Dokumentation
(responsible for documentation)

Frank Himmelhuber
Geschäftsbereichsleiter FuE
Executive Vice President R&D

Rittal GmbH & Co. KG
Auf dem Stützelberg
35745 Herborn

Id. Nr. 316656
D-0000-00000222



Fig. 38: Dichiarazione di conformità

Rittal – The System.

Faster – better – everywhere.

- Enclosures
- Power Distribution
- Climate Control
- IT Infrastructure
- Software & Services

4th edition 02.2017 / ID no. 330 447 / Drawing no. A4641801

You can find the contact details of all Rittal companies throughout the world here.



www.rittal.com/contact

ENCLOSURES

POWER DISTRIBUTION

CLIMATE CONTROL

IT INFRASTRUCTURE

SOFTWARE & SERVICES

FRIEDHELM LOH GROUP

