

# LWL-Anschlussdose OAD/K

## FO Outlet OAD/K

Montageanweisung / *Installations instructions*

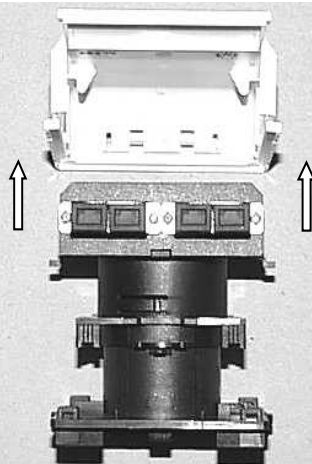


**1** Lieferumfang / *Scope of delivery*  
OAD/K komplett / *complete version*

H02051A026x  
H02051A027x

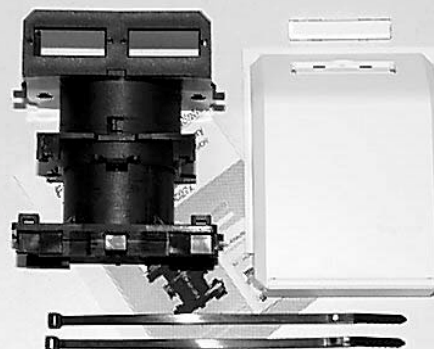


**1a** Abdeckkappe entrasten  
*Unlock and remove covering cap*

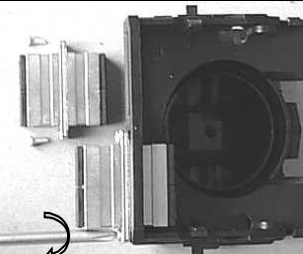


**2** Lieferumfang / *Scope of delivery*  
OAD/K individuell / *individual combinations*

H02051A025x    H02051A024x

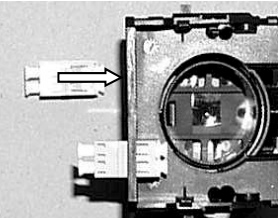


**2a**



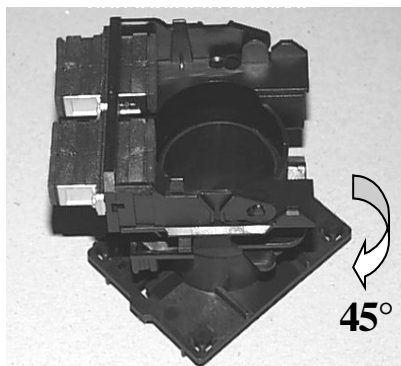
Kupplungen montieren (Schraubmontage)  
*Assembly of adaptors (screw fixing)*

**2b**



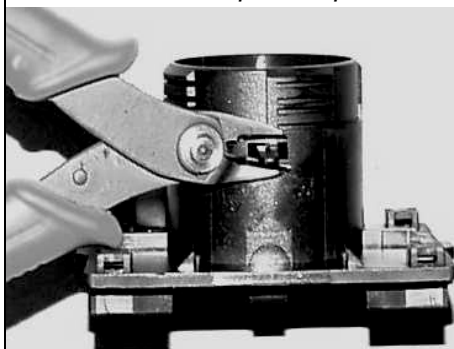
Kupplungen montieren (Einrastmontage)  
*Assembly of adaptors (snap-in fixing)*

**3** Einbaulage ändern /  
*Change position*  
horizontal  $\Rightarrow$  vertical



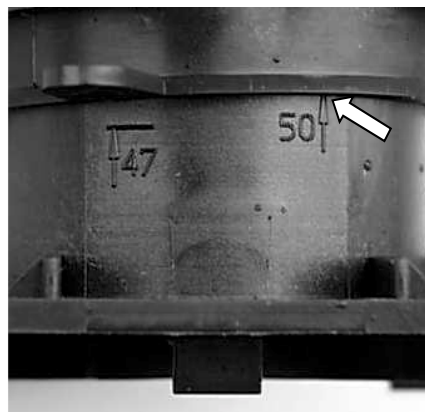
Unterteil 45° verdrehen, Oberteil abnehmen  
90° versetzt wieder montieren  
*Twist bottom part by 45°, remove upper part  
and replace after 90° twisting*

**4** Änderung der Einbauhöhe  
von 55 auf 52, 50 oder 47mm  
*Changing the installation height from  
55 to 52 resp. 50 resp. 47mm*



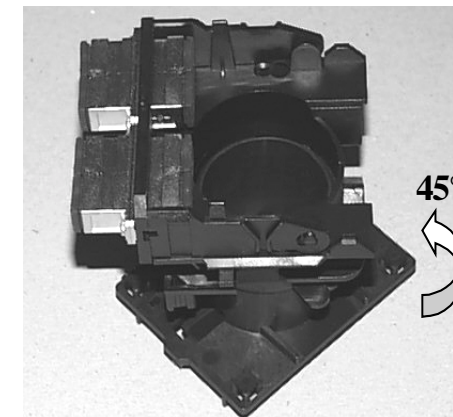
Unterteil entriegeln und abnehmen  
Nasen (2x) vollständig abtrennen  
*Unlock and remove bottom part,  
cut the 2 wings*

**5**



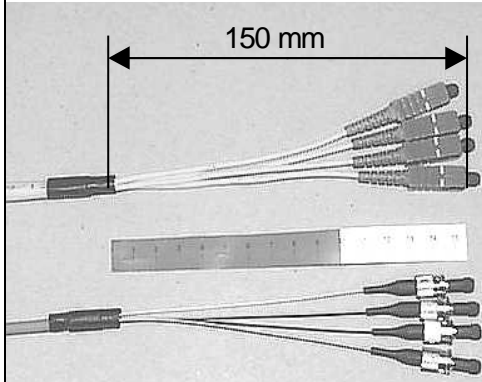
Oberteil bis zur gewünschten  
Höhenmarkierung aufschieben  
*Slide-on the upper part to the  
desired height position*

**6**



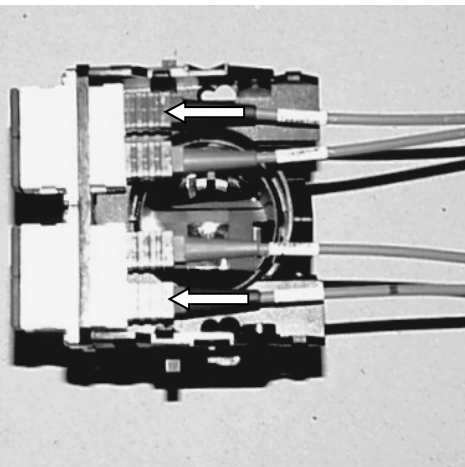
und mit Unterteil in dieser  
Position verrasten  
*...and lock with bottom part in this position*

7



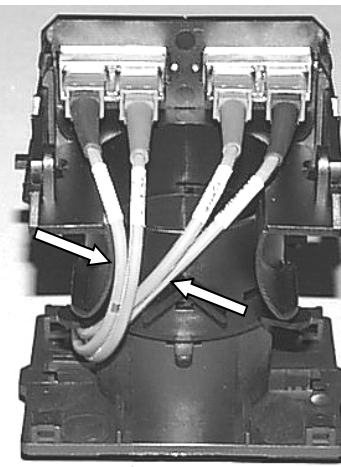
Empfohlene Absetzlänge: 150 mm  
 Recommended stripping length: 150 mm

8



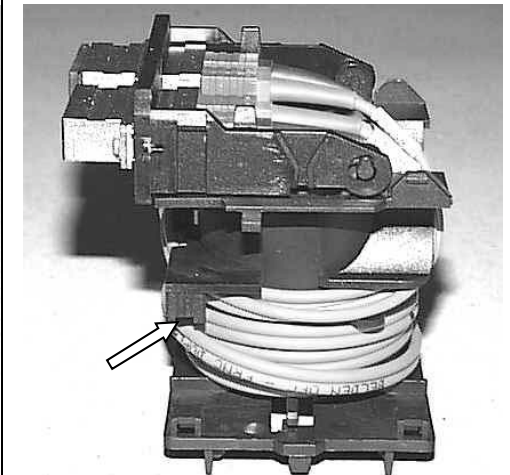
Steckverbinder einstecken  
 Connect FO plugs

9



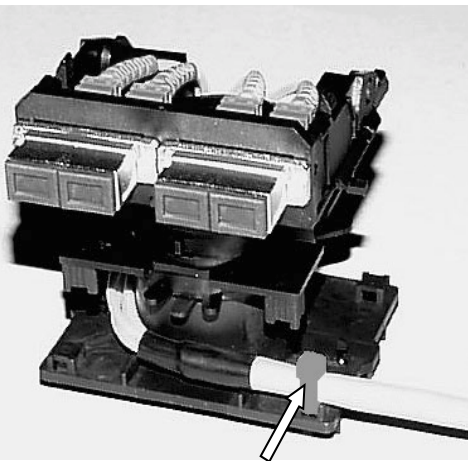
Kabelverlegung: Führungsbahn beachten!  
 Cable laying: Consider guiding grooves!

10



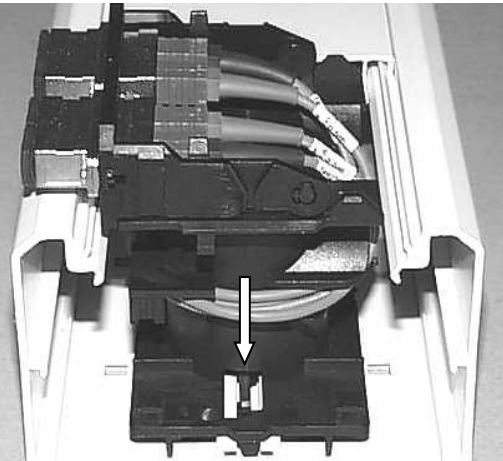
Für Kabelreserve: 1Wdg.  $\approx$ 160 mm  
 For cable reserve: 1 loop  $\approx$ 160 mm

11



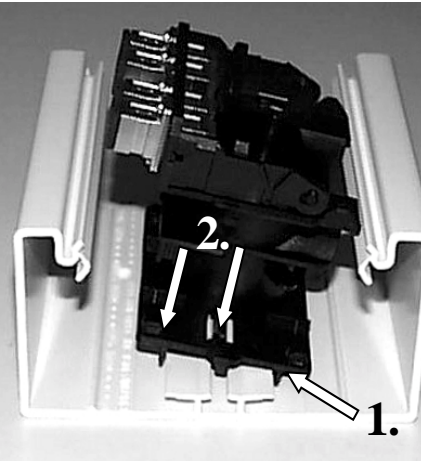
Zugentlastung mit Kabelbinder  
 Cable strain relief with cable ties

12



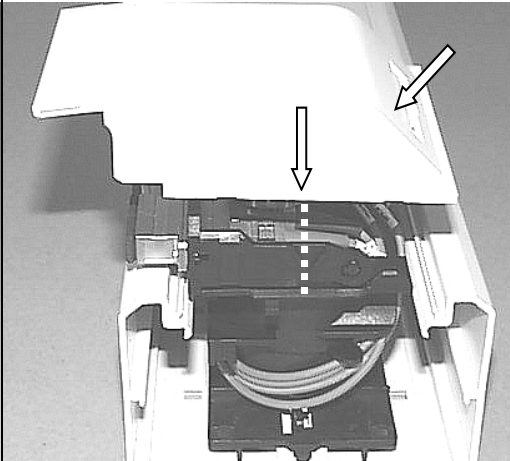
Kanaleinbau auf C- oder Hutschiene  
 Installation into cable duct on top hat rail or C-rail

13



Kanaleinbau auf Kombischiene  
 Installation into cable duct on top hat combi-rail

14



Abdeckhaube montieren, Schild einsetzen  
 Mounting covering cap and attach marking label